

# ТАМОЖЕННЫЙ СОЮЗ

## ОДОБРЕНИЕ ТИПА ТРАНСПОРТНОГО СРЕДСТВА



Серия RU № 0005586

№ TC RU E-CZ.MT02.00508

Срок действия с 26 мая 2016 г. по —

### ОРГАН ПО СЕРТИФИКАЦИИ

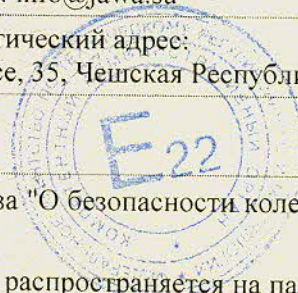
механических транспортных средств и прицепов, их составных частей и предметов оборудования  
 “САТР-ФОНД” Межотраслевого Фонда “Сертификация автотранспорта САТР” (ОС “САТР-ФОНД”)  
 юридический адрес: 125480, г. Москва, ул. Героев Панфиловцев, 24; фактические адреса: 125480,  
 г. Москва, ул. Героев Панфиловцев, 24; 125438, г. Москва, ул. Автомоторная, 2;  
 тел.: (495) 454-42-27, (495) 456-62-51, (495) 496-82-44 / факс: (495) 454-72-12, (495) 496-82-44;  
 электронная почта: mail@satrfond.ru; аттестат аккредитации № РОСС RU.0001.11MT02

### ТРАНСПОРТНЫЕ СРЕДСТВА

МАРКА	JAWA / JAWA 650 / JAWA 660					
КОММЕРЧЕСКОЕ НАИМЕНОВАНИЕ	Classic	Bison	Style	Dakar	Sportard / Sportard Retro	
ТИП	836					
МОДИФИКАЦИИ	836 0	836 1	836 2	836 3	836 6	836 7
КАТЕГОРИЯ	L <sub>3</sub>					
ЭКОЛОГИЧЕСКИЙ КЛАСС	—					
ЗАЯВИТЕЛЬ И ЕГО АДРЕС	Общество с ограниченной ответственностью "ЯВА-РОССИЯ", ОГРН: 1065022012835, юридический и фактический адрес: 101000, г. Москва, ул. Маросейка, д. 10/1, стр. 3, кв. 35, Российская Федерация, тел.: +7 (495) 225-5743, факс: +7 (495) 225-5743, электронная почта: info@jawa.su					
ИЗГОТОВИТЕЛЬ И ЕГО АДРЕС	JAWA Moto spol. s.r.o., юридический и фактический адрес: 25741, Tynec nad Sazavou, Brodce, 35, Чешская Республика					
ПРЕДСТАВИТЕЛЬ ИЗГОТОВИТЕЛЯ И ЕГО АДРЕС	Представитель в Республике Армения, Республике Беларусь, Республике Казахстан, Кыргызской Республике, Российской Федерации: Общество с ограниченной ответственностью "ЯВА-РОССИЯ", ОГРН: 1065022012835, юридический и фактический адрес: 101000, г. Москва, ул. Маросейка, д. 10/1, стр. 3, кв. 35, Российская Федерация, тел.: +7 (495) 225-5743, факс: +7 (495) 225-5743, электронная почта: info@jawa.su					
СБОРОЧНЫЙ ЗАВОД И ЕГО АДРЕС	юридический и фактический адрес: 25741, Tynec nad Sazavou, Brodce, 35, Чешская Республика					
ПОСТАВЩИК СБОРОЧНЫХ КОМПЛЕКТОВ И ЕГО АДРЕС						

соответствуют требованиям технического регламента Таможенного союза "О безопасности колесных транспортных средств".

Действие данного ОДОБРЕНИЯ ТИПА ТРАНСПОРТНОГО СРЕДСТВА распространяется на партию транспортных средств в количестве 134 (сто тридцать четыре) шт.



Одобрение типа транспортного средства № TC RU E-CZ.MT02.00508

Стр. 2

Данное ОДОБРЕНИЕ ТИПА ТРАНСПОРТНОГО СРЕДСТВА без приложений недействительно.

Приложение № 1. Общие характеристики транспортного средства

Приложение № 2. Перечень документов, явившихся основанием для оформления ОДОБРЕНИЯ ТИПА ТРАНСПОРТНОГО СРЕДСТВА

Приложение № 3. Описание маркировки транспортного средства

Приложение № 4. Общий вид транспортного средства на шести страницах

#### ДОПОЛНИТЕЛЬНАЯ ИНФОРМАЦИЯ

Данное Одобрение типа транспортного средства является распространением Одобрения типа транспортного средства № РОСС CZ.MT02.E05954, выданного до вступления в силу технического регламента Таможенного союза "О безопасности колесных транспортных средств".

Руководитель органа по сертификации



А.И. Щепкин

инициалы, фамилия

Дата оформления « 26 » мая 2016 г.

ОДОБРЕНИЕ ТИПА ТРАНСПОРТНОГО СРЕДСТВА УТВЕРЖДЕНО.

Внесена запись в реестр за № TC RU E-CZ.MT02.00508 от « 26 » мая 2016 г.

Руководитель

РОССТАНДАРТА

А.В. Кулешов

(заместитель руководителя)

наименование уполномоченного  
органа государственного управления

подпись

инициалы, фамилия

06.06.2016



Габаритные размеры, мм	для модификаций:					
	836 0	836 1	836 2	836 3	836 6	836 7
— длина	2215	2240	2210	2255	2100... 2230	2100... 2230
— ширина	850	775	725	700	760... 810	760... 810
— высота	1135	1080	1100	1280	1150... 1300	1150... 1300
База, мм	1525	1525	1550	1500	1500	1500
Масса транспортного средства в снаряженном состоянии, кг	264	264	275	285	280	280
Технически допустимая максимальная масса транспортного средства, кг	345	345	370	380	410	410
Технически допустимая максимальная масса, приходящаяся на каждую из осей транспортного средства, начиная с передней оси, кг						
— на переднюю ось	122	122	129	135	151	151
— на заднюю ось	223	223	241	245	259	259
Максимальная масса прицепа, кг	буксировка прицепа не предусмотрена					
для модификаций:	836 0, 836 1, 836 2, 836 3	836 6	836 7			
<b>Двигатель внутреннего сгорания</b> (марка, тип)	Vombardier-Rotax GmbH, Rotax. 654,		Motori Minarelli S.p.A., JAWA, JW6			
— количество и расположение цилиндров	четырёхтактный, с искровым зажиганием					
— рабочий объем цилиндров, см <sup>3</sup>	1, наклонное		1, наклонное			
— степень сжатия	651.88 9.7		660.00 10.0			
— максимальная мощность, кВт (мин <sup>-1</sup> ), измеренная в соответствии с ISO 4106:2004	34.5 (6500)		36.0 (6250) 24.5 (5500)			
— максимальный крутящий момент, Нм (мин <sup>-1</sup> )	56.2 (5000)		60.5 (5250) 50.5 (3550)			
Топливо	бензин с октановым числом не менее 95					



## Приложение № 1

для модификаций:	836 0, 836 1, 836 2, 836 3	836 6	836 7
<b>Система питания</b> (тип)	карбюраторная	впрыск топлива	
Карбюратор (тип, маркировка)	Bing, 94/40/146	—	
Воздушный фильтр (тип, маркировка)	Mann&Hummel, C 2053	Yamaha	
Глушитель шума впуска (маркировка)	—	Yamaha, 5VK	
<b>Система зажигания</b> (тип)	электронная	электронная	
Катушка зажигания (маркировка)	Denso, 129700	Denso, J0300/129700-3110	
Коммутатор (маркировка)	—	Denso, 8591A	
Свечи (маркировка)	NGK, DR8 EA	NGK, CR7E	
<b>Система выпуска и нейтрализации отработавших газов</b>	один глушитель со встроенным нейтрализатором	два глушителя со встроенными нейтрализаторами	
Нейтрализатор (маркировка)	Kemira, 84035	Sentec, JA-93P-03	
Глушители (маркировка)	836 01 100 (для мод. 836 0, 836 1, 836 2) / 836 01 300 (для мод. 836 3)	JAWA, 836 01 610 (правый) + 836 01 620 (левый)	
<b>Трансмиссия</b>	механическая		
Сцепление (марка, тип)	многодисковое, работающее в масле		
Коробка передач (марка, тип)	с ножным управлением		
число передач и передаточные числа	5		
I –	2.750	2.500	
II –	1.750	1.625	
III –	1.313	1.150	
IV –	1.045	0.909	
V –	0.875	0.769	
Главная передача (тип)	цепная	цепная	
– передаточное число	3.000	3.000	
– передаточное число промежуточной передачи	1.946	2.083	
<b>Подвеска</b>			
Передняя (описание)	телескопическая, с гидравлическими амортизаторами		
Задняя (описание)	рычажная (маятниковая), с гидравлическими амортизаторами		
<b>Рулевое управление</b> (описание)	мотоциклетного типа		
<b>Тормозные системы</b>			
Рабочая (описание)	ручной гидравлический привод к тормозному механизму переднего колеса; тормозной механизм дисковый; ножной гидравлический привод к тормозному механизму заднего колеса; тормозной механизм дисковый		

Одобрение типа транспортного средства № TC RU E-CZ.MT02.00508

Стр. 5

## Приложение № 1

Шины	обозначение размера	индекс несущей способности для максимально допустимой нагрузки	обозначение категории скорости
переднее колесо	90/90 R18	58	S
	3.50 R16	64	S
	110/80 R19	57 / 59	T / V
	100/90 R19	57	T
	120/70 ZR17	58	W
	130/70-17	62	H
заднее колесо	130/90 R16	67	T
	150/70 ZR17	69	T / W / V
	140/80 R17	69	T
	170/60 ZR17	72	W

Оборудование транспортного средства

Руководитель органа по сертификации



Подпись


А.И. Щепкин

инициалы, фамилия



к одобрению типа транспортного средства № TC RU E-CZ.MT02.00508

**Перечень документов, явившихся основанием для оформления  
ОДОБРЕНИЯ ТИПА ТРАНСПОРТНОГО СРЕДСТВА**

Элементы объектов технического регулирования, в отношении которых установлены требования безопасности	Наименование и происхождение документа, подтверждающего соответствие	Номер документа и дата выпуска
1	2	3
Интерфейс, пункт 15 ТР ТС 018/2011	Декларация о соответствии, Общество с ограниченной ответственностью "ЯВА-РОССИЯ", Российская Федерация	ТС № RU Д-CZ.MT02.B.00525 с 24.05.2016 г. по 23.05.2020 г.
Выбросы, Правила ЕЭК ООН № 40-01	— " —  Одобрение типа, Орган по сертификации механических транспортных средств и прицепов, их составных частей и предметов оборудования "САТР-ФОНД" Межотраслевого фонда "Сертификация автотранс- порта САТР", РОСС RU.0001.11MT02, Российская Федерация	ТС № RU Д-CZ.MT02.B.00526 с 24.05.2016 г. по 23.05.2020 г.  РОСС CZ.MT02.E05954 с 11.06.2008 г.
Внешний шум, Правила ЕЭК ООН № 41-03	— " —  Декларация о соответствии, Общество с ограниченной ответственностью "ЯВА-РОССИЯ", Российская Федерация	— " —  ТС № RU Д-CZ.MT02.B.00527 с 24.05.2016 г. по 23.05.2020 г.
Оснащение устройствами освещения и световой сигнализации, Правила ЕЭК ООН № 53-01	— " —  Одобрение типа, Орган по сертификации механических транспортных средств и прицепов, их составных частей и предметов оборудования "САТР-ФОНД" Межотраслевого фонда "Сертификация автотранс- порта САТР", РОСС RU.0001.11MT02, Российская Федерация	ТС № RU Д-CZ.MT02.B.00528 с 24.05.2016 г. по 23.05.2020 г.  РОСС CZ.MT02.E05954 с 11.06.2008 г.  
Эффективность тормозных систем, Правила ЕЭК ООН № 78-02, -03	— " —  Декларация о соответствии, Общество с ограниченной ответственностью "ЯВА-РОССИЯ", Российская Федерация	— " —  ТС № RU Д-CZ.MT02.B.00529 с 24.05.2016 г. по 23.05.2020 г.

Одобрение типа транспортного средства № TC RU E-CZ.MT02.00508Стр. 7

## Приложение № 2

1	2	3
Оснащение устройствами непрямого обзора, Правила ЕЭК ООН № 81-00	Сообщение, Ministère des transports, Luxembourg  Сообщение, Ministry of Transport and Communications of the Czech Republic  Одобрение типа, Орган по сертификации механических транспортных средств и прицепов, их составных частей и предметов оборудования "САТР-ФОНД" Межотраслевого фонда "Сертификация автотранс- порта САТР", РОСС RU.0001.11MT02, Российская Федерация  Декларация о соответствии, Общество с ограниченной ответственностью "ЯВА-РОССИЯ", Российская Федерация	E13*81R00*81R00*0977*00 от 22.04.2004 г.  L E8 81R-00 1424 Ext. 04 от 03.07.2002 г.  РОСС CZ.MT02.E05954 с 11.06.2008 г.  ТС № RU Д-CZ.MT02.В.00530 с 24.05.2016 г. по 23.05.2020 г.
Маркировка и возможность идентификации, приложение № 7 к ТР ТС 018/2011	— " —	ТС № RU Д-CZ.MT02.В.00525 с 24.05.2016 г. по 23.05.2020 г.

Руководитель органа по сертификации



Подпись

А.И. Щепкин

инициалы, фамилия



## ОПИСАНИЕ МАРКИРОВКИ ТРАНСПОРТНОГО СРЕДСТВА

1. Место расположения и форма единого знака обращения на рынке государств - членов Таможенного союза:

На дополнительной наклейке, расположенной рядом с табличкой изготовителя.

Единый знак обращения на рынке государств - членов Таможенного союза наносится в соответствии с Решением Комиссии Таможенного союза от 15 июля 2011 г. № 711.

2. Место расположения таблички изготовителя:

На раме мотоцикла, впереди или на раме мотоцикла, под сиденьем.

3. Место расположения идентификационного номера:

3.1. На табличке изготовителя.

3.2. На раме мотоцикла, впереди, справа, рядом с табличкой изготовителя или на раме мотоцикла, на кронштейне крепления двигателя.

4. Структура и содержание идентификационного номера (номеров) транспортных средств:

1	2	3	4	5	6	7	8	9	10	11	12	13	14	15	16	17
T	L	J	8	3	6	?	?	?	?	T	?	?	?	?	?	?

поз. 1 - 3: Международный идентификационный код изготовителя (WMI):

TLJ – JAWA Moto spol s r.o., Чешская Республика.

поз. 4 - 6: Обозначение типа транспортного средства:

836 – JAWA / JAWA 650 / JAWA 660 типа 836.

поз. 7: Обозначение модификации транспортного средства:

0 – 836 0 (Classic);

1 – 836 1 (Bison);

2 – 836 2 (Style);

3 – 836 3 (Dakar);

6 – 836 6 (Sportard / Sportard Retro);

7 – 836 7 (Sportard / Sportard Retro).

поз. 8 - 9: Обозначение комплектации транспортного средства:

любые символы, кроме I, O, Q.

поз. 10: Обозначение года выпуска согласно Таблице 1 приложения № 7 к техническому

регламенту Таможенного союза "О безопасности колесных транспортных средств".

поз. 11: Обозначение местонахождения изготовителя:

T – Tynec nad Sazavou.

поз. 12 - 17: Производственный номер транспортного средства.

Руководитель органа по сертификации



подпись



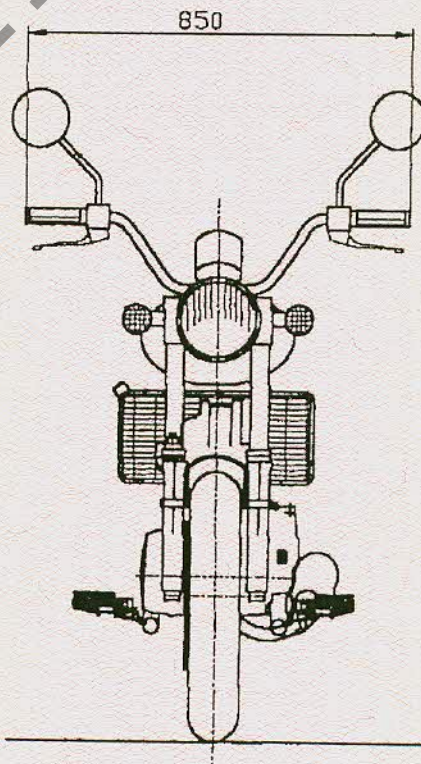
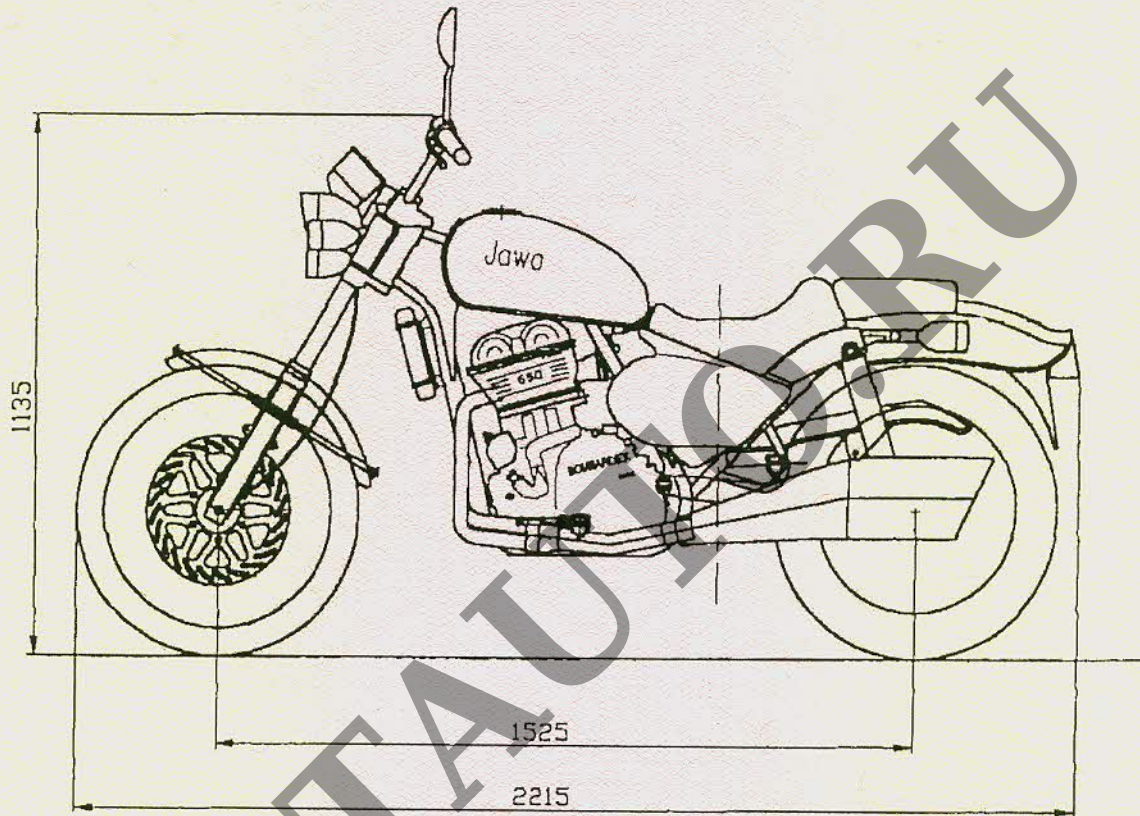
А.И. Щепкин

инициалы, фамилия



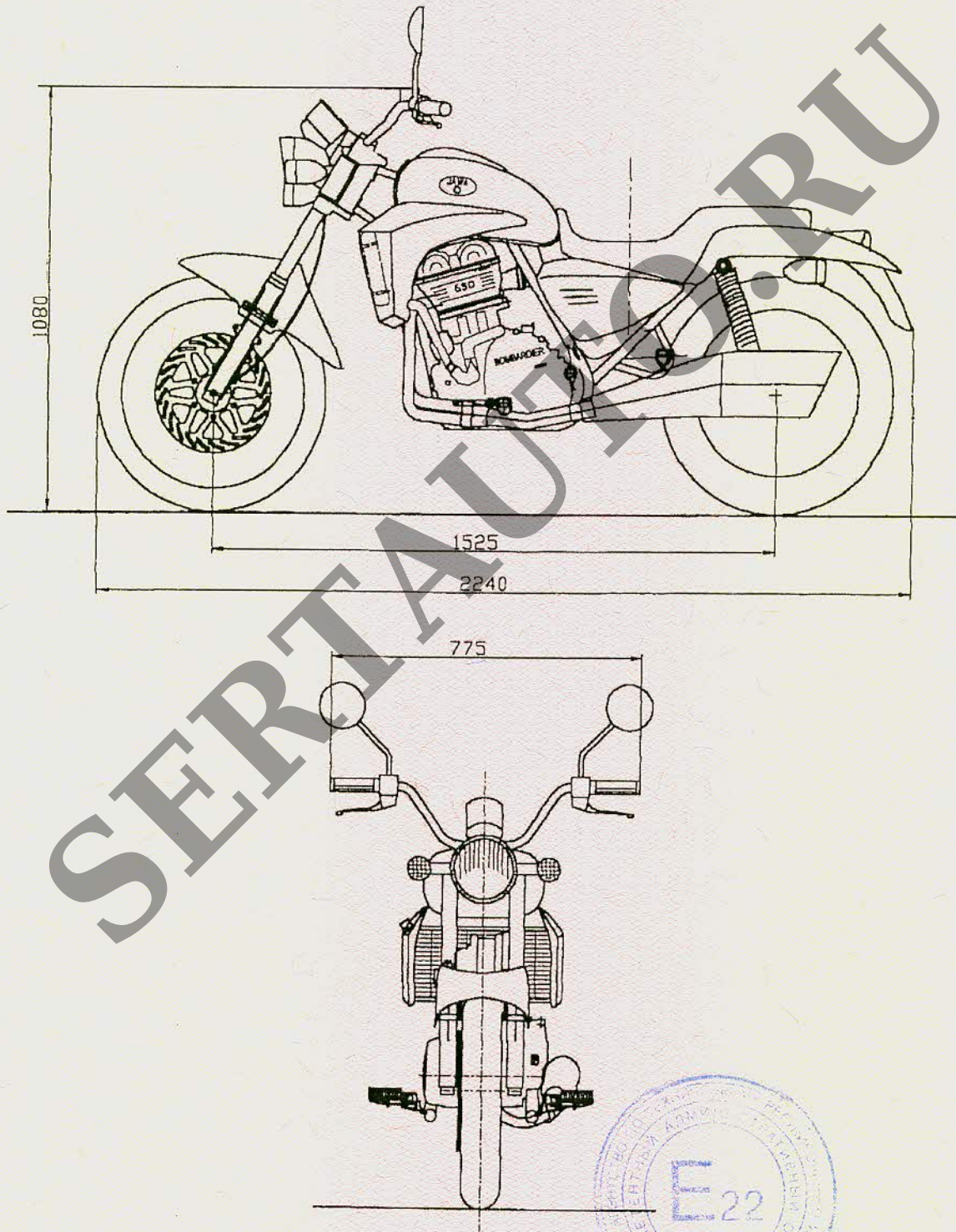
к одобрению типа транспортного средства № TC RU E-CZ.MT02.00508

**ОБЩИЙ ВИД ТРАНСПОРТНОГО СРЕДСТВА**  
**JAWA / JAWA 650 / JAWA 660 типа 836 модификация 836 0**  
коммерческое наименование Classic



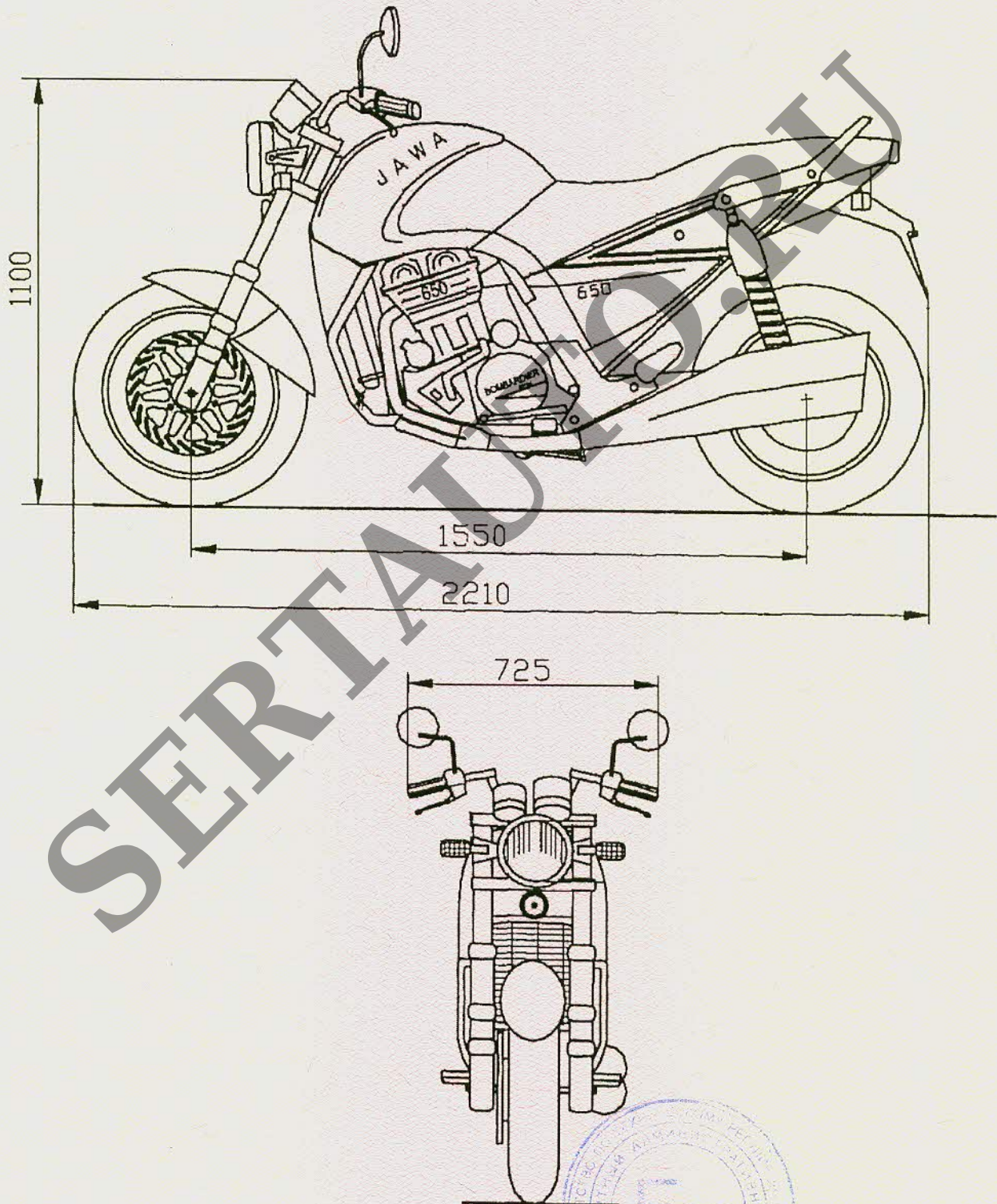
Приложение № 4

ОБЩИЙ ВИД ТРАНСПОРТНОГО СРЕДСТВА  
JAWA / JAWA 650 / JAWA 660 типа 836 модификация 836 1  
коммерческое наименование Bison



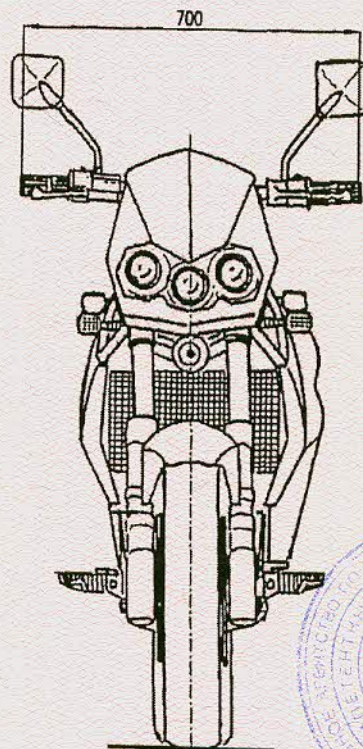
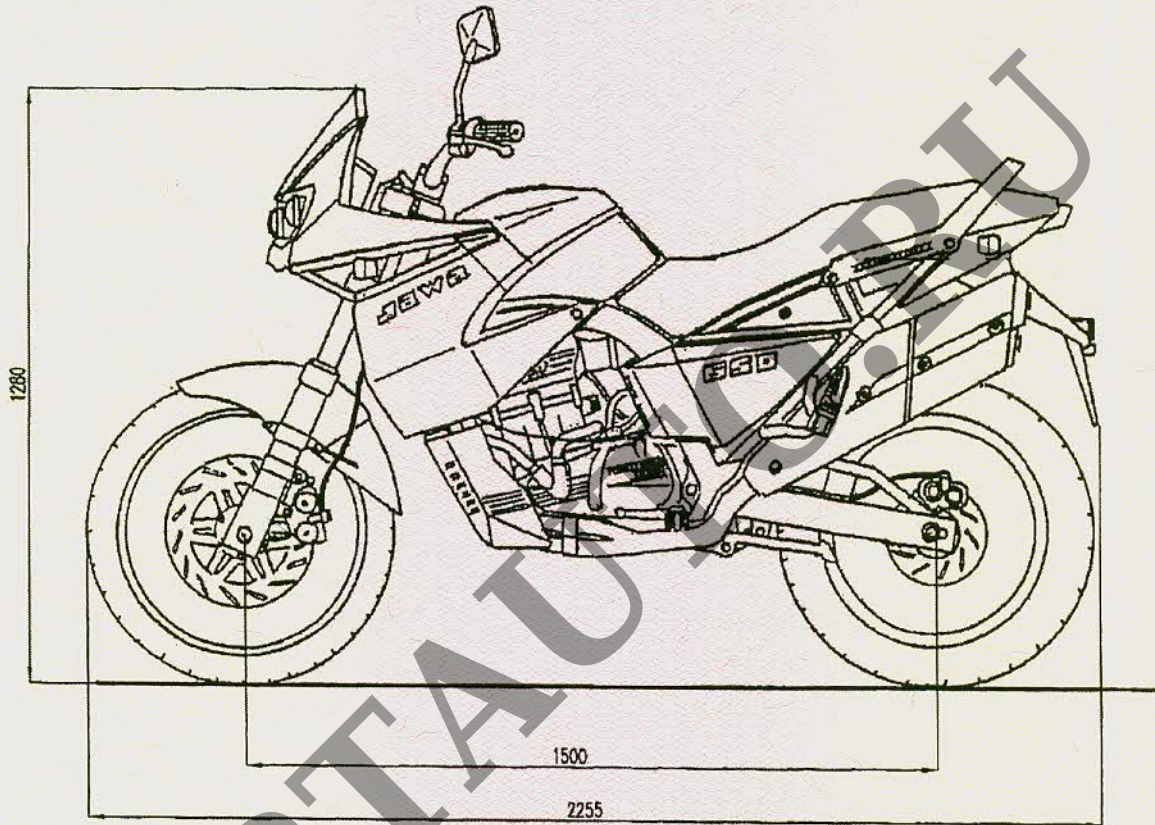
Приложение № 4

ОБЩИЙ ВИД ТРАНСПОРТНОГО СРЕДСТВА  
JAWA / JAWA 650 / JAWA 660 типа 836 модификация 836 2  
коммерческое наименование Style



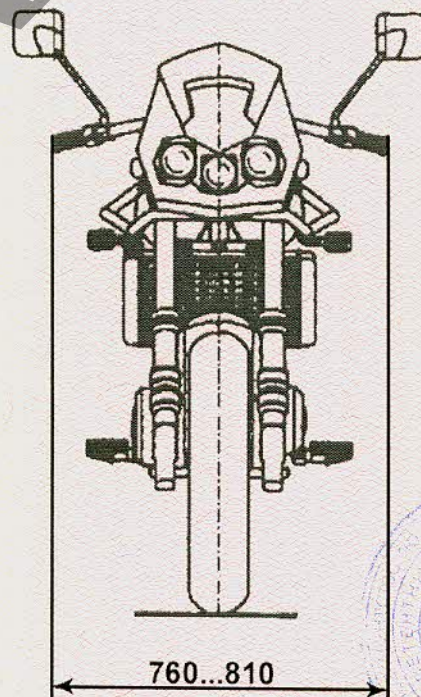
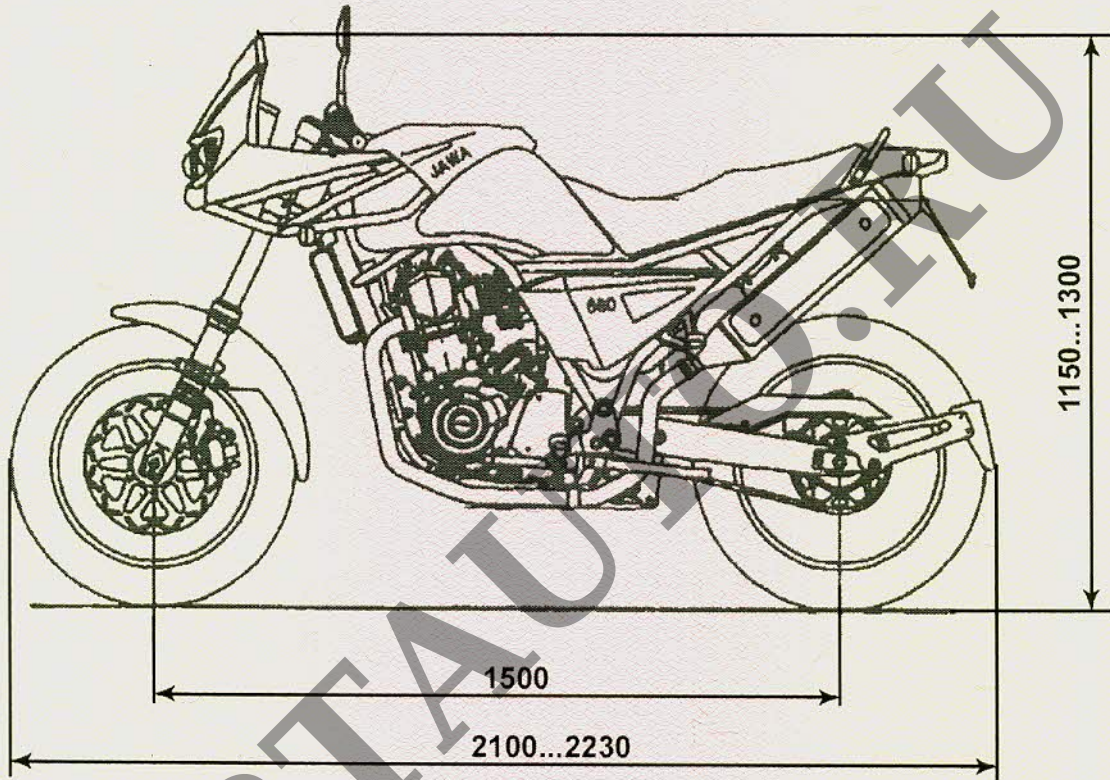
Приложение № 4

ОБЩИЙ ВИД ТРАНСПОРТНОГО СРЕДСТВА  
JAWA / JAWA 650 / JAWA 660 типа 836 модификация 836 3  
коммерческое наименование Dakar



Приложение № 4

ОБЩИЙ ВИД ТРАНСПОРТНОГО СРЕДСТВА  
JAWA / JAWA 650 / JAWA 660 типа 836 модификации 836 6, 836 7  
коммерческое наименование Sportard



Приложение № 4

ОБЩИЙ ВИД ТРАНСПОРТНОГО СРЕДСТВА  
JAWA / JAWA 650 / JAWA 660 типа 836 модификации 836 6, 836 7  
коммерческое наименование Sportard Retro

