

ОРГАН ПО СЕРТИФИКАЦИИ
Межотраслевой фонд "Сертификация автотранспорта САТР" ("САТР-ФОНД")
 № РОСС RU.0001.11MT02 от 10.06.2003 г.
 125480, г. Москва, ул. Героев Панфиловцев, 24

РОСС АТ.МТ02.Е01475ПЗ

24 июля -----
 2004

Марка транспортного средства **MERCEDES-BENZ**
 Тип транспортного средства **W 461 (G 290 GD),
 W 463 (G 300 TD, G 400 CDI, G 320, G 500)**
 Категория транспортного средства **M₁G**

	для модификаций:	G 320, G 500	G 290 GD, G 300 TD, G 400 CDI
Код ТН ВЭД		8703 24	8703 33
	для модификаций:	с короткой базой	с длинной базой
Код VIN	G 290 GD -	WDB461335...	WDB461336...
	G 320 -	WDB463244...	WDB463245...
	G 500 -	WDB463247...	WDB463248...
	G 300 TD -	WDB463330...	WDB463331...
	G 400 CDI -	WDB463332...	WDB463333...

Предприятие-изготовитель и его адрес **DaimlerChrysler AG,
 D-70546, Stuttgart, Germany**
 Сборочный завод **Magna Steyr Fahrzeugtechnik AG & Co. KG,
 A-8041, Graz, Austria**

ОБЩИЕ ХАРАКТЕРИСТИКИ ТРАНСПОРТНОГО СРЕДСТВА

Колесная формула / ведущие колеса 4 × 4 / все
 Схема компоновки транспортного средства полноприводная,
 расположение двигателя - переднее продольное

РОСС АТ.МТ02.Е01475П3

для модификаций:	с короткой базой	с длинной базой
Тип кузова / количество дверей	универсал, установлен на раме /	
	3	5
Количество мест спереди / сзади	2 / 3 (2)	2 / 3 (2) / 2; 2 / 3 + 3 или 2 / 3 / 2 + 2
Габаритные размеры, мм		
– длина	4230	4680
– ширина	1700...1780 (W 461); 1760...1810 (W 463)	
– высота	1927...2040 (W 461); 1927...1977 (W 463)	
База, мм	2400	2850
Коляя передних / задних колес, мм	1425 / 1425 (W 461); 1475 / 1475 (W 463)	

для модификаций:	G 290 GD	G 300 TD	G 400 CDI	G 320	G 500
Масса снаряженного транспортного средства, кг (по ГОСТ Р 52051-2003)	2135... 2250	2245... 2350	2160... 2560	2215... 2350	2265... 2400
Полная масса транспортного средства, кг	2600... 2900	2810... 3100	2810... 3630	2850... 3200	2850... 3200
Максимальная допустимая масса, приходящаяся					
– на переднюю ось, кг	1200... 1600	1320... 1700	1100... 1450	1400... 1450	1400... 1450
– на заднюю ось, кг	1350... 1800	1410... 1840	1490... 2180	1700... 1900	1700... 1900
Допустимая масса прицепа, кг					
– прицеп без тормозов	750				
– прицеп с тормозами	2700...3500				

Двигатель (марка, тип)	DaimlerChrysler AG, Mercedes-Benz				
	OM 602.983	OM 606.964	OM 628.962	M 112.945	M 113.962
	четырёхтактный				
	дизель с турбонаддувом			бензиновый	
- количество и расположение цилиндров	5, рядное	6, рядное	8, V-обр.	6, V-обр.	8, V-обр.
- рабочий объем, см ³	2874	2996	3996	3199	4966
- степень сжатия	19.5	22.0	18.5	10.0	10.0
- максимальная мощность, кВт (мин ⁻¹)	85 (3800)	130 (4400)	184 (4000)	158 (5600)	218 (5500)
- максимальный крутящий момент, Нм (мин ⁻¹)	280 (1800)	330 (1600... 3600)	560 (1700... 2600)	300 (2800... 4800)	456 (2800... 4000)
Топливо	дизельное			бензин с октановым числом не менее 95	

для модификаций:	G 290 GD	G 300 TD	G 400 CDI	G 320	G 500
------------------	----------	----------	-----------	-------	-------

РОСС АТ.МТ02.Е01475П3

Система питания	непосредственный впрыск топлива	впрыск топлива в предкамеру	непосредственный впрыск топлива с общей рампой	многоточечный впрыск топлива с электронным управлением	
Система впрыска (марка, тип)	—	—	—	Mercedes-Benz, ME-injection	
ТНВД (марка, тип)	Bosch, VE6043 или VE5R31	Bosch, ER0050	Bosch, PH0009	—	
Форсунки (марка, тип)	Bosch, DSLA148 P837 или DSLA148 PV3379071	Bosch, DNOSD310 или DNOSD323	Bosch IN0006 или IN0007	Bosch 1120780049 или 1120780149	Bosch 1130780049 или 1130780149 или 1130780249
Блок управления впрыском (марка, тип)	ED0025	—	ED0037	HM0192	HM0193
Турбокомпрессор (марка, тип)	Garrett, AL2004 или 6020960599 или 6020960899	Garrett, AL0002 или 6060960099	Garrett, AL0012	—	—
Воздушный фильтр (марка, тип)	Mercedes-Benz				
	FP 0075 или FP 0072	FP 0059	FP 0081	FP 0062 или F 0062	FP 0062 или F 0062
Система зажигания	—	—	—	электронная, бесконтактная	
Катушка зажигания (марка, тип)	—	—	—	ZS 0006 (x6)	ZS 0006 (x8)
Свечи зажигания (марка, тип)	—	—	—	Bosch, F7DPER	Bosch, F8DPER
Система выпуска и нейтрализации отработавших газов	один, два или три глушителя, два или четыре нейтрализатора (G 290 GD без нейтрализатора)				
Передний глушитель (марка, тип)	SM0074, SV1801	—	SM0228 (x2)	SM0228 (x2)	SM0228 (x2)
Задний глушитель (марка, тип)	—	SN0092	SN0542	SN0542	SN0542
Нейтрализатор (марка, тип)	—	KT1123 (x2)	KT1147 (x2)	KT0156 (x2) и KT0188 (x2)	KT0156 (x2) и KT0187 (x2)

для модификаций:	G 290 GD	G 300 TD	G 400 CDI	G 320	G 500
Трансмиссия	гидромеханическая				
Коробка передач (марка, тип)	Mercedes-Benz				
	W4 A 028	W5 A 580			
	с автоматическим управлением				

РОСС АТ.МТ02.Е01475П3

- число передач		4	5	5	5
- передаточные числа					
	I -	3.87	3.93	3.95	3.60
	II -	2.25	2.41	2.42	2.19
	III -	1.44	1.49	1.49	1.41
	IV -	1.00	1.00	1.00	1.00
	V -	—	0.83	0.83	0.83
	3X -	5.59	3.10	3.15	3.17
Раздаточная коробка (марка, тип)		Mercedes-Benz, VG 087, двухступенчатая			
- передаточные числа					
	низшее -		2.16		
	высшее -		0.87		
Главная передача (марка, тип)		Mercedes-Benz, одинарная, гипоидная			
- передаточное число		3.72	4.86	4.11	4.86
					4.38

Подвеска

- передняя зависимая, пружинная, с телескопическими амортизаторами и стабилизатором поперечной устойчивости
- задняя зависимая, пружинная, с телескопическими амортизаторами

Рулевое управление (марка, тип)

Mercedes-Benz,
рулевой механизм “винт - гайка на циркулирующих шариках - рейка - сектор”, рулевой привод с усилителем

Тормозные системы

- рабочая гидравлическая, двухконтурная, с вакуумным усилителем и АБС; тормозные механизмы всех колес - дисковые
- запасная каждый из контуров рабочей тормозной системы
- стояночная механический привод к специальным барабанам тормозных механизмов задних колес

РОСС АТ.МТ02.Е01475П3

<u>Шины</u> (марка)	Размер	Индекс несущей способности	Категория скорости
Michelin, Goodyear, Pirelli, Continental, Dunlop, Bridgestone			
G 290 GD	205/80 R16	104	N
	225/75 R16	108	N
	235/70 R16	105	N
	235/85 R16	120	Q (M+S)
	255/75 R15	110	N
	235/75 R17.5	130	M (M+S)
	7.5 R16	108	N
G 300 TD, G 400 CDI, G 320, G 500	225/75 R16	108	S
	235/70 R16	105	S
	235/85 R16	120	Q (M+S)
	255/65 R16	109	S
	255/55 R18	109	S
	265/70 R16	112, 109	S, H
	265/60 R18	109	S, H

Дополнительное оборудование транспортного средства

кондиционер (хладагент R134 A), иммобилайзер, климат-контроль, электронная система контроля устойчивости

автомобиль легковой **MERCEDES-BENZ**
W 461 (G 290 GD),
W 463 (G 300 TD, G 400 CDI, G 320, G 500)

Описание маркировки транспортного средства приведено в приложении № 2.
 Общие виды транспортного средства на 2 листах приведены в приложении № 3.

Руководитель органа по сертификации Зам.

Б.В. Кисуленко
 подпись инициалы, фамилия

А.Г. Пасько

Приложение № 2 к "одобрению типа транспортного средства"

ОПИСАНИЕ МАРКИРОВКИ ТРАНСПОРТНОГО СРЕДСТВА

1. Место расположения и форма знака соответствия:

Рядом с табличкой изготовителя.

Наклейка содержит знак соответствия по ГОСТ Р 50460-92 и номер "одобрения типа транспортного средства".

2. Место расположения таблички изготовителя:

Под капотом, на перегородке между моторным отсеком и салоном, посередине, за двигателем, в соответствии с сертификатом по Директивам ЕС e1*76/114*87/354*0154*09.

3. Место расположения идентификационного номера (VIN):

- 3.1. На табличке изготовителя

- 3.2. На внешней стороне лонжерона рамы автомобиля, за передним правым колесом.

4. Структура и содержание идентификационного номера транспортного средства:

1	2	3	4	5	6	7	8	9	10	11	12	13	14	15	16	17
W	D	B	4	6	?	?	?	?	1	?	?	?	?	?	?	?

поз. 1 - 3: Международный идентификационный код изготовителя (WMI):

WDB – DaimlerChrysler AG, Германия.

поз. 4 - 5: Обозначение семейства транспортных средств:

46 – Mercedes-Benz G-класса.

поз. 6: Обозначение базового варианта исполнения и комплектации кузова:

1 – упрощенный пассажирский;

3 – пассажирский, улучшенной окраски и отделки.

поз. 7 - 9: Обозначение типа и модели двигателя:

332, 333 – дизель, OM-628, 628.962, V8, 3996 см³;

335, 336 – дизель, OM-602, 602.983, R5, 2874 см³;

330, 331 – дизель, OM-606, 606.964, R6, 2996 см³;

244, 245 – бензиновый, M-112, 112.945, V6, 3199 см³;

247, 248 – бензиновый, M-113, 113.962, V8, 4966 см³.

поз. 9: Обозначение типа кузова автомобиля и колесной базы:

0/1, 2/3, 4/5, 5/6, 7/8 – трехдверный универсал / пятидверный удлиненный универсал;

поз. 10: Тип рулевого управления:

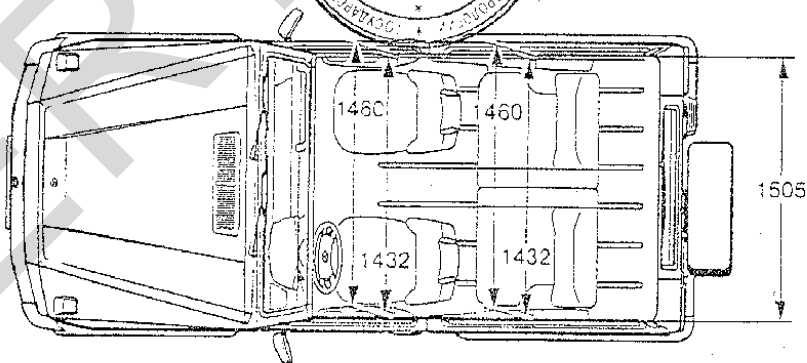
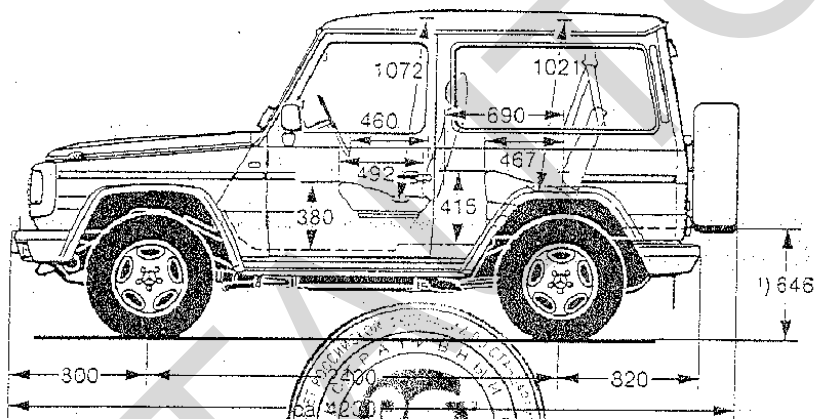
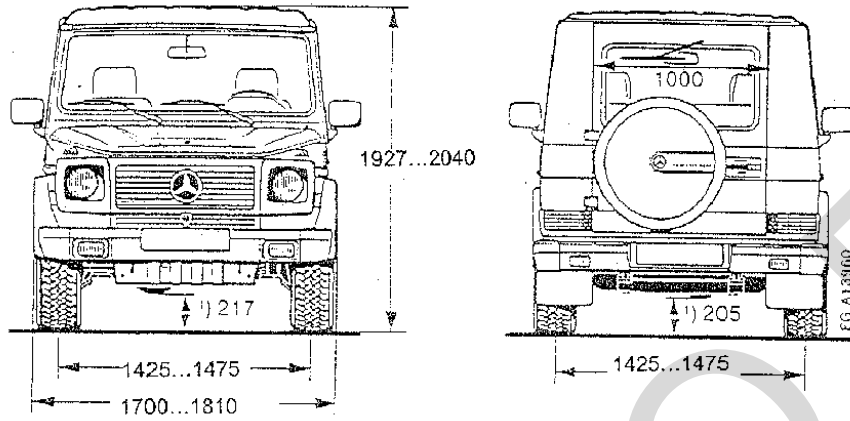
1 – левостороннее;

поз. 11: Обозначение сборочного завода:

7, X – Graz, Австрия.

поз. 10 - 17: Производственный номер транспортного средства

Mercedes-Benz Geländewagen W 46..., WDB 46...

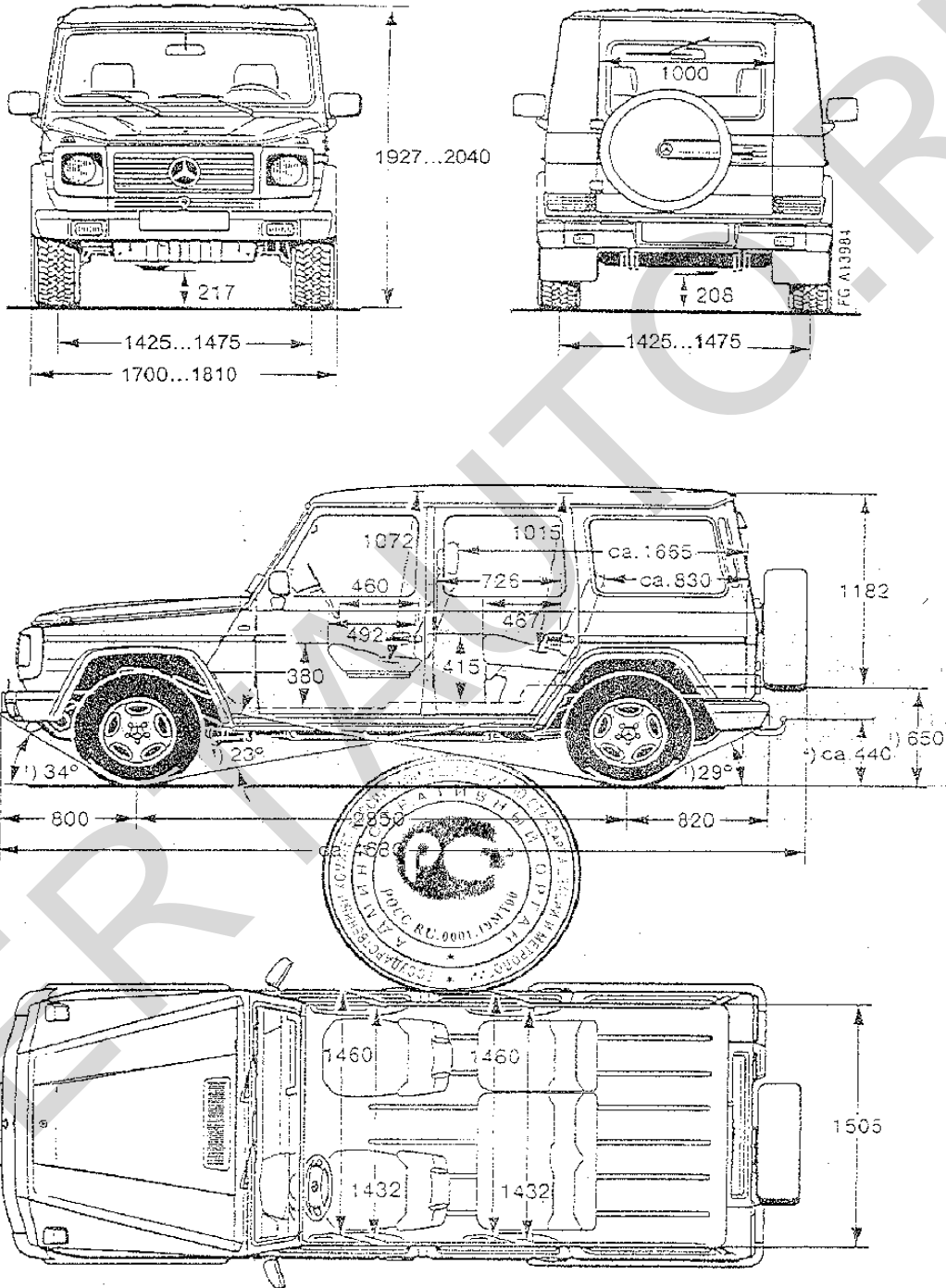


Maße unbelastet Bereifung 255/65 R 16
 1) Bei max. zul. Belastung

Stationwagen
 Radstand 2400
 (463/3.94)

POCC AT.MT02.E01475П3

Mercedes-Benz Geländewagen W 46..., WDB 46...



Maße unbelastet Bereifung 255/65 R 16 Wendekreis \varnothing ca. 13,26 m¹⁾

¹⁾ Bei max. zul. Belastung

²⁾ Bei Anhängerkupplung (Sonderwunsch)

Stationwagen
Radstand 2850
(463/3.94)