

ТАМОЖЕННЫЙ СОЮЗ

ОДОБРЕНИЕ ТИПА ТРАНСПОРТНОГО СРЕДСТВА



Серия RU № 0005592

№ TC RU E-DE.MT02.00510

Срок действия с 01 июня 2016 г. по 31 мая 2019 г.

ОРГАН ПО СЕРТИФИКАЦИИ

механических транспортных средств и прицепов, их составных частей и предметов оборудования
“САТР-ФОНД” Межотраслевого Фонда “Сертификация автотранспорта САТР” (ОС “САТР-ФОНД”)
юридический адрес: 125480, г. Москва, ул. Героев Панфиловцев, 24; фактические адреса: 125480,
г. Москва, ул. Героев Панфиловцев, 24; 125438, г. Москва, ул. Автомоторная, 2;
тел.: (495) 454-42-27, (495) 456-62-51, (495) 496-82-44 / факс: (495) 454-72-12, (495) 496-82-44;
электронная почта: mail@satrfond.ru; аттестат аккредитации № РОСС RU.0001.11MT02

ТРАНСПОРТНЫЕ СРЕДСТВА

МАРКА	smart
КОММЕРЧЕСКОЕ НАИМЕНОВАНИЕ	smart fortwo, smart forfour
ТИП	453
МОДИФИКАЦИИ	forfour, forfour BRABUS, fortwo coupe, fortwo coupe BRABUS, fortwo cabrio, fortwo cabrio BRABUS
КАТЕГОРИЯ	M ₁
ЭКОЛОГИЧЕСКИЙ КЛАСС	5
ЗАЯВИТЕЛЬ И ЕГО АДРЕС	Акционерное общество «Мерседес-Бенц РУС», ОГРН 1027700258530, юридический и фактический адрес: 125167, г. Москва, Ленинградский проспект, 39А, Российская Федерация, тел.: + 7 (495) 745-26-00, факс: + 7 (495) 258-41-52 электронная почта: mbr@daimler.com
ИЗГОТОВИТЕЛЬ И ЕГО АДРЕС	Daimler AG, юридический и фактический адрес: D-70546, Stuttgart, Германия
ПРЕДСТАВИТЕЛЬ ИЗГОТОВИТЕЛЯ И ЕГО АДРЕС	Представитель в Российской Федерации: Акционерное общество «Мерседес-Бенц РУС», ОГРН 1027700258530, юридический и фактический адрес: 125167, г. Москва, Ленинградский проспект, 39А, Российская Федерация, тел.: + 7 (495) 745-26-00, факс: + 7 (495) 258-41-52 электронная почта: mbr@daimler.com Представитель в Республике Беларусь: Общество с ограниченной ответственностью «Автомобильный дом «Энергия ГмбХ», УНН 100364357, ОКПО 14733120, юридический и фактический адрес: 220035, г. Минск, ул. Ти- миряева, 68, Республика Беларусь, тел.: + 7 375 17 309-9999, факс: + 7 375 17 309-9999, электронная почта: info@mercedes-benz.by Представитель в Республике Казахстан и в Кыргызской Республике: Товарищество с ограниченной ответственностью «Автокапи- тал», Свидетельство о государственной регистрации № 080240015356, регистрационный № 90673-1910-ТОО (ИУ), юридический и фактический адрес: 050054, г. Алматы, ул. Стасова, 102, Республика Казахстан, тел.: +7 727 250 64 24, факс: +7 727 250 90 81 электронная почта: info@autokapital.com

Одобрение типа транспортного средства № **TC RU E-DE.MT02.00510**Стр. **2**

СБОРОЧНЫЙ ЗАВОД И ЕГО АДРЕС	smart France S.A.S, F-57913, Hambach, Франция Revoz, d.d., Belokranjska cesta 4, SI-8000 Novo Mesto, Словения
ПОСТАВЩИК СБОРОЧНЫХ КОМПЛЕКТОВ И ЕГО АДРЕС	—

соответствуют требованиям технического регламента Таможенного союза "О безопасности колесных транспортных средств".

Действие данного ОДОБРЕНИЯ ТИПА ТРАНСПОРТНОГО СРЕДСТВА распространяется на серийно выпускаемую продукцию.

Данное ОДОБРЕНИЕ ТИПА ТРАНСПОРТНОГО СРЕДСТВА без приложений недействительно.

Приложение № 1. Общие характеристики транспортного средства

Приложение № 2. Перечень документов, явившихся основанием для оформления ОДОБРЕНИЯ ТИПА ТРАНСПОРТНОГО СРЕДСТВА

Приложение № 3. Описание маркировки транспортного средства

Приложение № 4. Общий вид транспортного средства на трех страницах

ДОПОЛНИТЕЛЬНАЯ ИНФОРМАЦИЯ

Транспортные средства соответствуют европейским экологическим нормам Евро-6

Маркировка модификаций:

МОДИФИКАЦИИ	VIN:
fourfour	WME453042... WME453044...
fourfour BRABUS	WME453062...
fortwo coupe	WME453342... WME453344...
fortwo coupe BRABUS	WME453362...
fortwo cabrio	WME453442... WME453444...
fortwo cabrio BRABUS	WME453462...

Руководитель органа по сертификации



А.И. Щепкин

инициалы, фамилия

Дата оформления « 01 » июня 2016 г.

ОДОБРЕНИЕ ТИПА ТРАНСПОРТНОГО СРЕДСТВА УТВЕРЖДЕНО.

Внесена запись в реестр за № TC RU E-DE.MT02.00510 от « 01 » июня 2016 г.

Руководитель
(заместитель руководителя)

РОССТАНДАРТА
наименование уполномоченного
органа государственного управления

подпись

А.В. Кулешов
инициалы, фамилия

07.06.2016



к одобрению типа транспортного средства № TC RU E-DE.MT02.00510

ОБЩИЕ ХАРАКТЕРИСТИКИ ТРАНСПОРТНОГО СРЕДСТВА

Колесная формула / ведущие колеса 4 × 2 / задние
 Схема компоновки транспортного средства заднемоторная
 Расположение двигателя поперечное

для модификаций:	fortwo coupe, fortwo coupe BRABUS	fortwo cabrio, fortwo cabrio BRABUS	forfour, forfour BRABUS
Тип кузова/количество дверей	купе / 3	кабриолет / 3	седан / 5
Количество мест для сидения	2 (первый ряд-2)		4 (первый ряд - 2, второй ряд - 2)
Габаритные размеры, мм			
– длина	2695...2740		3495...3525
– ширина	1663...1672		1665...1667
– высота	1542...1555		1543...1554
База, мм	1873		2494
Колея передних / задних колес, мм	1445...1471/1430...1435		1443...1469 / 1414...1434
Масса транспортного средства в снаряженном состоянии, кг ¹⁾	890...940	940...1040	975...1025
Технически допустимая максимальная масса транспортного средства, кг	1150...1195	1175...1225	1400...1460
Технически допустимая максимальная масса, приходящаяся на каждую из осей транспортного средства, начиная с передней оси, кг			
– на переднюю ось	490...520	465...520	580...640
– на заднюю ось	630...700	655...740	780...850
Максимальная масса прицепа, кг	буксировка прицепа не предусмотрена		

¹⁾ - минимальное значение для базовой комплектации без учета дополнительного оборудования

для модификаций:	forfour BRABUS, fortwo coupe BRABUS, fortwo cabrio BRABUS	forfour fortwo coupe fortwo cabrio	forfour fortwo coupe fortwo cabrio
с VIN:	WME453?62...	WME453?42...	WME453?44...
Двигатель внутреннего сгорания (марка, тип)	Daimler AG		
	H4B (M281)	H4D (M281)	H4B (M281)
	четырёхтактный, с искровым зажиганием		
	3, рядное		
– количество и расположение цилиндров			
– рабочий объем цилиндров, см ³	898	999	898
– степень сжатия	9.5±0.8	10.54±0.8	9.5±0.8
– максимальная мощность, кВт (мин ⁻¹) по Правилам ЕЭК ООН № 85	80 (5750)	52 (6000)	66 (5500)
– максимальный крутящий момент, Н·м (мин ⁻¹)	170 (2000)	91 (2850)	135 (2500)
Топливо	бензин с октановым числом не менее		
	98	95	95

Одобрение типа транспортного средства № TC RU E-DE.MT02.00510

Стр. 4

Приложение № 1

для модификаций:	forfour BRABUS, fortwo coupe BRABUS, fortwo cabrioBRABUS	forfour, fortwo coupe, fortwo cabrio	forfour, fortwo coupe, fortwo cabrio
с двигателями:	H4B (M281)	H4D (M281)	H4B (M281)
Система питания (тип)	распределенное впрыскивание топлива с электронным управлением		
Блок управления (маркировка)	HMLGT4318R, HMLGT3270R	HMLGT0606R, HMLGT5002R, HMLGT1148R, HMLGT7282R, HMLGT2556R, HMLGT7204R, HMLGT4113R, HMLGT5909R	HMLGT1316R, HMLGT2304R, HMLGT1682R, HMLGT3606R
Форсунки (тип, маркировка)	Bosch		
	H8201238337	H8201234808	H8201238337
Нагнетатель воздуха (тип, маркировка)	HTT, H8201380711	—	Renault, H8201380711
Воздушный фильтр (тип, маркировка)	Mecaplast, Renault, H8201626343		
	с бумажным элементом		
Глушители шума впуска (маркировка)	резонаторы во впускном воздуховоде, 8201402881		
Система зажигания (тип)	электронная		
Катушка (модуль) зажигания (маркировка)	ELDOR, H8201154128		
Свечи (маркировка)	NGK, ILKAR7J7G	CHAMPION, REA8MX	NGK, ILKAR7J7G
	и другие, рекомендованные Daimler AG		
Система выпуска и нейтрализации отработавших газов	один глушитель и один нейтрализатор отработавших газов		
Нейтрализаторы (маркировка) – 1 ступень	H8201371836	H8201347321, H8201410231	H8201371836
Глушители (маркировка) – 1 ступень	8201648703 8201620867 630 или 651	8201510851 599 или 614 A4534910100 A4534920230 DC201004188R DC205405738R	8201534210 614

Для модификаций:	forfour, fortwo coupe, fortwo cabrio	fortwo coupe, fortwo cabrio	forfour, fortwo coupe, fortwo cabrio, forfour BRABUS, fortwo coupe BRABUS, fortwo cabrio BRABUS
с VIN:	WME453?42... WME453044...	WME453344... WME453444...	WME453?42... WME453?44... WME453?62...
Трансмиссия	механическая		
Сцепление (марка, тип)	однодисковое, сухое		двойное в масляной ванне
Коробка передач (марка, тип)	Mercedes-Benz		
	с ручным управлением 5-MT-JE3		автоматическая "twinamic"

Приложение № 1

Для модификаций:	forfour, fortwo coupe, fortwo cabrio	fortwo coupe, fortwo cabrio	forfour, fortwo coupe, fortwo cabrio, forfour BRABUS, fortwo coupe BRABUS, fortwo cabrio BRABUS
с коробками передач:	Mercedes-Benz, 5-MT-JE3		Mercedes-Benz, "twinamic"
- число передач и передаточные числа	вперед - 5, назад - 1		вперед - 6, назад - 1
I -	3.727	3.364	3.917
II -	2.048	1.864	2.429
III -	1.393	1.321	1.436
IV -	1.097	0.967	1.021
V -	0.892	0.738	0.867
VI -	-	-	0.702
3.X. -	3.545	3.545	3.545
Главная передача (тип)	цилиндрическая		
- передаточное число	3.73 или 4.21- для WME453042...; 4.07- для WME453044...; 3.56- для WME453342...; WME453442...	4.07	4.105 - для I, II, V и VI передачи; 4.588 - для III, IV и передачи заднего хода - для WME453?42..., WME453?62...
			3.895 - для I, II, V и VI передачи; 4.353 - для III, IV и передачи заднего хода - для WME453?44...

Подвеска

Передняя (описание)

независимая, пружинная, типа Макферсон, со стабилизатором поперечной устойчивости

Задняя (описание)

зависимая, пружинная, с телескопическими амортизаторами

Рулевое управление (описание)

с электроусилителем

- рулевой механизм (тип)

"шестерня - рейка"

Тормозные системы

Рабочая (описание)

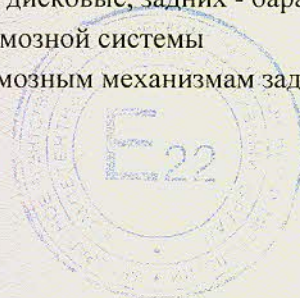
с гидравлическим приводом, с вакуумным усилителем, двухконтурная (с разделением по диагонали), с АБС; тормозные механизмы передних колес дисковые, задних - барабанные

Запасная (описание)

каждый контур рабочей тормозной системы

Стояночная (описание)

механический привод к тормозным механизмам задних колес



Приложение № 1

Шины			
Для модификаций:	обозначение размера	индекс несущей способности для максимально допустимой нагрузки	обозначение категории скорости
все	передние		
	165/65 R15	81	T
	185/50 R16	81	T
	задние		
	185/60 R15	84	T
	205/45 R16	83	T

Оборудование транспортного средства

электронная система поддержания курсовой устойчивости (ESP), функция противодействия боковому ветру, электронная система помощи при экстренном торможении (BAS), адаптивные стоп-сигналы торможения, иммобилайзер, противобуксовочная система (ASR), электронная система распределения тормозных усилий (EBD), подушки безопасности, противогололедная система с защитой от буксировки (ATA), система «старт-стоп», система контроля давления воздуха в шинах, система связи с телефоном Bluetooth.

по заказу:

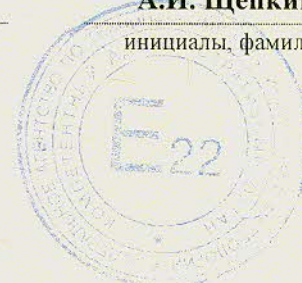
климат-контроль или кондиционер, электронный автомобильный информационный центр, система автоматического поддержания постоянной скорости, система удержания полосы движения, навигационная система, подготовка под установку телефона и телефонная гарнитура для громкой связи, включая Bluetooth, видекамера заднего вида, система помощи при парковке задним ходом, светодиодные ходовые огни, сигнализации сокращения дистанции

Руководитель органа по сертификации



А.И. Щепкин

инициалы, фамилия



к одобрению типа транспортного средства № TC RU E-DE.MT02.00510

**Перечень документов, явившихся основанием для оформления
ОДОБРЕНИЯ ТИПА ТРАНСПОРТНОГО СРЕДСТВА**

Элементы объектов технического регулирования, в отношении которых установлены требования безопасности	Наименование и происхождение документа, подтверждающего соответствие	Номер документа и дата выпуска
1	2	3
Выступающие части конструкции, пункт 11 ТР ТС 018/2011	Декларация о соответствии, Акционерное общество "Мерседес-Бенц РУС", Российская Федерация	ТС № RU Д-DE.MT02.В.00028 с 13.04.2015 г. по 12.04.2019 г.
Кондиционеры и холодильное оборудование, пункт 12 ТР ТС 018/2011	— " —	— " —
Возможность оснащения аппаратурой спутниковой навигации, пункт 13 ТР ТС 018/2011	— " —	— " —
Интерфейс, пункт 15 ТР ТС 018/2011	— " —	— " —
Световозвращатели, Правила ЕЭК ООН № 3-02	Сообщение, Kraftfahrt-Bundesamt, Германия	E1 48R-05 0824 Ext. 02 от 25.08.2015 г.
Устройства для освещения заднего регистрационного знака, Правила ЕЭК ООН № 4-00	— " —	— " —
Указатели поворота, Правила ЕЭК ООН № 6-01	— " —	— " —
Габаритные огни, сигналы торможения, Правила ЕЭК ООН № 7-02	— " —	— " —
Устойчивость к воздействию внешних источников электромагнитного излучения и электромагнитная совместимость, Правила ЕЭК ООН № 10-04	— " —	E1 10R-04 7295 Ext. 02 от 28.08.2015 г.
Замки и петли дверей, Правила ЕЭК ООН № 11-03	— " —	E1 11R-03 0407 Ext. 02 от 29.06.2015 г.
Травмобезопасность рулевого управления, Правила ЕЭК ООН № 12-04	— " —	E1 12R-04 0358 Ext. 03 от 24.08.2015 г.
	Сообщение, Direction Regionale et Interdepartementale de l'Environnement et de l'Energie, Франция	E2 12R-04 14161 от 12.06.2014 г.
Эффективность тормозных систем, Правила ЕЭК ООН № 13Н-00	Сообщение, Kraftfahrt-Bundesamt, Германия	E1 13HR-00 0586 Ext. 03 от 07.03.2016 г. E1 13HR-00 0589 Ext. 03 от 07.03.2016 г.
Места крепления ремней безопасности, Правила ЕЭК ООН № 14-07	— " —	E1 14R-07 0748 Ext. 01 от 25.08.2015 г.
	Сообщение, Direction Regionale et Interdepartementale de l'Environnement et de l'Energie, Франция	E2 14R-07 1411 Ext. 02 от 13.10.2015 г.

Приложение № 2

1	2	3
Оснащение транспортных средств удерживающими системами, Правила ЕЭК ООН № 16-06	Сообщение, Kraftfahrt-Bundesamt, Германия	E1 16R-06 1588 Ext. 02 от 25.08.2015 г. E1 16R-06 1605 Ext. 01 от 03.07.2014 г.
Прочность сидений и их креплений, Правила ЕЭК ООН № 17-08	— " —	E1 17R-08 0900 Ext. 02 от 01.03.2016 г. E1 17R-08 0905 Ext. 04 от 03.03.2016 г.
Передние противотуманные фары, Правила ЕЭК ООН № 19-03	— " —	E1 48R-05 0824 Ext. 02 от 25.08.2015 г.
Травмобезопасность внутреннего оборудования, Правила ЕЭК ООН № 21-01	— " —	E1 21R-01 0351 Ext. 06 от 25.02.2016 г.
Фонари заднего хода, Правила ЕЭК ООН № 23-00	— " —	E1 48R-05 0824 Ext. 02 от 25.08.2015 г.
Подголовники сидений, Правила ЕЭК ООН № 25-04	— " —	E1 17R-08 0900 Ext. 02 от 01.03.2016 г. E1 17R-08 0905 Ext. 04 от 03.03.2016 г.
Травмобезопасность наружных выступов, Правила ЕЭК ООН № 26-03	— " —	E1 26R-03 0537 Ext. 03 от 17.11.2015 г. E1 26R-03 0541 Ext. 02 от 17.11.2015 г.
Оснащение звуковыми сигнальными приборами, Правила ЕЭК ООН № 28-00	Сообщение, Direction Regionale et Interdepartementale de l'Environnement et de l'Energie, Франция	E2 28R-00 14056 от 03.04.2014 г. E2 28R-00 14060 от 04.04.2014 г.
Оснащение шинами, Правила ЕЭК ООН № 30-02*	— " —	E2 30R-02 04548 от 18.03.2014 г. E2 30R-02 08504 от 12.06.2013 г.
	Сообщение, RDW, Нидерланды	E4 30R-02 72763 от 09.12.2013 г. E4 30R-02 72783 от 30.01.2014 г.
	Сообщение, Ministère des transports, Люксембург	E13 30R-02 16212 от 16.10.2013 г. E13 30R-02 16219 от 22.11.2013 г.
Пожарная безопасность, Правила ЕЭК ООН № 34-02	Сообщение, Kraftfahrt-Bundesamt, Германия	E1 34R-02 0167 от 07.03.2014 г.
Расположение педалей управления, Правила ЕЭК ООН № 35-00	— " —	E1 35R-00 0150 Ext. 04 от 29.06.2015 г.
Задние противотуманные огни, Правила ЕЭК ООН № 38-00	— " —	E1 48R-05 0824 Ext. 02 от 25.08.2015 г.
Механизмы измерения скорости, Правила ЕЭК ООН № 39-00	— " —	E1 39R-00 1200 Ext. 03 от 03.06.2015 г.
Оснащение безопасными стеклами, Правила ЕЭК ООН № 43-01	— " —	E1 43R-01 2014 Ext. 08 от 14.01.2016 г.

Приложение № 2

1	2	3
Оснащение устройствами непрямого обзора, Правила ЕЭК ООН № 46-04	Сообщение, Kraftfahrt-Bundesamt, Германия	E1 46R-04 1383 Ext. 03 от 16.11.2015 г.
Оснащение устройствами освещения и световой сигнализации, Правила ЕЭК ООН № 48-05	— " —	E1 48R-05 0824 Ext. 02 от 25.08.2015 г.
Внешний шум, Правила ЕЭК ООН № 51-02	— " —	E1 51R-02 12136 Ext. 07 от 09.12.2015 г. E1 51R-02 12213 Ext. 05 от 23.02.2016 г. E1 51R-02 12584 Ext. 01 от 17.12.2015 г. E1 51R-02 12535 Ext. 02 от 10.12.2015 г.
Системы мониторинга давления воздуха в шинах, Правила ЕЭК ООН № 64-02	— " —	E1 64R-02 0084 Ext. 03 от 29.10.2015 г. E1 64R-02 0086 Ext. 03 от 29.10.2015 г.
Рулевое управление, Правила ЕЭК ООН № 79-01	— " —	E1 79R-01 1198 Ext. 02 от 10.11.2015 г.
Выбросы, Правила ЕЭК ООН № 83-06 (экологический класс 5)	— " —	E1 83R-06 5964 от 25.11.2014 г. (с дв. мощностью 66 кВт) E1 83R-06 6110 Ext. 01 от 15.10.2015 г. (с дв. мощностью 52 кВт) E1 83R-06 6154 от 17.12.2015 г. (с дв. мощностью 80 кВт)
Максимальная мощность, Правила ЕЭК ООН № 85-00	— " —	E1 85R-00 3439 Ext. 01 от 03.06.2014 г. (с дв. мощностью 52 кВт)
	Декларация о соответствии, Акционерное общество "Мерседес-Бенц РУС", Российская Федерация	TC № RU Д-DE.MT02.B.00454 с 23.03.2016 г. по 22.03.2020 г.
Дневные ходовые огни, Правила ЕЭК ООН № 87-00	Сообщение, Kraftfahrt-Bundesamt, Германия	E1 48R-05 0824 Ext. 02 от 25.08.2015 г.
Оснащение устройствами ограничения максимальной скорости, Правила ЕЭК ООН № 89-00	— " —	E1 89R-000283 Ext. 01 от 08.10.2014 г.
Защита водителя и пассажиров при фронтальном столкновении, Правила ЕЭК ООН № 94-02	— " —	E1 94R-02 0203 Ext. 03 от 24.08.2015 г.
	Сообщение, Direction Regionale et Interdepartementale de l'Environnement et de l'Energie, Франция	E2 94R-02 14162 от 17.06.2014 г.
Защита водителя и пассажиров при боковом столкновении, Правила ЕЭК ООН № 95-03	— " —	E2 95R-03 14163 от 17.06.2014 г.
	Сообщение, Kraftfahrt-Bundesamt, Германия	E1 95R-03 0207 Ext. 02 от 25.08.2015 г.

Приложение № 2

1	2	3
Расход топлива и выбросы углекислого газа, Правила ЕЭК ООН № 101-01	Сообщение, Kraftfahrt-Bundesamt, Германия	E1 101R-01 3191 от 25.11.2014 г. E1 101R-01 3323 Ext. 01 от 15.10.2015 г. E1 101R-01 3358 от 17.12.2015 г.
Фары ближнего и дальнего света, Правила ЕЭК ООН № 112-00	— " —	E1 48R-05 0824 Ext. 02 от 25.08.2015 г.
Защита транспортного средства от несанкционированного использования, Правила ЕЭК ООН № 116-00	Сообщение, Direction Regionale et Interdepartementale de l'Environnement et de l'Energie, Франция	E2 116R-00 14077 от 28.03.2014 г.
Уровень шума от качения шин, Правила ЕЭК ООН № 117-02 стадия 2*	— " —	E2 117R-02 12504 S2WR2 от 31.08.2012 г. E2 117R-02 13510 S2WR2 от 13.02.2013 г.
	Сообщение, RDW, Нидерланды	E4 117R-02 2732 S2WR2 от 11.10.2013 г. E4 117R-02 3296 S2WR2 от 22.10.2012 г. E4 117R-02 3299 S2WR2 от 24.05.2013 г. E4 117R-02 3306 S2WR2 от 08.04.2013 г. E4 117R-02 3307 S2WR2 от 13.06.2013 г.
Сцепление шин на мокром покрытии, Правила ЕЭК ООН № 117-02*	— " —	— " —
	Сообщение, Direction Regionale et Interdepartementale de l'Environnement et de l'Energie, Франция	E2 117R-02 12504 S2WR2 от 31.08.2012 г. E2 117R-02 13510 S2WR2 от 13.02.2013 г.
Сопrotивление качению шин, Правила ЕЭК ООН № 117-02 стадия 2*	— " —	— " —
	Сообщение, RDW, Нидерланды	E4 117R-02 2732 S2WR2 от 11.10.2013 г. E4 117R-02 3296 S2WR2 от 22.10.2012 г. E4 117R-02 3299 S2WR2 от 24.05.2013 г. E4 117R-02 3306 S2WR2 от 08.04.2013 г. E4 117R-02 3307 S2WR2 от 13.06.2013 г.
Органы управления транспортных средств – идентификация, Правила ЕЭК ООН № 121-01	Сообщение, Kraftfahrt-Bundesamt, Германия	E1 121R-01 0412 Ext. 01 от 14.09.2015 г.
Системы отопления, Правила ЕЭК ООН № 122-00	Сертификат соответствия, Орган по сертификации механических транспортных средств и прицепов, их составных частей и предметов оборудования "САТР-ФОНД" Межотраслевого Фонда "Сертификация автотранспорта САТР", РОСС RU.0001.11MT02, Российская Федерация	C-DE.MT02.B.01052 с 12.12.2014 г. по 12.12.2018 г.

Приложение № 2

1	2	3
Передняя обзорность, Правила ЕЭК ООН № 125-01	Сообщение, Kraftfahrt-Bundesamt, Германия	E1 125R-01 0315 Ext. 03 от 02.02.2016 г.
Обеспечение защиты пешеходов, Глобальные технические правила № 9 (Правила ЕЭК ООН № 127-00)	Сообщение, Direction Regionale et Interdepartementale de l'Environnement et de l'Energie, Франция	E2 127R-00 14076 Ext. 04 от 28.10.2015 г.
Внутренний шум, пункт 2 приложения № 3 к ТР ТС 018/2011	Сертификат соответствия, Орган по сертификации автотехники - механических транспортных средств, запасных частей и принадлежностей АНО "Центр содействия сертификации автотехники", RA.RU.11MT25, Российская Федерация	TC RU C-DE.MT25.B.02863 с 31.05.2016 г. по 30.05.2020 г.
Содержание вредных (загрязняющих) веществ в воздухе обитаемого помещения транспортного средства, пункт 3 приложения № 3 к ТР ТС 018/2011	— " —	TC RU C-DE.MT25.B.02843 с 25.05.2016 г. по 24.05.2020 г.
Вентиляция, отопление и кондиционирование, пункт 6 приложения № 3 к ТР ТС 018/2011	— " —	TC RU C-DE.MT25.B.02844 с 25.05.2016 г. по 24.05.2020 г.
Системы очистки ветрового стекла от обледенения и запотевания, пункт 7 приложения № 3 к ТР ТС 018/2011	— " —	TC RU C-DE.MT25.B.00015 с 29.04.2015 г. по 28.04.2019 г.
	Сертификат соответствия, Орган по сертификации механических транспортных средств и прицепов, их составных частей и предметов оборудования "САТР-ФОНД" Межотраслевого Фонда "Сертификация автотранспорта САТР", РОСС RU.0001.11MT02, Российская Федерация	C-DE.MT02.B.01049 с 12.12.2014 г. по 12.12.2018 г.
Стеклоочистители и стеклоомыватели, пункт 8 приложения № 3 к ТР ТС 018/2011	Сертификат соответствия, Орган по сертификации автотехники - механических транспортных средств, запасных частей и принадлежностей АНО "Центр содействия сертификации автотехники", RA.RU.11MT25, Российская Федерация	TC RU C-DE.MT25.B.00014 с 29.04.2015 г. по 28.04.2019 г.
	Сертификат соответствия, Орган по сертификации механических транспортных средств и прицепов, их составных частей и предметов оборудования "САТР-ФОНД" Межотраслевого Фонда "Сертификация автотранспорта САТР", РОСС RU.0001.11MT02, Российская Федерация	C-DE.MT02.B.01050 с 12.12.2014 г. по 12.12.2018 г.

Одобрение типа транспортного средства № **TC RU E-DE.MT02.00510**Стр. **12**

Приложение № 2

1	2	3
Маркировка и возможность идентификации, приложение № 7 к ТР ТС 018/2011	Декларация о соответствии, Акционерное общество "Мерседес-Бенц РУС", Российская Федерация	ТС № RU Д-DE.MT02.B.00028 с 13.04.2015 г. по 12.04.2019 г.

* Допускается установка шин, соответствующих критериям размерности, минимально допустимого индекса нагрузки, минимальной скоростной категории и имеющих отличные от указанных подтверждающие соответствие документы, при наличии на шинах маркировки по Правилам ЕЭК ООН № 30, а также по Правилам ЕЭК ООН № 117 при условии предоставления в орган по сертификации информации об указанной маркировке.

Руководитель органа по сертификации



Подпись

А.И. Щепкин

инициалы, фамилия



ОПИСАНИЕ МАРКИРОВКИ ТРАНСПОРТНОГО СРЕДСТВА

1. Место расположения и форма единого знака обращения на рынке государств - членов Таможенного союза:

Рядом с табличкой изготовителя.

Единый знак обращения на рынке государств - членов Таможенного союза наносится в соответствии с Решением Комиссии Таможенного союза от 15 июля 2011 г. № 711.

2. Место расположения таблички изготовителя:

На передней поверхности средней (седан) или задней (купе, кабриолет) стойки кузова, в дверном проеме с правой стороны.

3. Место расположения идентификационного номера:

3.1. На табличке изготовителя.

3.2. В пассажирском салоне, на поперечине пола кузова, под передним правым сиденьем.

3.3. На табличке, видимой снаружи в правом нижнем углу лобового стекла (по заказу).

4. Структура и содержание идентификационного номера (номеров) транспортных средств:

1	2	3	4	5	6	7	8	9	10	11	12	13	14	15	16	17
W	M	E	4	5	3	?	?	?	1	?	?	?	?	?	?	?

поз. 1 - 3: Международный идентификационный код изготовителя (WMI):

WME – Daimler AG, сборка за рубежом Германии.

поз. 4 - 6: Обозначение семейства транспортных средств:

453 – smart

поз. 7: Обозначение типа кузова:

0 – седан (внутризаводское - W 453);

3 – купе (внутризаводское - C 453);

4 – кабриолет (внутризаводское - A 453)

поз. 8 - 9: Обозначение двигателя:

62 – бензиновый, R3, H4B (M281);

42 – бензиновый, R3, H4D (M281);

44 – бензиновый, R3, H4B (M281)

поз. 10: Обозначение типа рулевого управления:

1 – левостороннее.

поз. 11: Обозначение сборочного завода.

любые арабские цифры от 0 до 9 или буква латинского алфавита (за исключением букв I, O и Q).

поз. 12 - 17: Производственный номер транспортного средства.

Руководитель органа по сертификации



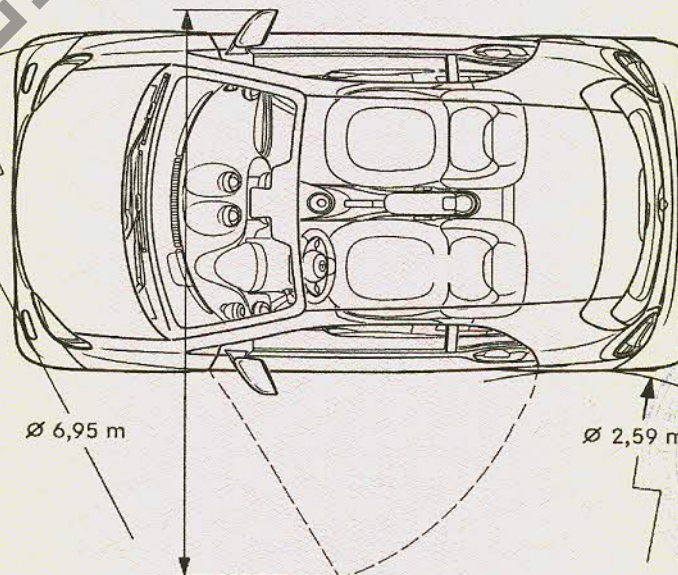
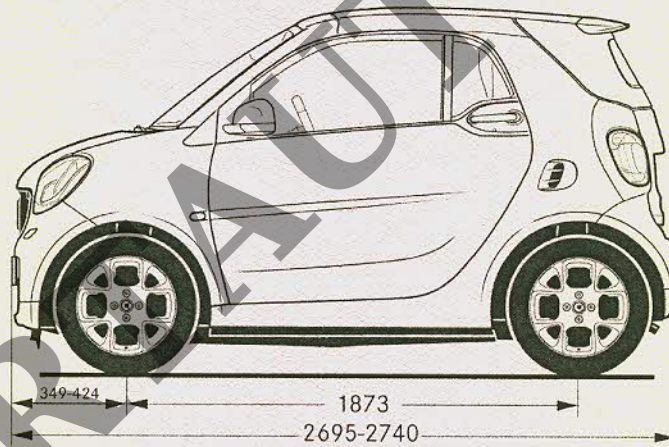
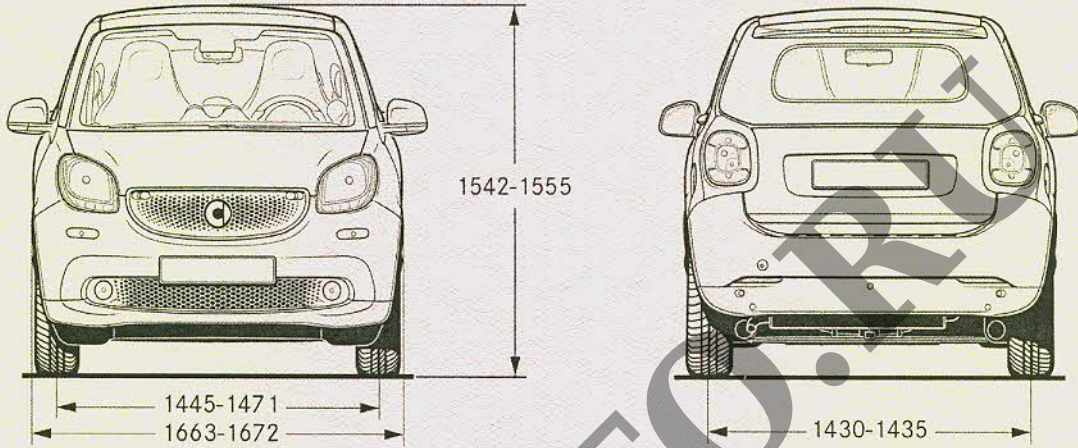
Подпись

А.И. Щепкин

инициалы, фамилия

к одобрению типа транспортного средства № TC RU E-DE.MT02.00510

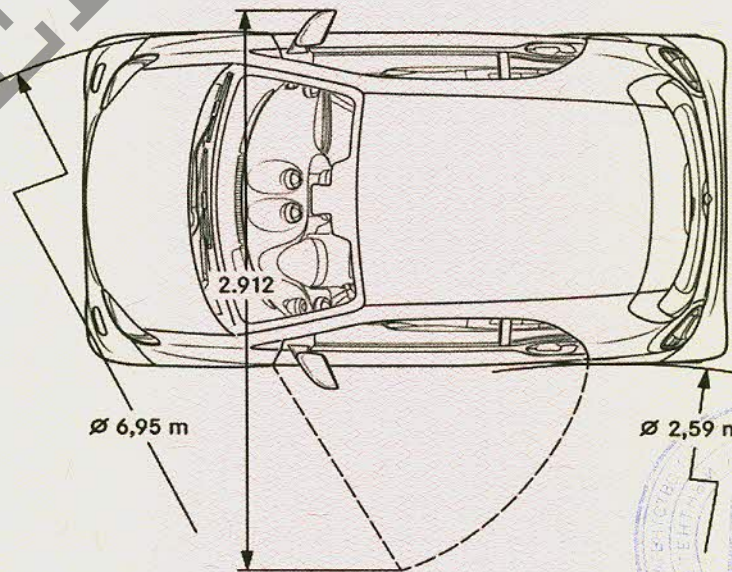
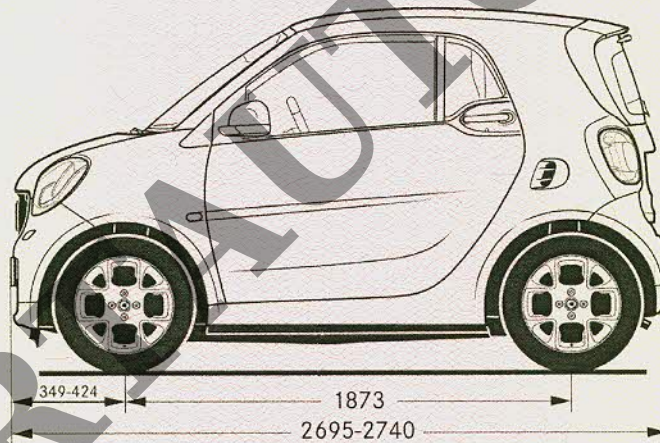
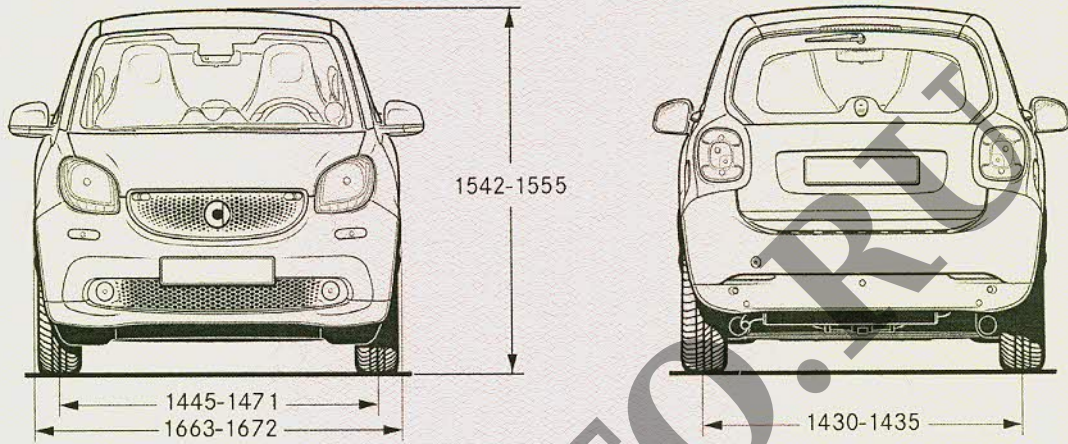
ОБЩИЙ ВИД ТРАНСПОРТНОГО СРЕДСТВА
smart типа 453 модификации fortwo cabrio, fortwo cabrio BRABUS коммерческое
наименование smart fortwo



smart fortwo (A453)

Приложение № 4

ОБЩИЙ ВИД ТРАНСПОРТНОГО СРЕДСТВА
smart типа 453 модификации fortwo coupe, fortwo coupe BRABUS
коммерческое наименование smart fortwo

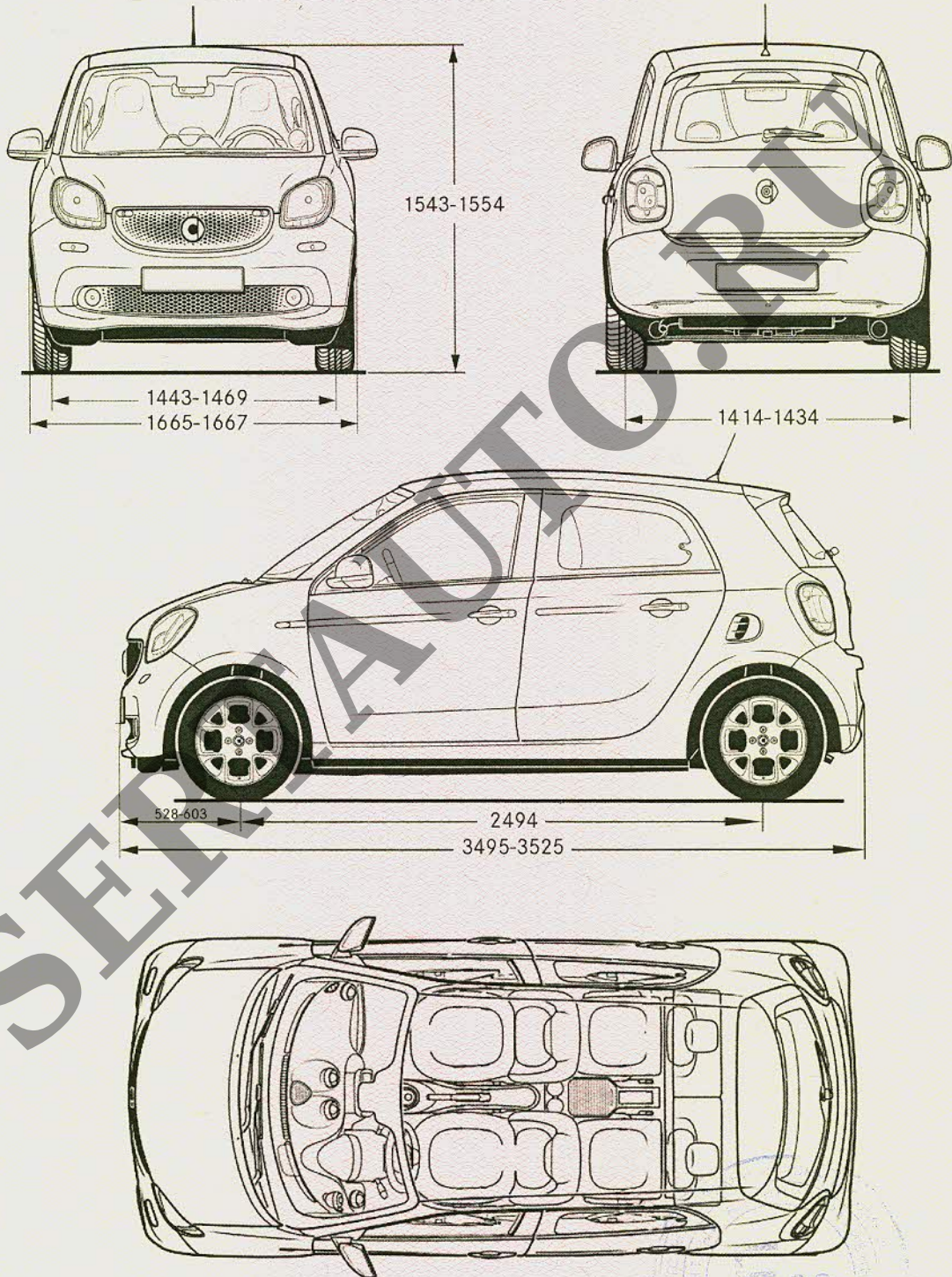


smart fortwo (C453)



Приложение № 4

ОБЩИЙ ВИД ТРАНСПОРТНОГО СРЕДСТВА
smart типа 453 модификации forfour, forfour BRABUS
коммерческое наименование smart forfour



smart forfour (W453)