

ТАМОЖЕННЫЙ СОЮЗ

ОДОБРЕНИЕ ТИПА ТРАНСПОРТНОГО СРЕДСТВА



Серия RU № 0005596

№ TC RU E-RU.MT02.00117.P1I1

Срок действия с 20 июня 2016 г. по 31 декабря 2017 г.

ОРГАН ПО СЕРТИФИКАЦИИ

механических транспортных средств и прицепов, их составных частей и предметов оборудования
“САТР-ФОНД” Межотраслевого Фонда “Сертификация автотранспорта САТР” (ОС “САТР-ФОНД”)
юридический адрес: 125480, г. Москва, ул. Героев Панфиловцев, 24; фактические адреса: 125480,
г. Москва, ул. Героев Панфиловцев, 24; 125438, г. Москва, ул. Автомоторная, 2;
тел.: (495) 454-42-27, (495) 456-62-51, (495) 496-82-44 / факс: (495) 454-72-12, (495) 496-82-44;
электронная почта: mail@satrfond.ru; аттестат аккредитации № РОСС RU.0001.11MT02

ТРАНСПОРТНЫЕ СРЕДСТВА

МАРКА	Урал
КОММЕРЧЕСКОЕ НАИМЕНОВАНИЕ	автомобиль бортовой с КМУ седельный тягач с КМУ
ТИП	4320, 44202, 5557, 55571
МОДИФИКАЦИИ	4320-0111-71, 4320-0671-71, 4320-0911-70, 4320-0982-70, 44202-0311-70, 44202-0511-70, 5557-0013-70, 55571-0121-70, 4320-5111-71, 4320-5911-70, 4320-5982-70, 44202-5311-70, 44202-5511-70, 5557-5013-70, 55571-5121-70, 4320-0111-73, 4320-0671-73, 4320-0911-72, 4320-0982-72, 44202-0311-72, 44202-0511-72, 5557-0013-72, 55571-0121-72, 4320-5111-73, 4320-5911-72, 4320-5982-72, 44202-5311-72, 44202-5511-72, 5557-5013-72, 55571-5121-72, 4320-0111-75, 4320-0671-75, 4320-0911-74, 4320-0982-74, 44202-0311-74, 44202-0511-74, 5557-0013-74, 55571-0121-74, 4320-5111-75, 4320-5911-74, 4320-5982-74, 44202-5311-74, 44202-5511-74, 5557-5013-74, 55571-5121-74, 4320-0111-61, 4320-0671-61, 4320-0911-60, 4320-0982-60, 44202-0311-60, 44202-0511-60, 5557-0013-60, 55571-0121-60, 4320-0111-63, 4320-0671-63, 4320-0911-62, 4320-0982-62, 44202-0311-62, 44202-0511-62, 5557-0013-62, 55571-0121-62
КАТЕГОРИЯ	N ₃ , N ₃ G
ЭКОЛОГИЧЕСКИЙ КЛАСС	4
ЗАЯВИТЕЛЬ И ЕГО АДРЕС	Акционерное общество "Автомобильный завод "УРАЛ", ОГРН: 1027400870826, фактический и юридический адрес: 456304, Челябинская область, город Миасс, проспект Автозаводцев, 1, Российская Федерация телефон: (3513) 55 16 37, факс: (3513) 55 16 37 электронная почта: SecrUral@gaz.ru
ИЗГОТОВИТЕЛЬ И ЕГО АДРЕС	Акционерное общество "Автомобильный завод "УРАЛ", фактический и юридический адрес: 456304, Челябинская область, город Миасс, проспект Автозаводцев, 1, Российская Федерация

ПРЕДСТАВИТЕЛЬ ИЗГОТОВИТЕЛЯ И ЕГО АДРЕС	—
СБОРОЧНЫЙ ЗАВОД И ЕГО АДРЕС	фактический и юридический адрес: 456304, Челябинская область, город Миасс, проспект Автозаводцев, 1, Российская Федерация
ПОСТАВЩИК СБОРОЧНЫХ КОМПЛЕКТОВ И ЕГО АДРЕС	—

соответствуют требованиям технического регламента Таможенного союза "О безопасности колесных транспортных средств".

Действие данного ОДОБРЕНИЯ ТИПА ТРАНСПОРТНОГО СРЕДСТВА распространяется на серийно выпускаемую продукцию.

Данное ОДОБРЕНИЕ ТИПА ТРАНСПОРТНОГО СРЕДСТВА без приложений недействительно.

Приложение № 1. Общие характеристики транспортного средства

Приложение № 2. Перечень документов, явившихся основанием для оформления ОДОБРЕНИЯ ТИПА ТРАНСПОРТНОГО СРЕДСТВА

Приложение № 3. Описание маркировки транспортного средства

Приложение № 4. Общий вид транспортного средства на двадцати одной странице

ДОПОЛНИТЕЛЬНАЯ ИНФОРМАЦИЯ

Транспортные средства не предназначены для перевозки опасных грузов.

Коммерческое наименование автомобиль бортовой с КМУ относится только к модификациям 4320-0911-60, 4320-0911-70, оснащенным крано-манипуляторными установками.

Коммерческое наименование седельный тягач с КМУ относится только к модификациям 44202-0311-60, 44202-0311-70, оснащенным крано-манипуляторными установками.

В случае превышения параметров, указанных в пунктах 2.1 и 2.2 приложения № 5 к техническому регламенту Таможенного союза "О безопасности колесных транспортных средств" (ТР ТС 018/2011), для передвижения транспортных средств по территории государств-членов Таможенного союза необходимо оформление специального разрешения.

Руководитель органа по сертификации

А.И. Щепкин

инициалы, фамилия

Дата оформления « 03 » июня 2016 г.

ОДОБРЕНИЕ ТИПА ТРАНСПОРТНОГО СРЕДСТВА УТВЕРЖДЕНО.

Внесена запись в реестр за № **TC RU E-RU.MT02.00117.P1I1** от « 03 » июня 2016 г.

Руководитель
(заместитель руководителя)

РОССТАНДАРТА
наименование уполномоченного
органа государственного управления

подпись

А.В. Кулешов

инициалы, фамилия

07.06.2016

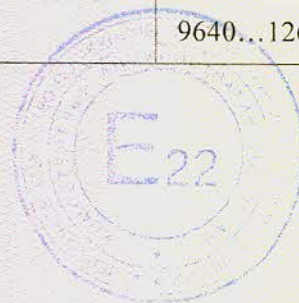
к одобрению типа транспортного средства № TC RU E-RU.MT02.00117.P1И1

ОБЩИЕ ХАРАКТЕРИСТИКИ ТРАНСПОРТНОГО СРЕДСТВА

Колесная формула / ведущие колеса	6 × 6 / все
Схема компоновки транспортного средства	капотная
Расположение двигателя	переднее продольное
Исполнение грузочного пространства	металлическая бортовая платформа с задним и боковыми откидными бортами, с тентом (для мод. 4320-0111-71, 4320-0671-71, 4320-0911-70, 4320-0982-70, 4320-0111-73, 4320-0671-73, 4320-0911-72, 4320-0982-72, 4320-0111-75, 4320-0671-75, 4320-0911-74, 4320-0982-74, 4320-0111-61, 4320-0671-61, 4320-0911-60, 4320-0982-60, 4320-0111-63, 4320-0671-63, 4320-0911-62, 4320-0982-62, 4320-5111-71, 4320-5911-70, 4320-5982-70, 4320-5111-73, 4320-5911-72, 4320-5982-72, 4320-5111-75, 4320-5911-74, 4320-5982-74) или металлическая бортовая платформа с задним и боковыми откидными бортами и КМУ (для мод. 4320-0911-60 и 4320-0911-70); металлическая самосвальная бортовая платформа с двухсторонней боковой разгрузкой (для мод. 5557-0013-70, 5557-0013-72, 5557-0013-74, 5557-0013-60, 5557-0013-62, 5557-5013-70, 5557-5013-72, 5557-5013-74); металлическая самосвальная платформа ковшового типа с задней разгрузкой (для мод. 55571-0121-70, 55571-0121-72, 55571-0121-74, 55571-0121-60, 55571-0121-62, 55571-5121-70, 55571-5121-72, 55571-5121-74); седельно-сцепное устройство (для мод. 44202-0311-70, 44202-0511-70, 44202-0311-72, 44202-0511-72, 44202-0311-74, 44202-0511-74, 44202-0311-60, 44202-0511-60, 44202-0311-62, 44202-0511-62, 44202-5311-70, 44202-5511-70, 44202-5311-72, 44202-5511-72, 44202-5311-74, 44202-5511-74) или седельно-сцепное устройство и КМУ (для мод. 44202-0311-60 и 44202-0311-70)
Назначение	перевозка грузов различного назначения с возможностью саморазгрузки (для транспортных средств с самосвальной платформой) или перевозка грузов различного назначения с возможностью саморазгрузки и самопогрузки (для транспортных средств, оснащенных КМУ)
Кабина	типа "4320": цельнометаллическая, двухдверная, трехместная, со спальным местом (для мод. 44202-0511-70, 44202-0511-72, 44202-0511-74, 44202-0511-60, 44202-0511-62, 4320-0671-71, 4320-0671-73, 4320-0671-75, 4320-0671-61, 4320-0671-63) или без него (для мод. 4320-0111-71, 4320-0911-70, 44202-0311-70, 5557-0013-70, 55571-0121-70, 4320-0111-73, 4320-0911-72, 44202-0311-72, 5557-0013-72, 55571-0121-72, 4320-0111-75, 4320-0911-74, 44202-0311-74, 5557-0013-74, 55571-0121-74, 4320-0111-61, 4320-0911-60, 44202-0311-60, 5557-0013-60, 55571-0121-60, 4320-0111-63, 4320-0911-62, 44202-0311-62, 5557-0013-62, 55571-0121-62), или четырехдверная, шестиместная (для мод. 4320-0982-70, 4320-0982-72, 4320-0982-74, 4320-0982-60, 4320-0982-62)

Приложение № 1

Кабина (продолжение)	типа "NEXT": цельнометаллическая, двухдверная, трехместная без спального места (для 4320-5111-71, 44202-5311-70, 5557-5013-70, 55571-5121-70, 4320-5111-73, 44202-5311-72, 5557-5013-72, 55571-5121-72, 4320-5111-75, 44202-5311-74, 5557-5013-74, 55571-5121-74, 4320-5911-70, 4320-5911-72, 4320-5911-74) или трехдверная, семиместная (для мод. 44202-5511-70, 44202-5511-72, 44202-5511-74, 4320-5982-70, 4320-5982-72, 4320-5982-74)			
Для модификаций:	4320-0111-7?	4320-0671-7?	4320-0911-7?	4320-0982-7?
Габаритные размеры, мм				
– длина	8200...8475	7950...8015	9000...9545	8995...9275
– ширина	2550			
– высота	3095		3095...3750	
База, мм	3800+1400		4555+1400	
Колея передних / задних колес, мм	2000...2040 / 2000...2040		2010...2040 / 2010...2040	
Масса транспортного средства в снаряженном состоянии, кг	8655	8655	9340...10300	9090
Технически допустимая максимальная масса транспортного средства, кг	17300		21300 (с пневматическим или пневмогидравлическим приводом рабочей тормозной системы и стандартной передней подвеской); 22500 (с пневматическим приводом рабочей тормозной системы и усиленной передней подвеской)	
Технически допустимая максимальная масса, приходящаяся на каждую из осей транспортного средства, начиная с передней оси, кг	5300 6000 6000		5300 или 6500* 8000 8000	
Технически допустимая максимальная масса автопоезда, кг	28800		32800 (для 21300 кг); 34000 (для 22500 кг)	
Максимальная масса прицепа, кг				
– прицеп без тормозной системы	буксировка прицепа без тормозной системы не предусмотрена			
– прицеп с тормозной системой	11500			
* – для модификаций с усиленной передней подвеской				
Для модификаций:	4320-0111-6?	4320-0671-6?	4320-0911-6?	4320-0982-6?
Габаритные размеры, мм				
– длина	8200...8475	7950...8015	9130...9545	8995...9275
– ширина	2550			
– высота	3095		3095...3750	
База, мм	3800+1400		4555+1400	
Колея передних / задних колес, мм	2000...2040 / 2000...2040		2010...2040 / 2010...2040	
Масса транспортного средства в снаряженном состоянии, кг	8940		9640...12620	
			9380	



Приложение № 1

Для модификаций:	4320-0111-6?	4320-0671-6?	4320-0911-6?	4320-0982-6?
Технически допустимая максимальная масса транспортного средства, кг	17300		21300 (с пневматическим или пневмогидравлическим приводом рабочей тормозной системы и стандартной передней подвеской); 22500 (с пневматическим приводом рабочей тормозной системы и усиленной передней подвеской)	
Технически допустимая максимальная масса, приходящаяся на каждую из осей транспортного средства, начиная с передней оси, кг	5300 6000 6000	5300 или 6500* 8000 8000		
Технически допустимая максимальная масса автопоезда, кг	28800		32800 (для 21300 кг); 34000 (для 22500 кг)	
Максимальная масса прицепа, кг – прицеп без тормозной системы – прицеп с тормозной системой	буксировка прицепа без тормозной системы не предусмотрена 11500			

* – для модификаций с усиленной передней подвеской

Для модификаций:	44202-0311-7?	44202-0511-7?	5557-0013-7?	55571-0121-7?
Габаритные размеры, мм				
– длина	7420		8225	8015
– ширина			2500	
– высота	2805...3450		2805	3060
База, мм			3800+1400	
Колея передних / задних колес, мм			2010...2040 / 2010...2040	
Масса транспортного средства в снаряженном состоянии, кг	8125...10800	8245	9610	10040
Технически допустимая максимальная масса транспортного средства, кг	21300 (с пневматическим или пневмогидравлическим приводом рабочей тормозной системы и стандартной передней подвеской); 22500 (с пневматическим приводом рабочей тормозной системы и усиленной передней подвеской)			
Технически допустимая максимальная масса, приходящаяся на каждую из осей транспортного средства, начиная с передней оси, кг			5300 или 6500* 8000 8000	
Технически допустимая максимальная масса автопоезда, кг	27665 / 38000**	27790 / 38000**	32800 или 34000*	
Максимальная масса прицепа, кг – прицеп без тормозной системы – прицеп с тормозной системой	буксировка прицепа без тормозной системы не предусмотрена 19100 / 29000**		11500	
Технически допустимая максимальная нагрузка на опорно-сцепное устройство, даН	10000 / 12000**			

* – для модификаций с усиленной передней подвеской

** – для модификаций 44202-0?11-72,44202-0?11-74

Для модификаций:	44202-0311-6?	44202-0511-6?	5557-0013-6?	55571-0121-6?
Габаритные размеры, мм				
– длина	7420		8225	8015
– ширина			2500	
– высота	2805...3450		2805	3060

Одобрение типа транспортного средства № TC RU E-RU.MT02.00117.P1I1

Стр. 6

Приложение № 1

Для модификаций:	44202-0311-6?	44202-0511-6?	5557-0013-6?	55571-0121-6?
База, мм	3800+1400			
Колея передних / задних колес, мм	2010...2040 / 2010...2040			
Масса транспортного средства в снаряженном состоянии, кг	8490...10800	8615	9980	10410
Технически допустимая максимальная масса транспортного средства, кг	21300 (с пневматическим или пневмогидравлическим приводом рабочей тормозной системы и стандартной передней подвеской); 22500 (с пневматическим приводом рабочей тормозной системы и усиленной передней подвеской)			
Технически допустимая максимальная масса, приходящаяся на каждую из осей транспортного средства, начиная с передней оси, кг	5300 или 6500* 8000 8000			
Максимальная масса автопоезда, кг	27665 / 38000**	27790 / 38000**	32800 или 34000*	
Максимальная масса прицепа, кг	буксировка прицепа без тормозной системы не предусмотрена			
– прицеп без тормозной системы				
– прицеп с тормозной системой				
Технически допустимая максимальная нагрузка на опорно-сцепное устройство, даН	10000 / 12000**		—	

* – для модификаций с усиленной передней подвеской

** – для модификаций 44202-0?11-62

Для модификаций с КМУ:	4320-0911-60, 4320-0911-70	44202-0311-60, 44202-0311-70
Технически допустимая максимальная масса транспортного средства, кг	21300 (с пневматическим или пневмогидравлическим приводом рабочей тормозной системы и стандартной передней подвеской); 22500 (с пневматическим приводом рабочей тормозной системы и усиленной передней подвеской)	19850
Технически допустимая максимальная масса, приходящаяся на каждую из осей транспортного средства, начиная с передней оси, кг	6030...6500 или 6500* 7400...7635 или 8000* 7400...7635 или 8000*	6070 6890 6890
Максимальная масса прицепа, кг	11500	19100
Максимальная масса автопоезда, кг	32800 или 34000*	29975
Максимальная масса прицепа, кг	буксировка прицепа без тормозной системы не предусмотрена	
– прицеп без тормозной системы		
– прицеп с тормозной системой	19100	
Технически допустимая максимальная нагрузка на опорно-сцепное устройство, даН	—	10000

* – для модификаций с усиленной передней подвеской

Для модификаций:	4320-5111-7?	4320-5911-7?	4320-5982-7?	5557-5013-7?
Габаритные размеры, мм				
– длина	8485	9580	9000	8350
– ширина	2500			
– высота	3065		2995	
База, мм	4000+1400	4755+1400		4000+1400

Приложение № 1

Для модификаций:	4320-5111-7?	4320-5911-7?	4320-5982-7?	5557-5013-7?
Колея передних / задних колес, мм	2000...2040 / 2000...2040	2040 / 2040		
Масса транспортного средства в снаряженном состоянии, кг	8575	9820	10085	9720
Технически допустимая максимальная масса транспортного средства, кг	17300	21300 (с пневматическим или пневмогидравлическим приводом рабочей тормозной системы и стандартной передней подвеской); 22500 (с пневматическим приводом рабочей тормозной системы и усиленной передней подвеской)		
Технически допустимая максимальная масса, приходящаяся на каждую из осей транспортного средства, начиная с передней оси, кг	5300 6000 6000	5300 или 6500* 8000 8000		
Максимальная масса автопоезда, кг	28800	32800 или 34000*		
Максимальная масса прицепа, кг – прицеп без тормозной системы – прицеп с тормозной системой	буксировка прицепа без тормозной системы не предусмотрена 11500			

* – для модификаций с усиленной передней подвеской

Для модификаций:	55571-5121-7?	44202-5311-7?	44202-5511-7?
Габаритные размеры, мм			
– длина	7835	7565	8320
– ширина		2500	
– высота	2900	2950	2955
База, мм	4000 +1400		4755+1400
Колея передних / задних колес, мм	2040 / 2040		
Масса транспортного средства в снаряженном состоянии, кг	10040	8125	8400
Полная масса транспортного средства, кг (технически допустимая)	21300 (с пневматическим или пневмогидравлическим приводом рабочей тормозной системы и стандартной передней подвеской); 22500 (с пневматическим приводом рабочей тормозной системы и усиленной передней подвеской)		
Технически допустимая максимальная масса, приходящаяся на каждую из осей транспортного средства, начиная с передней оси, кг	5300 или 6500* 8000 8000		
Максимальная масса автопоезда, кг	32800 или 34000*	28400 / 38000**	
Максимальная масса прицепа, кг – прицеп без тормозной системы – прицеп с тормозной системой	буксировка прицепа без тормозной системы не предусмотрена 11500		
Технически допустимая максимальная нагрузка на опорно-сцепное устройство, даН	19100 / 28700** 10000 / 12000**		

* – для модификаций с усиленной передней подвеской

** – для модификаций 44202-5?11-72, 44202-5?11-74



Приложение № 1

Для модификаций:	4320-????-75, 4320-????-74, 44202-????-74, 5557-?013-74, 55571-?121-74	4320-????-73, 4320-????-72, 44202-????-72, 5557-?013-72, 55571-?121-72	4320-????-71, 4320-????-70, 44202-????-70, 5557-?013-70, 55571-?121-70
Двигатель внутреннего сгорания (марка, тип)	ЯМЗ-53602-10 и его комплектации	ЯМЗ-53642-10 и его комплектации	ЯМЗ-53622-10 и его комплектации
	четырёхтактный дизель (для всех модификаций) или газодизель (только для мод. 4320-0911-7?, 4320-5911-7?, 4320-5982-7?)		
– количество и расположение цилиндров	6, рядное		
– рабочий объем цилиндров, см ³	6650		
– степень сжатия	17.5		
– максимальная мощность, кВт (мин ⁻¹) по Правилам ЕЭК ООН № 85-00	229 (2275...2325)	210 (2275...2325)	176.5 (2275...2325)
– максимальный крутящий момент, Н·м (мин ⁻¹)	1226 (1300...1600)	1130 (1300...1600)	900 (1300...1600)
Топливо	дизельное (для всех модификаций) или дизельное и компримированный природный газ (для мод. 4320-0911-7?, 4320-5911-7?, 4320-5982-7? с газодизелем)		
Система питания (тип)	аккумуляторного типа с электронным управлением		
Блок управления (маркировка)	BOSCH, 0 281 020 111 или 650.3763140, модели EDC7UC31 (для всех мод.) и DIMTECH, D-GID ECU (для мод. 4320-0911-7?, 4320-5911-7?, 4320-5982-7? с газодизелем)		
ТНВД (тип, маркировка)	BOSCH, 0 445 020 110 или 5340.1111010, типа CP3.3NH-MD		
Форсунки (тип, маркировка)	BOSCH, 0 445 120 178 или 5340.1112010, модели CRIN 3		
Нагнетатель воздуха (тип, маркировка)	Borg Warner, 53602.1118010, модели B2G или НПО "Турботехника", модели ТКР 80.15.13		
Воздушный фильтр (тип, маркировка)	ФВ 721.1109510-30 или ФВ 721.1109510-30Р или MANN + HUMMEL, 44 722 92 905 (для мод. 4320-5111-7?, 4320-5911-7?, 4320-5982-7?, 44202-5?11-7?, 5557-5013-7?, 55571-5121-7?)		
Система выпуска и нейтрализации отработавших газов	один глушитель; система нейтрализации отсутствует		
Глушители (маркировка)	ООО "НТЦ МСП", 36.1201010-02 или ООО «Автотехнология», АТ-1201010		
Для модификаций:	4320-0111-61, 4320-0671-61, 4320-0911-60, 4320-0982-60, 44202-0311-60, 44202-0511-60, 5557-0013-60, 55571-0121-60	4320-0111-63, 4320-0671-63, 4320-0911-62, 4320-0982-62, 44202-0311-62, 44202-0511-62, 5557-0013-62, 55571-0121-62	
Двигатель внутреннего сгорания (марка, тип)	ЯМЗ-65654 и его комплектации с ЯМЗ-65654-01 по ЯМЗ-65654-99	ЯМЗ-65652 и его комплектации с ЯМЗ-65652-01 по ЯМЗ-65652-99	
	четырёхтактный дизель		
– количество и расположение цилиндров	6, V-образное		
– рабочий объем цилиндров, см ³	11150		
– степень сжатия	17.5		
– максимальная мощность, кВт (мин ⁻¹) по Правилам ЕЭК ООН № 85-00	169.2 (2100)		198.6 (2100)
– максимальный крутящий момент, Н·м (мин ⁻¹)	883 (1100...1500)		1128 (1100...1500)
Топливо	дизельное		

Приложение № 1

для модификаций:	4320-0111-61, 4320-0671-61, 4320-0911-60, 4320-0982-60, 44202-0311-60, 44202-0511-60, 5557-0013-60, 55571-0121-60, 4320-0111-63, 4320-0671-63, 4320-0911-62, 4320-0982-62, 44202-0311-62, 44202-0511-62, 5557-0013-62, 55571-0121-62			
с двигателями:	ЯМЗ-65654 и его комплектации с ЯМЗ-65654-01 по ЯМЗ-65654-99		ЯМЗ-65652 и его комплектации с ЯМЗ-65652-01 по ЯМЗ-65652-99	
Система питания (тип)	аккумуляторного типа с электронным управлением			
Блок управления (маркировка)	M240			
ТНВД (тип, маркировка)	ЯЗДА, 47.1111005-10			
Форсунки (тип, маркировка)	АЗПИ, А-04-011-01			
Нагнетатель воздуха (тип, маркировка)	НПО «Турботехника», ТКР-90 или CZ (Чехия), К-36			
Воздушный фильтр (тип, маркировка)	ФВ721.1109510-30Р или ФВ721.1109510-30			
Система выпуска и нейтрализации отработавших газов	один глушитель; система нейтрализации отсутствует			
Глушители (маркировка)	ООО «НТЦ МСП», 36.1201010-02 или ООО «Автотехнология», АТ-1201010			
Для модификаций:	4320-????-71, 4320-????-70, 44202-????-70, 5557-?013-70, 55571-?121-70	4320-????-73, 4320-????-72, 44202-????-72, 5557-?013-72, 55571-?121-72	4320-????-71, 4320-????-70, 44202-????-70, 4320-????-73, 4320-????-72, 44202-????-72, 4320-????-75, 4320-????-74, 44202-????-74, 5557-?013-??, 55571-?121-??	
Трансмиссия	механическая			
Сцепление (марка, тип)	ЯМЗ-182-76	MFZ 430 SACHS или MFZ 430 Hammer или ЯМЗ-183-76		
Коробка передач (марка, тип)	сухое, однодисковое			
	ЯМЗ-0905, ЯМЗ-1105	ЯМЗ-0905, ЯМЗ-1105, ЯМЗ-1205	ЯМЗ-1205, ZF, 9S1310TO, 9JS135TA	
	с ручным управлением			
Для коробок передач:	ЯМЗ-0905, ЯМЗ-1105	ЯМЗ-1205	ZF, 9S1310TO	9JS135TA
– число передач и передаточные числа	вперед – 5, назад – 1		вперед – 9, назад – 1	
понижающая -	—		—	
I -	5.22	5.17	9.48	6.55
II -	2.90	2.75	6.58	4.64
III -	1.52	1.51	4.68	3.36
IV -	1.00	1.00	3.48	2.46
V -	0.71	0.7	2.62	1.95
VI -	—	—	1.89	1.38
VII -	—	—	1.35	1.00
VIII -	—	—	1.00	0.73
IX -	—	—	0.75	—
3.X. -	5.22	5.17	8.97	11.52
Раздаточная коробка (тип)	механическая, с цилиндрическим блокируемым межосевым дифференциалом			
– число передач и передаточные числа	2			
высшее -	1.21 или 1.04			
низшее -	2.15			

Приложение № 1

Главная передача (тип)	двойная, коническо-цилиндрическая	
– передаточное число	7.49	
Для модификаций:	4320-0111-61, 4320-0671-61, 4320-0911-60, 4320-0982-60, 44202-0311-60, 44202-0511-60, 5557-0013-60, 55571-0121-60	4320-0111-63, 4320-0671-63, 4320-0911-62, 4320-0982-62, 44202-0311-62, 44202-0511- 62, 5557-0013-62, 55571-0121- 62
Трансмиссия	механическая	
Сцепление (марка, тип)	MFZ 430 SACHS, сухое, однодисковое	
Коробка передач (марка, тип)	ЯМЗ-2361	ЯМЗ-11055
	с ручным управлением	
– число передач и передаточные числа	вперед - 5, назад - 1	
	I -	5.22
	II -	2.90
	III -	1.52
	IV -	1.00
	V -	0.71
	З.Х. -	5.22
Раздаточная коробка (тип)	механическая, с цилиндрическим блокируемым межосевым дифференциалом	
– число передач и передаточные числа	2	
	высшее -	1.21 или 1.04
	низшее -	2.15
Главная передача (тип)	двойная, коническо-цилиндрическая	
– передаточное число	7.49	

Подвеска

Передняя (описание)	усиленная (с листами рессор увеличенного сечения, для полной массы 22500 кг) или стандартная, зависимая, на двух продольных полуэллиптических рессорах, с гидравлическими телескопическими амортизаторами
Задняя (описание)	зависимая, балансирующая, с реактивными штангами, на двух продольных полуэллиптических рессорах или зависимая, пневматическая с продольными рычагами и реактивными штангами

Рулевое управление (описание)	МАЗ – 64229 или RBL C-700V или ШНКФ или НЕМА, с гидроусилителем
– рулевой механизм (тип)	"винт-шариковая гайка-рейка-сектор"

Тормозные системы

Рабочая (описание)	пневмогидравлический привод: пневматическая часть - двухконтурный привод с разделением на передний мост и заднюю тележку; гидравлическая часть - привод трехконтурный, разделен на передний мост, колеса задней тележки левого и правого борта или пневматический двухконтурный привод с разделением на передний мост и заднюю тележку;
Запасная (описание)	с АБС; тормозные механизмы всех колес барабанные каждый контур рабочей тормозной системы

Приложение № 1

Тормозные системы (продолжение)

Стояночная (описание)

трансмиссионный тормоз барабанного типа с механическим приводом (при применении пневмогидравлического привода рабочей тормозной системы)
или с приводом от пружинных энергоаккумуляторов, действующим на тормозные механизмы колес среднего и заднего мостов (при применении пневматического привода рабочей тормозной системы).

Вспомогательная (износостойкая)
(описание)

моторный тормоз-замедлитель

Шины

модификации	обозначение размера	индекс несущей способности для максимально допустимой нагрузки	обозначение категории скорости
4320-?111-??, 4320-0671-??	14.00-20	146, 147	G
	390/95 R20	147	J
	425/85R21	146	J
	12.00R20	150/146	J
44202-?311-??, 44202-?511-??, 4320-?911-??, 4320-?982-??, 5557-?013-??, 55571-?121-??	500/70-20 (1200x500-508)	156	F
	425/85R21	156	G
	425/85R21	156	J
	12.00R20	150/146 или 154/149	J

Оборудование транспортного средства централизованная система регулирования давления воздуха в шинах, крано-манипуляторная установка (для мод. с КМУ)

Руководитель органа по сертификации



подпись

А.И. Щепкин

инициалы, фамилия



к одобрению типа транспортного средства № TC RU E-RU.MT02.00117.P111

**Перечень документов, явившихся основанием для оформления
ОДОБРЕНИЯ ТИПА ТРАНСПОРТНОГО СРЕДСТВА**

Элементы объектов технического регулирования, в отношении которых установлены требования безопасности	Наименование и происхождение документа, подтверждающего соответствие	Номер документа и дата выпуска
1	2	3
Возможность оснащения аппаратурой спутниковой навигации, пункт 13 ТР ТС 018/2011	Декларация о соответствии, Открытое акционерное общество "Автомобильный завод "УРАЛ", Российская Федерация	ТС № RU Д-RU.MT02.B.00017 с 27.03.2015 г. по 26.03.2019 г.
Возможность оснащения тахографами, пункт 14 ТР ТС 018/2011	— " —	— " —
Интерфейс, пункт 15 ТР С 018/2011	— " —	— " —
Световозвращатели, Правила ЕЭК ООН № 3-02	Сообщение, Государственный Комитет Российской Федерации по стандартизации и метрологии, Российская Федерация	E22 3-02 00527 Ext.03 с 10.07.2002 г. E22 3-02 04532 с 28.12.2004 г. E22 3R-02 99507 с 27.05.1999 г. E22 3-02 98514 с 06.05.1998 г.
	Сообщение, Федеральное агентство по техническому регулированию и метрологии, Российская Федерация	E22 02 10509 с 20.05.2010 г. E22 3-02 04522 Ext.01 с 10.10.2007 г. E22 3-02 03502 Ext.02 с 26.07.2006 г. E22 3-02 08501 с 15.01.2008 г. E22 R3 02 06502 с 25.10.2011 г. E22 R3 02 06502 Ext. 01 с 25.10.2011 г. E22 02 06506 с 21.03.2006 г.
	Сообщение, State Committee for Standardization of the Republic of Belarus, Belarus	E28 3-02 0253 с 29.10.2004 г.
Устройства для освещения заднего регистрационного знака, Правила ЕЭК ООН № 4-00	Сообщение, Государственный Комитет Российской Федерации по стандартизации и метрологии, Российская Федерация	E22 4R-00 94028 Ext.01 с 07.08.1996 г. E22 4R-00 99514 с 08.12.1999 г. E22 4R-00 11519 с 12.09.2011 г.
	Сообщение, State Committee for Standardization of the Republic of Belarus, Belarus	E28 R4-00 0094 с 10.12.2002 г.
Указатели поворота, Правила ЕЭК ООН № 6-01	Сообщение, Государственный Комитет Российской Федерации по стандартизации и метрологии, Российская Федерация	E22 6-01 00527 Ext.03 с 10.07.2002 г. E22 6-01 04532 с 28.12.2004 г. E22 6-01 00539 с 28.11.2000 г. E22 01 03515 с 12.09.2003 г. E22 6-01 15519 с 30.10.2015 г.
	Сообщение, Федеральное агентство по техническому регулированию и метрологии, Российская Федерация	E22 01 07527 с 02.07.2007 г.
	Сообщение, Научно-исследовательский автомобильный и автомоторный институт, Российская Федерация	E22 6-01 94143 с 21.12.1994 г.

Приложение № 2

1	2	3
Указатели поворота, Правила ЕЭК ООН № 6-01 (продолжение)	Сообщение, State Committee for Standardization of the Republic of Belarus, Belarus	E28 6-01 0283 с 28.12.2005 г. E28 06-01 0100 от 22.06.2004 г. E28 6R-010026 с 20.11.2000 г.
	Сообщение, National Standards Authority of Ireland, Ireland	E24 6R-015854 с 20.06.2011 г.
	Сообщение, Ministère de l'équipement, des transports et du tourisme, France	E2 01 4127 с 29.09.1994 г.
Габаритные огни, сигналы торможения, Правила ЕЭК ООН № 7-02	Сообщение, Государственный Комитет Российской Федерации по стандартизации и метрологии, Российская Федерация	E22 7-02 00527 Ext.03 с 10.07.2002 г. E22 7-02 04532 с 28.12.2004 г. E22 7-02 96521 с 11.12.1996 г. E22 R07-02 03515 с 12.09.2003 г.
	Сообщение, Ministère de l'équipement, des transports et du tourisme, France	E2 02 4127 с 29.09.1994 г.
	Сообщение, National Standards Authority of Ireland, Ireland	E24 7R-025854 с 20.06.2011 г.
	Сообщение, Федеральное агентство по техническому регулированию и метрологии, Российская Федерация	E22 02 07527 с 02.07.2007 г. E22 7-02 07540 с 02.10.2007 г. E22 7R 02 A 15519 с 30.10.2015 г. E22 7R 02 R1, A 13517 с 05.07.2013 г.
	Сообщение, Научно-исследовательский автомобильный и автомоторный институт, Российская Федерация	E22 7-02 94143 с 26.03.1994 г.
	Сообщение, State Committee for Standardization of the Republic of Belarus, Belarus	E28 7-02 0100 от 22.06.2004 г.
	Устойчивость к воздействию внешних источников электромагнитного излучения и электромагнитная совместимость, Правила ЕЭК ООН № 10-03	Сертификат соответствия, Орган по сертификации автототехники - механических транспортных средств, запасных частей и принадлежностей Автономной некоммерческой организации "Центр содействия сертификации автототехники", РОСС RU.0001.11MT25, Российская Федерация
Сертификат соответствия, Орган по сертификации специальных и специализированных автотранспортных средств и услуг на автомобильном транспорте Некоммерческой организации "Фонд развития сертификации спецавтотранспорта, средств механизации и технологий выполнения работ в строительстве", РОСС RU.0001.10MT22, Российская Федерация		C-RU.MT22.B.07232 с 22.12.2014 г. по 21.12.2018 г. (для мод. с газодизелем) C-RU.MT22.B.07354 с 26.12.2014 г. по 25.12.2018 г. (для мод. с кабиной типа "NEXT")

Приложение № 2

1	2	3
<p>Эффективность тормозных систем, Правила ЕЭК ООН № 13-10 Правила ЕЭК ООН № 13-11</p>	<p>Сертификат соответствия, Орган по сертификации специальных и специализированных автотранспортных средств и услуг на автомобильном транспорте Некоммерческой организации "Фонд развития сертификации спецавтотранспорта, средств механизации и технологий выполнения работ в строительстве", РОСС RU.0001.10MT22, Российская Федерация</p>	<p>C-RU.MT22.B.07355 с 26.12.2014 г. по 25.12.2018 г. (для мод. с кабиной типа "NEXT")</p>
	<p>Сертификат соответствия, Орган по сертификации автототехники - механических транспортных средств, запасных частей и принадлежностей Автономной некоммерческой организации "Центр содействия сертификации автототехники", RA.RU.11MT25, Российская Федерация</p>	<p>TC RU C-RU.MT25.B.00215 с 25.05.2015 г. по 24.05.2019 г.</p>
	<p>Сертификат соответствия, Орган по сертификации автототехники - механических транспортных средств, запасных частей и принадлежностей Автономной некоммерческой организации "Центр содействия сертификации автототехники", РОСС RU.0001.11MT25, Российская Федерация</p>	<p>C-RU.MT25.B.06455 с 28.09.2012 г. по 28.09.2016 г. C-RU.MT25.B.06959 с 30.11.2012 г. по 30.11.2016 г.</p>
<p>Места крепления ремней безопасности, Правила ЕЭК ООН № 14-07</p>	<p>— " —</p> <p>Сертификат соответствия, Орган по сертификации специальных и специализированных автотранспортных средств и услуг на автомобильном транспорте Некоммерческой организации "Фонд развития сертификации спецавтотранспорта, средств механизации и технологий выполнения работ в строительстве", РОСС RU.0001.10MT22, Российская Федерация</p>	<p>C-RU.MT25.B.06960 с 30.11.2012 г. по 30.11.2016 г. C-RU.MT25.B.11728 с 11.03.2014 г. по 11.03.2018 г. C-RU.MT22.B.07356 с 26.12.2014 г. по 25.12.2018 г.</p>

Приложение № 2

1	2	3
Оснащение транспортных средств удерживающими системами, Правила ЕЭК ООН № 16-06	Сертификат соответствия, Орган по сертификации специальных и специализированных автотранспортных средств и услуг на автомобильном транспорте Некоммерческой организации "Фонд развития сертификации спецавтотранспорта, средств механизации и технологий выполнения работ в строительстве", РОСС RU.0001.10MT22, Российская Федерация	C-RU.MT22.B.07357 с 26.12.2014 г. по 25.12.2018 г. (для мод. с кабиной типа "NEXT")
	Сертификат соответствия, Орган по сертификации автототехники - механических транспортных средств, запасных частей и принадлежностей Автономной некоммерческой организации "Центр содействия сертификации автототехники", РОСС RU.0001.11MT25, Российская Федерация	C-RU.MT25.B.06961 с 30.11.2012 г. по 30.11.2016 г. C-RU.MT25.B.11729 с 11.03.2014 г. по 11.03.2018 г.
	Сообщение, RDW, Netherlands	E4-16R-0436275 с 06.04.2007 г. E4-16R-0436276 с 06.04.2007 г. E4-16R-0431144 с 15.03.2007 г. E4-16R-0428155 с 19.04.2007 г. E4-16R-0436213 с 05.07.2006 г. E4-16R-0636275 с 29.11.2011 г. E4-16R-0636276 с 20.11.2011 г. E4-16R-0636213 с 29.11.2011 г.
	Сообщение, Ministerstvo dopravy (Ministry of Transport), Czech Republic	E8 16R-04 16449 с 30.03.2005 г. E8 16R-04 16451 с 30.03.2005 г.
	Сообщение, OÜ Tehnosert, Estonia	Ar4m-E29-16R06-171 Ext. 2 с 25.07.2014 г. Ar4m-E29-16R06-173 с 30.09.2013 г. Ar4m-E29-16R06-173 Ext. 1 с 28.07.2014 г. B-E29-16R06-172 с 01.10.2013 г.
	Сообщение, Kraftfahrt-Bundesamt, Germany	E1 061457 с 19.03.2013 г. E1 061458 с 19.03.2013 г. E1 061623 с 14.08.2014 г. E1 061633 с 18.08.2014 г. E1 061603 с 14.08.2014 г. E1 061604 с 08.07.2014 г.

Приложение № 2

1	2	3
Прочность сидений и их креплений, Правила ЕЭК ООН № 17-08	Сертификат соответствия, Орган по сертификации автомотехники - механических транспортных средств, запасных частей и принадлежностей Автономной некоммерческой организации "Центр содействия сертификации автотехники", РОСС RU.0001.11MT25, Российская Федерация	C-RU.MT25.B.11723 с 11.03.2014 г. по 11.03.2018 г.
	Сертификат соответствия, Орган по сертификации специальных и специализированных автотранспортных средств и услуг на автомобильном транспорте Некоммерческой организации "Фонд развития сертификации спецавтотранспорта, средств механизации и технологий выполнения работ в строительстве", РОСС RU.0001.10MT22, Российская Федерация	C-RU.MT22.B.07358 с 26.12.2014 г. по 25.12.2018 г.
Защита транспортного средства от несанкционированного использования, Правила ЕЭК ООН № 18-03	— " —	C-RU.MT22.B.07359 с 26.12.2014 г. по 25.12.2018 г. (для мод. с кабиной типа "NEXT") TC RU C-RU.MT22.B.01710 с 30.11.2015 г. по 29.11.2019 г.
	Сертификат соответствия, Орган по сертификации автомотехники - механических транспортных средств, запасных частей и принадлежностей Автономной некоммерческой организации "Центр содействия сертификации автотехники", РОСС RU.0001.11MT25, Российская Федерация	C-RU.MT25.B.06962 с 30.11.2012 г. по 30.11.2016 г.
Передние противотуманные фары, Правила ЕЭК ООН № 19-03	Сообщение, Kraftfahrt-Bundesamt, Germany	E1-031342 Ext.02 с 18.05.2010 г.
Фары ближнего и дальнего света, Правила ЕЭК ООН № 20-03	Сообщение, Государственный Комитет Российской Федерации по стандартизации и метрологии, Российская Федерация	E22 20-02 98517 с 27.05.1998 г.
Фонари заднего хода, Правила ЕЭК ООН № 23-00	— " —	E22 23-00 00527 Ext.03 с 10.07.2002 г. E22 23-00 04532 с 28.12.2004 г.
	Сообщение, Федеральное агентство по техническому регулированию и метрологии, Российская Федерация	E22 00 07527 с 02.07.2007 г.

Приложение № 2

1	2	3
Выбросы, Правила ЕЭК ООН № 24-03	Сертификат соответствия, Орган по сертификации специальных и специализированных автотранспортных средств и услуг на автомобильном транспорте некоммерческой организации "Фонд развития сертификации спецавтотранспорта, средств механизации и технологии выполнения работ в строительстве", РОСС RU.0001.10MT22, Российская Федерация	TC RU C-RU.MT22.B.02056 с 24.12.2015 г. по 23.12.2019 г. TC RU C-RU.MT22.B.02058 с 24.12.2015 г. по 23.12.2019 г. TC RU C-RU.MT22.B.02061 с 24.12.2015 г. по 23.12.2019 г. TC RU C-RU.MT22.B.02063 с 24.12.2015 г. по 23.12.2019 г.
Оснащение звуковыми сигнальными приборами, Правила ЕЭК ООН № 28-00	— " —	C-RU.MT22.B.07063 с 16.12.2014 г. по 15.12.2018 г. C-RU.MT22.B.07374 с 26.12.2014 г. по 25.12.2018 г.
	Сертификат соответствия, Орган по сертификации автомотехники - механических транспортных средств, запасных частей и принадлежностей Автономной некоммерческой организации "Центр содействия сертификации автотехники", РОСС RU.0001.11MT25, Российская Федерация	C-RU.MT25.B.06963 с 30.11.2012 г. по 30.11.2016 г.
	Сертификат соответствия, Орган по сертификации специальных и специализированных автотранспортных средств и услуг на автомобильном транспорте некоммерческой организации "Фонд развития сертификации спецавтотранспорта, средств механизации и технологии выполнения работ в строительстве", РОСС RU.0001.10MT22, Российская Федерация	TC RU C-RU.MT22.B.01662 с 26.11.2015 г. по 25.11.2019 г.
	Сообщение, Федеральное агентство по техническому регулированию и метрологии, Российская Федерация	E22 R28 00 06520 с 06.09.2006 г. E22 28R 00 12503 Ext. 1 с 20.12.2013 г.
	Сообщение, Государственный Комитет Российской Федерации по стандартизации и метрологии, Российская Федерация	E22 28-00 01501 с 01.02.2001 г.



Приложение № 2

1	2	3
Защитные свойства кабин, Правила ЕЭК ООН № 29-02	Сертификат соответствия, Орган по сертификации автомотехники - механических транспортных средств, запасных частей и принадлежностей Автономной некоммерческой организации "Центр содействия сертификации автотехники", РОСС RU.0001.11MT25, Российская Федерация	C-RU.MT25.B.06964 с 30.11.2012 г. по 30.11.2016 г.
	Сертификат соответствия, Орган по сертификации специальных и специализированных автотранспортных средств и услуг на автомобильном транспорте некоммерческой организации "Фонд развития сертификации спецавтотранспорта, средств механизации и технологии выполнения работ в строительстве", РОСС RU.0001.10MT22, Российская Федерация	C-RU.MT22.B.07363 с 26.12.2014 г. по 25.12.2018 г. (для мод. с кабиной типа "NEXT") TC RU C-RU.MT22.B.01711 с 30.11.2015 г. по 29.11.2019 г.
Пожарная безопасность, Правила ЕЭК ООН № 34-02	Сертификат соответствия, Орган по сертификации автомотехники - механических транспортных средств, запасных частей и принадлежностей Автономной некоммерческой организации "Центр содействия сертификации автотехники", РОСС RU.0001.11MT25, Российская Федерация	C-RU.MT25.B.11724 с 11.03.2014 г. по 11.03.2018 г.
Задние противотуманные огни, Правила ЕЭК ООН № 38-00	Сообщение, Государственный Комитет Российской Федерации по стандартизации и метрологии, Российская Федерация	E22 38-00 00527 Ext.03 с 10.07.2002 г. E22 38-00 04532 с 28.12.2004 г.
	Сообщение, Федеральное агентство по техническому регулированию и метрологии, Российская Федерация	E22 00 07527 с 02.07.2007 г.
Механизмы измерения скорости, Правила ЕЭК ООН № 39-00	Сертификат соответствия, Орган по сертификации автомотехники - механических транспортных средств, запасных частей и принадлежностей Автономной некоммерческой организации "Центр содействия сертификации автотехники", РОСС RU.0001.11MT25, Российская Федерация	C-RU.MT25.B.06965 с 30.11.2012 г. по 30.11.2016 г.

Приложение № 2

1	2	3
Механизмы измерения скорости, Правила ЕЭК ООН № 39-00 (продолжение)	Сертификат соответствия, Орган по сертификации специальных и специализированных автотранспортных средств и услуг на автомобильном транспорте некоммерческой организации "Фонд развития сертификации спецавтотранспорта, средств механизации и технологии выполнения работ в строительстве", РОСС RU.0001.10MT22, Российская Федерация	C-RU.MT22.B.07360 с 26.12.2014 г. по 25.12.2018 г. (для мод. с кабиной типа "NEXT") TC RU C-RU.MT22.B.01712 с 30.11.2015 г. по 29.11.2019 г.
Оснащение безопасными стёклами, Правила ЕЭК ООН № 43-00 Правила ЕЭК ООН № 43-01	Сертификат соответствия, Орган по сертификации специальных и специализированных автотранспортных средств и услуг на автомобильном транспорте некоммерческой организации "Фонд развития сертификации спецавтотранспорта, средств механизации и технологии выполнения работ в строительстве", РОСС RU.0001.10MT22, Российская Федерация	C-RU.MT22.B.07361 с 26.12.2014 г. по 25.12.2018 г. (для мод. с кабиной типа "NEXT")
	Сертификат соответствия, Орган по сертификации автотехники - механических транспортных средств, запасных частей и принадлежностей Автономной некоммерческой организации "Центр содействия сертификации автотехники", РОСС RU.0001.11MT25, Российская Федерация	C-RU.MT25.B.06967 с 30.11.2012 г. по 30.11.2016 г. C-RU.MT25.B.11730 с 11.03.2014 г. по 11.03.2018 г.
	Сообщение, Федеральное агентство по техническому регулированию и метрологии, Российская Федерация	V E22 43R00 0079 Ext.1 с 24.07.2009 г. E22 43R00 0080 Ext.1 с 24.07.2009 г. II E22 43R00 0163 с 29.08.2012 г. E22 43R00 0008 с 17.05.2004 г. II E22 43R-000036 Ext.01 с 21.03.2005 г. E22 43R00 0049 с 30.06.2010 г. V E22 43R00 0042 с 14.11.2003 г.
	Сообщение, Service public federal Mobilite et Transports, Belgium	E6 43R-00049 Ext. 18 с 18.04.2012 г. E6 43R-007969 Ext. 02 с 24.05.2006 г. E6 43R-008584 Ext. 01 с 24.05.2006 г.
	Сообщение, RDW, The Netherlands	E4 43R-01 0841 с 10.01.2014 г.

Приложение № 2

1	2	3
Оснащение устройствами непрямого обзора, Правила ЕЭК ООН № 46-02	Сертификат соответствия, Орган по сертификации автомотехники - механических транспортных средств, запасных частей и принадлежностей Автономной некоммерческой организации "Центр содействия сертификации автотехники", РОСС RU.0001.11MT25, Российская Федерация	C-RU.MT25.B.06969 с 30.11.2012 г. по 30.11.2016 г. C-RU.MT25.B.11731 с 11.03.2014 г. по 11.03.2018 г.
	Сертификат соответствия, Орган по сертификации специальных и специализированных автотранспортных средств и услуг на автомобильном транспорте некоммерческой организации "Фонд развития сертификации спецавтотранспорта, средств механизации и технологии выполнения работ в строительстве", РОСС RU.0001.10MT22, Российская Федерация	C-RU.MT22.B.07364 с 26.12.2014 г. по 25.12.2018 г. (для мод. с кабиной типа "NEXT")
	Сообщение, Федеральное агентство по техническому регулированию и метрологии, Российская Федерация	E22-46R-02 05055 с 16.05.2007 г. E22-46R-02 10045 с 19.10.2010 г. E22-46R-02 07003 с 16.05.2007 г. E22-46R-02 07004 с 16.05.2007 г. E22 46R-02 08004 с 28.03.2008 г. E22 46R-02 13011 с 12.03.2013 г. E22 46R-04 15039 с 19.06.2015 г. E22 46R-04 15040 с 19.06.2015 г. E22 46R-04 15041 с 19.06.2015 г. E22 46R-04 15043 с 19.06.2015 г. E22 46R-04 15045 с 19.06.2015 г.
Оснащение устройствами освещения и световой сигнализации, Правила ЕЭК ООН № 48-03	Сертификат соответствия, Орган по сертификации автомотехники - механических транспортных средств, запасных частей и принадлежностей Автономной некоммерческой организации "Центр содействия сертификации автотехники", РОСС RU.0001.11MT25, Российская Федерация	C-RU.MT25.B.11762 с 21.03.2014 г. по 21.03.2018 г.



Приложение № 2

1	2	3
Оснащение устройствами освещения и световой сигнализации, Правила ЕЭК ООН № 48-03 Правила ЕЭК ООН № 48-04	Сертификат соответствия, Орган по сертификации специальных и специализированных автотранспортных средств и услуг на автомобильном транспорте некоммерческой организации "Фонд развития сертификации спецавтотранспорта, средств механизации и технологии выполнения работ в строительстве", POCC RU.0001.10MT22, Российская Федерация	C-RU.MT22.B.07233 с 22.12.2014 г. по 21.12.2018 г. TC RU C-RU.MT22.B.01768 с 10.12.2015 г. по 09.12.2019 г. (для мод. с кабиной типа "NEXT")
Внешний шум, Правила ЕЭК ООН № 51-02 (с учетом примечания 14 к таблице приложения № 2 к TP TC 018/2011)	Сертификат соответствия, Орган по сертификации специальных и специализированных автотранспортных средств и услуг на автомобильном транспорте некоммерческой организации "Фонд развития сертификации спецавтотранспорта, средств механизации и технологии выполнения работ в строительстве", POCC RU.0001.10MT22, Российская Федерация	C-RU.MT22.B.07234 с 22.12.2014 г. по 21.12.2018 г. C-RU.MT22.B.07367 с 26.12.2014 г. по 25.12.2018 г. (для мод. с кабиной типа "NEXT") TC RU C-RU.MT22.B.00407 с 17.04.2015 г. по 16.04.2019 г.
Оснащение шинами ¹⁾ , Правила ЕЭК ООН № 54-00	Сообщение, Государственный Комитет Российской Федерации по стандартизации и метрологии, Российская Федерация	E22 000197 с 13.09.1996 г. E22 000017 Ext.01 с 18.12.2002 г. E22 000017 Ext.02 с 18.12.2002 г. E22 000085 Ext.02 с 18.03.2005 г. E22 000411 с 22.11.2001 г. E22 000288 с 27.07.1998 г. E22 000178 с 06.12.1995 г. E22 000351 с 22.06.2000 г. E22 000260 с 18.12.1997 г.
	Сообщение, Федеральное агентство по техническому регулированию и метрологии, Российская Федерация	E22 000184 Ext.02 с 18.07.2007 г.
	Сообщение, Научно-исследовательский автомобильный и автомоторный институт, Российская Федерация	E22 000144 с 11.05.1994 г.
	Сообщение, The Ministry of Transport, Posts and Telecommunications of the Slovak Republic, Slovakia	E27*54R-00*9122*00 с 04.04.2007 г. E27*54R-00*9104*00 с 10.10.2006 г.
	Сообщение, Государственный Комитет по стандартизации Республики Беларусь, Республика Беларусь	E28 R54-00 0570 с 25.04.2012 г.

Приложение № 2

1	2	3
Оснащение сцепными устройствами, Правила ЕЭК ООН № 55-01	Сообщение, Федеральное агентство по техническому регулированию и метрологии, Российская Федерация	E22 55R-01 10030 Ext.1 с 24.08.2012 г.
	Сообщение, Государственный Комитет по стандартизации Республики Беларусь, Республика Беларусь	E28 55R-01 0873 с 06.08.2010 г.
	Сертификат соответствия, Орган по сертификации автотехники - механических транспортных средств, запасных частей и принадлежностей Автономной некоммерческой организации "Центр содействия сертификации автотехники", РОСС RU.0001.11MT25, Российская Федерация	C-RU.MT25.B.06972 с 30.11.2012 г. по 30.11.2016 г.
Травмобезопасность наружных выступов, Правила ЕЭК ООН № 61-00	— " —	C-RU.MT25.B.06974 с 30.11.2012 г. по 30.11.2016 г.
	Сертификат соответствия, Орган по сертификации специальных и специализированных автотранспортных средств и услуг на автомобильном транспорте некоммерческой организации "Фонд развития сертификации спецавтотранспорта, средств механизации и технологии выполнения работ в строительстве", РОСС RU.0001.10MT22, Российская Федерация	C-RU.MT22.B.07369 с 26.12.2014 г. по 25.12.2018 г. (для мод. с кабиной типа "NEXT") TC RU C-RU.MT22.B.00529 с 20.05.2015 г. по 19.05.2019 г. TC RU C-RU.MT22.B.01713 с 30.11.2015 г. по 29.11.2019 г.
Рулевое управление, Правила ЕЭК ООН № 79-01	— " —	C-RU.MT22.B.07368 с 26.12.2014 г. по 25.12.2018 г. (для мод. с кабиной типа "NEXT") TC RU C-RU.MT22.B.01714 с 30.11.2015 г. по 29.11.2019 г.
	Сертификат соответствия, Орган по сертификации автотехники - механических транспортных средств, запасных частей и принадлежностей Автономной некоммерческой организации "Центр содействия сертификации автотехники", РОСС RU.0001.11MT25, Российская Федерация	C-RU.MT25.B.06977 с 30.11.2012 г. по 30.11.2016 г.
Максимальная мощность, Правила ЕЭК ООН № 85-00	Декларация о соответствии, Открытое акционерное общество "Автомобильный завод "УРАЛ", Российская Федерация	TC № RU Д-RU.MT22.B.01169 с 18.12.2015 г. по 17.12.2019 г.

Приложение № 2

1	2	3
Дневные ходовые огни**, Правила ЕЭК ООН № 87-00	Сообщение, National Standards Authority of Ireland, Ireland	E24 87R-005854 Ext. 02 с 20.06.2011 г.
	Сообщение, Федеральное агентство по техническому регулированию и метрологии, Российская Федерация	E22 87R-00 15519 с 30.10.2015 г.
Оснащение устройствами ограничения максимальной скорости, Правила ЕЭК ООН № 89-00	Сертификат соответствия, Орган по сертификации специальных и специализированных автотранспортных средств и услуг на автомобильном транспорте некоммерческой организации "Фонд развития сертификации спецавтотранспорта, средств механизации и технологии выполнения работ в строительстве", РОСС RU.0001.10MT22, Российская Федерация	C-RU.MT22.B.07235 с 22.12.2014 г. по 21.12.2018 г. TC RU C-RU.MT22.B.01715 с 30.11.2015 г. по 29.11.2019 г.
	Сертификат соответствия, Орган по сертификации автототехники - механических транспортных средств, запасных частей и принадлежностей Автономной некоммерческой организации "Центр содействия сертификации автототехники", РОСС RU.0001.11MT25, Российская Федерация	C-RU.MT25.B.06978 с 30.11.2012 г. по 30.11.2016 г.
Боковые габаритные фонари, Правила ЕЭК ООН № 91-00	Сообщение, Государственный Комитет Российской Федерации по стандартизации и метрологии, Российская Федерация	E22 91-00 00527 с 10.07.2002 г. E22 91-00 04532 с 28.12.2004 г. E22 91-00 98514 с 06.05.1998 г.
	Сообщение, Федеральное агентство по техническому регулированию и метрологии, Российская Федерация	E22 91-00 07527 с 02.07.2007 г. E22 91-00 04522 Ext.01 с 10.10.2007 г. E22 91-00 03502 Ext.02 с 26.07.2006 г. E22 91-00 08501 с 15.01.2008 г. E22 R91 00 06502 с 25.10.2011 г. E22 R91 00 06502 Ext. 1 с 25.10.2011 г. E22 91-00 06506 с 21.03.2006 г.
	Сообщение, State Committee for Standardization of the Republic of Belarus, Belarus	E28 91-00 0253 с 29.10.2004 г.

Приложение № 2

1	2	3
Выбросы, Правила ЕЭК ООН № 96-02 (экологический класс 4)	Сертификат соответствия, Орган по сертификации специальных и специализированных автотранспортных средств и услуг на автомобильном транспорте некоммерческой организации "Фонд развития сертификации спецавтотранспорта, средств механизации и технологии выполнения работ в строительстве", РОСС RU.0001.10MT22, Российская Федерация	TC RU C-RU.MT22.B.02059 с 24.12.2015 г. по 31.12.2017 г. TC RU C-RU.MT22.B.02060 с 24.12.2015 г. по 31.12.2017 г. TC RU C-RU.MT22.B.02062 с 24.12.2015 г. по 31.12.2017 г. TC RU C-RU.MT22.B.02064 с 24.12.2015 г. по 31.12.2017 г.
Светоотражающая маркировка, Правила ЕЭК ООН № 104-00	Сообщение, RDW, Netherlands	E4-104R-00 0001 с 27.11.2007 г.
	Сообщение, Kraftfahrt-Bundesamt, Germany	E1-104R-00 00821 с 28.08.1998 г.
	Сообщение, Ministre des transports, Luxembourg	E13*104R00*104R00*001*00 с 06.09.2006 г.
Транспортные средства и системы питания на компре- мированном природном газе (КПГ), Правила ЕЭК ООН № 110-00	Сертификат соответствия, Орган по сертификации специальных и специализированных автотранспортных средств и услуг на автомобильном транспорте некоммерческой организации "Фонд развития сертификации спецавтотранспорта, средств механизации и технологии выполнения работ в строительстве", РОСС RU.0001.10MT22, Российская Федерация	C-RU.MT22.B.07236 с 22.12.2014 г. по 21.12.2018 г.
Фары ближнего и дальнего света, Правила ЕЭК ООН № 112-00 Правила ЕЭК ООН № 112-01	Сообщение, Государственный Комитет Российской Федерации по стандартизации и метрологии, Российская Федерация	E22 112R 01 12514 с 20.11.2012 г.
	Сообщение, Kraftfahrt-Bundesamt, Germany	E1 112-00 02397 с 05.03.2007 г.
Уровень шума от качения шин ¹⁾ , Правила ЕЭК ООН № 117-02, стадия 1	Сообщение, The Ministry of Transport, Posts and Telecommunications of the Slovak Republic, Slovakia	E27*117R-01*0013 S*00 с 05.12.2008 г. E27*117R-01*0151 S*00 с 29.06.2010 г. E27*117R-01*0099 S*00 с 24.11.2009 г. E27*117R-01*0149 S*00 с 19.10.2010 г. E27*117R-01*0122 S*00 с 20.07.2010 г. E27*117R-01*0281 S*00 с 16.03.2012 г.

Приложение № 2

1	2	3
Органы управления транспортных средств - идентификация, Правила ЕЭК ООН № 121-00	Сертификат соответствия, Орган по сертификации автототехники - механических транспортных средств, запасных частей и принадлежностей Автономной некоммерческой организации "Центр содействия сертификации автототехники", РОСС RU.0001.11MT25, Российская Федерация	C-RU.MT25.B.11726 с 11.03.2014 г. по 11.03.2018 г.
	Сертификат соответствия, Орган по сертификации специальных и специализированных автотранспортных средств и услуг на автомобильном транспорте некоммерческой организации "Фонд развития сертификации спецавтотранспорта, средств механизации и технологии выполнения работ в строительстве", РОСС RU.0001.10MT22, Российская Федерация	C-RU.MT22.B.07366 с 26.12.2014 г. по 25.12.2018 г. (для мод. с кабиной типа "NEXT")
Системы отопления, Правила ЕЭК ООН № 122-00	Сертификат соответствия, Орган по сертификации специальных и специализированных автотранспортных средств и услуг на автомобильном транспорте некоммерческой организации "Фонд развития сертификации спецавтотранспорта, средств механизации и технологии выполнения работ в строительстве", РОСС RU.0001.10MT22, Российская Федерация	C-RU.MT22.B.07362 с 26.12.2014 г. по 25.12.2018 г. (для мод. с кабиной типа "NEXT")
	Сертификат соответствия, Орган по сертификации автототехники - механических транспортных средств, запасных частей и принадлежностей Автономной некоммерческой организации "Центр содействия сертификации автототехники", РОСС RU.0001.11MT25, Российская Федерация	C-RU.MT25.B.06979 с 30.11.2012 г. по 30.11.2016 г. C-RU.MT25.B.12147 с 10.06.2014 г. по 10.06.2018 г.
Внутренний шум, пункт 2 приложения № 3 к ТР ТС 018/2011	— " —	C-RU.MT25.B.06980 с 30.11.2012 г. по 30.11.2016 г.

Приложение № 2

1	2	3
Внутренний шум, пункт 2 приложения № 3 к ТР ТС 018/2011 (продолжение)	Сертификат соответствия, Орган по сертификации специальных и специализированных автотранспортных средств и услуг на автомобильном транспорте некоммерческой организации "Фонд развития сертификации спецавтотранспорта, средств механизации и технологии выполнения работ в строительстве", РОСС RU.0001.10MT22, Российская Федерация	C-RU.MT22.B.07237 с 22.12.2014 г. по 21.12.2018 г. C-RU.MT22.B.07371 с 26.12.2014 г. по 25.12.2018 г. TC RU C-RU.MT22.B.01716 с 30.11.2015 г. по 29.11.2019 г.
Содержание вредных (загрязняющих) веществ в воздухе обитаемого помеще- ния транспортного средства, пункт 3 приложения № 3 к ТР ТС 018/2011	— " —	C-RU.MT22.B.07238 с 22.12.2014 г. по 21.12.2018 г. C-RU.MT22.B.07375 с 26.12.2014 г. по 25.12.2018 г. TC RU C-RU.MT22.B.01717 с 30.11.2015 г. по 29.11.2019 г.
	Сертификат соответствия, Орган по сертификации автомотехники - механических транспортных средств, запасных частей и принадлежностей Автономной некоммерческой организации "Центр содействия сертификации автотехники", РОСС RU.0001.11MT25, Российская Федерация	C-RU.MT25.B.06981 с 30.11.2012 г. по 30.11.2016 г.
Устойчивость, пункт 4 приложения № 3 к ТР ТС 018/2011	— " —	C-RU.MT25.B.06454 с 28.09.2012 г. по 28.09.2016 г. C-RU.MT25.B.06982 с 30.11.2012 г. по 30.11.2016 г. TC RU C-RU.MT25.B.00214 с 25.05.2015 г. по 24.05.2019 г.
	Сертификат соответствия, Орган по сертификации специальных и специализированных автотранспортных средств и услуг на автомобильном транспорте некоммерческой организации "Фонд развития сертификации спецавтотранспорта, средств механизации и технологии выполнения работ в строительстве", РОСС RU.0001.10MT22, Российская Федерация	C-RU.MT22.B.07372 с 26.12.2014 г. по 25.12.2018 г. TC RU C-RU.MT22.B.01718 с 30.11.2015 г. по 29.11.2019 г.

Приложение № 2

1	2	3
Передняя обзорность, пункт 5 приложения № 3 к ТР ТС 018/2011	Сертификат соответствия, Орган по сертификации специальных и специализированных автотранспортных средств и услуг на автомобильном транспорте некоммерческой организации "Фонд развития сертификации спецавтотранспорта, средств механизации и технологии выполнения работ в строительстве", РОСС RU.0001.10MT22, Российская Федерация	C-RU.MT22.B.07376 с 26.12.2014 г. по 25.12.2018 г. TC RU C-RU.MT22.B.01719 с 30.11.2015 г. по 29.11.2019 г.
Вентиляция, отопление и кондиционирование, пункт 6 приложения № 3 к ТР ТС 018/2011	— " —	C-RU.MT25.B.06983 с 30.11.2012 г. по 30.11.2016 г.
Вентиляция, отопление и кондиционирование, пункт 6 приложения № 3 к ТР ТС 018/2011	Сертификат соответствия, Орган по сертификации специальных и специализированных автотранспортных средств и услуг на автомобильном транспорте некоммерческой организации "Фонд развития сертификации спецавтотранспорта, средств механизации и технологии выполнения работ в строительстве", РОСС RU.0001.10MT22, Российская Федерация	C-RU.MT22.B.07373 с 26.12.2014 г. по 25.12.2018 г.
Весовые ограничения, действующие в отношении транспортных средств, пункт 14 приложения № 3 к ТР ТС 018/2011	— " —	TC RU C-RU.MT22.B.02073 с 24.12.2015 г. по 23.12.2019 г.



Приложение № 2

1	2	3
Требования к автокранам и транспортным средствам, оснащенным кранами-манипуляторами, п. 1.4. Приложения № 6 к ТР ТС 018/2011	Сертификат соответствия, Орган по сертификации специальных и специализированных автотранспортных средств и услуг на автомобильном транспорте некоммерческой организации "Фонд развития сертификации спецавтотранспорта, средств механизации и технологии выполнения работ в строительстве", РОСС RU.0001.10MT22, Российская Федерация	C-RU.MT22.B.05005 с 23.10.2013 г. по 22.10.2017 г.
Требования к автосамосвалам, п. 1.7. Приложения № 6 к ТР ТС 018/2011	Сертификат соответствия, Орган по сертификации автотехники - механических транспортных средств, запасных частей и принадлежностей Автономной некоммерческой организации "Центр содействия сертификации автотехники", РОСС RU.0001.11MT25, Российская Федерация	C-RU.MT25.B.06985 с 30.11.2012 г. по 30.11.2016 г.
Замки и петли дверей, Глобальные технические правила № 1	— "	C-RU.MT25.B.12204 с 19.06.2014 г. по 19.06.2018 г.
	Сертификат соответствия, Орган по сертификации специальных и специализированных автотранспортных средств и услуг на автомобильном транспорте некоммерческой организации "Фонд развития сертификации спецавтотранспорта, средств механизации и технологии выполнения работ в строительстве", РОСС RU.0001.10MT22, Российская Федерация	C-RU.MT22.B.07370 с 26.12.2014 г. по 25.12.2018 г. (для мод. с кабиной типа "NEXT")
Маркировка и возможность идентификации, Приложение № 7 к ТР ТС 018/2011	Декларация о соответствии, Открытое акционерное общество "Автомобильный завод "УРАЛ", Российская Федерация	TC № RU Д-RU.MT02.B.00017 с 27.03.2015 г. по 26.03.2019 г.

¹⁾ Допускается установка шин, соответствующих критериям размерности, минимально допустимого индекса нагрузки, минимальной скоростной категории и имеющих отличные от указанных подтверждающие соответствие документы, при наличии на шинах маркировки по Правилам ООН № 54, а также по Правилам ООН № 117 при условии предоставления в орган по сертификации информации об указанной маркировке.

** – Только для модификаций, имеющих официальное утверждение типа на основании Правил ООН № 48-04.

Руководитель органа по сертификации



Подпись

А.И. Щепкин

инициалы, фамилия

к одобрению типа транспортного средства № TC RU E-RU.MT02.00117.P1I1

ОПИСАНИЕ МАРКИРОВКИ ТРАНСПОРТНОГО СРЕДСТВА

1. Место расположения и форма единого знака обращения продукции на рынке государств-членов Таможенного союза: рядом с табличкой изготовителя;
Единый знак обращения продукции на рынке государств-членов Таможенного союза выполнен в соответствии с Решением Комиссии Таможенного союза от 15 июля 2011 г. № 711.
2. Место расположения таблички изготовителя:
 - 2.1. На правой панели боковины кабины, в нижней части (для кабины типа "4320")
 - 2.2. На передней правой панели боковины (для кабины типа "NEXT")
3. Место расположения идентификационного номера:
 - 3.1. На табличке изготовителя
 - 3.2. На раме, в задней части правого лонжерона
4. Структура и содержание идентификационного номера (номеров) транспортных средств:

1	2	3	4	5	6	7	8	9	10	11	12	13	14	15	16	17
X	1	P	?	?	?	?	?	0	?	?	?	?	?	?	?	?

поз. 1 - 3: Международный идентификационный код изготовителя (WMI):

X1P – Открытое акционерное общество "Автомобильный завод "Урал", Российская Федерация.

поз. 4 - 9: Код типа и модификации транспортного средства:

432000 – тип 4320 модификации 4320-????-??;

442020 – тип 44202 модификации 44202-??11-??;

555700 – тип 5557 модификации 5557-?010-??;

555710 – тип 55571 модификации 55571-?121-??.

поз. 10: Год выпуска или модельный год согласно Таблице 1 Приложения № 7 к ТР ТС 018/2011.

поз. 11 - 17: Производственный номер транспортного средства.

Руководитель органа по сертификации



подпись

А.И. Щепкин

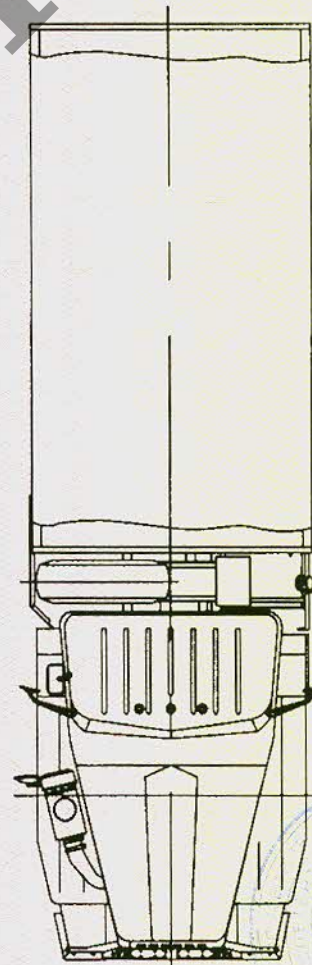
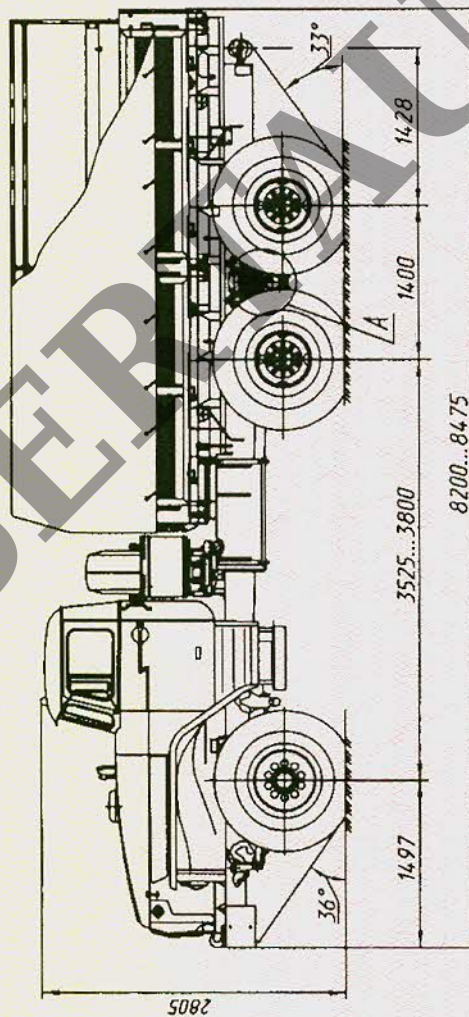
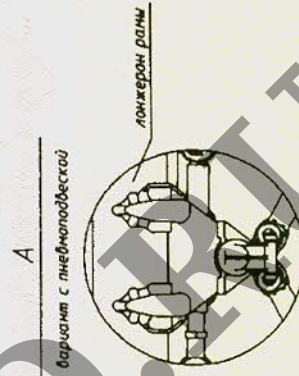
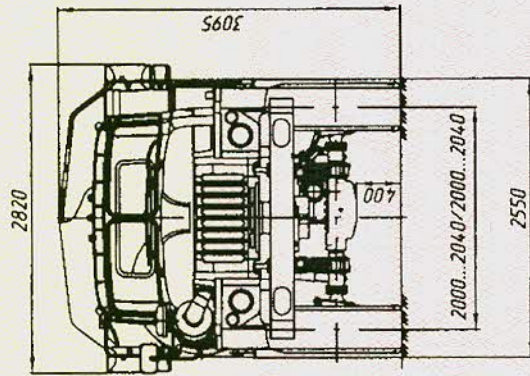
инициалы, фамилия



к одобрению типа транспортного средства № TC RU E-RU.MT02.00117.P1I1

ОБЩИЙ ВИД ТРАНСПОРТНОГО СРЕДСТВА

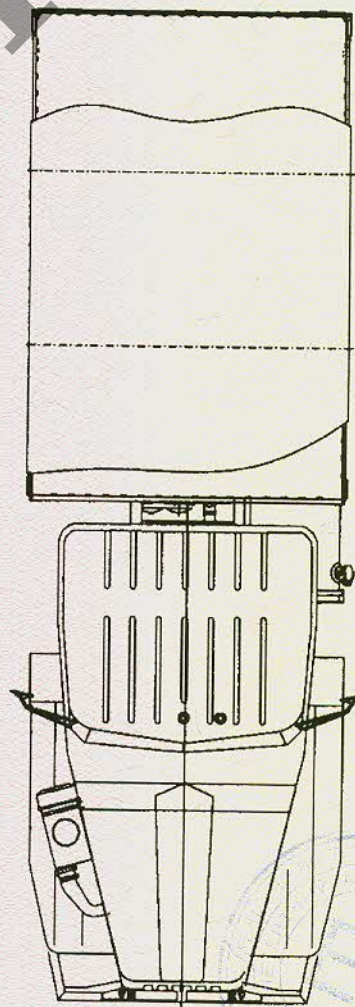
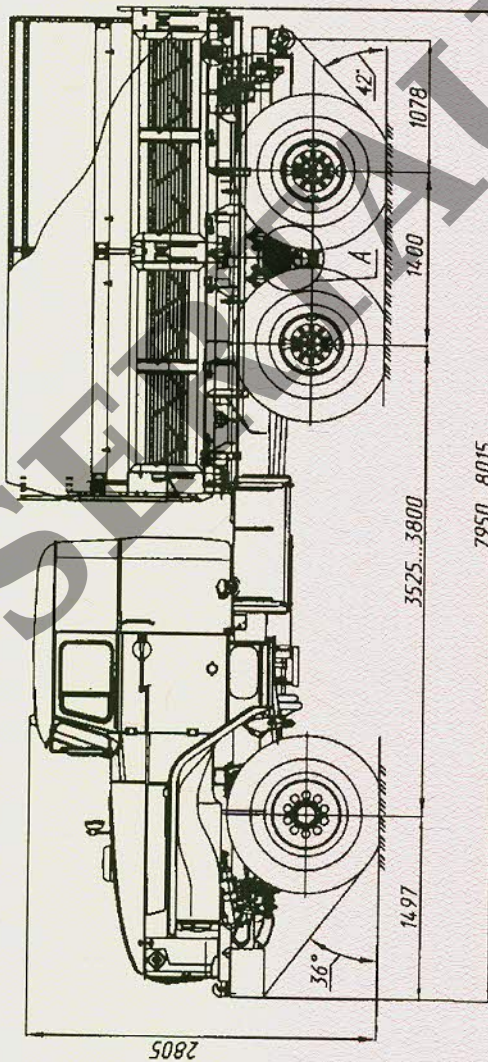
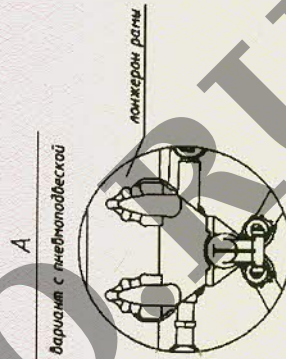
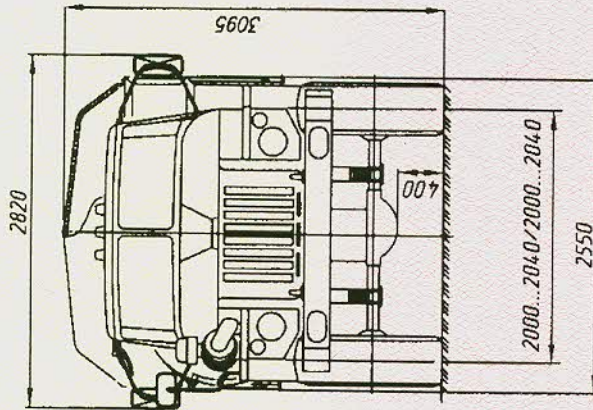
Урал типа 4320, модификаций 4320 – 0111 – 71, 4320 – 0111 – 73, 4320 – 0111 – 75,
4320 – 0111 – 61, 4320 – 0111 – 63



Приложение № 4

ОБЩИЙ ВИД ТРАНСПОРТНОГО СРЕДСТВА

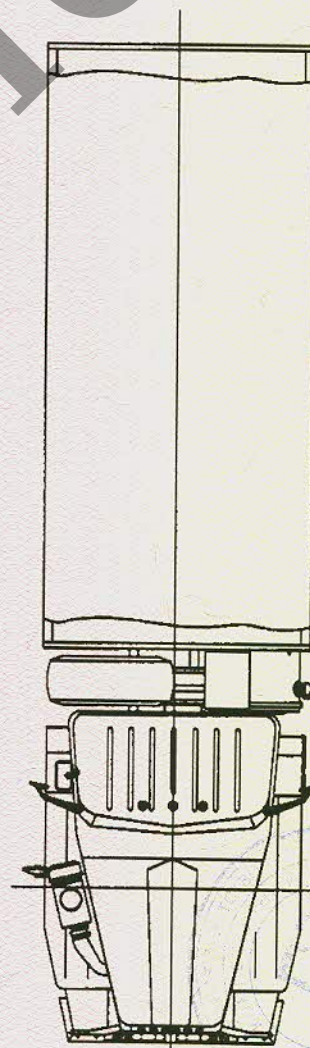
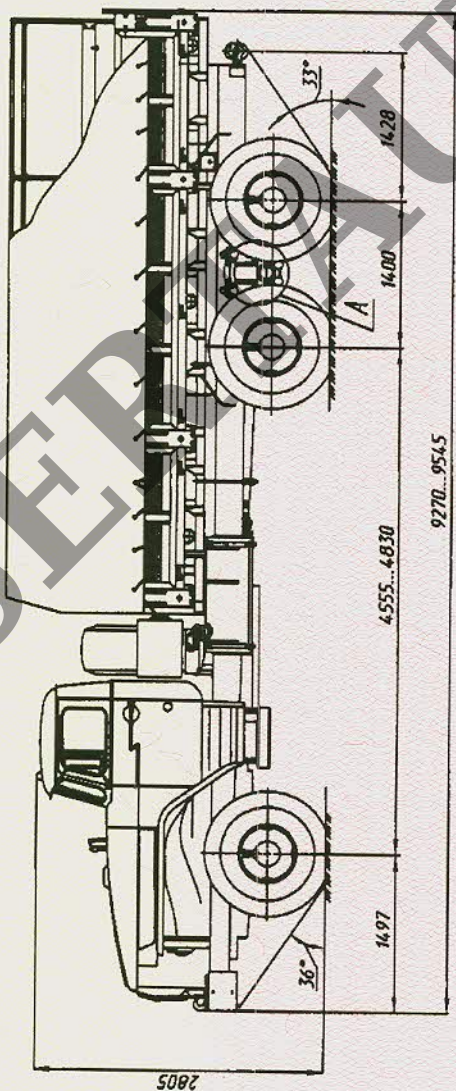
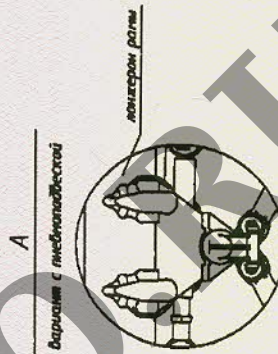
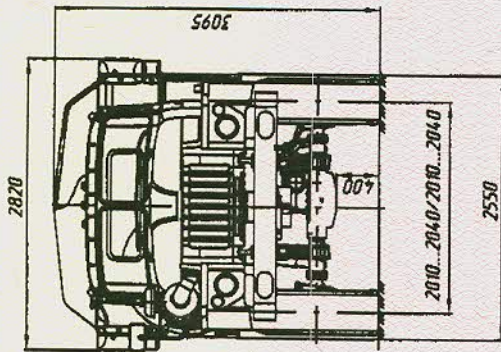
Урал типа 4320, модификаций 4320 – 0671 – 71, 4320 – 0671 – 73, 4320 – 0671 – 75,
4320 – 0671 – 61, 4320 – 0671 – 63



Приложение № 4

ОБЩИЙ ВИД ТРАНСПОРТНОГО СРЕДСТВА

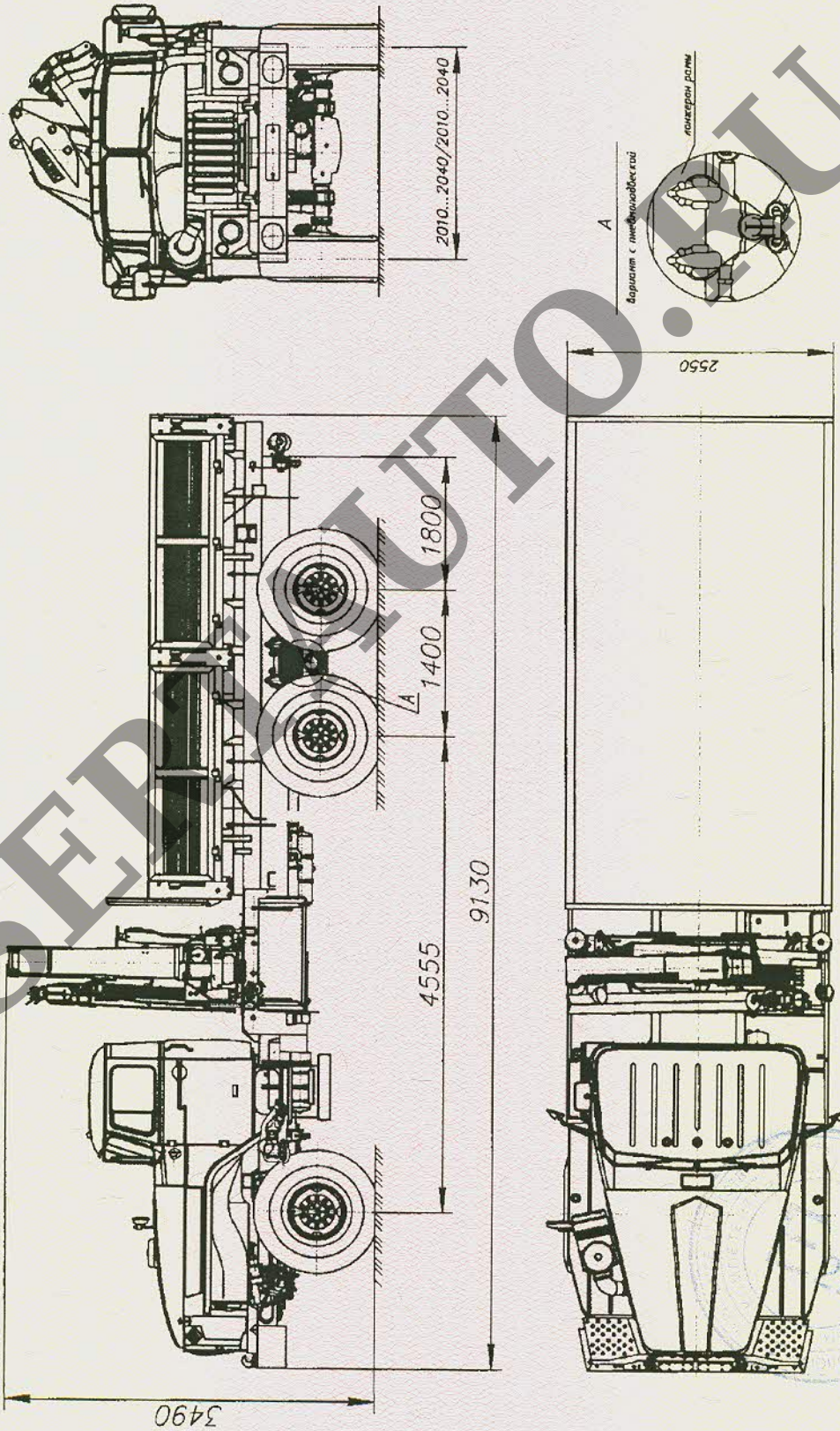
Урал типа 4320, модификаций 4320-0911-70, 4320-0911-72, 4320-0911-74, 4320-0911-60, 4320-0911-62



Приложение № 4

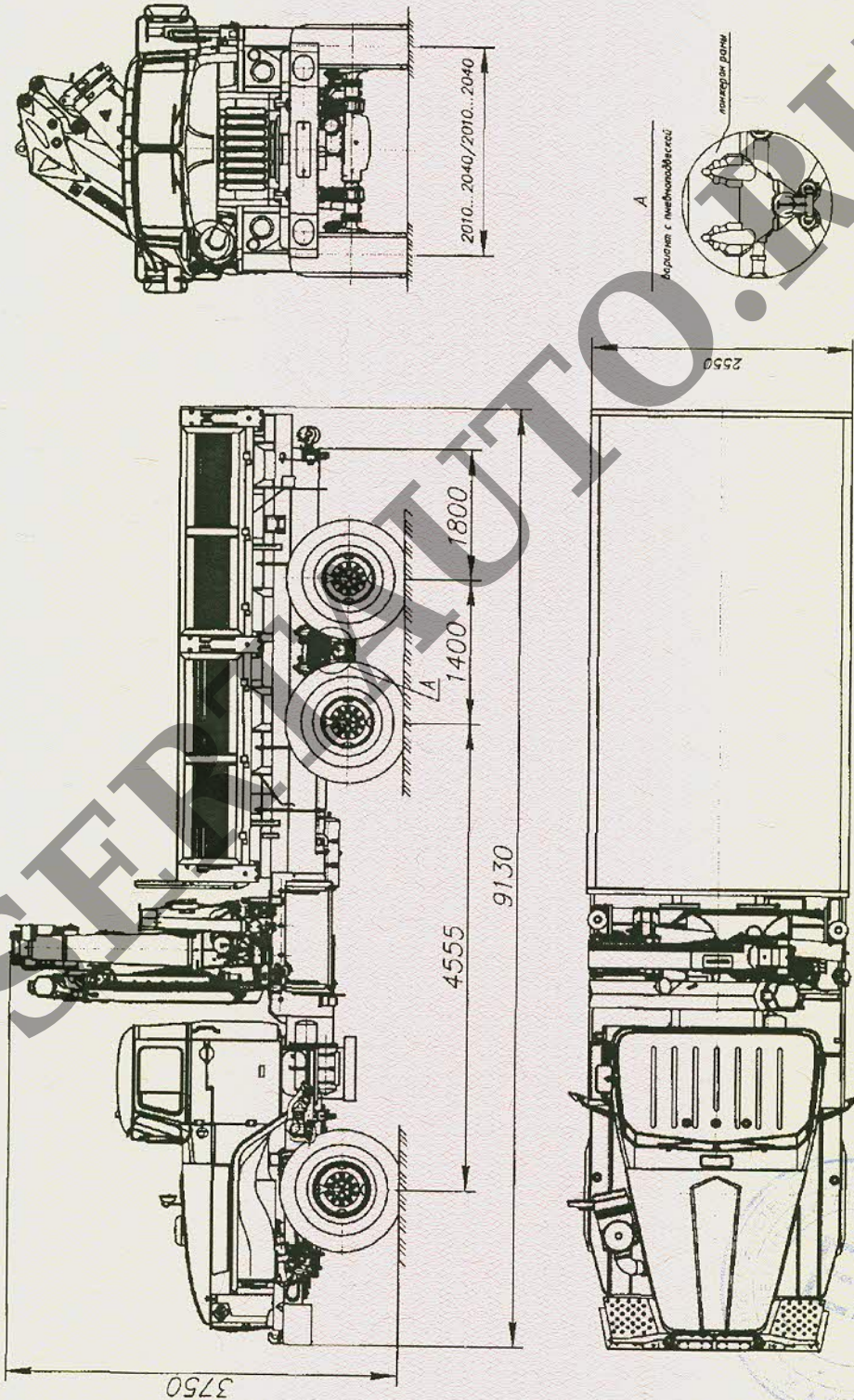
ОБЩИЙ ВИД ТРАНСПОРТНОГО СРЕДСТВА

Урал типа 4320, модификаций 4320 – 0911 – 60, 4320 – 0911 – 70 с КМУ, коммерческое наименование автомобиль бортовой с КМУ



Приложение № 4

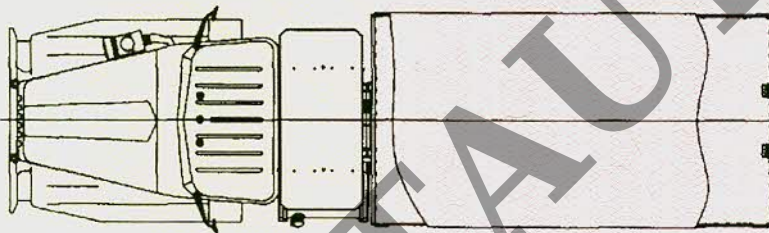
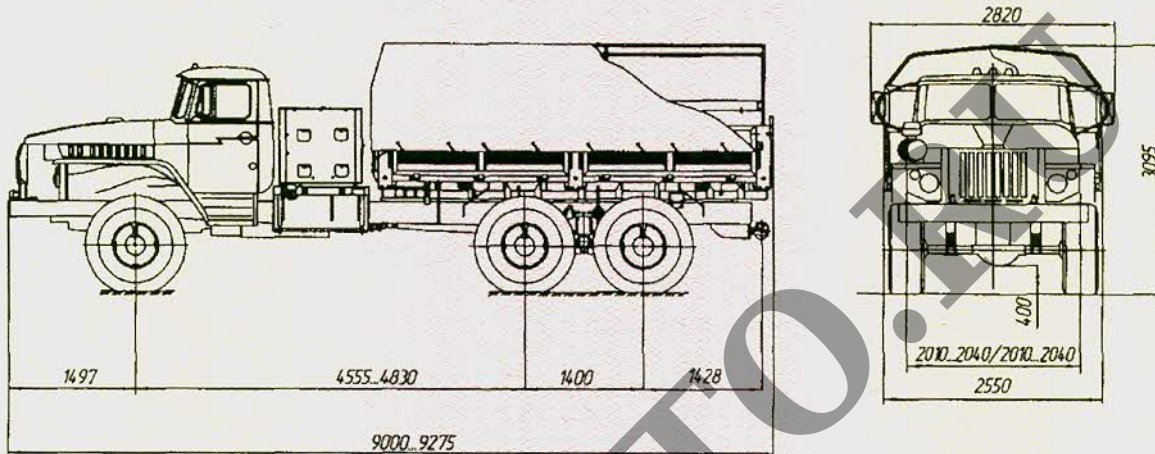
ОБЩИЙ ВИД ТРАНСПОРТНОГО СРЕДСТВА
 Урал типа 4320, модификаций 4320 – 0911 – 60, 4320 – 0911 – 70 с КМУ,
 коммерческое наименование автомобиль бортовой с КМУ
 (вариант исполнения)



Приложение № 4

ОБЩИЙ ВИД ТРАНСПОРТНОГО СРЕДСТВА

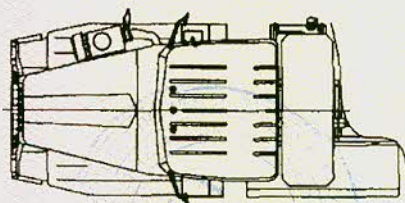
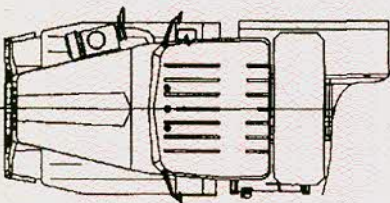
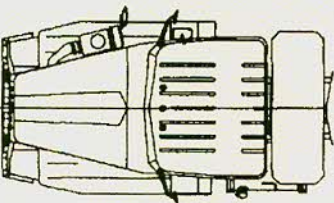
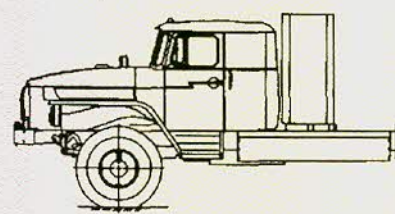
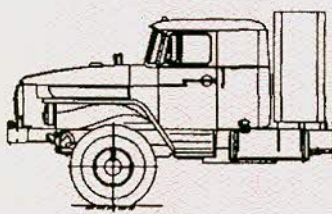
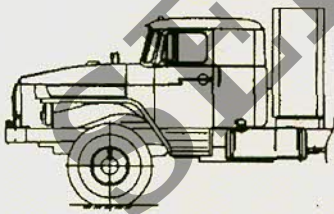
Урал типа 4320, модификаций 4320 – 0911 – 70, 4320 – 0911 – 72, 4320 – 0911 – 74 с газодизелем
(варианты исполнения)



Вариант исполнения 1

Вариант исполнения 2

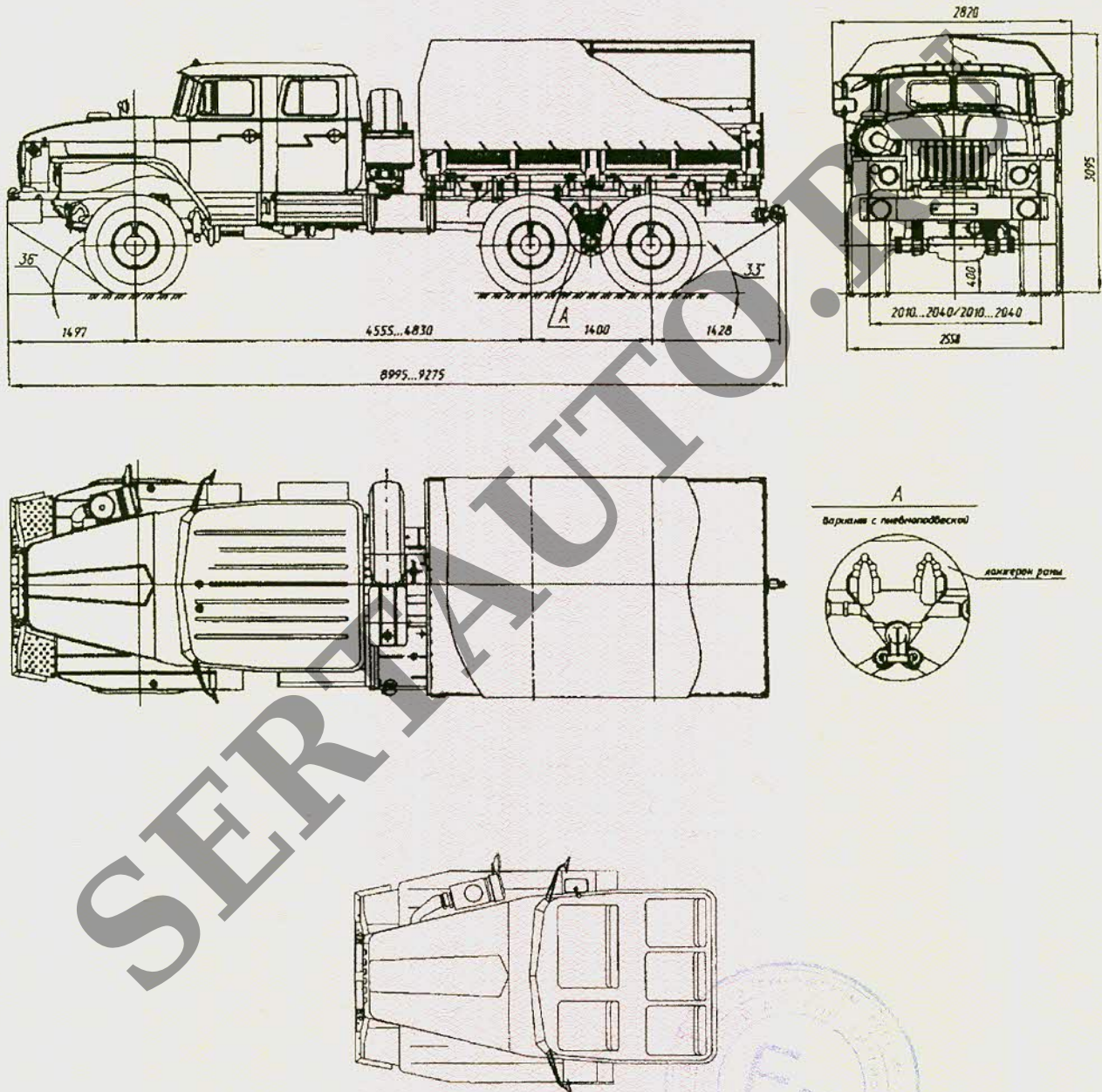
Вариант исполнения 3



Приложение № 4

ОБЩИЙ ВИД ТРАНСПОРТНОГО СРЕДСТВА

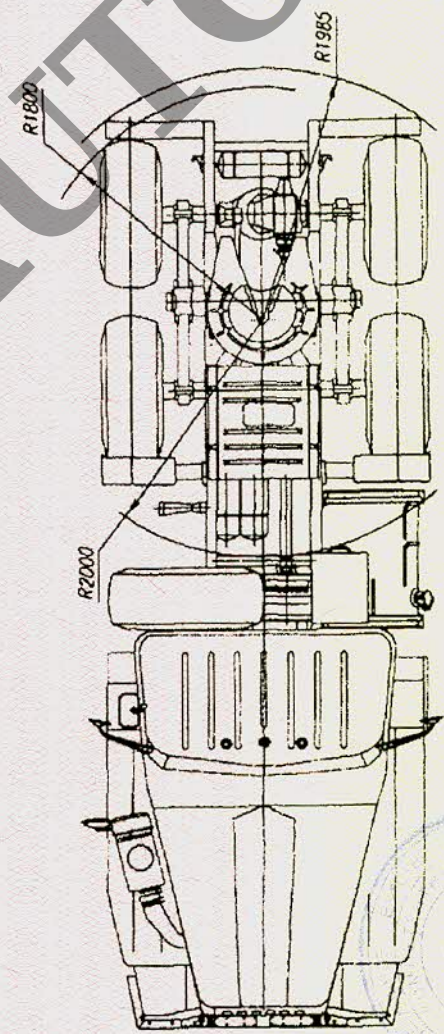
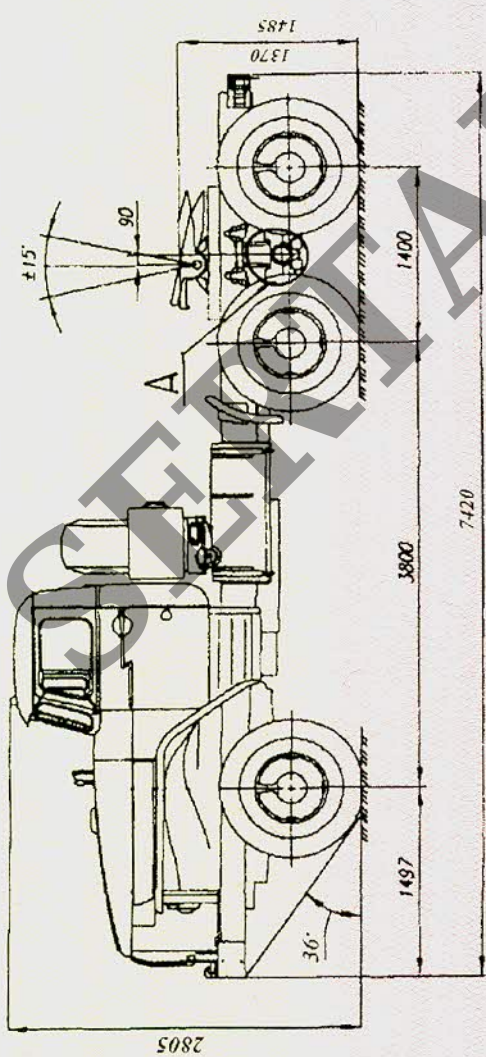
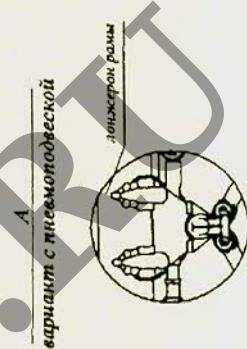
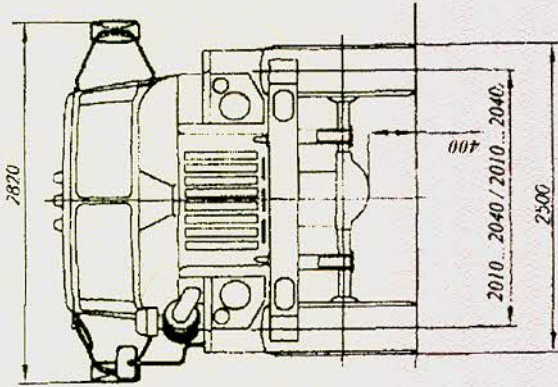
Урал типа 4320, модификаций 4320 – 0982 – 70, 4320 – 0982 – 72, 4320 – 0982 – 74,
4320 – 0982 – 60, 4320 – 0982 – 62



Приложение № 4

ОБЩИЙ ВИД ТРАНСПОРТНОГО СРЕДСТВА

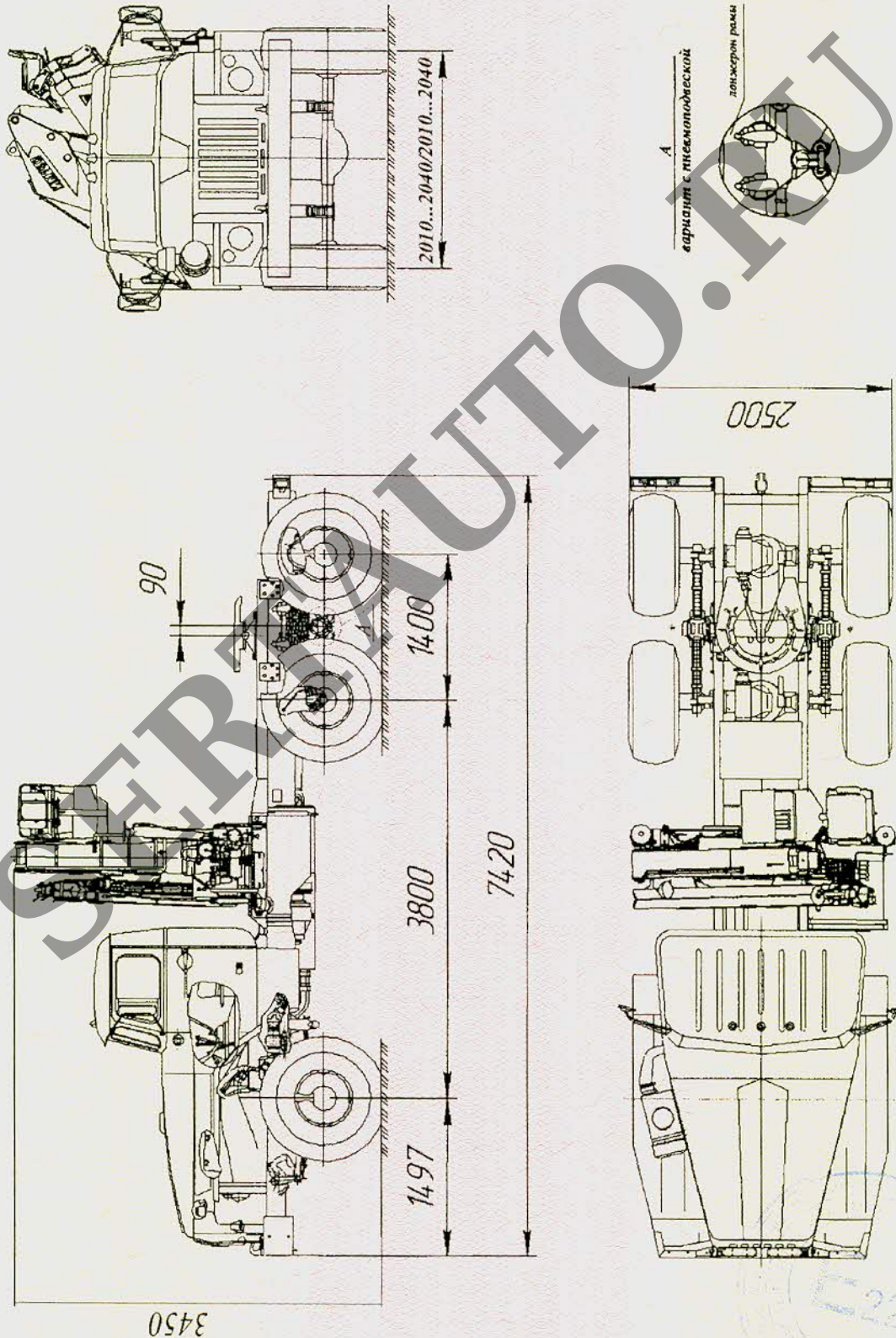
Урал типа 44202, модификаций 44202 – 0311 – 70, 44202 – 0311 – 72, 44202 – 0311 – 74,
44202 – 0311 – 60, 44202 – 0311 – 62



Приложение № 4

ОБЩИЙ ВИД ТРАНСПОРТНОГО СРЕДСТВА

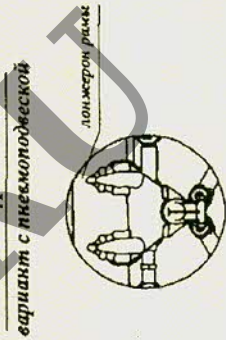
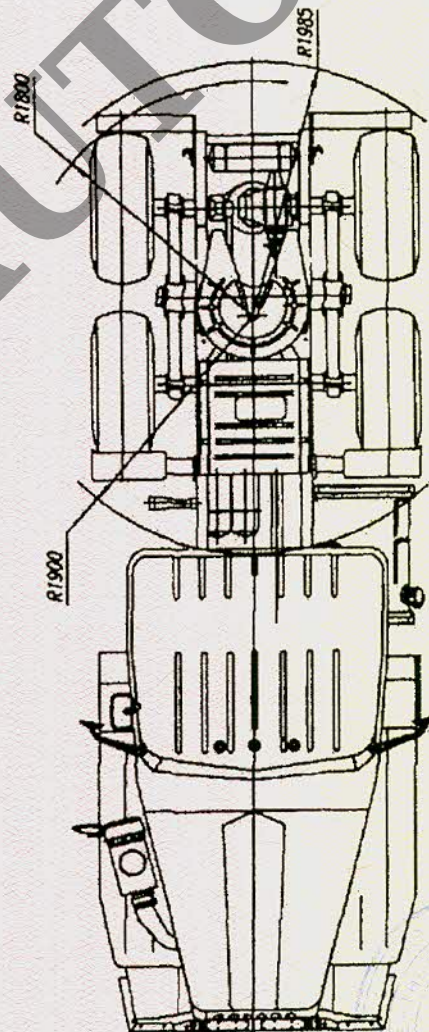
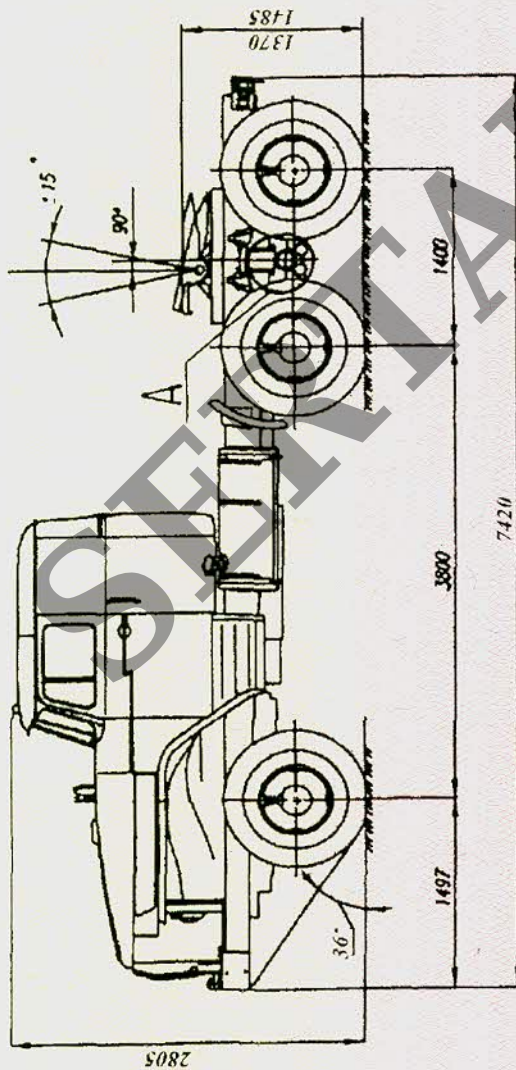
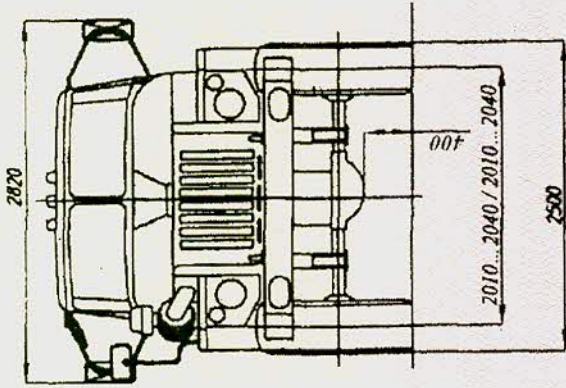
Урал типа 44202, модификаций 44202 – 0311 – 60, 44202 – 0311 – 70 с КМУ,
 коммерческое наименование седельный тягач с КМУ



Приложение № 4

ОБЩИЙ ВИД ТРАНСПОРТНОГО СРЕДСТВА

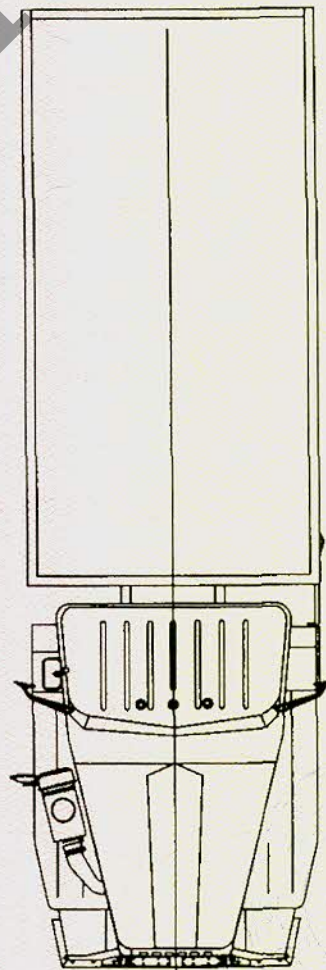
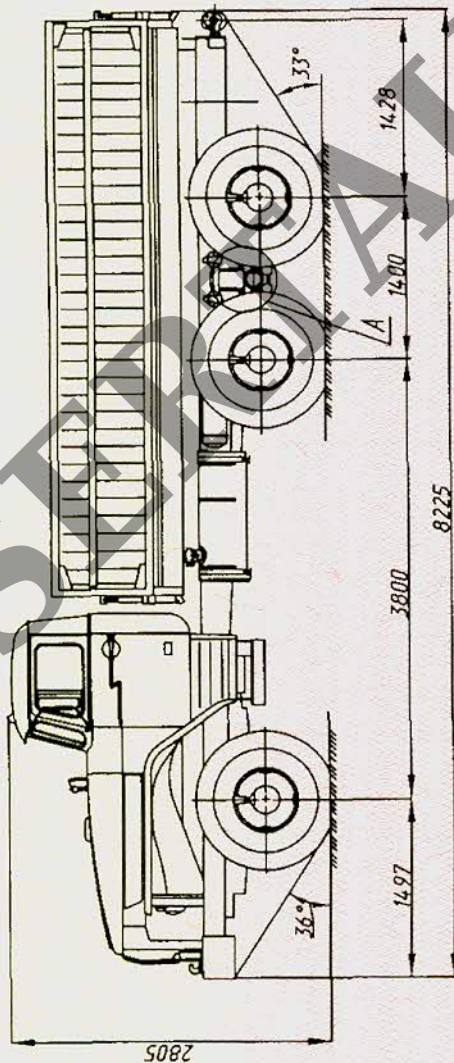
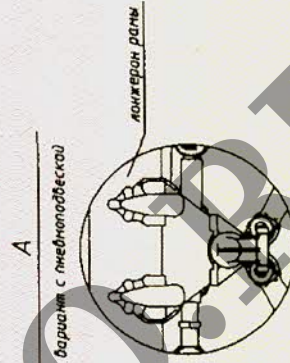
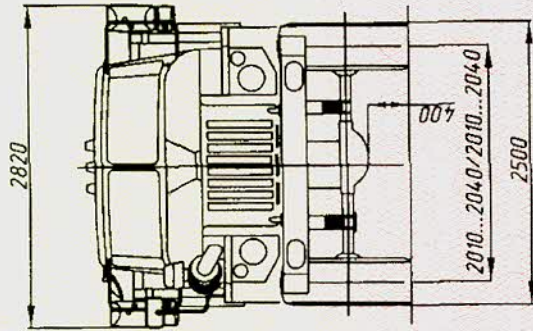
Урал типа 44202, модификаций 44202 – 0511 – 70, 44202 – 0511 – 72, 44202 – 0511 – 74,
44202 – 0511 – 60, 44202 – 0511 – 62



Приложение № 4

ОБЩИЙ ВИД ТРАНСПОРТНОГО СРЕДСТВА

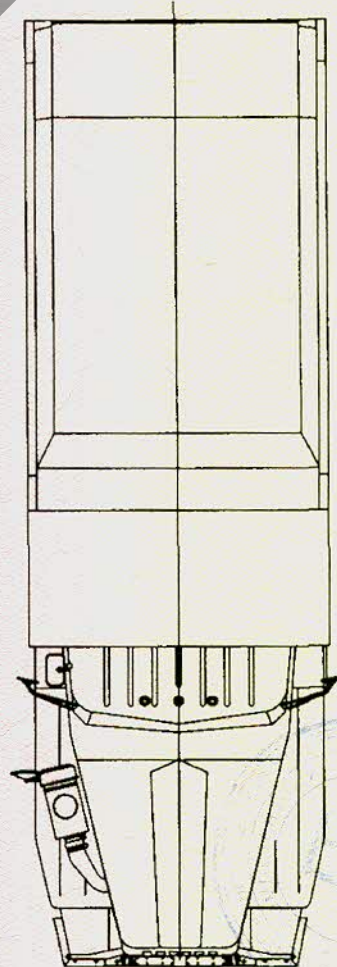
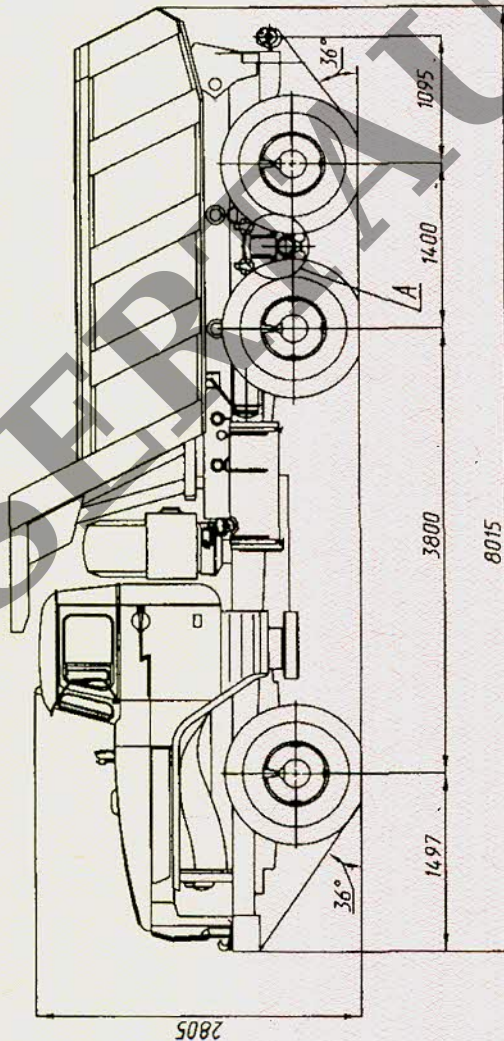
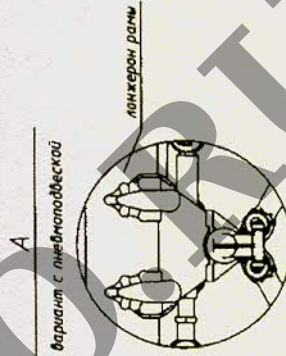
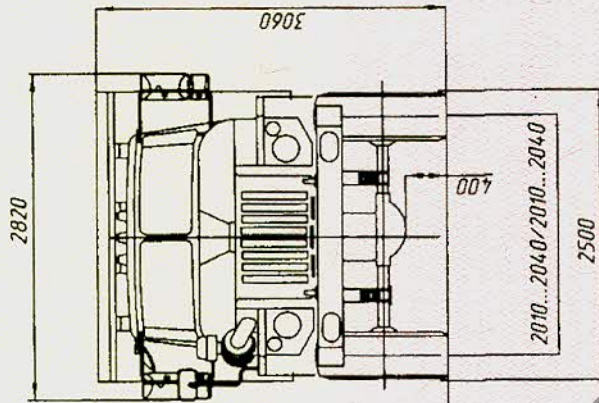
Урал типа 5557, модификаций 5557 – 0013 – 70, 5557 – 0013 – 72, 5557 – 0013 – 74,
5557 – 0013 – 60, 5557 – 0013 – 62



Приложение № 4

ОБЩИЙ ВИД ТРАНСПОРТНОГО СРЕДСТВА

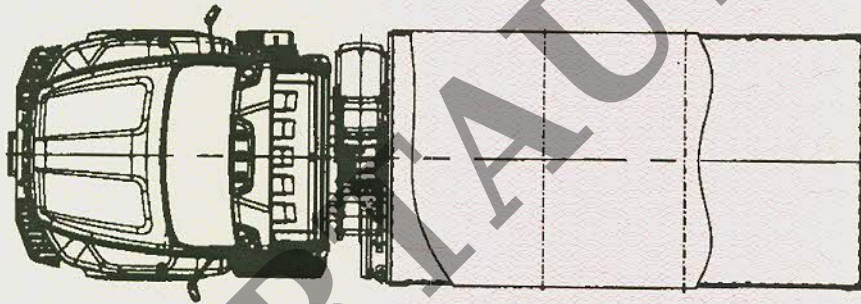
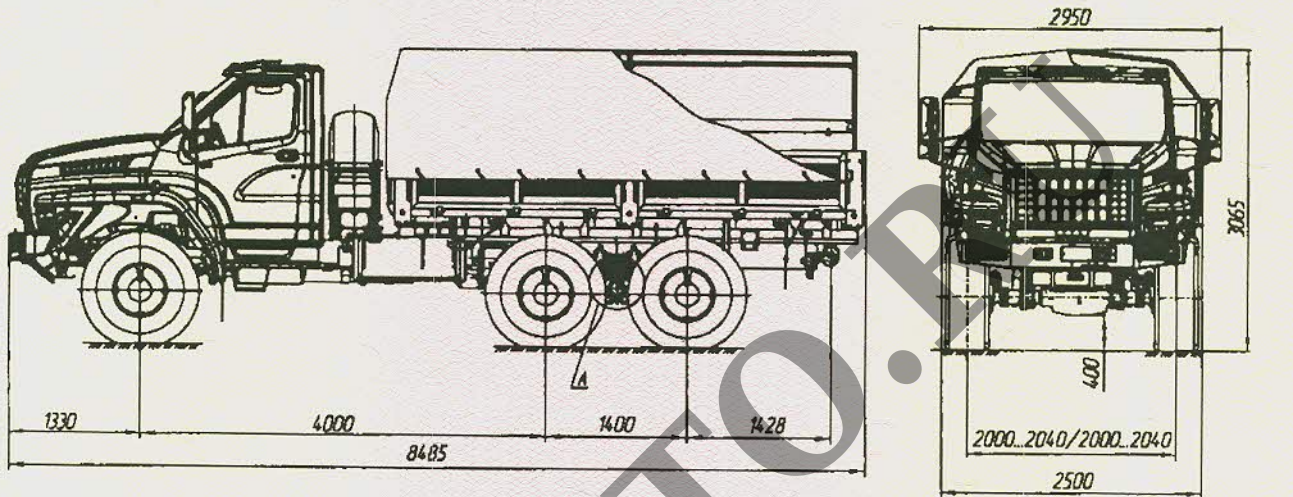
Урал типа 55571, модификаций 55571 – 0121 – 70, 55571 – 0121 – 72, 55571 – 0121 – 74,
55571 – 0121 – 60, 55571 – 0121 – 62



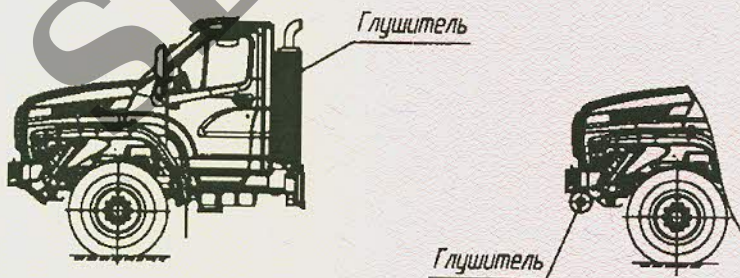
Приложение № 4

ОБЩИЙ ВИД ТРАНСПОРТНОГО СРЕДСТВА

Урал типа 4320, модификаций 4320 – 5111 – 71, 4320 – 5111 – 73, 4320 – 5111 – 75



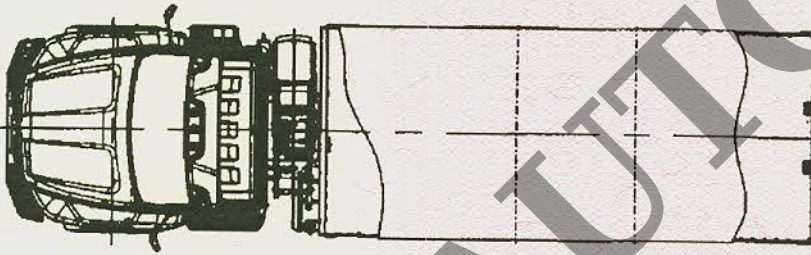
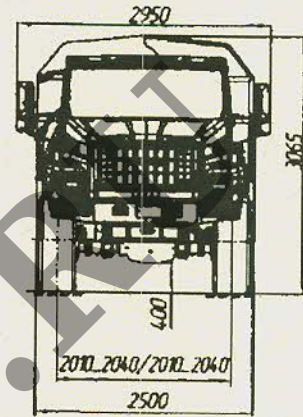
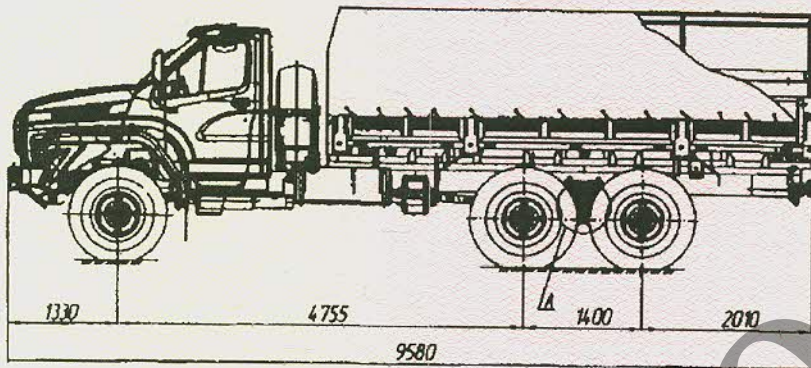
Дополнительные варианты установки глушителя



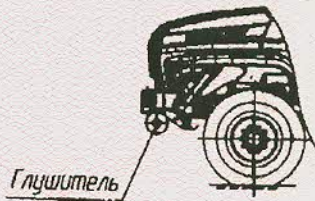
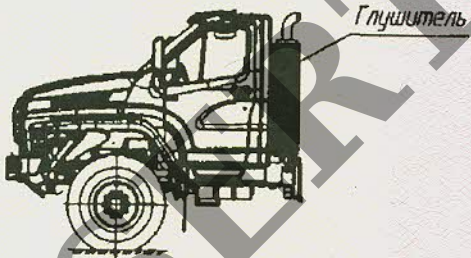
Приложение № 4

ОБЩИЙ ВИД ТРАНСПОРТНОГО СРЕДСТВА

Урал типа 4320, модификаций 4320 – 5911 – 70, 4320 – 5911 – 72, 4320 – 5911 – 74



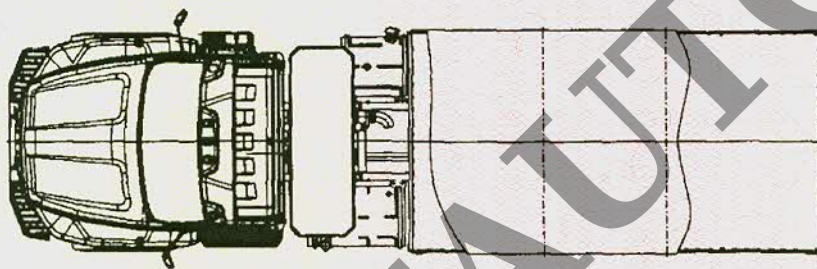
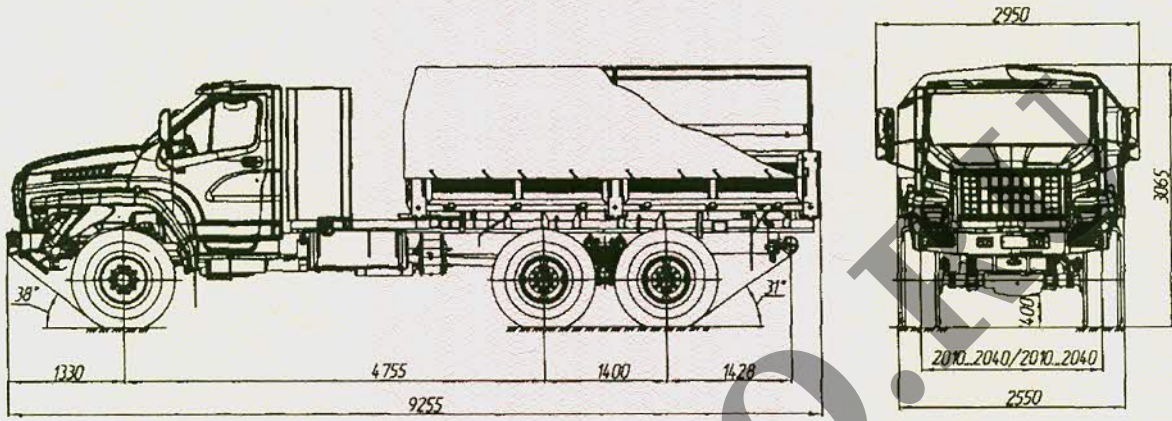
Дополнительные варианты установки глушителя



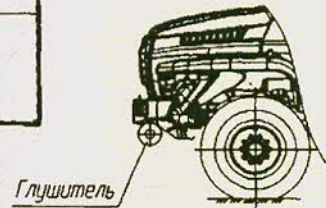
Приложение № 4

ОБЩИЙ ВИД ТРАНСПОРТНОГО СРЕДСТВА

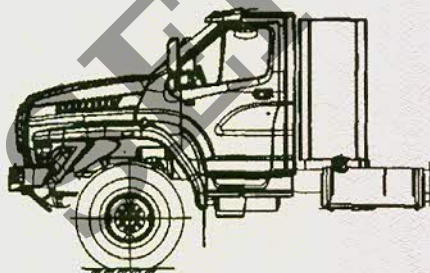
Урал типа 4320, модификаций 4320 – 5911 – 70, 4320 – 5911 – 72, 4320 – 5911 – 74
с газодизелем (варианты исполнения)



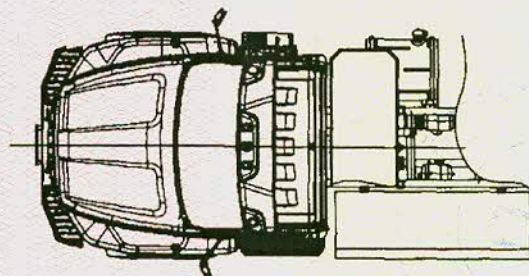
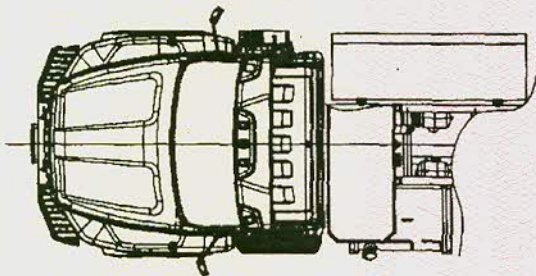
Дополнительный вариант
установки глушителя



Вариант исполнения 1



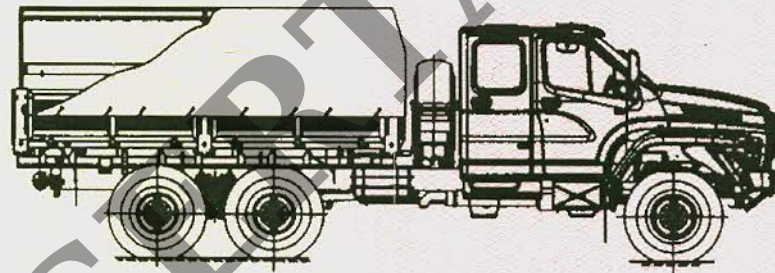
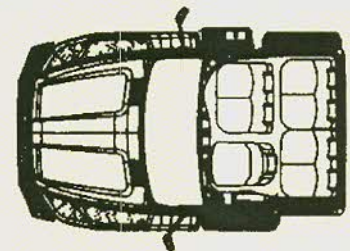
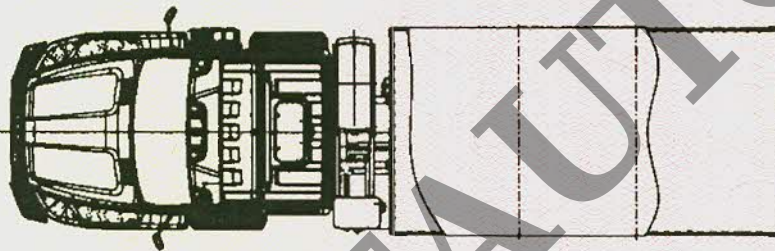
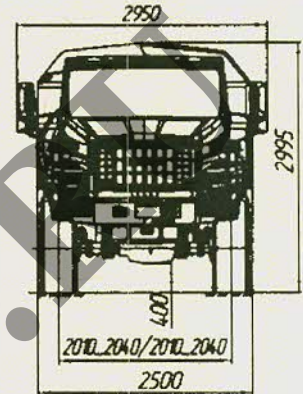
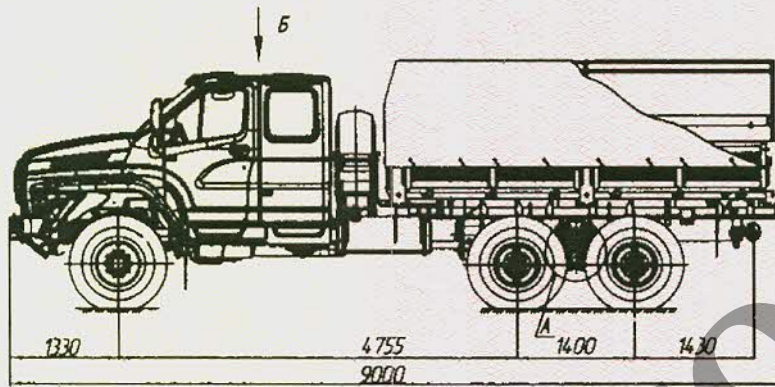
Вариант исполнения 2



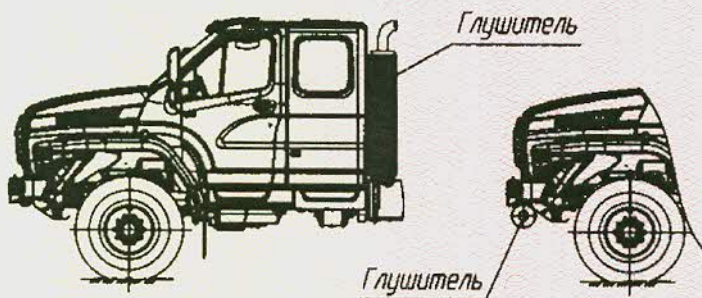
Приложение № 4

ОБЩИЙ ВИД ТРАНСПОРТНОГО СРЕДСТВА

Урал типа 4320, модификаций 4320 – 5982 – 70, 4320 – 5982 – 72, 4320 – 5982 – 74



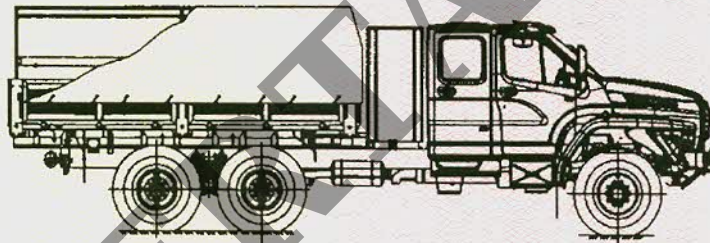
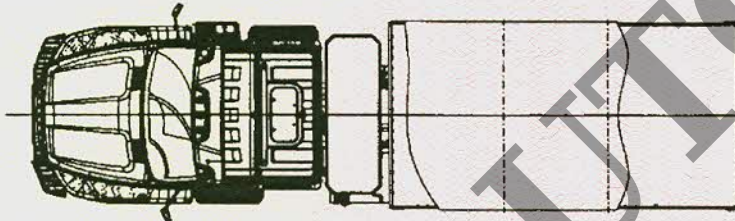
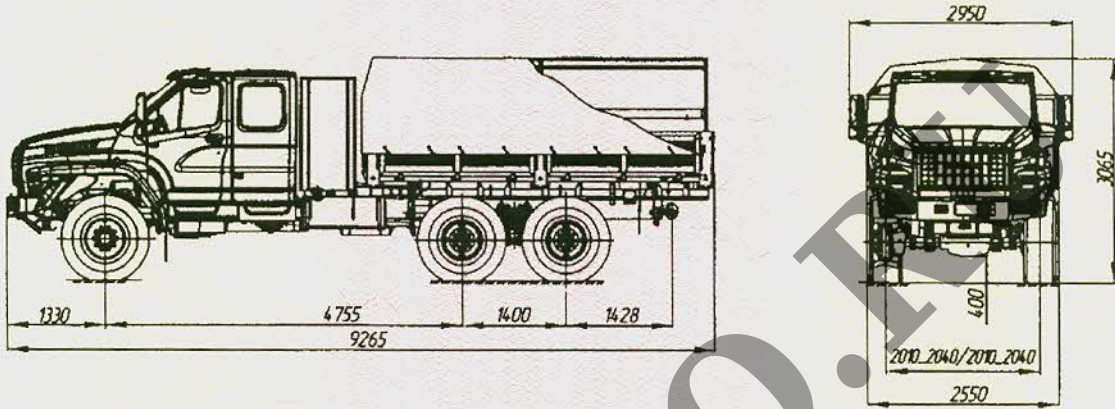
Дополнительные варианты установки глушителя



Приложение № 4

ОБЩИЙ ВИД ТРАНСПОРТНОГО СРЕДСТВА

Урал типа 4320, модификаций 4320 – 5982 – 70, 4320 – 5982 – 72, 4320 – 5982 – 74
с газодизелем (вариант исполнения)



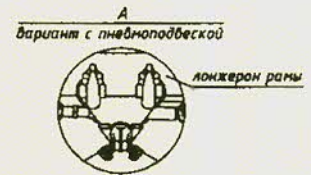
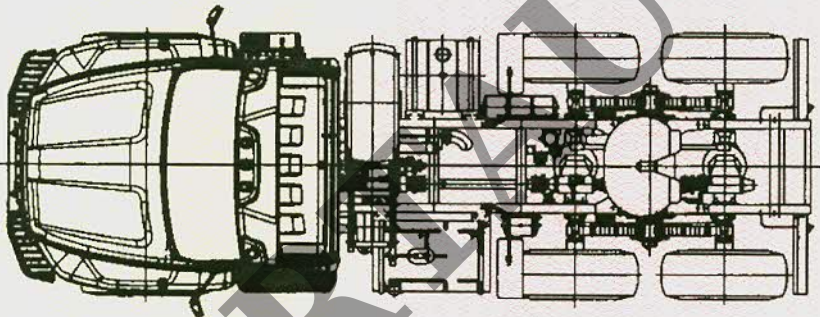
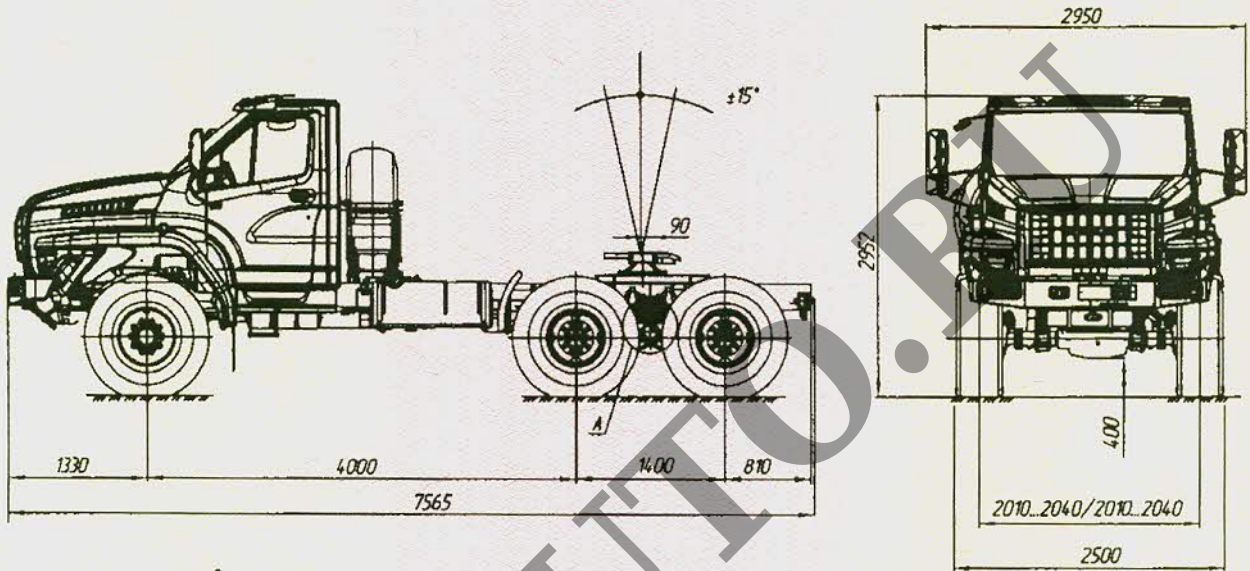
Дополнительный вариант установки глушителя



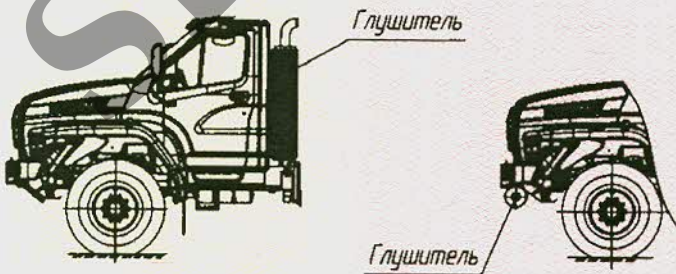
Приложение № 4

ОБЩИЙ ВИД ТРАНСПОРТНОГО СРЕДСТВА

Урал типа 44202, модификаций 44202 – 5311 – 70, 44202 – 5311 – 72, 44202 – 5311 – 74



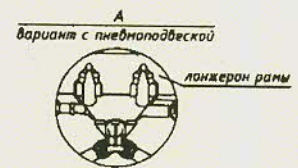
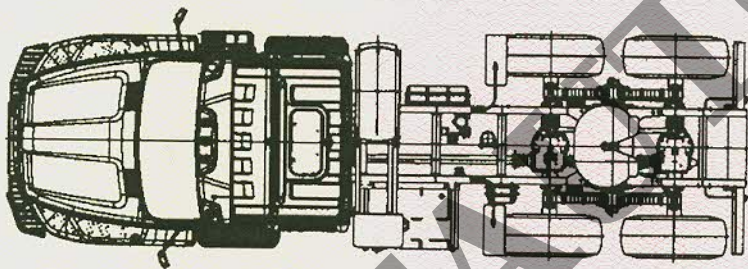
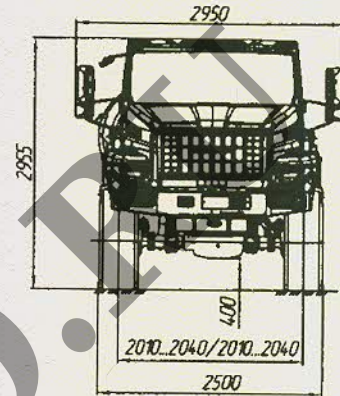
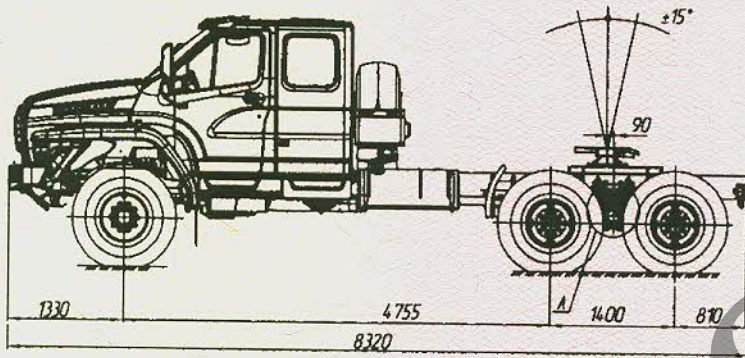
Дополнительные варианты установки глушителя



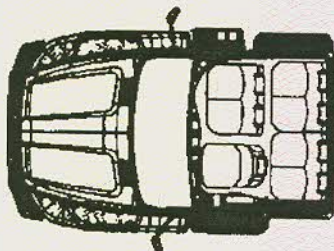
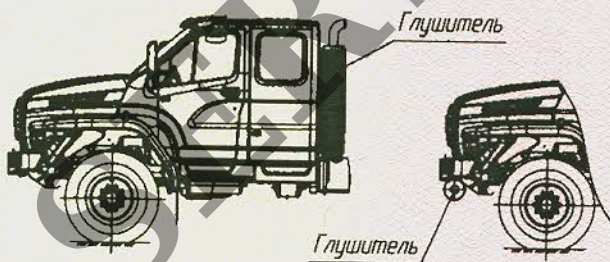
Приложение № 4

ОБЩИЙ ВИД ТРАНСПОРТНОГО СРЕДСТВА

Урал типа 44202, модификаций 44202 – 5511 – 70, 44202 – 5511 – 72, 44202 – 5511 – 74



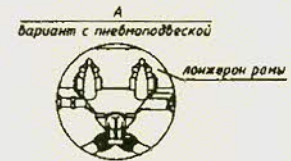
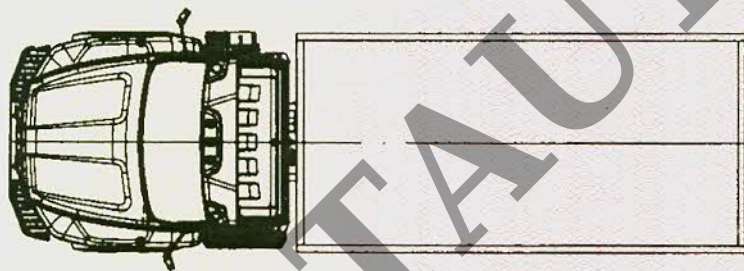
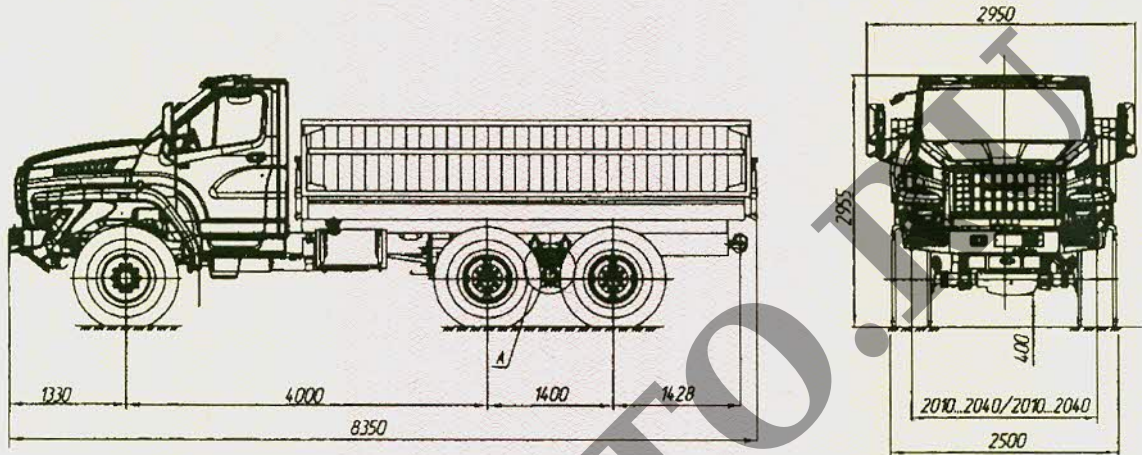
Дополнительные варианты установки глушителя



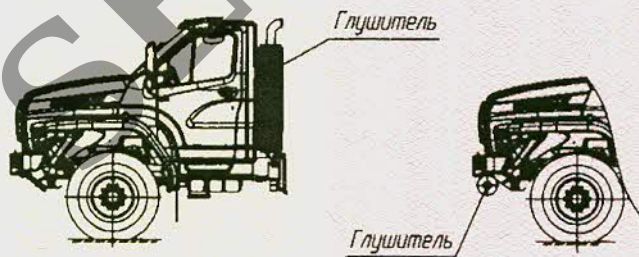
Приложение № 4

ОБЩИЙ ВИД ТРАНСПОРТНОГО СРЕДСТВА

Урал типа 5557, модификаций 5557 – 5013 – 70, 5557 – 5013 – 72, 5557 – 5013 – 74



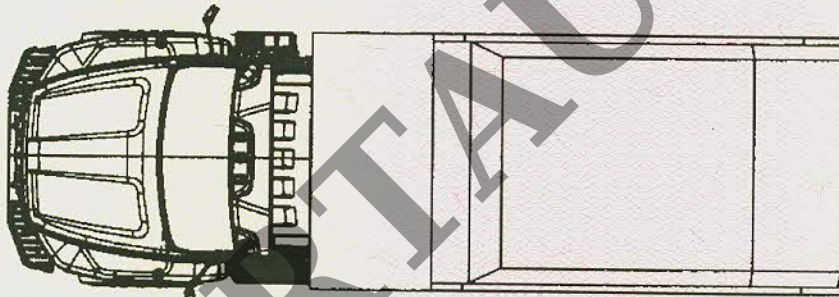
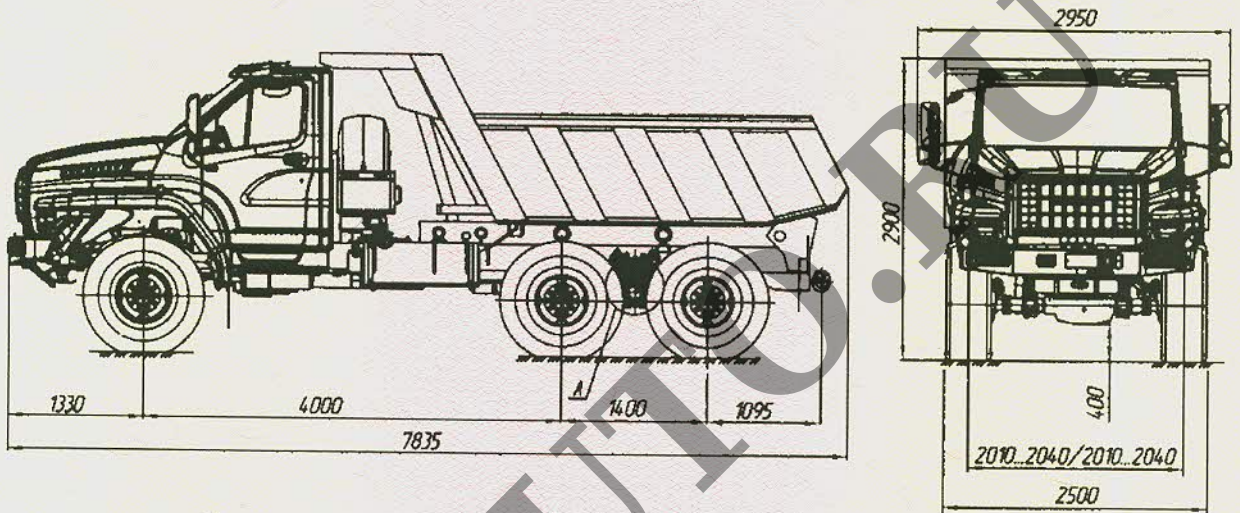
Дополнительные варианты установки глушителя



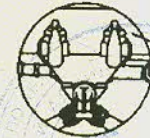
Приложение № 4

ОБЩИЙ ВИД ТРАНСПОРТНОГО СРЕДСТВА

Урал типа 55571, модификаций 55571 – 5121 – 70, 55571 – 5121 – 72, 55571 – 5121 – 74



А
вариант с пневмоподвеской



лонжерон рамы

Дополнительные варианты установки глушителя

