

# ТАМОЖЕННЫЙ СОЮЗ

## ОДОБРЕНИЕ ТИПА ТРАНСПОРТНОГО СРЕДСТВА



Серия RU № 0005608

№ TC RU E-RU.MT02.00321.P1

Срок действия с 10 июня 2016 г. по 31 декабря 2018 г.

### ОРГАН ПО СЕРТИФИКАЦИИ

механических транспортных средств и прицепов, их составных частей и предметов оборудования  
“САТР-ФОНД” Межотраслевого Фонда “Сертификация автотранспорта САТР” (ОС “САТР-ФОНД”)  
юридический адрес: 125480, г. Москва, ул. Героев Панфиловцев, 24; фактический адрес: 125480,  
г. Москва, ул. Героев Панфиловцев, 24; 125438, г. Москва, ул. Автомоторная, 2;  
тел.: (495) 454-42-27, (495) 456-62-51, (495) 496-82-44 / факс: (495) 454-72-12, (495) 496-82-44;  
электронная почта: mail@satrfond.ru; аттестат аккредитации № РОСС RU.0001.11MT02

### ТРАНСПОРТНЫЕ СРЕДСТВА

МАРКА	—
КОММЕРЧЕСКОЕ НАИМЕНОВАНИЕ	МТО-AM2.1
ТИП	59861
БАЗОВОЕ ТРАНСПОРТНОЕ СРЕДСТВО / ШАССИ	— / Урал-43203
МОДИФИКАЦИИ	—
КАТЕГОРИЯ	N <sub>3</sub> G
ЭКОЛОГИЧЕСКИЙ КЛАСС	4
ЗАЯВИТЕЛЬ И ЕГО АДРЕС	Открытое акционерное общество "Шумерлинский завод специализированных автомобилей", ОГРН 1022103028639, юридический и фактический адрес: 429122, Чувашская Республика, г. Шумерля, ул. Щербакова, 60, Российская Федерация, тел.: (83536) 6-70-01, факс: (83536) 6-72-00, электронная почта: shzsa@pr-t.ru
ИЗГОТОВИТЕЛЬ И ЕГО АДРЕС	Открытое акционерное общество "Шумерлинский завод специализированных автомобилей", ", юридический и фактический адрес: 429122, Чувашская Республика, г. Шумерля, ул. Щербакова, 60, Российская Федерация
ПРЕДСТАВИТЕЛЬ ИЗГОТОВИТЕЛЯ И ЕГО АДРЕС	—
СБОРОЧНЫЙ ЗАВОД И ЕГО АДРЕС	Открытое акционерное общество "Шумерлинский завод специализированных автомобилей", 429122, Чувашская Республика, г. Шумерля, ул. Щербакова, 60, Российская Федерация Публичное акционерное общество "Орелтекмаш", 302006, г. Орел, Московская ул., 155, Российская Федерация
ПОСТАВЩИК СБОРОЧНЫХ КОМПЛЕКТОВ И ЕГО АДРЕС	—





Одобрение типа транспортного средства № TC RU E-RU.MT02.00321.P1

Стр. 2

соответствуют требованиям технического регламента Таможенного союза "О безопасности колесных транспортных средств".

Действие данного ОДОБРЕНИЯ ТИПА ТРАНСПОРТНОГО СРЕДСТВА распространяется на партию транспортных средств в количестве **53 (пятидесяти трех)** шт. с идентификационными номерами (VIN) с X8959861??0???048 по X8959861??0???100.

Данное ОДОБРЕНИЕ ТИПА ТРАНСПОРТНОГО СРЕДСТВА без приложений недействительно.

Приложение № 1. Общие характеристики транспортного средства

Приложение № 2. Перечень документов, явившихся основанием для оформления ОДОБРЕНИЯ ТИПА ТРАНСПОРТНОГО СРЕДСТВА

Приложение № 3. Описание маркировки транспортного средства

Приложение № 4. Общий вид транспортного средства на одной странице

### ДОПОЛНИТЕЛЬНАЯ ИНФОРМАЦИЯ

Транспортные средства изготовлены на базе шасси Урал-43203 модификации Урал-43203-1151-71. Транспортные средства не предназначены для перевозки опасных грузов.

В зависимости от оборудования, размещенного в кузове-фургоне транспортные средства изготавливаются в трех комплектациях: 59861-0000000М, 59861-0000000М-01, 59861-0000000М-02.

Руководитель органа по сертификации



подпись

А.И. Щепкин

инициалы, фамилия

Дата оформления « 10 » июня 2016 г.

**ОДОБРЕНИЕ ТИПА ТРАНСПОРТНОГО СРЕДСТВА УТВЕРЖДЕНО.**

Внесена запись в реестр за № TC RU E-RU.MT02.00321.P1 от « 10 » июня 2016 г.

Руководитель  
(заместитель Руководителя)

РОССТАНДАРТА  
наименование уполномоченного  
органа государственного управления



подпись

А.В. Кулешов

инициалы, фамилия



## ОБЩИЕ ХАРАКТЕРИСТИКИ ТРАНСПОРТНОГО СРЕДСТВА

Колесная формула / ведущие колеса	6 x 6 / все
Схема компоновки транспортного средства	капотная
Расположение двигателя	переднее продольное
Исполнение загрузочного пространства	кузов-фургон закрытого типа
Назначение	техническое обслуживание и ремонт
Кабина	цельнометаллическая, двухдверная, трехместная
Габаритные размеры, мм	
– длина	9190
– ширина	2550
– высота	3570
База, мм	3800 + 1400
Коляка колес первой/второй/третьей оси, мм	2040 / 2040 / 2040
Масса транспортного средства в снаряженном состоянии, кг	12870
Технически допустимая максимальная масса транспортного средства, кг	17300
Технически допустимая максимальная масса, приходящаяся на каждую из осей транспортного средства, начиная с передней оси, кг	
– на первую ось	5300
– на вторую ось	6000
– на третью ось	6000
Технически допустимая максимальная масса автопоезда, кг	28800
Максимальная масса прицепа, кг	
– прицеп без тормозной системы	буксировка прицепа без тормозной системы не допускается
– прицеп с тормозной системой	11500





## Приложение № 1

<b>Двигатель внутреннего сгорания</b> (марка, тип)	ЯМЗ-53622-10 и его комплектации, четырёхтактный дизель
– количество и расположение цилиндров	6, рядное
– рабочий объем цилиндров, см <sup>3</sup>	6650
– степень сжатия	17.5
– максимальная мощность, кВт (мин <sup>-1</sup> ) по Правилам ООН № 85	176.5 (2275...2325)
– максимальный крутящий момент, Н·м (мин <sup>-1</sup> )	900 (1300...1600)
Топливо	дизельное
<b>Система питания</b> (тип)	аккумуляторного типа с электронным управлением
Блок управления (маркировка)	Bosch, 0 281 020 111 или 650.3763140 модели EDC7UC31
ТНВД (тип, маркировка)	Bosch, 0 445 020 110 или 5340.1111010, типа CP3.3 NH-MD
Форсунки (тип, маркировка)	Bosch, 0 445 120 178 или 5340.1112010, модели CRIN 3
Нагнетатель воздуха (тип, маркировка)	Borg Warner, 53602.1118010 модели B2G или НПО "Турботехника", модели ТКР 80.15.13
Воздушный фильтр (тип, маркировка)	ФВ 721.1109510-30 или ФВ 721.1109510-30P
<b>Система выпуска и нейтрализации отработавших газов</b>	один глушитель, система нейтрализации отсутствует
Глушители (маркировка)	ООО "НТЦ МСП", 36.1201010-02 или ООО "Автотехнология", АТ-1201010
<hr/>	
<b>Трансмиссия</b>	механическая
Сцепление (марка, тип)	ЯМЗ-182-76, сухое, однодисковое
Коробка передач (марка, тип)	ЯМЗ-0905, ЯМЗ-1105 с ручным управлением
число передач и передаточные числа	вперед - 5, назад - 1
I -	5.22
II -	2.90
III -	1.52
IV -	1.00
V -	0.71
3.X. -	5.22
Раздаточная коробка (тип, маркировка)	механическая, с цилиндрическим блокируемым межосевым дифференциалом
число передач и передаточные числа	2
– высшее	1.21 или 1.04
– низшее	2.15
Главная передача (тип, маркировка)	двойная, коническо-цилиндрическая
передаточное число	7.49





Одобрение типа транспортного средства № TC RU E-RU.MT02.00321.P1

Стр. 5

## Приложение № 1

**Подвеска**

Передняя (описание)

зависимая, на двух продольных полуэллиптических рессорах, с гидравлическими телескопическими амортизаторами

Задняя (описание)

зависимая, балансирующая, с реактивными штангами, на двух продольных полуэллиптических рессорах или пневматическая с продольными рычагами и реактивными штангами

**Рулевое управление** (описание)

с гидроусилителем

– рулевой механизм (тип)

"винт-шариковая гайка-рейка-сектор"

**Тормозные системы**

Рабочая (описание)

пневмогидравлический привод:  
пневматическая часть - двухконтурный привод с разделением на контуры на передний мост и заднюю тележку;  
гидравлическая часть – привод трехконтурный разделен на передний мост, колеса задней тележки левого и правого борта или

Запасная (описание)

пневматический двухконтурный привод с разделением на контуры на передний мост и заднюю тележку;  
с АБС; тормозные механизмы всех колес - барабанные  
каждый контур рабочей тормозной системы

Стояночная (описание)

трансмиссионный тормоз барабанного типа с механическим приводом (при применении пневмогидравлического привода рабочей тормозной системы)  
или с приводом от пружинных энергоаккумуляторов, действующим на тормозные механизмы колес среднего и заднего мостов (при применении пневматического привода рабочей тормозной системы)Вспомогательная (износостойкая)  
(описание)

моторный тормоз-замедлитель

**Шины**

– обозначение размера

12.00R20

14.00-20

390/95R20

425/85R21

– индекс несущей способности для максимально допустимой нагрузки

150/146

146, 147

147

146

– обозначение категории скорости

J

G

J

J

**Оборудование транспортного средства**

централизованная система регулирования давления воздуха в шинах, коробка отбора мощности, лебедка, кран-стрела



Руководитель органа по сертификации



подпись

А.И. Щепкин

инициалы, фамилия



к одобрению типа транспортного средства № TC RU E-RU.MT02.00321.P1

**Перечень документов, явившихся основанием для оформления  
ОДОБРЕНИЯ ТИПА ТРАНСПОРТНОГО СРЕДСТВА**

Элементы объектов технического регулирования, в отношении которых установлены требования безопасности	Наименование и происхождение документа, подтверждающего соответствие	Номер документа и дата выпуска
1	2	3
Кондиционеры и холодильное оборудование, пункт 12 ТР ТС 018/2011	Декларация о соответствии, Открытое акционерное общество "Шумерлинский завод специализированных автомобилей", Российская Федерация	ТС № RU Д-RU.MT02.В.00283 с 09.12.2015 г. по 08.12.2019 г.
Возможность оснащения аппаратурой спутниковой навигации, пункт 13 ТР ТС 018/2011	— " —	— " —
Интерфейс, пункт 15 ТР ТС 018/2011	— " —	— " —
Эффективность тормозных систем, Правила ООН № 13-10	Одобрение типа, Орган по сертификации специальных и специализированных автотранспортных средств и услуг на автомобильном транспорте некоммерческой организации "Фонд развития сертификации спецавтотранспорта, средств механизации и технологий выполнения работ в строительстве", РОСС RU.0001.10MT22, Российская Федерация	E-RU.MT22.A.00182.P1 с 28.03.2013 г.
Места крепления ремней безопасности, Правила ООН № 14-07	— " —	— " —
Оснащение транспортных средств удерживающими системами, Правила ООН № 16-04, -06	— " —	— " —
Выбросы, Правила ООН № 24-03	— " —	— " —
Оснащение безопасными стеклами, Правила ООН № 43-00	— " —	— " —
Оснащение устройствами непрямого обзора, Правила ООН № 46-01, -02	— " —	— " —
Оснащение устройствами освещения и световой сигнализации, Правила ООН № 48-03	— " —	— " —







к одобрению типа транспортного средства № TC RU E-RU.MT02.00321.P1

## ОПИСАНИЕ МАРКИРОВКИ ТРАНСПОРТНОГО СРЕДСТВА

1. Место расположения и форма единого знака обращения на рынке государств - членов Таможенного союза:

На табличке изготовителя.

Единый знак обращения на рынке государств - членов Таможенного союза наносится в соответствии с Решением Комиссии Таможенного союза от 15 июля 2011 г. № 711.

2. Место расположения таблички изготовителя:

На правой панели боковины кабины, рядом с табличкой изготовителя шасси.

3. Место расположения идентификационного номера:

3.1. На табличке изготовителя.

3.2. На правой стороне в передней нижней части кузова.

4. Структура и содержание идентификационного номера (номеров) транспортных средств:

1	2	3	4	5	6	7	8	9	10	11	12	13	14	15	16	17
X	8	9	5	9	8	6	1	?	?	0	?	?	?	?	?	?

- поз. 1 - 3: Международный идентификационный код изготовителя (WMI):

**X89** - код изготовителя (см. также поз. 12-14), указывающий на то, что объем производства не превышает 500 ед. в год.

- поз. 4 - 9: Обозначение типа и комплектации транспортного средства:

**598610** – для комплектации 59861-0000000M;

**598611** – для комплектации 59861-0000000M-01;

**598612** – для комплектации 59861-0000000M-02.

- поз. 10: Обозначение года выпуска согласно Таблице 1 приложения № 7 к техническому регламенту Таможенного союза "О безопасности колесных транспортных средств".

- поз. 11: Постоянный символ: **0**.

- поз. 12 - 14: Код изготовителя (совместно с WMI):

**DA3** – Открытое акционерное общество "Шумерлинский завод специализированных автомобилей", Российская Федерация;

**FJ0** – Публичное акционерное общество "Орелтекмаш", Российская Федерация.

- поз. 15 - 17: Производственный номер транспортного средства.

Руководитель органа по сертификации



подпись

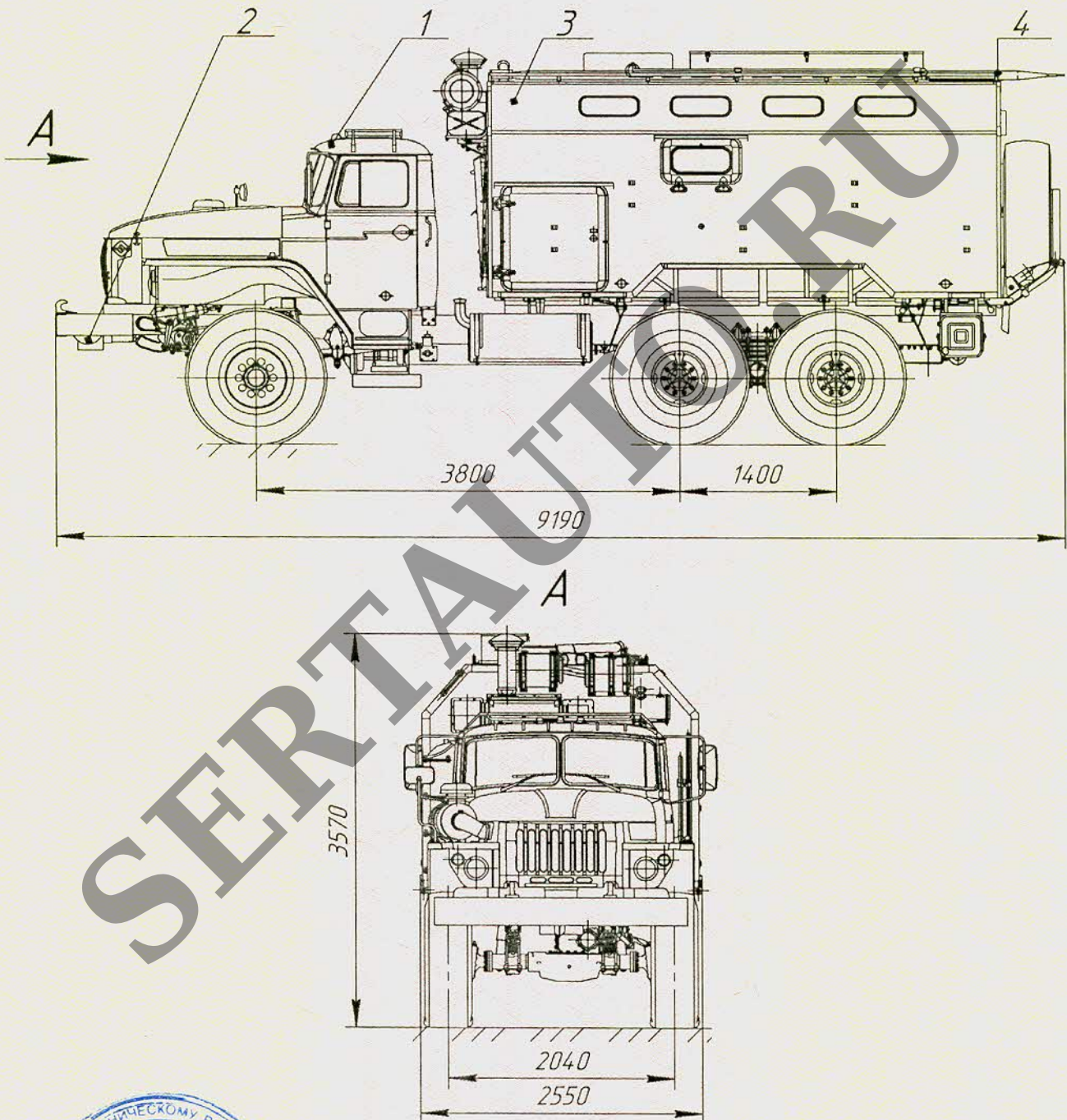
А.И. Щепкин

инициалы, фамилия



к одобрению типа транспортного средства № TC RU E-RU.MT02.00321.P1

ОБЩИЙ ВИД ТРАНСПОРТНОГО СРЕДСТВА  
тип 59861, коммерческое наименование МТО-АМ2.1



1 - базовое шасси; 2 - лебедка; 3 - кузов-фургон;  
4-кран-стрела в транспортном положении