

ТАМОЖЕННЫЙ СОЮЗ

ОДОБРЕНИЕ ТИПА ТРАНСПОРТНОГО СРЕДСТВА



Серия RU № 0005615

№ TC RU E-RU.MT02.00517

Срок действия с 16 июня 2016 г. по 31 декабря 2017 г.

ОРГАН ПО СЕРТИФИКАЦИИ

механических транспортных средств и прицепов, их составных частей и предметов оборудования
“САТР-ФОНД” Межотраслевого Фонда “Сертификация автотранспорта САТР” (ОС “САТР-ФОНД”)
юридический адрес: 125480, г. Москва, ул. Героев Панфиловцев, 24; фактические адреса: 125480,
г. Москва, ул. Героев Панфиловцев, 24; 125438, г. Москва, ул. Автомоторная, 2;
тел.: (495) 454-42-27, (495) 456-62-51, (495) 496-82-44 / факс: (495) 454-72-12, (495) 496-82-44;
электронная почта: mail@satrfond.ru; аттестат аккредитации № РОСС RU.0001.11MT02

ТРАНСПОРТНЫЕ СРЕДСТВА

МАРКА	Mercedes-Benz
КОММЕРЧЕСКОЕ НАИМЕНОВАНИЕ	Mercedes-Benz Atego
ТИП	Atego
МОДИФИКАЦИИ	813, 816, 816L, 816K, 818, 818L, 818K, 822, 822L, 822K, 824, 824L, 824K, 916, 916L, 916K, 918, 918L, 918K, 922, 922L, 922K, 924, 924L, 924K, 1016, 1016L, 1016K, 1018, 1018A, 1018K, 1018AK, 1018L, 1022, 1022A, 1022K, 1022AK, 1022L, 1024, 1024A, 1024K, 1024AK, 1024L, 1216, 1216L, 1216K, 1218, 1218L, 1218K, 1222, 1222K, 1222L, 1224, 1224K, 1224L, 1226, 1226L, 1229, 1229L
КАТЕГОРИЯ	N ₂ , N ₂ G
ЭКОЛОГИЧЕСКИЙ КЛАСС	4, 5
ЗАЯВИТЕЛЬ И ЕГО АДРЕС	Общество с ограниченной ответственностью "ДАЙМЛЕР КАМАЗ РУС", ОГРН 1097746596353, юридический и фактический адрес: 423800, Республика Татарстан, г. Набережные Челны, Промышленно-коммунальная зона, Промзона, Производственный проезд, 47, Российская Федерация, телефон+7 (495) 797-53-70, факс +7 (495) 745-26-41, электронная почта: product.management.mbtv@daimler.com
ИЗГОТОВИТЕЛЬ И ЕГО АДРЕС	Общество с ограниченной ответственностью "ДАЙМЛЕР КАМАЗ РУС", юридический и фактический адрес: 423800, Республика Татарстан, г. Набережные Челны, Промышленно-коммунальная зона, Промзона, Производственный проезд, 47, Российская Федерация
ПРЕДСТАВИТЕЛЬ ИЗГОТОВИТЕЛЯ И ЕГО АДРЕС	—
СБОРОЧНЫЙ ЗАВОД И ЕГО АДРЕС	юридический и фактический адрес: 423800, Республика Татарстан, г. Набережные Челны, Промышленно-коммунальная зона, Промзона, Производственный проезд, 47, Российская Федерация
ПОСТАВЩИК СБОРОЧНЫХ КОМПЛЕКТОВ И ЕГО АДРЕС	—

соответствуют требованиям технического регламента Таможенного союза "О безопасности колесных транспортных средств".

Действие данного ОДОБРЕНИЯ ТИПА ТРАНСПОРТНОГО СРЕДСТВА распространяется на серийно выпускаемую продукцию.

Данное ОДОБРЕНИЕ ТИПА ТРАНСПОРТНОГО СРЕДСТВА без приложений недействительно.

Приложение № 1. Общие характеристики транспортного средства

Приложение № 2. Перечень документов, явившихся основанием для оформления ОДОБРЕНИЯ ТИПА ТРАНСПОРТНОГО СРЕДСТВА

Приложение № 3. Описание маркировки транспортного средства

Приложение № 4. Общий вид транспортного средства на четырех страницах

ДОПОЛНИТЕЛЬНАЯ ИНФОРМАЦИЯ

В случае превышения параметров, указанных в Приложении № 5 к Техническому регламенту Таможенного союза о безопасности колесных транспортных средств, для передвижения транспортных средств по территории государств – членов Таможенного союза необходимо оформление специального разрешения.

Транспортные средства с двигателями OM904 LA IV/1 (900.911), OM904 LA IV/2 (900.912), OM904 LA IV/3 (900.913), OM906 LA IV/1 (902.916), OM906 LA IV/2 (902.917), OM906 LA IV/3 (902.918), OM924 LA IV/1 (924.922) относятся к экологическому классу 4.

Транспортные средства с двигателями OM904 LA V/1 (900.911), OM904 LA V/2 (900.912), OM904 LA V/3 (900.913), OM906 LA V/1 (902.916), OM906 LA V/2 (902.917), OM906 LA V/3 (902.918), OM924 LA V/1 (924.922), OM924 LA V/2 (924.930), OM924 LA EEV/1 (924.930), OM924 LA EEV/2 (924.930), OM924 LA EEV/3 (924.935), OM926 LA EEV/2 (925.920), OM926 LA EEV/4 (925.920), OM926 LA EEV/5 (925.920) относятся к экологическому классу 5.

Транспортные средства 813, 816, 816L, 916, 916L, 918, 918L, 1016, 1016L, 1018, 1018A, 1018L, 1216, 1216L, 1218, 1218L, 1222, 1222L, 1224, 1224L, 1229, 1229L с исполнением загрузочного пространства фургон, фургон изотермический с холодильной установкой (рефрижиратор) и гидробортом или без них предназначены для перевозки продуктов питания.

Транспортные средства не предназначены для перевозки опасных грузов.

Руководитель органа по сертификации



Подпись

Б.В. Кисуленко

инициалы, фамилия

Дата оформления « 16 » июня 2016 г.

ОДОБРЕНИЕ ТИПА ТРАНСПОРТНОГО СРЕДСТВА УТВЕРЖДЕНО.

Внесена запись в реестр за № TC RU E-RU.MT02.00517 от « 16 » июня 2016 г.

Руководитель

(заместитель руководителя)

РОССТАНДАРТА

наименование уполномоченного
органа государственного управления



подпись

А.В. Кулешов

инициалы, фамилия

к одобрению типа транспортного средства № TC RU E-RU.MT02.00517

ОБЩИЕ ХАРАКТЕРИСТИКИ ТРАНСПОРТНОГО СРЕДСТВА

Колесная формула / ведущие колеса	4 x 2 / задние (кроме мод. ...AK, ...A); 4 x 4 / все (только мод. ...AK, ...A)
Схема компоновки транспортного средства	кабина над двигателем
Расположение двигателя	переднее продольное

Для модификаций:	813, 816, 816L, 818, 818L, 822, 822L, 824, 824L, 916, 916L, 918, 918L, 922, 922L, 924, 924L, 1016, 1016L, 1018, 1018A, 1018L, 1022, 1022A, 1022L, 1024, 1024A, 1024L, 1216, 1216L, 1218, 1218L, 1222, 1222L, 1224, 1224L, 1226, 1226L, 1229, 1229L	816K, 818K, 822K, 824K, 916K, 918K, 922K, 924K, 1016K, 1018AK, 1018K, 1022AK, 1022K, 1024AK, 1024K, 1216K, 1218K, 1222K, 1224K
Исполнение загрузочного пространства	бортовая платформа с тентом или без него, грузовой фургон общего назначения с гидробортом или без него, с дверью с левой и/или правой стороны или без них; фургон изотермический (рефрижератор) с гидробортом или без него, с холодильной установкой или без нее	самосвальная платформа
Назначение	перевозка грузов различного назначения, в том числе скоропортящихся; погрузка/разгрузка грузов и их перевозка (для транспортных средств с грузоподъемным бортом); перевозка продуктов питания (для изотермических фургонов и рефрижераторов)	перевозка сыпучих и навалочных грузов
Кабина	Двух- или четырехдверная, цельнометаллическая, одно...семиместная, типа: S – короткая, L – длинная со спальным местом	
Габаритные размеры, мм		
– длина	5600...12000	5600...9800
– ширина	2300...2600	2300...2550
– высота	2500...4000	2500...4000
База, мм	3020...6260	3020...3560
Колея передних / задних колес, мм	1900...2090/1730...2040	

Для модификаций:	813, 816, 818, 822, 824, 816L, 818L, 822L, 824L, 816K, 818K, 822K, 824K	916, 916L, 918, 918L, 922, 922L, 924, 924L	1016, 1018, 1022, 1024, 1016L, 1018L, 1022L, 1024L
Масса транспортного средства в снаряженном состоянии, кг	3600...8100		4200...6000
Технически допустимая максимальная масса транспортного средства, кг	7490...8600	9500	10500
Технически допустимая максимальная масса, приходящаяся на каждую из осей транспортного средства, начиная с передней оси, кг	3200...3800 4600...5700		3800...4000 6200...7200

Приложение № 1

Для модификаций:	813, 816, 818, 822, 824, 816L, 818L, 822L, 824L, 816K, 818K, 822K, 824K	916, 916L, 918, 918L, 922, 922L, 924, 924L	1016, 1018, 1022, 1024, 1016L, 1018L, 1022L, 1024L
Технически допустимая максимальная масса автопоезда, кг	13000...28000*		
Максимальная масса прицепа, кг			
– прицеп без тормозной системы	750		
– прицеп с тормозной системой	9400...11000; 7500 (для мод. 813)	7500...8500; 3500...12500 (для мод. 918...)	12500

Для модификаций:	916K, 918K, 922K, 924K	1016K, 1018 K, 1022 K, 1024 K	1216, 1218, 1222, 1224, 1226, 1229, 1216L, 1218L, 1222L, 1224L, 1226L, 1229L
Масса транспортного средства в снаряженном состоянии, кг	4200...8800		4100...9500
Технически допустимая максимальная масса транспортного средства, кг	9500	10500	11500...12000
Технически допустимая максимальная масса, приходящаяся на каждую из осей транспортного средства, начиная с передней оси, кг	3800...4000 6200...7200	3800...4000 6200...7200	4400...4900 8100
Технически допустимая максимальная масса автопоезда, кг	13000...28000*		
Максимальная масса прицепа, кг			
– прицеп без тормозной системы	750		
– прицеп с тормозной системой	11500...12100	12500	3500 (для мод. 1216...); 10000...10500 (для мод. 1218..., 1222...); 16000...16500 (для мод. 1224..., 1226..., 1229...)

* – технически допустимая масса автопоезда устанавливается изготовителем в зависимости от комплектации транспортного средства



Одобрение типа транспортного средства № TC RU E-RU.MT02.00517

Стр. 5

Приложение № 1

Для модификаций:	1216**, 1218**, 1222**, 1224**, 1216L**, 1218L**, 1222L**, 1224L**	1216K, 1218K, 1222K, 1224K	1018A, 1022A, 1024A, 1018AK, 1022AK, 1024AK
Масса транспортного средства в снаряженном состоянии, кг	4100...8800	5400...9500	4700...9500
Технически допустимая максимальная масса транспортного средства, кг	11500...12000		10500...11200
Технически допустимая максимальная масса, приходящаяся на каждую из осей транспортного средства, начиная с передней оси, кг	4400...4900 8100		4300...4400 6200...6800
Технически допустимая максимальная масса автопоезда, кг	13000...28000*		
Максимальная масса прицепа, кг			
– прицеп без тормозной системы	750		
– прицеп с тормозной системой	3500 (для мод. 1216...); 10000...10500 (для мод. 1218..., 1222...); 16000...16500 (для мод. 1224...)	10000...12500	11500...12100

* – технически допустимая масса автопоезда устанавливается изготовителем в зависимости от комплектации транспортного средства

** – для мод. с низкой рамой

Для модификаций экологического класса 4:	822, 922, 1022, 822L, 922L, 1022L, 1222, 1222L, 822K, 922K, 1022K, 1222K, 1022A, 1022AK	824, 924, 1024, 824L, 924L, 1024L, 1224, 1224L, 824K, 924K, 1024K, 1224K, 1024A, 1024AK	1226, 1226L	1229, 1229L
Двигатель внутреннего сгорания (марка, тип)	Daimler AG, Mercedes – Benz			
	OM924LA IV/1 (924.922)	OM906LA IV/1 (902.916)	OM906LA IV/2 (902.917)	OM906LA IV/3 (902.918)
	четырёхтактный дизель			
– количество и расположение цилиндров	4, рядное	6, рядное		
– рабочий объем цилиндров, см ³	4801	6374		
– степень сжатия	17.4±0.5			
– максимальная мощность, кВт (мин ⁻¹) по Правилам ЕЭК ООН № 85	160 (2200)	175 (2200)	188 (2200)	210 (2200)

Приложение № 1

для двигателей внутреннего сгорания:	OM924LA IV/1 (924.922)	OM906LA IV/1 (902.916)	OM906LA IV/2 (902.917)	OM906LA IV/3 (902.918)
– максимальный крутящий момент, Н·м (мин ⁻¹)	810 (1200...1600)	850 (1200... 1600)	970 (1200...1600)	1120 (1200...1600)
Топливо	дизельное			
Система питания (тип)	непосредственное впрыскивание топлива, электронная система регулирования подачи топлива			
Блок управления (маркировка)	OM 924 LA.IV/1-00, OM 924 LA.IV/1-01, OM 924 LA.IV/1-02, OM 924 LA.IV/1-03, OM 924 LA.IV/1-04, OM 924 LA.IV/1-05	OM 906 LA.IV/1-00, OM 906 LA.IV/1-01, OM 906 LA.IV/1-04, OM 906 LA.IV/1-05, OM 906 LA.IV/1-06, OM 906 LA.IV/1-09, OM 906 LA.IV/1-10, OM 906 LA.IV/1-11, OM 906 LA.IV/1-14	OM906 LA.IV/2-00, OM906 LA.IV/2-01, OM906 LA.IV/2-04, OM906 LA.IV/2-05, OM906 LA.IV/2-06, OM906 LA.IV/2-09, OM906 LA.IV/2-10, OM906 LA.IV/2-11, OM906 LA.IV/2-14	OM 906 LA.IV/3-00, OM 906 LA.IV/3-01, OM 906 LA.IV/3-04, OM 906 LA.IV/3-05, OM 906 LA.IV/3-06, OM 906 LA.IV/3-09, OM 906 LA.IV/3-10, OM 906 LA.IV/3-11, OM 906 LA.IV/3-14
ТНВД (тип, маркировка)	DTC или Bosch, SE 9401			
Форсунки (тип, маркировка)	DLA 156 P 1626, DLA 156 PV 3199664, DLA 156 PV 3198898	Delphi, L 241 PBB, HBX 696 94 55; Bosch, DSLA 159 PV 3 390 959 DSLA 159 P 5502		
Нагнетатель воздуха (тип, маркировка)	Borg Warner, KKK или 3K Warner, K 27.2-906-2, K 27-926-3, K 16-904-10			
Воздушный фильтр (тип, маркировка)	Mercedes-Benz или Mann&Hummel или Knecht, Donaldson, Mahle A 405 094 03 02, A 015 094 32 02, FP 3800 017 094 48 02, 017 094 90 02, 017 094 92 02, 958 520 03 53, 018 094 22 02, 018 094 25 02, 018 094 33 02, 018 094 63 02, 018 094 64 02, 018 094 66 02, 018 094 76 02, 018 094 77 02, 018 094 78 02, 018 094 85 02, 018 094 86 02, 957 528 00 06, 957 094 02 02, 971 528 10 06, 971 528 11 06, 973 528 06 06, 973 528 07 06, A 018 094 60 02, A 018 094 61 02, FP 3800 с бумажным элементом			
Система выпуска и нейтрализации отработавших газов	Mercedes-Benz, один глушитель и нейтрализатор в едином корпусе с глушителем			
Нейтрализатор (маркировка)	Mercedes-Benz, SCR			
Глушитель (маркировка)	Purem, Gillet, Eberspacher, Arvin Meritor, SC 2005, SH 4000, SC 2009, SH 4001, A ??? 490 ?? 14			



Приложение № 1

Для модификаций экологического класса 4:	813	816, 916, 1016, 816L, 916L, 1016L, 1216, 1216L, 816K, 916K, 1016K, 1216K	818, 918, 1018, 818L, 918L, 1018L, 1218, 1218L, 818K, 918K, 1018K, 1218K, 1018A, 1018AK
Двигатель внутреннего сгорания (марка, тип)	Daimler AG, Mercedes – Benz		
	OM904LA IV/1 (900.911)	OM904LA IV/2 (900.912)	OM904LA IV/3 (900.913)
	четырёхтактный дизель		
– количество и расположение цилиндров	4, рядное		
– рабочий объем цилиндров, см ³	4249		
– степень сжатия	17.4±0.5		
– максимальная мощность, кВт (мин ⁻¹) по Правилам ЕЭК ООН № 85	95 (2200)	115 (2200)	130 (2200)
– максимальный крутящий момент, Н·м (мин ⁻¹)	500 (1200...1600)	610 (1200...1600)	675 (1200...1600)
Топливо	дизельное		
Система питания (тип)	непосредственное впрыскивание топлива, электронная система регулирования подачи топлива		
Блок управления (маркировка)	OM 904 LA.IV/1-00, OM 904 LA.IV/1-01, OM 904 LA.IV/1-02, OM 904 LA.IV/1-04, OM 904 LA.IV/1-05, OM 904 LA.IV/1-06	OM 904 LA.IV/2-00, OM 904 LA.IV/2-01, OM 904 LA.IV/2-02, OM 904 LA.IV/2-04, OM 904 LA.IV/2-05, OM 904 LA.IV/2-06	OM 904 LA.IV/3-00, OM 904 LA.IV/3-01, OM 904 LA.IV/3-02, OM 904 LA.IV/3-04, OM 904 LA.IV/3-05, OM 904 LA.IV/3-06
ТНВД (тип, маркировка)	DTC или Bosch, SE 9401		
Форсунки (тип, маркировка)	Delphi, L 241 PBB, HBX 696 94 55		
Нагнетатель воздуха (тип, маркировка)	Borg Warner, KKK или 3K Warner, K 27.2-906-2, K 27-926-3, K 16-904-10		
Воздушный фильтр (тип, маркировка)	Mercedes-Benz или Mann&Hummel или Knecht, Donaldson, Mahle 017 094 48 02, 017 094 90 02, 017 094 92 02, 958 520 03 53, 018 094 22 02, 018 094 25 02, 018 094 33 02, 018 094 63 02, 018 094 64 02, 018 094 66 02, 018 094 76 02, 018 094 77 02, 018 094 78 02, 018 094 85 02, 018 094 86 02, 957 528 00 06, 957 094 02 02, 971 528 10 06, 971 528 11 06, 973 528 06 06, 973 528 07 06, A 018 094 60 02, A 018 094 61 02, FP 3800 с бумажным элементом		
Система выпуска и нейтрализации отработавших газов	Mercedes-Benz, один глушитель и нейтрализатор в едином корпусе с глушителем		
Нейтрализатор (маркировка)	Mercedes-Benz, SCR		
Глушитель (маркировка)	Purim, Gillet, Eberspacher, Arvin Meritor, SC 2004, SH 4002, SC 2009, SH 4001, SC 2005, SH 4000, A ??? 490 ?? 14		

Приложение № 1

Для модификаций экологического класса 5:	822, 922, 1022, 822L, 922L, 1022L, 1222, 1222L, 822K, 922K, 1022K, 1222K, 1022A, 1022AK	824, 924, 1024, 824L, 924L, 1024L, 1224, 1224L, 824K, 924K, 1024K, 1224K, 1024A, 1024AK	1226, 1226L	1229, 1229L
Двигатель внутреннего сгорания (марка, тип)	Daimler AG, Mercedes – Benz			
	OM924LA V/1 или V/2 (924.922 или 924.930)	OM906LA V/1 (902.916)	OM906LA V/2 (902.917)	OM906LA V/3 (902.918)
– количество и расположение цилиндров				
	4, рядное	6, рядное		
– рабочий объем цилиндров, см ³				
	4801	6374		
– степень сжатия				
	17.4±0.5			
– максимальная мощность, кВт (мин ⁻¹) по Правилам ЕЭК ООН № 85				
	160 (2200)	175 (2200)	188 (2200)	210 (2200)
– максимальный крутящий момент, Н·м (мин ⁻¹)				
	810 (1200...1600)	850 (1200...1600)	970 (1200...1600)	1120 (1200...1600)
Топливо				
	дизельное			
Система питания (тип)				
	непосредственное впрыскивание топлива, электронная система регулирования подачи топлива			
Блок управления (маркировка)				
	OM 924 LA.V/1-01 или OM 924 LA.V/2-00, OM 924 LA.V/2-01	OM 906 LA.V/1-00 OM 906 LA.V/1-01 OM 906 LA.V/1-03	OM 906 LA.V/2-00 OM 906 LA.V/2-01 OM 906 LA.V/2-03	OM 906 LA.V/3-00 OM 906 LA.V/3-01 OM 906 LA.V/3-03
ТНВД (тип, маркировка)				
	DTC или Bosch, SE 9401, SE 9402, A 028 074 91 02	DTC или Bosch, SE 9401		
Форсунки (тип, маркировка)				
	Bosch DLLA 156 P 1626, DLLA 156 PV 3199664, DLLA 156 PV 3 198 898, DSLA 160 P 1786, DSLA 160 PV 3 390 305, DSLA 160 PV 3 390 650	Delphi, L 241 PBB, HBX 696 94 55; Bosch, DSLA 159 PV 3 390 959 DSLA 159 P 5502		
Нагнетатель воздуха (тип, маркировка)				
	Borg Warner, KKK или 3K Warner, K 24-924-2, K 24-924-1	Borg Warner, KKK или 3K Warner, K 27.2-906-2, K 27-926-3, K 16-904-10		



Приложение № 1

для двигателей внутреннего сгорания:	OM924LA V/1 или V/2 (924.922 или 924.930)	OM906LA V/1 (902.916)	OM906LA V/2 (902.917)	OM906LA V/3 (902.918)
Воздушный фильтр (тип, маркировка)	Mercedes-Benz или Mann&Hummel или Knecht, Donaldson, Mahle A 405 094 03 02, A 015 094 32 02, FP 9011, A 437 000 05 52 FP 3800			
Система выпуска и нейтрализации отработавших газов	Mercedes-Benz, один глушитель и нейтрализатор в едином корпусе с глушителем			
Нейтрализатор (маркировка)	Mercedes-Benz, SCR			
Глушитель (маркировка)	Purem, Gillet, Eberspacher, Arvin Meritor, SC 2020, SC 2018 A ??? 490 ?? 14	Purem, Gillet, Eberspacher, Arvin Meritor, SC 2020, SC 2019, A ??? 490 ?? 14		
Для модификаций экологического класса 5:	813	816, 916, 1016, 816L, 916L, 1016L, 1216, 1216L, 816K, 916K, 1016K, 1216K	818, 918, 1018, 818L, 918L, 1018L, 1218, 1218L, 818K, 918K, 1018K, 1218K, 1018A, 1018AK	
Двигатель внутреннего сгорания (марка, тип)	Daimler AG, Mercedes – Benz OM904LA V/1 (900.911)			
		OM904LA V/2 (900.912)	OM904LA V/3 (900.913)	
	четырёхтактный дизель			
– количество и расположение цилиндров	4, рядное			
– рабочий объем цилиндров, см ³	4249			
– степень сжатия	17.4±0.5			
– максимальная мощность, кВт (мин ⁻¹) по Правилам ЕЭК ООН № 85	95 (2200)	115 (2200)	130 (2200)	
– максимальный крутящий момент, Н·м (мин ⁻¹)	500 (1200...1600)	610 (1200...1600)	675 (1200...1600)	
Топливо	дизельное			
Система питания (тип)	непосредственное впрыскивание топлива, электронная система регулирования подачи топлива			
Блок управления (маркировка)	OM 904 LA.V/1-01, OM 904 LA.V/1-02	OM 904 LA.V/2-01, OM 904 LA.V/2-02	OM 904 LA.V/3-01, OM 904 LA.V/3-02	

Одобрение типа транспортного средства № TC RU E-RU.MT02.00517

Стр. 10

Приложение № 1

для двигателей внутреннего сгорания:	OM904LA V/1 (900.911)	OM904LA V/2 (900.912)	OM904LA V/3 (900.913)
ТНВД (тип, маркировка)	DTC или Bosch, SE 9401		
Форсунки (тип, маркировка)	Delphi, L 241 PBB, HBX 696 94 55		
Нагнетатель воздуха (тип, маркировка)	Borg Warner, KKK или 3K Warner, K 27.2-906-2, K 27-926-3, K 16-904-10		
Воздушный фильтр (тип, маркировка)	Mercedes-Benz или Mann&Hummel или Knecht, Donaldson, Mahle 017 094 48 02, 017 094 90 02, 017 094 92 02, 958 520 03 53, 018 094 22 02, 018 094 25 02, 018 094 33 02, 018 094 63 02, 018 094 64 02, 018 094 66 02, 018 094 76 02, 018 094 77 02, 018 094 78 02, 018 094 85 02, 018 094 86 02, 957 528 00 06, 957 094 02 02, 971 528 10 06, 971 528 11 06, 973 528 06 06, 973 528 07 06, A 018 094 60 02, A 018 094 61 02, FP 3800 с бумажным элементом		
Система выпуска и нейтрализации отработавших газов	Mercedes-Benz, один глушитель и нейтрализатор в едином корпусе с глушителем		
Нейтрализатор (маркировка)	Mercedes-Benz, SCR		
Глушитель (маркировка)	Purem, Gillet, Eberspacher, Arvin Meritor, SC 2018, SC 2020, A ??? 490 ?? 14		

Для модификаций экологического класса 5:	824, 924, 1024, 824L, 924L, 1024L, 1224, 1224L, 824K, 924K, 1024K, 1224K, 1024A, 1024AK	1226, 1226L	1229, 1229L	816, 916, 1016, 816L, 916L, 1016L, 1216, 1216L, 816K, 916K, 1016K, 1216K	818, 918, 1018, 818L, 918L, 1018L, 1218, 1218L, 818K, 918K, 1018K, 1218K, 1018A, 1018AK	822, 922, 1022, 822L, 922L, 1022L, 1222, 1222L, 822K, 922K, 1022K, 1222K, 1022A, 1022AK
Двигатель внутреннего сгорания (марка, тип)	Daimler AG, Mercedes – Benz					
	OM926LA EEV/4 (925.920)	OM926LA EEV/5 (925.920)	OM926LA EEV/2 (925.920)	OM924LA EEV/3 (924.935)	OM924LA EEV/2 (924.930)	OM924LA EEV/1 (924.930)
	четырёхтактный дизель					
– количество и расположение цилиндров	6, рядное			4, рядное		
– рабочий объем цилиндров, см ³	7200			4801		
– степень сжатия	17.4±0.5					
– максимальная мощность, кВт (мин ⁻¹) по Правилам ЕЭК ООН № 85	175 (2200)	188 (2200)	210 (2200)	115 (2200)	130 (2200)	160 (2200)

Одобрение типа транспортного средства № TC RU E-RU.MT02.00517

Стр. 11

Приложение № 1

для двигателей внутреннего сгорания:	OM926LA EEV/4 (925.920)	OM926LA EEV/5 (925.920)	OM926LA EEV/2 (925.920)	OM924LA EEV/3 (924.935)	OM924LA EEV/2 (924.930)	OM924LA EEV/1 (924.930)
– максимальный крутящий момент, Н·м (мин ⁻¹)	850 (1200... 1600)	970 (1200... 1600)	1120 (1200... 1600)	610 (1200... 1600)	675 (1200... 1600)	810 (1200... 1600)
Топливо	дизельное					
Система питания (тип)	непосредственное впрыскивание топлива, электронная система регулирования подачи топлива					
Блок управления (маркировка)	OM 926 LA.EEV/4-00, OM 926 LA.EEV/4-02, OM 926 LA.EEV/4-03	OM 926 LA.EEV/5-00, OM 926 LA.EEV/5-02, OM 926 LA.EEV/5-03	OM 926 LA.EEV/2-00, OM 926 LA.EEV/2-02, OM 926 LA.EEV/2-03	OM 924 LA.EEV/3-01, OM 924 LA.EEV/3-00	OM 924 LA.EEV/2-01, OM 924 LA.EEV/2-00	OM 924 LA.EEV/1-01, OM 924 LA.EEV/1-00
ТНВД (тип, маркировка)	DTC или Bosch, SE 9401, SE 9402, A 028 074 91 02					
Форсунки (тип, маркировка)	Bosch, DSLA 160 P 1786 DSLA 160 PV 3 390 305, DSLA 160 PV 3 390 650					
Нагнетатель воздуха (тип, маркировка)	Borg Warner, KKK или 3K Warner, K 27.2-906-2, K27.2-906-7, K 27-926-3, A926 096 88 99, A926 096 98 99			Borg Warner, KKK или 3K Warner, K24-924-2, K16-924-1, B1-924-1		
Воздушный фильтр (тип, маркировка)	Mercedes-Benz или Mann&Hummel или Knecht, Donaldson, Mahle 017 094 48 02, 017 094 90 02, 017 094 92 02, 958 520 03 53, 018 094 22 02, 018 094 25 02, 018 094 33 02, 018 094 63 02, 018 094 64 02, 018 094 66 02, 018 094 76 02, 018 094 77 02, 018 094 78 02, 018 094 85 02, 018 094 86 02, 957 528 00 06, 957 094 02 02, 971 528 10 06, 971 528 11 06, 973 528 06 06, 973 528 07 06, A 018 094 60 02, A 018 094 61 02, A970 528 03 06, FP 3800 с бумажным элементом					
Система выпуска и нейтрализации отработавших газов	Mercedes-Benz, один глушитель и нейтрализатор в едином корпусе с глушителем					
Нейтрализатор (маркировка)	Mercedes-Benz, SCR					
Глушитель (маркировка)	Purem, Gillet, Eberspacher, Arvin Meritor SC 2020, SH 4000, SC 2018, SC 2019 A ??? 490 ??? 14			Purem, Gillet, Eberspacher, Arvin Meritor SC 2018, SH 4001, SC 2020, SH 4000, A ??? 490 ?? 14,		



Приложение № 1

Трансмиссия	механическая (по заказу автоматизированная "Telligent")				
Сцепление (марка, тип)	фрикционное, сухое одно- или двухдисковое				
Для модификаций:	813, 816, 818, 916, 918, 1016, 816L, 818L, 916L, 918L, 1016L, 1216, 1216L, 816K, 916K, 818K, 918K, 1016K	813, 816, 818, 916, 918, 1016, 1018, 816L, 818L, 916L, 918L, 1016L, 1018L, 1218, 1218L, 816K, 916K, 818K, 918K, 1016K, 1018K, 1216K, 1218K, 1018A, 1018AK	822, 824, 922, 924, 1022, 1024, 822L, 824L, 922L, 924L, 1022L, 1024L, 1222, 1224, 1222L, 1224L, 1226, 1226L, 822K, 922K, 824K, 924K, 1022K, 1024K, 1222K, 1224K, 1022A, 1024A, 1022AK, 1024AK	824, 924, 1024, 824L, 924L, 1024L, 1224, 1226, 1229, 1224L, 1226L, 1229L, 1024K, 1224K	818K, 916K, 918K, 824K, 924K, 1218K
Коробка передач (марка, тип)	Mercedes-Benz				ZF
	G56 – 6 / 6.29 - 0.78	G60 – 6 / 9.20 - 1.0	G85 – 6 / 6.70 - 0.73	G131 – 9 / 14.57- 1.0	9S – 75 / 13.16
	механическая, с ручным или автоматическим управлением				
- число передач	вперед – 6, назад – 1			вперед – 9, назад – 1	
- передаточные числа					
I-	6.29	9.20	6.70	14.573	13.16
II-	3.48	5.23	3.81	9.478	8.91
III-	2.10	3.15	2.29	6.635	6.50
IV-	1.38	2.03	1.48	4.821	4.67
V-	1.00	1.37	1.00	3.667	3.50
VI-	0.79	1.00	0.73	2.585	2.55
VII-	—	—	—	1.810	1.86
VIII-	—	—	—	1.315	1.33
IX-	—	—	—	1.000	1.00
3.X-	5.74	8.65	6.29	13.862	11.74

Раздаточная коробка (тип)

(только для мод. 4 x 4)

Mercedes-Benz, VG 550-3W/1,037 - 1,67 механическая

– число передач и

2

передаточные числа

высшее -

1.037

низшее -

1.670

Главная передача (тип)

– передаточное число

Mercedes-Benz, гипоидная

2.923, 3.077, 3.154, 3.308, 3.583, 3.636, 3.909, 4.300, 4.778, 4.875, 5.125, 5.222, 5.875, 6.143



Приложение № 1

Подвеска

Передняя (описание)

зависимая, рессорная или пневматическая (для мод. ...L), с телескопическими амортизаторами и стабилизатором поперечной устойчивости

Задняя (описание)

зависимая, рессорная или пневматическая (для мод. ...L), с телескопическими амортизаторами и стабилизатором поперечной устойчивости

Рулевое управление (описание)

Mercedes-Benz, LS 4, с гидроусилителем

– рулевой механизм (тип)

"винт - шариковая гайка - рейка - сектор"

Тормозные системы

Рабочая (описание)

Knorr-Bremse, WABCO, пневматическая, двухконтурная, с регулятором тормозных сил, тормозные механизмы – дисковые и / или барабанные, с АБС

Запасная (описание)

каждый из контуров рабочей тормозной системы

Стояночная (описание)

привод от пружинных энергоаккумуляторов к тормозным механизмам задних или всех колес

Вспомогательная (износостойкая)
(описание)

моторный тормоз-замедлитель

Шины

обозначение размера	индекс несущей способности для максимально допустимой нагрузки	обозначение категории скорости
9 R 20	140/137	G...L
9 R 22.5	133/131	K...L
9.5 R 17.5	129/127	K...L
10 R 17.5	134/132	K...L
10 R 20	146/143	G...L
10 R 22.5	144/142	G...L
11 R 20	150/146	G...L
11 R 22.5	148/144	G...L
12.00 R 20	154/—	F...K
12.00 R 22.5	152/148	G...L
12.5 R 20	139	F...G
13.00 R 20	149/—	F
14.5 R 20	164/—	F...G
14.75/ 80 R 20	164/—	F
215/75 R 17.5	126/124	G...M
235/75 R 17.5	131/129	K...M
245/70 R 17.5	136/134	F...M
255/70 R 22.5	140/137	L...M
265/70 R 19.5	140/138	G...M
275/70 R 22.5	148/145	J...M
275/80 R 22.5	148/145	M
285/70 R 19.5	144/142	G...M
305/70 R 19.5	147/145	G...M
335/80 R 20	154/—	F...K
365/80 R 20	152/—	F...K
375/75 R 20	152/—	F...K

Одобрение типа транспортного средства № TC RU E-RU.MT02.00517

Стр. 14

Приложение № 1

Оборудование
транспортного средства

тахограф
по заказу:
дополнительный отопитель кабины, кондиционер, автомобильная магнитола, вторая спальная полка, электрический буфет, круиз-контроль, навигационная система, система мониторинга состояния транспортного средства, отбор мощности, элементы систем для работы от механизмов отбора мощности, приспособления и кронштейны для установки навесного оборудования, радиостанция, проблесковые маяки, грузоподъемные борты, сцепные устройства, усиленная рама, цепи противоскольжения, холодильные установки, стеллажи для перевозки упакованных грузов.

Руководитель органа по сертификации



Подпись

Б.В. Кисуленко

инициалы, фамилия



к одобрению типа транспортного средства № TC RU E-RU.MT02.00517

**Перечень документов, явившихся основанием для оформления
ОДОБРЕНИЯ ТИПА ТРАНСПОРТНОГО СРЕДСТВА**

Элементы объектов технического регулирования, в отношении которых установлены требования безопасности	Наименование и происхождение документа, подтверждающего соответствие	Номер документа и дата выпуска
1	2	3
Кондиционеры и холодильное оборудование, пункт 12 ТР ТС 018/2011	Декларация о соответствии, Общество с ограниченной ответственностью «ДАЙМЛЕР КАМАЗ РУС», Российская Федерация	ТС № RU Д-RU.MT02.B.00493 с 18.04.2016 г. по 17.04.2020 г.
Возможность оснащения аппаратурой спутниковой навигации, пункт 13 ТР ТС 018/2011	— " —	— " —
Возможность оснащения тахографами, пункт 14 ТР ТС 018/2011	— " —	— " —
Интерфейс, пункт 15 ТР ТС 018/2011	— " —	— " —
Световозвращатели, Правила ЕЭК ООН № 3-02	Сообщение, Vehicle Certification Agency, United Kingdom	IA E11 0097 Ext. 02 от 23.10.2001 г. IA E11 0216 от 23.01.1998 г. IA E11 02 3548 от 01.07.1992 г. IA E11 0325 от 07.03.2000 г.
	Сообщение, Kraftfahrt-Bundesamt, Germany	IA E1 02 401 от 01.02.1996 г. IA E1 02 53303 от 17.09.1984 г. IA E1 0221344 от 22.09.1976 г. IA E1 02 21353 Ext. 03 от 23.04.1991 г. IA E1 0273 от 11.10.1993 г.
	Сообщение, RDW, The Netherlands	IA 02 E4 280 от 20.05.1996 г.
Устройства для освещения заднего регистрационного знака, Правила ЕЭК ООН № 4-00	Сообщение, Vehicle Certification Agency, United Kingdom	E11 4R-00 4300 Ext. 03 от 21.01.1998 г.
Указатели поворота, Правила ЕЭК ООН № 6-01	Сообщение, Kraftfahrt-Bundesamt, Germany	1b E1 01 1788 от 24.03.2004 г. 6 E1 01722 от 01.10.1997 г. 6 E1 01721 от 01.10.1997 г.



Приложение № 2

1	2	3
Указатели поворота, Правила ЕЭК ООН № 6-01 (продолжение)	Сообщения, Bundesministerium für Wissenschaft und Verkehr, Austria	5,6 E12 016111 от 17.09.1996 г.
	Сообщение, Vehicle Certification Agency, United Kingdom	2a E11 0097 Ext. 02 от 23.10.2001 г. 2a E11 0216 от 23.01.1998 г.
Габаритные огни, сигналы торможения, Правила ЕЭК ООН № 7-02	Сообщение, Kraftfahrt-Bundesamt, Germany	A E1 7R-02 565 от 25.10.1996 г.
	Сообщение, Vehicle Certification Agency, United Kingdom	S1 E11 0097 Ext. 02 от 23.10.2001 г. S1 E11 0216 от 23.01.1998 г.
	Сообщение, RDW, The Netherlands	R E4 02 9374 от 20.05.1996 г. E4 7R-02 10226 02 A от 28.10.2004 г.
	Сообщение, Ministero dei Trasporti, Italy	E3-7R-02 53769 A Ext. 01 от 19.07.1996 г. E3-7R-02 53768 A Ext. 01 от 19.07.1996 г.
Устойчивость к воздействию внешних источников электро- магнитного излучения и электро- магнитная совместимость, Правила ЕЭК ООН № 10-03	Сертификат соответствия, Орган по сертификации автомотехники - механических транспортных средств, запасных частей и принадлежностей АНО "Центр содействия сертификации автомотехники", РОСС RU.0001.11MT25, Российская Федерация	C-RU.MT25.B.11007 с 19.12.2013 г. по 19.12.2017 г.
Эффективность тормозных систем, Правила ЕЭК ООН № 13-10	— " —	C-RU.MT25.B.11008 с 19.12.2013 г. по 19.12.2017 г.
Места крепления ремней безопасности, Правила ЕЭК ООН № 14-07	— " —	C-RU.MT25.B.11009 с 19.12.2013 г. по 19.12.2017 г.
Оснащение транспортных средств удерживающими системами, Правила ЕЭК ООН № 16-06	— " —	C-RU.MT25.B.11010 с 19.12.2013 г. по 19.12.2017 г.
	Сообщение, Kraftfahrt-Bundesamt, Germany	Ar 4Nm E1 04 0131 Ext. 03 от 24.10.2000 г. Ar 4Nm E1 04 0132 Ext. 05 от 21.02.2000 г. Ar 4Nmp E1 04 0155 Ext. 07 от 25.02.2010 г. Ar 4Nm E1 04 0159 Ext. 05 от 29.11.2010 г. Ar 4Nm E1 04 0160 от 20.05.1996 г.



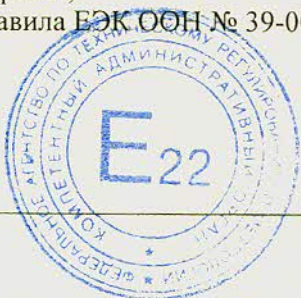
Приложение № 2

1	2	3
Оснащение транспортных средств удерживающими системами, Правила ЕЭК ООН № 16-06 (продолжение)	Сообщение, Kraftfahrt-Bundesamt, Germany	Ar 4Nm E1 04 0161 Ext. 03 от 29.11.2010 г. Ar 4Nm E1 04 0267 Ext. 03 от 11.03.2002 г. Ar 4Nmp 04 0281 Ext. 01 от 06.10.2000 г. Ar 4Nmp 04 0290 Ext. 02 от 30.11.2000 г. Ar 4Nm E1 04 0333 Ext. 01 от 11.06.2001 г. Ar 4Nm E1 04 0334 Ext. 01 от 23.05.2001 г. Ar 4Nmp E1 04 0155 Ext. 07 от 25.02.2010 г.
Прочность сидений и их креплений, Правила ЕЭК ООН № 17-08	Сертификат соответствия, Орган по сертификации специальных и специализированных автотранспортных средств и услуг на автомобильном транспорте некоммерческой организации "Фонд развития сертификации спецавтотранспорта, средств механизации и технологии выполнения работ в строительстве", РОСС RU.0001.10MT22, Российская Федерация	TC RU C-RU.MT22.B.02668 с 15.04.2016 г. по 14.04.2020 г.
Защита транспортного средства от несанкционированного использования, Правила ЕЭК ООН № 18-03	Сертификат соответствия, Орган по сертификации автотехники - механических транспортных средств, запасных частей и принадлежностей АНО "Центр содействия сертификации автотехники", РОСС RU.0001.11MT25, Российская Федерация	C-RU.MT25.B.11011 с 19.12.2013 г. по 19.12.2017 г.
Передние противотуманные фары, Правила ЕЭК ООН № 19-03	Сообщение, RDW, The Netherlands	E4-19R-02 10226 Ext. 02 от 28.10.2004 г.
	Сообщение, Ministero dei Trasporti, Italy	E3-19R-02 53769 Ext. 01 от 19.07.1996 г. E3-19R-02 53768 Ext. 01 от 19.07.1996 г.
Фонари заднего хода, Правила ЕЭК ООН № 23-00	Сообщение, Vehicle Certification Agency, United Kingdom	AR E11 0216 от 23.01.1998 г. AR E11 0097 Ext. 02 от 23.10.2001 г.
Выбросы, Правила ЕЭК ООН № 24-03	Сертификат соответствия, Орган по сертификации механических транспортных средств и прицепов, их составных частей и предметов оборудования "САТ-ФОНД" Межотраслевого Фонда "Сертификация автотранспорта САТ", РОСС RU.0001.11MT02, Российская Федерация	C-RU.MT02.B.00625 с 31.01.2013 г. по 31.01.2017 г. TC RU C-RU.MT02.B.00219 с 27.05.2016 г. по 26.05.2020 г.



Приложение № 2

1	2	3
Оснащение звуковыми сигнальными приборами, Правила ЕЭК ООН № 28-00	Сертификат соответствия, Орган по сертификации автототехники - механических транспортных средств, запасных частей и принадлежностей АНО "Центр содействия сертификации автототехники", РОСС RU.0001.11MT25, Российская Федерация	C-RU.MT25.B.11012 с 19.12.2013 г. по 19.12.2017 г.
	Сообщение, Ministère de l'équipement, des transports et du tourisme, France	E2-28R-E200-0024 Ext. 03 от 16.03.2005 г.
	Сообщение, Ministero dei Trasporti, Italy	E3 00 51520 Ext. 01 от 18.07.1994 г.
	Сообщения, Service Public federal (SPF) Mobilité et Transports, Belgium	E6 -28R-00 7524 Ext. 03 от 21.11.2000 г. E6 -28R-00 8431 Ext. 01 от 21.11.2000 г.
Защитные свойства кабин, Правила ЕЭК ООН № 29-02	Сертификат соответствия, Орган по сертификации автототехники - механических транспортных средств, запасных частей и принадлежностей АНО "Центр содействия сертификации автототехники", РОСС RU.0001.11MT25, Российская Федерация	C-RU.MT25.B.11013 с 19.12.2013 г. по 19.12.2017 г.
Пожарная безопасность, Правила ЕЭК ООН № 34-02	Сертификат соответствия, Орган по сертификации специальных и специализированных автотранспортных средств и услуг на автомобильном транспорте некоммерческой организации "Фонд развития сертификации спецавтотранспорта, средств механизации и технологии выполнения работ в строительстве", РОСС RU.0001.10MT22, Российская Федерация	TC RU C-RU.MT22.B.02669 с 15.04.2016 г. по 14.04.2020 г.
Задние противотуманные огни, Правила ЕЭК ООН № 38-00	Сообщение, Vehicle Certification Agency, United Kingdom	F E11 0216 от 23.01.1998 г. F E11 0097 Ext. 02 от 23.01.2001 г.
Механизмы измерения скорости, Правила ЕЭК ООН № 39-00	Сертификат соответствия, Орган по сертификации автототехники - механических транспортных средств, запасных частей и принадлежностей АНО "Центр содействия сертификации автототехники", РОСС RU.0001.11MT25, Российская Федерация	C-RU.MT25.B.11014 с 19.12.2013 г. по 19.12.2017 г.




Приложение № 2

1	2	3
Оснащение безопасными стёклами, Правила ЕЭК ООН № 43-00	Сертификат соответствия, Орган по сертификации автомотехники - механических транспортных средств, запасных частей и принадлежностей АНО "Центр содействия сертификации автомотехники", РОСС RU.0001.11MT25, Российская Федерация	C-RU.MT25.B.11015 с 19.12.2013 г. по 19.12.2017 г.
	Сообщение, Finnish Transport Safety Agency, Finland	II E17 43R-00 071 Ext. 07 от 18.12.1996 г. II E17 43R-00 279 от 04.10.1999 г.
	Сообщение, Ministère de l'équipement, des transports et du tourisme, France	E2 43R-00 1105 Ext. 02 от 04.09.2003 г. E2 43R-00 1167 Ext. 10 от 07.11.2003 г. V E2 43R-00 5013 Ext. 09 от 21.04.1994 г. V E2 43R-00 5001 Ext. 12 от 19.02.2001 г.
	Сообщение, Kraftfahrt-Bundesamt, Germany	E1 43R-00 1025 от 22.06.1981 г.
Оснащение устройствами непрямого обзора, Правила ЕЭК ООН № 46-02	Сертификат соответствия, Орган по сертификации автомотехники - механических транспортных средств, запасных частей и принадлежностей АНО "Центр содействия сертификации автомотехники", РОСС RU.0001.11MT25, Российская Федерация	C-RU.MT25.B.11016 с 19.12.2013 г. по 19.12.2017 г.
	Сообщение, Kraftfahrt-Bundesamt, Germany	E1 46R-02 1144 от 02.03.2010 г. E1 46R-02 1145 от 18.02.2010 г. E1 46R-01 0505 Ext. 02 от 08.02.1999 г.
	Сообщение, Vehicle Certification Agency, United Kingdom	E11 46R-02 6153 от 09.05.2006 г.
Оснащение устройствами освещения и световой сигнализации, Правила ЕЭК ООН № 48-03	Сертификат соответствия, Орган по сертификации автомотехники - механических транспортных средств, запасных частей и принадлежностей АНО "Центр содействия сертификации автомотехники", РОСС RU.0001.11MT25, Российская Федерация	C-RU.MT25.B.11017 с 19.12.2013 г. по 19.12.2017 г.



Приложение № 2

1	2	3
Выбросы, Правила ЕЭК ООН № 49-05 (уровень выбросов В1, уровень требований в отношении бортовой диагностики, долговечности и эксплуатационной пригодности, контроля NO _x – "С", экологический класс 4)	Сертификат соответствия, Орган по сертификации механических транспортных средств и прицепов, их составных частей и предметов оборудования "САТР-ФОНД" Межотраслевого Фонда "Сертификация автотранспорта САТР", РОСС RU.0001.11MT02, Российская Федерация	TC RU C-RU.MT02.B.00220 с 27.05.2016 г. по 31.12.2017 г.
Выбросы, Правила ЕЭК ООН № 49-05 (уровень выбросов В2, уровень требований в отношении бортовой диагностики, долговечности, контроля NO _x – "G", экологический класс 5)	— " —	C-RU.MT02.B.00625 с 31.01.2013 г. по 31.01.2017 г.
Внешний шум, Правила ЕЭК ООН № 51-02	Сертификат соответствия, Орган по сертификации автомоботехники - механических транспортных средств, запасных частей и принадлежностей АНО "Центр содействия сертификации автомоботехники", РОСС RU.0001.11MT25, Российская Федерация	C-RU.MT25.B.11018 с 19.12.2013 г. по 19.12.2017 г.
Оснащение шинами,* Правила ЕЭК ООН № 54-00	Сертификат соответствия, Орган по сертификации пневматических шин и резинотехнических изделий, Ассоциация организаций «Росшина», РОСС RU.0001.11HX12, Российская Федерация	TC RU C-JP.HX12.B.01474 с 01.03.2016 г. по 01.03.2017 г. TC RU C-FR.HX12.B.00124 с 01.04.2014 г. по 01.04.2018 г. TC RU C-FR.HX12.B.00125 с 01.04.2014 г. по 01.04.2018 г. TC RU C-FR.HX12.B.00074 с 22.11.2013г. по 22.11.2017 г. TC RU C-FR.HX12.B.00078 с 04.12.2013г. по 04.12.2017 г.
Оснащение сцепными устройствами, Правила ЕЭК ООН № 55-01	Сертификат соответствия, Орган по сертификации автомоботехники - механических транспортных средств, запасных частей и принадлежностей АНО "Центр содействия сертификации автомоботехники", РОСС RU.0001.11MT25, Российская Федерация	C-RU.MT25.B.11019 с 19.12.2013 г. по 19.12.2017 г.
	Сообщение, Kraftfahrt-Bundesamt, Germany	E1 55R-01 0350 от 14.11.2007 г. E1 55R-01 1844 от 11.03.2010 г. E1 55R-01 0405 от 13.05.2008 г. E1 55R-01 0352 от 29.11.2007 г.

Приложение № 2

1	2	3
Оснащение сцепными устройствами, Правила ЕЭК ООН № 55-01 (продолжение)	Сообщение, Kraftfahrt-Bundesamt, Germany	E1 55R-01 0351 от 29.11.2007 г. E1 55R-01 2171 от 15.12.2011 г. E1 55R-01 0218 от 12.05.2010 г.
	Сообщение, Ministero dei Trasporti, Italy	E3 55R-01 3024 от 11.04.2011 г. E3 55R-01 3026 от 11.04.2011 г. E3 55R-01 3004 от 28.12.2002 г. E3 55R-01 3003 от 28.12.2002 г.
	Сообщение, Vehicle Certification Agency, United Kingdom	E11 55R-01 0380 от 04.08.2010 г. E11 55R-01 4227 от 22.02.2011 г. E11 55R-01 7836 от 22.06.2010 г.
Оснащение задними защитными устройствами транспортных средств для перевозки грузов, Правила ЕЭК ООН № 58-02	Сертификат соответствия, Орган по сертификации автомоботехники - механических транспортных средств, запасных частей и принадлежностей АНО "Центр содействия сертификации автомоботехники", РОСС RU.0001.11MT25, Российская Федерация	C-RU.MT25.B.11020 с 19.12.2013 г. по 19.12.2017 г.
Травмобезопасность наружных выступов, Правила ЕЭК ООН № 61-00	— " —	C-RU.MT25.B.11021 с 19.12.2013 г. по 19.12.2017 г.
Специальные предупреждающие огни, Правила ЕЭК ООН № 65-00	Сообщение, Kraftfahrt-Bundesamt, Germany	E1 65R-00 1241 от 06.11.2000 г.
	Сообщение, Ministre des transports et de la mer, France	E2 65R-00 88072 Ext. 01 от 20.07.1989 г.
Оснащение боковыми защитными устройствами транспортных средств для перевозки грузов, Правила ЕЭК ООН № 73-00	Сертификат соответствия, Орган по сертификации автомоботехники - механических транспортных средств, запасных частей и принадлежностей АНО "Центр содействия сертификации автомоботехники", РОСС RU.0001.11MT25, Российская Федерация	C-RU.MT25.B.11022 с 19.12.2013 г. по 19.12.2017 г.
Рулевое управление, Правила ЕЭК ООН № 79-01	— " —	C-RU.MT25.B.11023 с 19.12.2013 г. по 19.12.2017 г.
Максимальная мощность, Правила ЕЭК ООН № 85-00	Декларация о соответствии, Общество с ограниченной ответственностью «ДАЙМЛЕР КАМАЗ РУС», Российская Федерация	TC № RU Д-DE.MT22.B.01596 с 25.04.2016 г. по 24.04.2020 г. TC № RU Д-DE.MT22.B.01597 с 25.04.2016 г. по 24.04.2020 г.



Приложение № 2

1	2	3
Оснащение устройствами ограничения максимальной скорости, Правила ЕЭК ООН № 89-00	Сертификат соответствия, Орган по сертификации автомобилотехники - механических транспортных средств, запасных частей и принадлежностей АНО "Центр содействия сертификации автомобилотехники", РОСС RU.0001.11MT25, Российская Федерация	C-RU.MT25.B.11024 с 19.12.2013 г. по 19.12.2017 г.
Боковые габаритные фонари, Правила ЕЭК ООН № 91-00	Сообщение, Vehicle Certification Agency, United Kingdom	E11 91R-00 0325 от 07.03.2000 г. E11 91R-00 0001 от 20.02.1994 г.
	Сообщение, Kraftfahrt-Bundesamt, Germany	E1 91R-00 401 от 09.11.1995 г. E1 91R-00 721 от 26.09.1997 г.
	Сообщение, RDW, The Netherlands	E4 91R-00 280 Ext. 01 от 12.08.1994 г.
Оснащение передними защитными устройствами транспортных средств для перевозки грузов, Правила ЕЭК ООН № 93-00	Сертификат соответствия, Орган по сертификации автомобилотехники - механических транспортных средств, запасных частей и принадлежностей АНО "Центр содействия сертификации автомобилотехники", РОСС RU.0001.11MT25, Российская Федерация	C-RU.MT25.B.11025 с 19.12.2013 г. по 19.12.2017 г.
Светоотражающая маркировка, Правила ЕЭК ООН № 104-00	Сообщение, Kraftfahrt-Bundesamt, Germany	E1 104R-00 1307 от 29.05.2001 г. E1 104R-00 821 от 28.08.1997 г.
	Сообщение, RDW, The Netherlands	E4 104R-00 0004 от 25.04.2002 г. E4 104R-00 0001 от 27.11.2007 г.
	Сообщение, Ministere des Transports, Luxembourg	E13*104R00*104R00*0001*00 от 06.09.2006 г. E13*104R00*104R00*0002*00 от 20.03.2010 г.
Фары ближнего и дальнего света, Правила ЕЭК ООН № 112-00	Сообщение, RDW, The Netherlands	E4 112R-00 10227 от 28.10.2004 г. E4 112R-00 10226 от 14.09.2004 г.
Уровень шума от качения шин,* Правила ЕЭК ООН № 117-02 стадия I	Сертификат соответствия, Орган по сертификации пневматических шин и резинотехнических изделий, Ассоциация организаций «Росшина», РОСС RU.0001.11HX12, Российская Федерация	TC RU C-JP.HX12.B.01474 с 01.03.2016 г. по 01.03.2017 г. TC RU C-FR.HX12.B.00124 с 01.04.2014 г. по 01.04.2018 г. TC RU C-FR.HX12.B.00125 с 01.04.2014 г. по 01.04.2018 г. TC RU C-FR.HX12.B.00074 с 22.11.2013 г. по 22.11.2017 г. TC RU C-FR.HX12.B.00078 с 04.12.2013 г. по 04.12.2017 г.



Приложение № 2

1	2	3
Органы управления транспортных средств – идентификация, Правила ЕЭК ООН № 121-00	Сертификат соответствия, Орган по сертификации специальных и специализированных автотранспортных средств и услуг на автомобильном транспорте некоммерческой организации "Фонд развития сертификации спецавтотранспорта, средств механизации и технологии выполнения работ в строительстве", РОСС RU.0001.10MT22, Российская Федерация	TC RU C-RU.MT22.B.02728 с 25.04.2016 г. по 24.04.2020 г.
Системы отопления, Правила ЕЭК ООН № 122-00	Сертификат соответствия, Орган по сертификации автототехники - механических транспортных средств, запасных частей и принадлежностей АНО "Центр содействия сертификации автототехники", РОСС RU.0001.11MT25, Российская Федерация	C-RU.MT25.B.11026 с 19.12.2013 г. по 19.12.2017 г.
Внутренний шум, пункт 2 приложения № 3 к ТР ТС 018/2011	— " —	C-RU.MT25.B.11028 с 19.12.2013 г. по 19.12.2017 г.
Содержание вредных (загрязняющих) веществ в воздухе обитаемого помещения транспортного средства, пункт 3 приложения № 3 к ТР ТС 018/2011	— " —	C-RU.MT25.B.11029 с 19.12.2013 г. по 19.12.2017 г.
Устойчивость, пункт 4 приложения № 3 к ТР ТС 018/2011	— " —	C-RU.MT25.B.11030 с 19.12.2013 г. по 19.12.2017 г.
Передняя обзорность, пункт 5 приложения № 3 к ТР ТС 018/2011	— " —	C-RU.MT25.B.11116 с 19.12.2013 г. по 19.12.2017 г.
Вентиляция, отопление и кондиционирование, пункт 6 приложения № 3 к ТР ТС 018/2011	— " —	C-RU.MT25.B.11031 с 19.12.2013 г. по 19.12.2017 г.
Весовые ограничения, действующие в отношении транспортных средств, пункт 14 приложения № 3 к ТР ТС 018/2011	Сертификат соответствия, Орган по сертификации специальных и специализированных автотранспортных средств и услуг на автомобильном транспорте некоммерческой организации "Фонд развития сертификации спецавтотранспорта, средств механизации и технологии выполнения работ в строительстве", РОСС RU.0001.10MT22, Российская Федерация	TC RU C-RU.MT22.B.02928 с 19.05.2016 г. по 18.05.2020 г.



Приложение № 2

1	2	3
Требования к автосамосвалам, пункт 1.7 приложения № 6 к ТР ТС 018/2011	Сертификат соответствия, Орган по сертификации автототехники - механических транспортных средств, запасных частей и принадлежностей АНО "Центр содействия сертификации автототехники", РОСС RU.0001.11MT25, Российская Федерация	C-RU.MT25.B.11781 с 26.03.2014 г. по 26.03.2018 г.
Требования к транспортным средствам - фургонам для перевозки пищевых продуктов, пункт 1.23 приложения № 6 к ТР ТС 018/2011	Сертификат соответствия, Орган по сертификации специальных и специализированных автотранспортных средств и услуг на автомобильном транспорте некоммерческой организации "Фонд развития сертификации спецавтотранспорта, средств механизации и технологии выполнения работ в строительстве", РОСС RU.0001.10MT22, Российская Федерация	TC RU C-RU.MT22.B.01810 с 11.12.2015 г. по 10.12.2019 г.
Требования к охране труда и эргономике, пункт 2.2 приложения № 6 к ТР ТС 018/2011	— " —	TC RU C-RU.MT22.B.02670 с 15.04.2016 г. по 14.04.2020 г.
Маркировка и возможность идентификации, приложение №7 к ТР ТС 018/2011	Декларация о соответствии, Общество с ограниченной ответственностью «ДАЙМЛЕР КАМАЗ РУС», Российская Федерация	TC № RU Д-RU.MT02.B.00493 с 18.04.2016 г. по 17.04.2020 г.

*Допускается установка шин, соответствующих критериям размерности, минимально допустимого индекса нагрузки, минимальной скоростной категории и имеющих отличные от указанных подтверждающие соответствие документы, при наличии на шинах маркировки по Правилам ЕЭК ООН № 54, а также по Правилам ЕЭК ООН № 117 при условии предоставления в орган по сертификации информации об указанной маркировке.

Руководитель органа по сертификации



Подпись

Б.В. Кисуленко

инициалы, фамилия



к одобрению типа транспортного средства № TC RU E-RU.MT02.00517

ОПИСАНИЕ МАРКИРОВКИ ТРАНСПОРТНОГО СРЕДСТВА

1. Место расположения и форма единого знака обращения продукции на рынке государств-членов Таможенного союза:
Рядом с табличкой изготовителя или на табличке изготовителя;
единый знак обращения продукции на рынке государств - членов Таможенного союза выполнен в соответствии с Решением Комиссии Таможенного союза от 15 июля 2011 г. № 711.
2. Место расположения таблички изготовителя:
На передней поверхности задней стойки кабины.
3. Место расположения идентификационного номера:
 - 3.1. На табличке изготовителя
 - 3.2. На наружной поверхности лонжерона рамы вблизи переднего моста, справа.
4. Структура и содержание идентификационного номера (номеров) транспортных средств:

1	2	3	4	5	6	7	8	9	10	11	12	13	14	15	16	17
Z	9	M	9	7	?	?	?	?	?	?	?	?	?	?	?	?

- поз. 1 - 3: **Z9M** - международный идентификационный код изготовителя (WMI) – Общество с ограниченной ответственностью «ДАЙМЛЕР КАМАЗ РУС», Российская Федерация.
- поз. 4 - 5: обозначение семейства транспортных средств:
97 – Mercedes-Benz Atego.
- поз. 6: обозначение типа грузочного пространства:
0 – бортовая платформа, фургон или фургон изотермический (рефрижератор);
2 – самосвальная платформа.
- поз. 7: обозначение диапазона полной массы.
- поз. 8: обозначение колесной формулы, типа подвески в пределах весовой группы.
- поз. 9: обозначение колесной базы.
- поз. 10: обозначение типа рулевого привода:
1 или **5** – левостороннее рулевое управление.
- поз. 11: обозначение сборочного завода:
любая заглавная буква латинского алфавита (за исключением букв I, O и Q) или арабская цифра
- поз. 12 - 17: производственный номер транспортного средства.

Руководитель органа по сертификации

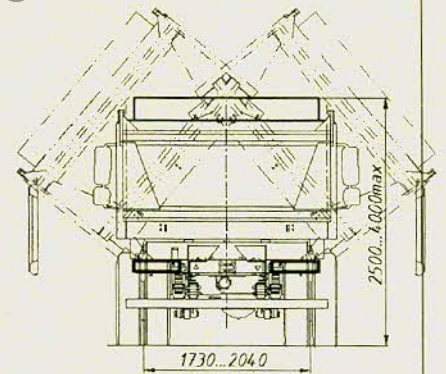
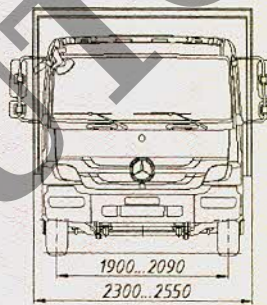
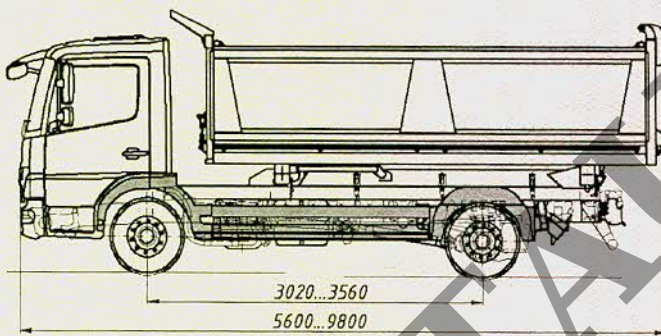
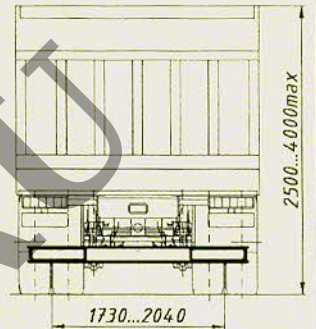
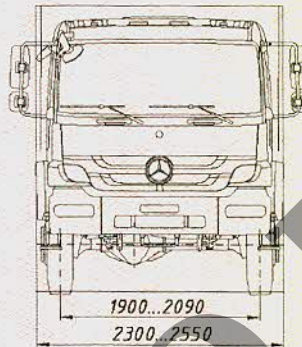
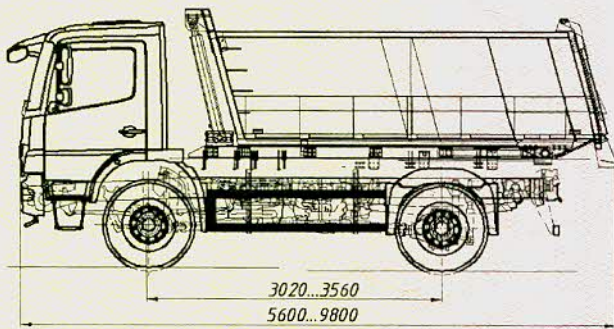


Подпись

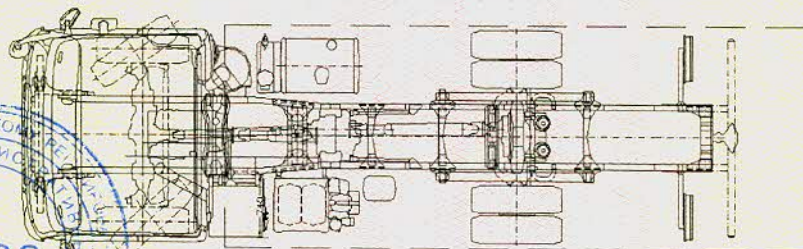
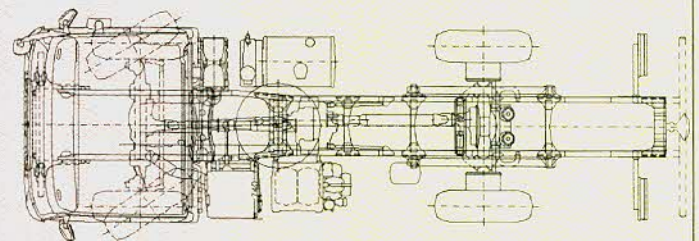
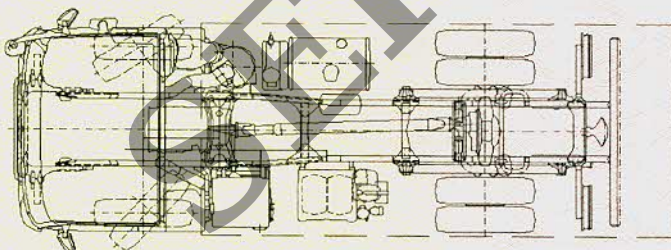
Б.В. Кисуленко
инициалы, фамилия

к одобрению типа транспортного средства № TC RU E-RU.MT02.00517

ОБЩИЙ ВИД ТРАНСПОРТНОГО СРЕДСТВА
Mercedes-Benz типа Atego модификаций 816К, 818К, 822К, 824К, 916К, 918К, 922К, 924К, 1016К,
1018АК, 1018К, 1022АК, 1022К, 1024АК, 1024К, 1216К, 1218К, 1222К, 1224К
коммерческое наименование Mercedes-Benz Atego



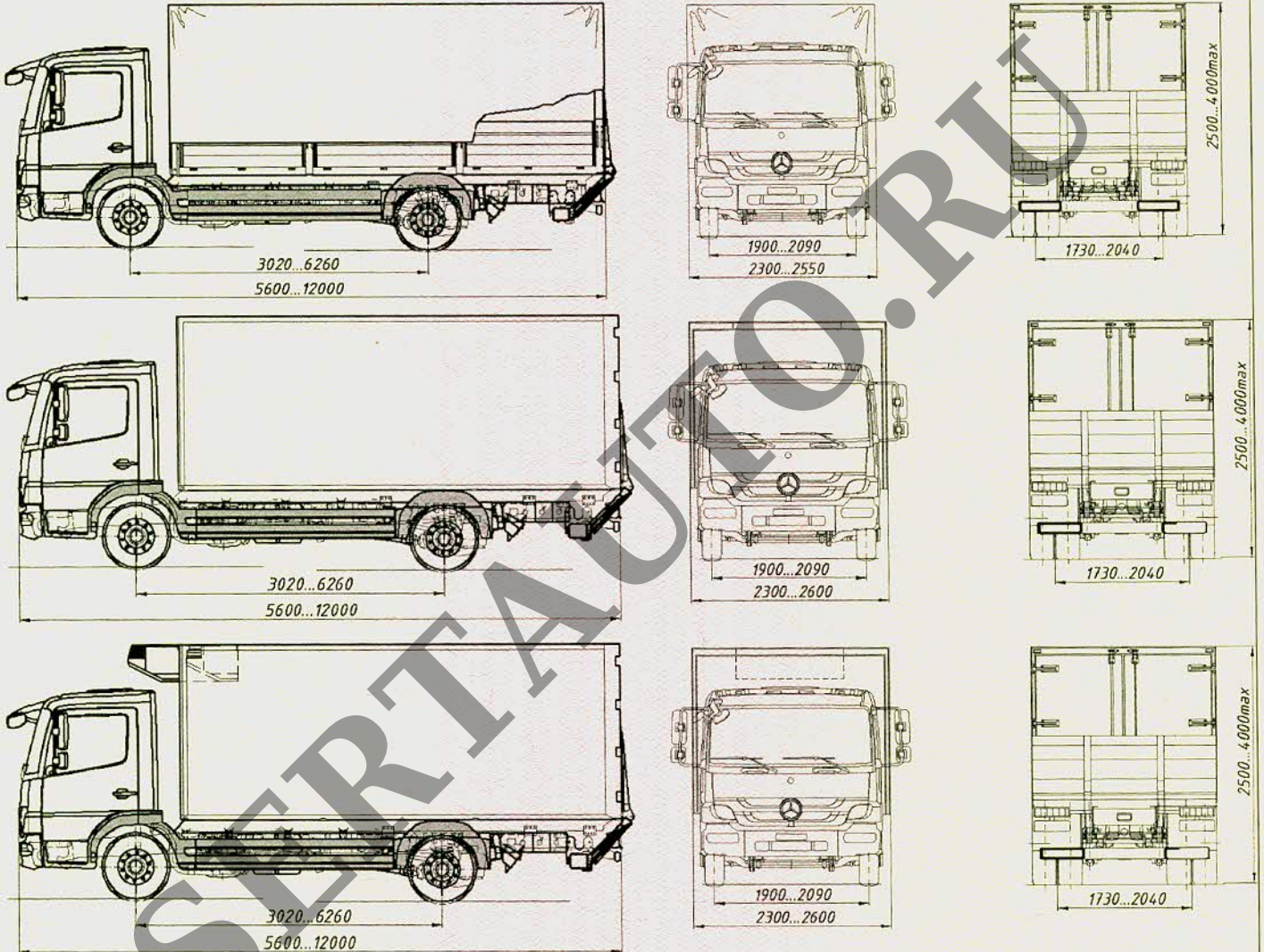
Варианты исполнения:



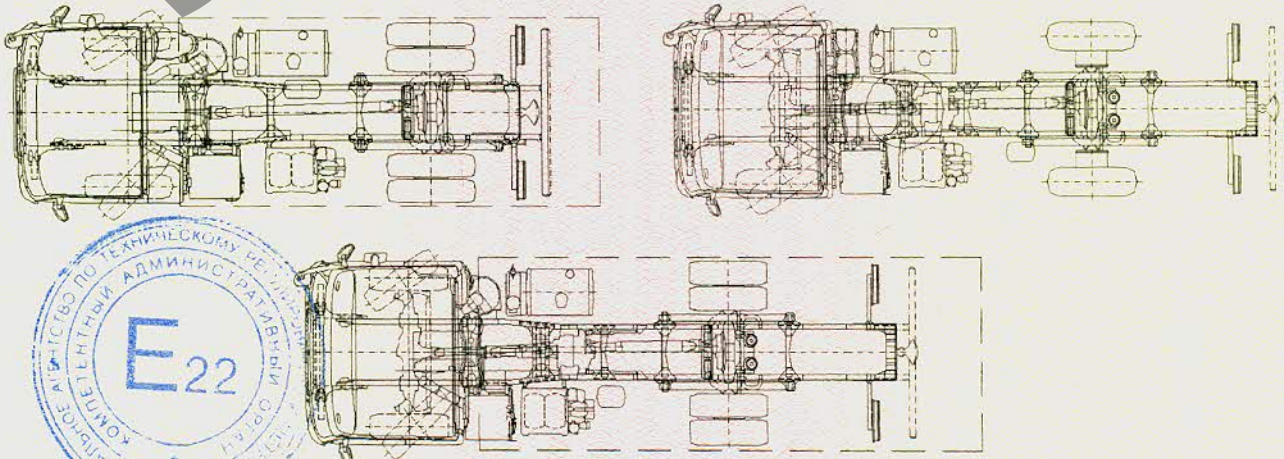
Приложение № 4

ОБЩИЙ ВИД ТРАНСПОРТНОГО СРЕДСТВА

Mercedes-Benz типа Atego модификаций 813, 816, 816L, 818, 818L, 822, 822L, 824, 824L, 916, 916L, 918, 918L, 922, 922L, 924, 924L, 1016, 1016L, 1018, 1018A, 1018L, 1022, 1022A, 1022L, 1024, 1024A, 1024L, 1216, 1216L, 1218, 1218L, 1222, 1222L, 1224, 1224L, 1226, 1226L, 1229, 1229L
 коммерческое наименование Mercedes-Benz Atego



Варианты исполнения:

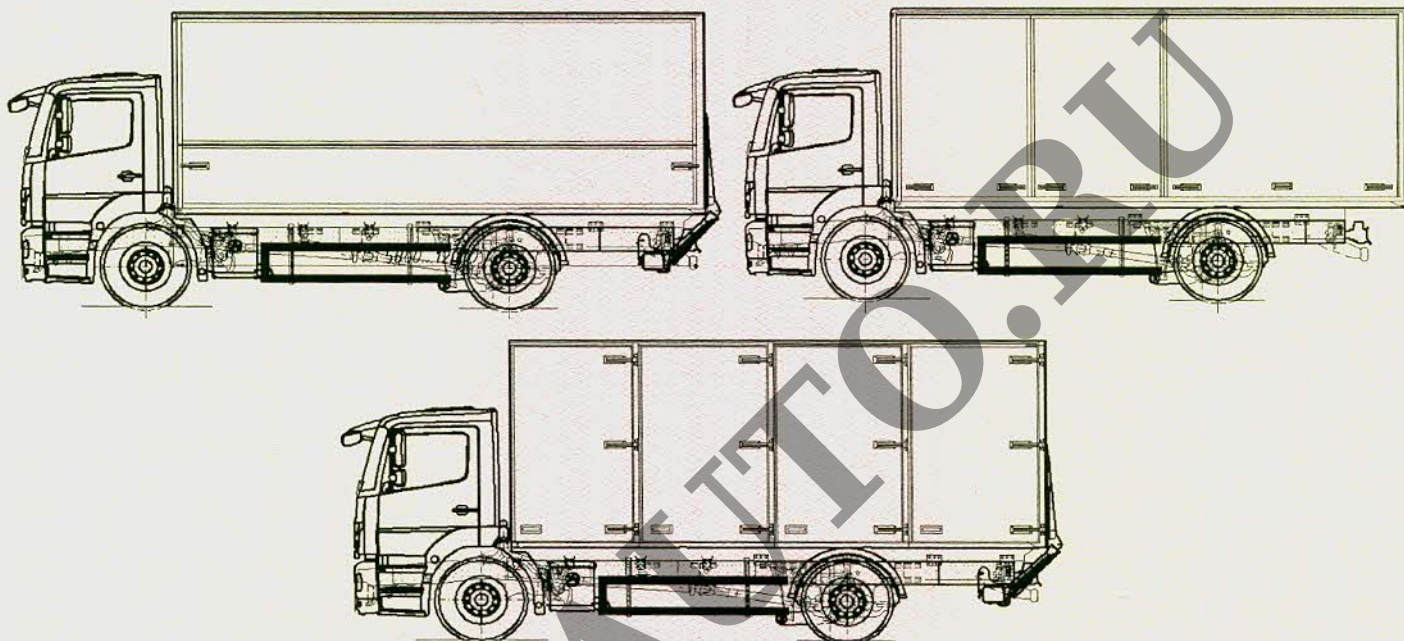


Приложение № 4

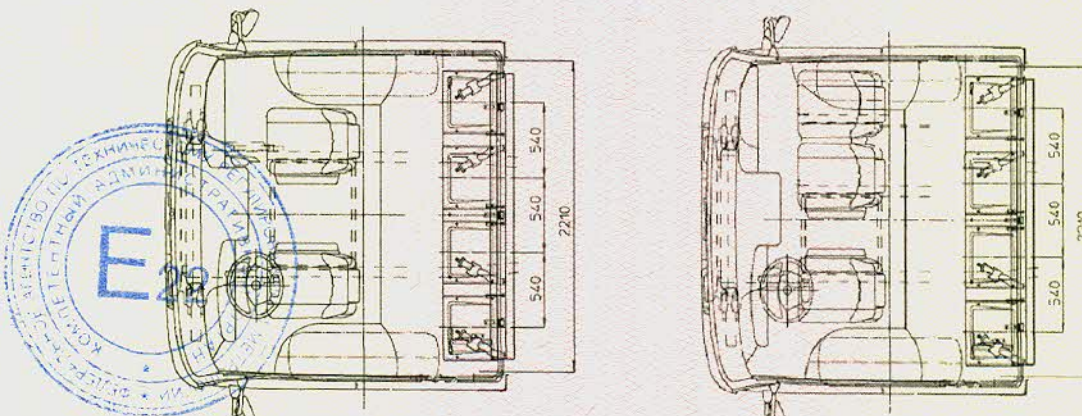
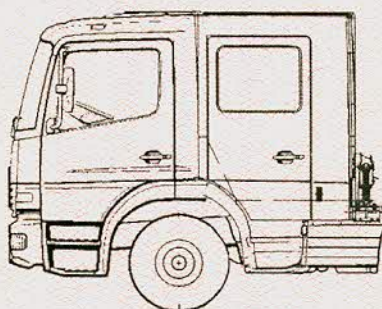
ОБЩИЙ ВИД ТРАНСПОРТНОГО СРЕДСТВА

Mercedes-Benz типа Atego модификаций 813, 816, 816L, 818, 818L, 822, 822L, 824, 824L, 916, 916L, 918, 918L, 922, 922L, 924, 924L, 1016, 1016L, 1018, 1018A, 1018L, 1022, 1022A, 1022L, 1024, 1024A, 1024L, 1216, 1216L, 1218, 1218L, 1222, 1222L, 1224, 1224L, 1226, 1226L, 1229, 1229L

коммерческое наименование Mercedes-Benz Atego
Варианты исполнения фургонов



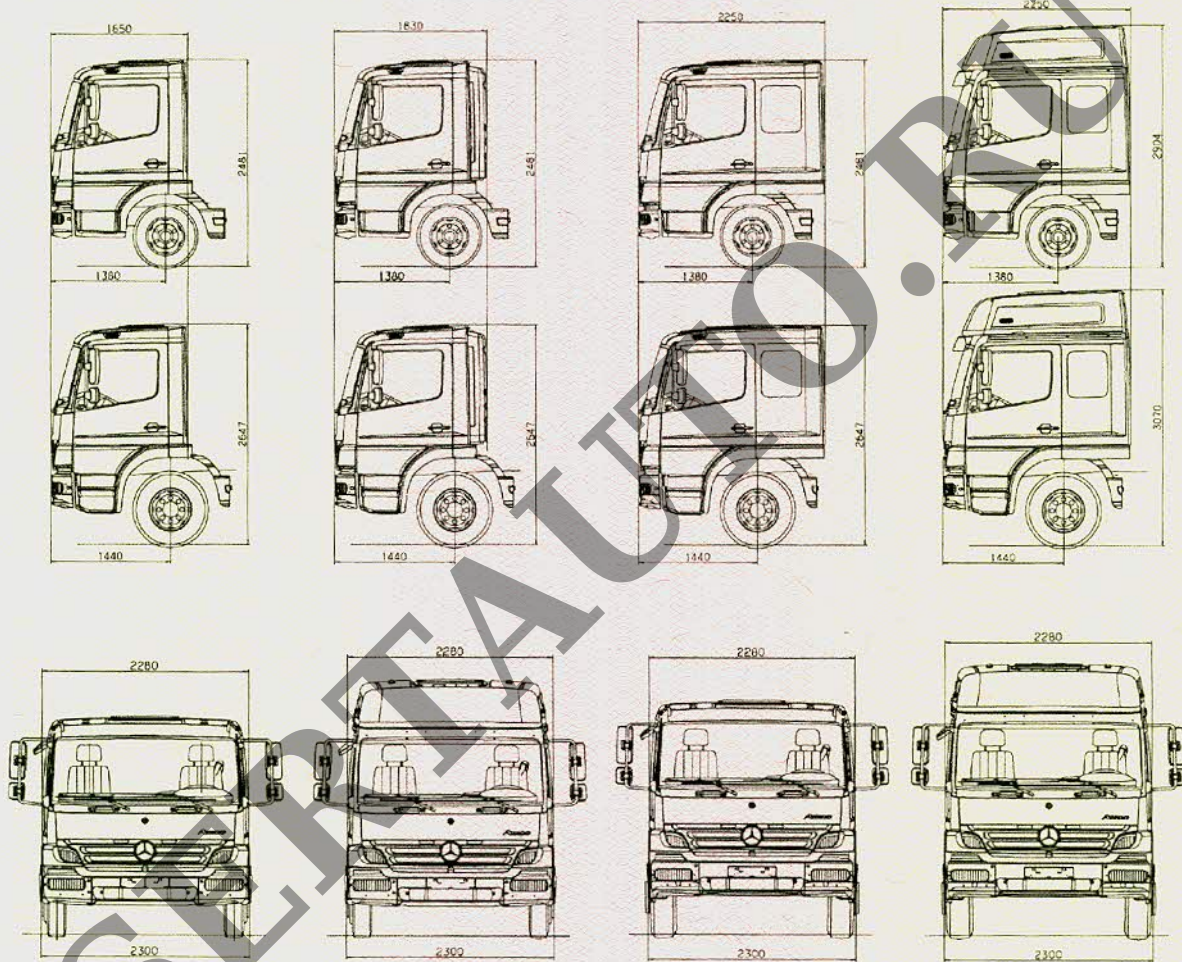
Mercedes-Benz типа Atego модификаций 813, 816, 816L, 816K, 818, 818L, 818K, 822, 822L, 822K, 824, 824L, 824K, 916, 916L, 916K, 918, 918L, 918K, 922, 922L, 922K, 924, 924L, 924K, 1016, 1016L, 1016K, 1018, 1018A, 1018K, 1018AK, 1018L, 1022, 1022A, 1022K, 1022AK, 1022L, 1024, 1024A, 1024K, 1024AK, 1024L, 1216, 1216L, 1216K, 1218, 1218L, 1218K, 1222, 1222K, 1222L, 1224, 1224K, 1224L, 1226, 1226L, 1229, 1229L коммерческое наименование Mercedes-Benz Atego
планировка кабины с двумя рядами сидений



Приложение № 4

ОБЩИЙ ВИД ТРАНСПОРТНОГО СРЕДСТВА

Mercedes-Benz типа Atego модификаций 813, 816, 816L, 816K, 818, 818L, 818K, 822, 822L, 822K, 824, 824L, 824K, 916, 916L, 916K, 918, 918L, 918K, 922, 922L, 922K, 924, 924L, 924K, 1016, 1016L, 1016K, 1018, 1018A, 1018K, 1018AK, 1018L, 1022, 1022A, 1022K, 1022AK, 1022L, 1024, 1024A, 1024K, 1024AK, 1024L, 1216, 1216L, 1216K, 1218, 1218L, 1218K, 1222, 1222K, 1222L, 1224, 1224K, 1224L, 1226, 1226L, 1229, 1229L коммерческое наименование Mercedes-Benz Atego варианты исполнения кабин



вариант исполнения со специальными предупреждающими огнями

