

ТАМОЖЕННЫЙ СОЮЗ

ОДОБРЕНИЕ ТИПА ТРАНСПОРТНОГО СРЕДСТВА



Серия RU № 0005616

№ TC RU E-RU.MT02.00040.P4

Срок действия с 16 июня 2016 г. по 31 декабря 2017 г.

ОРГАН ПО СЕРТИФИКАЦИИ

механических транспортных средств и прицепов, их составных частей и предметов оборудования
 “САТР-ФОНД” Межотраслевого Фонда “Сертификация автотранспорта САТР” (ОС “САТР-ФОНД”)
 юридический адрес: 125480, г. Москва, ул. Героев Панфиловцев, 24; фактически адрес: 125480,
 г. Москва, ул. Героев Панфиловцев, 24; 125438, г. Москва, ул. Автомоторная, 2;
 тел.: (495) 454-42-27, (495) 456-62-51, (495) 496-82-44 / факс: (495) 454-72-12, (495) 496-82-44;
 электронная почта: mail@satrfond.ru; аттестат аккредитации № РОСС RU.0001.11MT02

ТРАНСПОРТНЫЕ СРЕДСТВА

МАРКА КОММЕРЧЕСКОЕ НАИМЕНОВАНИЕ	ГАЗ			
	Газель		Соболь	
ТИП	3302	2705	2310	2752
МОДИФИКАЦИИ	3302, 330202, 33023, 330232, 33027, 330273, 33025, 330252, 330253, 33026, 330262, 330263, 172411, 172412, 172413, 172414, 172421, 172422, 172423, 172424, 172431, 172432, 172433, 172434, 172441, 172442, 172443, 172444, 172451, 172452, 172453, 172454, 172461, 172462, 172463, 172464, 172481, 172482, 172483, 172484, 172491, 172492, 172493, 172494, 1724A1, 1724A2, 1724A3, 1724A4, 1724B1, 1724B2, 1724B3, 1724B4, 1724C1, 1724C2, 1724C3, 1724C4	2705, 27057, 27055	2310, 23107, 231073, 172401, 172402, 172403, 172404, 172471, 172472, 172473, 172474	2752, 27527
КАТЕГОРИЯ	N, N ₁ G			
ЭКОЛОГИЧЕСКИЙ КЛАСС	4			
ЗАЯВИТЕЛЬ И ЕГО АДРЕС	Общество с ограниченной ответственностью "Объединенный инженерный центр", ОГРН: 1075256005868, юридический и фактический адрес: 603004, г. Нижний Новгород, пр. Ленина, 88, Российская Федерация, тел.: + 7 (831) 299-09-90, факс: + 7 (831) 290-84-10 электронная почта: uec@gaz.ru			
ИЗГОТОВИТЕЛЬ И ЕГО АДРЕС	Общество с ограниченной ответственностью «Автозавод «ГАЗ», юридический адрес: 603004, г. Нижний Новгород, пр. Ильича, 5, Российская Федерация; фактический адрес: 603004, г. Нижний Новгород, пр. Ленина, 88, Российская Федерация			

Одобрение типа транспортного средства № **TC RU E-RU.MT02.00040.P4**Стр. **2**

ПРЕДСТАВИТЕЛЬ ИЗГОТОВИТЕЛЯ И ЕГО АДРЕС	Общество с ограниченной ответственностью "Объединенный инженерный центр", ОГРН: 1075256005868, юридический и фактический адрес: 603004, г. Нижний Новгород, пр. Ленина, 88, Российская Федерация, тел.: + 7 (831) 299-09-90, факс: + 7 (831) 290-84-10 электронная почта: ues@gaz.ru
СБОРОЧНЫЙ ЗАВОД И ЕГО АДРЕС	юридический и фактический адрес: 603004, г. Нижний Новгород, пр. Ленина, 88, Российская Федерация
ПОСТАВЩИК СБОРОЧ- НЫХ КОМПЛЕКТОВ И ЕГО АДРЕС	—

соответствуют требованиям технического регламента Таможенного союза "О безопасности колесных транспортных средств".

Действие данного ОДОБРЕНИЯ ТИПА ТРАНСПОРТНОГО СРЕДСТВА распространяется на серийно выпускаемую продукцию.

Данное ОДОБРЕНИЕ ТИПА ТРАНСПОРТНОГО СРЕДСТВА без приложений недействительно.

Приложение № 1. Общие характеристики транспортного средства

Приложение № 2. Перечень документов, явившихся основанием для оформления ОДОБРЕНИЯ ТИПА ТРАНСПОРТНОГО СРЕДСТВА

Приложение № 3. Описание маркировки транспортного средства

Приложение № 4. Общий вид транспортного средства на двадцать одной странице

ДОПОЛНИТЕЛЬНАЯ ИНФОРМАЦИЯ

Транспортные средства ГАЗ типа 3302, 2705, 2310, 2752 не предназначены для перевозки опасных грузов.

Руководитель органа по сертификации



подпись

Б.В. Кисуленко

инициалы, фамилия

Дата оформления « 16 » июня 2016 г.

ОДОБРЕНИЕ ТИПА ТРАНСПОРТНОГО СРЕДСТВА УТВЕРЖДЕНО.

Внесена запись в реестр за № TC RU E-RU.MT02.00040.P4 от « 16 » июня 2016 г.

Руководитель

(заместитель руководителя)

РОССТАНДАРТА

наименование уполномоченного
органа государственного управления

А.В. Кудешов

инициалы, фамилия



к одобрению типа транспортного средства № TC RU E-RU.MT02.00040.P4

ОБЩИЕ ХАРАКТЕРИСТИКИ ТРАНСПОРТНОГО СРЕДСТВА

Колесная формула / ведущие колеса		4 × 2 / задние или 4 × 4 / все (33027, 330273, 27057, 23107, 27527, 231073, 17247?, 17248?)									
Схема компоновки транспортного средства		полукапотная									
Расположение двигателя		переднее продольное									
для модификаций:	3302, 2310, 330202, 33027, 23107, 33025, 330252, 33026, 330262	33023, 330232, 330273, 330253, 330263, 231073	2705, 27057, 2752, 27527, 27055	1724?1	1724?2	1724?3	1724?4				
Исполнение грузозачного пространства	бортовая платформа, с дугами и тентом или без них	цельнометаллический или металлический, с пластиковой крышей на металлическом каркасе, фургон общего назначения, сварной, не несущей конструкции	фургон общего назначения	фургон изотермический	фургон	бортовая платформа с передним высоким бортом, с тентом и задними распашными воротами					
Назначение	мод. 1724?2 предназначены для перевозки продуктов питания; мод. 1724?3 предназначены для перевозки хлебобулочных изделий; мод. 2705, 27057 в исполнении «мобильный офис центра занятости населения» – передвижной офис для работы сотрудников государственной службы занятости населения (во время стоянки транспортного средства); мод. 231073 в исполнении «малый лесопатрульный комплекс» – транспортное средство для патрулирования лесных массивов, перевозки оборудования по уходу за лесными насаждениями и средств пожаротушения										
Кабина	цельнометаллическая, двух - или трехдверная										
	трех-местная	шести-местная	трех- или шести - или семиместная	трех- или шестиместная							
для модификаций:	3302, 330202, 33025, 330252, 33026	330232, 330253, 330263	33023	33027	330273	27057	2705, 27055	2310	23107	27527	2752
Габаритные размеры, мм											
– длина	5540	6619	6283	5540		5475		4880		4810	
– ширина	2066					(5700)*		2066		2030	
– высота:											
– по кабине	2120	2274		2210	2364	2385	2285	2070	2170	2285	2185
– по тенту	2570...2585			2660				2400	2500	–	
База, мм	2900	3500		2900				2760			
Колея передних / задних колес, мм	1700/1560			1720/1560		1700/1560	1700/1700	1720/1700		1700/1700	

* – для мод. 2705, 27057 в исполнении «мобильный офис центра занятости населения».

Одобрение типа транспортного средства № TC RU E-RU.MT02.00040.P4

Стр. 4

Приложение № 1

для модификаций:	3302, 33025, 33026	330202, 330252, 330262	330232, 330253, 330263	33023	33027	330273	27057	2705, 27055	2310	23107	27527	2752
Масса транспортного средства в снаряженном состоянии, кг	1840 ... 2125	2005 ... 2290	2040 ... 2345	1955 ... 2105	2010 ... 2160	2140 ... 2290	2170 ... 2450	2005 ... 2285	1805 ... 1875	1945 ... 2095	2090 ... 2460	1935 ... 2195
Технически допустимая максимальная масса транспортного средства, кг	3500 или 3000**				3500			3500 или 3000**	2800	3000	3120	2930
Технически допустимая максимальная масса, приходящаяся на каждую из осей транспортного средства, начиная с передней оси, кг												
- на переднюю ось	1400	1500	1500	1400	1650	1650	1650	1400	1550	1650	1650	1550
- на заднюю ось	2500	2500	2500	2500	2500	2500	2500	2500	1620	1720	1720	1620
Технически допустимая максимальная масса автопоезда, кг	буксировка не предусмотрена											

** - для мод. с уменьшенной грузоподъемностью, указанной в сопроводительных документах на автомобиль.

для модификаций:	172401	172402	172403	172411, 172451, 172412, 172452, 1724A1, 1724A2	172413, 172453, 1724A3	172431, 172432
Габаритные размеры, мм						
- длина	5660	5660	5460	5460...5800		
- ширина				2020...2090		
- высота	2860		2610	2730...3175	2230...2855	2730...3150
База, мм	2760			2900		
Колея передних / задних колес, мм	1700/1700			1700/1560		
Масса транспортного средства в снаряженном состоянии, кг	2040 ... 2110	2140 ... 2210	2240 ... 2310	2115...2500		2315...2600 2285...2505
Технически допустимая максимальная масса транспортного средства, кг	2800			3500 или 3000**		

** - для мод. с уменьшенной грузоподъемностью, указанной в сопроводительных документах на автомобиль.



Одобрение типа транспортного средства № TC RU E-RU.MT02.00040.P4

Стр. 5

Приложение № 1

для модификаций:	172401	172402	172403	172411, 172451, 172412, 172452, 1724A1, 1724A2	172413, 172453, 1724A3	172431, 172432
Технически допустимая максимальная масса, приходящаяся на каждую из осей транспортного средства, начиная с передней оси, кг						
- на переднюю ось		1550			1400	
- на заднюю ось		1620			2500	
Технически допустимая максимальная масса автопоезда, кг	буксировка не предусмотрена					

для модификаций:	231073	172433	172421, 172461, 172422, 172462, 1724B1, 1724B2	172423, 172463, 1724B3	172441, 172442, 172491, 172492, 1724C1, 1724C2	172443, 172493, 1724C3
Габаритные размеры, мм						
- длина	5240... 5540	5460... 5800		6000...6800		
- ширина	2066... 2095			2020...2090		
- высота:		2230... 2830	2730...3175	2230...2830	2730...3175	2230...2855
- по кабине	2364			-		
- по тенту	2660			-		
База, мм	2900			3500		
Коля передних / задних колес, мм	1720 / 1700			1700/1560		
Масса транспортного средства в снаряженном состоянии, кг	2195 ... 2345	2455... 2605	2265...2650	2465...2650	2400...2695	2610...2880
Технически допустимая максимальная масса транспортного средства, кг	3120			3500 или 3000**		
Технически допустимая максимальная масса, приходящаяся на каждую из осей транспортного средства, начиная с передней оси, кг						
- на переднюю ось	1650	1400	1500	1500	1500	1500
- на заднюю ось	1720	2500	2500	2500	2500	2500
Технически допустимая максимальная масса автопоезда, кг	буксировка не предусмотрена					

** - для мод. с уменьшенной грузоподъемностью, указанной в сопроводительных документах на автомобиль.

Одобрение типа транспортного средства № TC RU E-RU.MT02.00040.P4

Стр. 6

Приложение № 1

для модификаций:	172404	172414, 172454, 1724A4	172434	172424, 172464, 1724B4	172444, 172494, 1724C4
Габаритные размеры, мм					
- длина	4860...5200	5460...5800		6200...6900	
- ширина	2020...2095				
- высота	2700...3275				
База, мм	2760	2900		3500	
Колея передних / задних колес, мм	1700/1700	1700/1560			
Масса транспортного средства в снаряженном состоянии, кг	1990...2060	2065...2350	2205...2355	2165...2450	2310...2545
Технически допустимая максимальная масса транспортного средства, кг	2800	3500 или 3000**			
Технически допустимая максимальная масса, приходящаяся на каждую из осей транспортного средства, начиная с передней оси, кг					
- на переднюю ось	1550	1400		1500	
- на заднюю ось	1620	2500		2500	
Технически допустимая максимальная масса автопоезда, кг	буксировка не предусмотрена				

** - для мод. с уменьшенной грузоподъемностью, указанной в сопроводительных документах на автомобиль.

для модификаций:	172471, 172472	172473	172474	172481	172482	172483	172484
Габаритные размеры, мм							
- длина	5660	5460	4860... 5200	5460...5800			
- ширина	2020...2090		2020... 2095	2020...2090		2020... 2095	
- высота	2960	2710	2800... 3350	2820...3240	2320...2920	2800...3350	
База, мм	2760			2900			
Колея передних / задних колес, мм	1720 / 1700			1720 / 1560			
Масса транспортного средства в снаряженном состоянии, кг	2250... 2500	2450... 2600	2200... 2350	2285...2535	2485...2635	2235...2385	
Технически допустимая максимальная масса транспортного средства, кг	3000			3500 или 3000**			

** - для мод. с уменьшенной грузоподъемностью, указанной в сопроводительных документах на автомобиль.



Одобрение типа транспортного средства № **TC RU E-RU.MT02.00040.P4**Стр. **7**

Приложение № 1

для модификаций:	172471, 172472	172473	172474	172481	172482	172483	172484
Технически допустимая максимальная масса, приходящаяся на каждую из осей транспортного средства, начиная с передней оси, кг	1650		1650		1650		1650
– на переднюю ось	1650		1650		2500		2500
– на заднюю ось							
Технически допустимая максимальная масса автопоезда, кг	буксировка не предусмотрена						
для модификаций:	3302, 330202, 33023, 330232, 2705, 2310, 2752, 33027, 330273, 27057, 23107, 27527, 17240?, 17241?, 17242?, 17243?, 17244?, 17247?, 17248?, 231073		33025, 330252, 330253, 27055, 17245?, 17246?, 17249?		33026, 330262, 330263, 1724A?, 1724B?, 1724C?		3302, 330202, 33023, 330232, 2705, 2310, 2752, 33027, 330273, 27057, 23107, 231073, 27527, 17240?, 17241?, 17242?, 17243?, 17244?, 17247?, 17248?
Двигатель внутреннего сгорания (марка, тип)	ОАО "УМЗ" А274 ²		ОАО "УМЗ" УМЗ-42164		ОАО "УМЗ" УМЗ-421647		Beijing Foton Cummins Engine, P.R. China Cummins ISF 2.8s4129P
			четырехтактный, с искровым зажиганием		4, рядное		четырехтактный дизель
- количество и расположение цилиндров							
- рабочий объем цилиндров, см ³	2690		2890		2890		2776
- степень сжатия	10.0		9.2		9.2		16.5
- максимальная мощность, кВт (мин ⁻¹) по Правилам ЕЭК ООН № 85	78.5 (4000)		73.4 (4000)		73.4 (4000) или 67.2 ¹ (4000)		88.3 (3600)
- максимальный крутящий момент, Нм (мин ⁻¹)	220.5 (2350±150)		220.5 (2350±150) или 205.8 ¹ (2350±150)		220.5 (2350±150) или 194 ¹ (2350±150)		270 (1400...3000)
Топливо	бензин с октановым числом не менее 92		или сжиженный нефтяной газ		или компримированный природный газ		дизельное
Система питания (тип)	впрыскивание топлива с электронным управлением		впрыскивание топлива с электронным управлением		впрыскивание топлива с электронным управлением		впрыскивание топлива под давлением
Блок управления (маркировка)	Микас 12 9815.3763		Микас 12.3 42164.3763		Микас 12 9867.3763		Микас 12 9866.3763
ТНВД (тип, маркировка)	—		—		—		Bosch, CR/CP 1H3/L85/10-789S
Форсушки (тип, маркировка)	DELPHI, 28316657 (4216-1132010)		—		DREAM XXI-SL (K904505) ¹ или DREAM XXI-D (K904500) ¹		Bosch 0 445
Нагнетатель воздуха (тип, маркировка)	—		—		—		Holset HE211W

1 – при работе на газе

2 – не применяется для мод. 231073

Одобрение типа транспортного средства № TC RU E-RU.MT02.00040.P4

Стр. 8

Приложение № 1

для двигателей:	A274	УМЗ-42164	УМЗ-421647	Cummins ISF 2.8s4129P	
Воздушный фильтр (тип, маркировка)	AK2217-1109010		AK2217-1109010	AK2705A-1109010	
Глушители шума впуска (маркировка)	сухого типа с бумажным фильтрующим элементом				
– 1 ступень	2217-1109410		2217-1109410	—	
Система зажигания (тип)	микропроцессорная				
Катушка (модуль) зажигания (маркировка)	57.3705 или 4601.3705 или 54.3705 или 2111-3705010-03				
Свечи (маркировка)	ELR9QC10 или RER8MC или QR15LC-1	LR15YC или A17ДВРМ или Bosch WR7DC		—	
Система выпуска и нейтрализации отработавших газов	один глушитель, система нейтрализации отработавших газов				
Нейтрализаторы (маркировка)					
– 1 ступень	2705. 1206005-10 или МГС. 2310. 1206005-45	МГС. 2310. 1206005-41 или 2705. 1206005-01	МГС. 2310. 1206005-40 или 2705. 1206005	МГС. 330262. 1206005 или 33026. 1206005	33023.1206005-20 или 33023.1206005-30
Глушители (маркировка)	с набивкой, резонаторно-расширительного типа				
– 1 ступень	3221- 1201008-50 или 330202- 1201008-40 или 27527- 1201008-10 или 3302- 1201008-60 или 330202- 1201008-50	3302- 1201008-40, или 330232- 1201008-20 или 3221- 1201008-50 или 27527- 1201008-10	27055- 1201008 или 3302- 1201008-40 или 330232- 1201008-20	3302- 1201008-40 или 330232- 1201008-20	3302-1201008-40 или 330232-1201008-20 или 3221-1201008-50 или 27527-1201008-10



Одобрение типа транспортного средства № TC RU E-RU.MT02.00040.P4

Стр. 9

Приложение № 1

для мод. с двигателями:	A274, УМЗ-42164, УМЗ -421647	Cummins ISF2.8s4129P
Трансмиссия	механическая	
Сцепление (марка, тип)	сухое, однодисковое, с гидравлическим приводом	
Коробка передач (марка, тип)	полностью синхронизированная, с ручным управлением	
– число передач и передаточные числа	вперед -5, назад -1	
I -	4.050	3.786
II -	2.340	2.188
III -	1.395	1.304
IV -	1.000	1.000
V -	0.849	0.794
3.X. -	3.510	3.280
Раздаточная коробка (тип) (только для мод. с колесной формулой 4x4)	ГАЗ, механическая, двухступенчатая, с межосевым блокируемым дифференциалом или механическая, двухступенчатая, без дифференциала, с функцией отключения привода переднего моста	
- число передач и передаточные числа	2	
высшее -	1.07	
низшее -	1.87	
Главная передача (тип)	гипоидная	
– передаточное число	4.3 (для мод. с колесной формулой 4x2); 4.556 (для мод. с колесной формулой 4x4)	4.3
Подвеска		
Передняя (описание)	зависимая, на продольных полуэллиптических рессорах, с телескопическими амортизаторами, со стабилизатором поперечной устойчивости или без него (для мод. 3302??, 2705??, 23107, 231073, 27527, 17247?, 17248?); со стабилизатором поперечной устойчивости (для мод. 1724??) независимая, на поперечных рычагах, пружинная, с телескопическими амортизаторами, со стабилизатором поперечной устойчивости (для мод. 2310, 2752, 17240?)	
Задняя (описание)	зависимая, на продольных полуэллиптических рессорах с телескопическими амортизаторами, со стабилизатором поперечной устойчивости (для мод. 2752, 330202, 330232, 330252, 330253, 330262, 330263, 1724?? с колесной формулой 4x2); зависимая, на продольных полуэллиптических рессорах с телескопическими амортизаторами, со стабилизатором поперечной устойчивости или без него (для мод. 3302, 33023, 33026, 330273, 33025, 33027, 2705, 27055, 27057, 2310, 23107, 231073, 27527, 17247?, 17248?)	
Рулевое управление (описание)	с гидроусилителем	без гидроусилителя
– рулевой механизм (тип)	"винт-шариковая гайка-рейка-сектор" ШНКФ453461.123 или ГУР05.00.000 или 8090.955.302	3302-3400014-01 или 3302-3400014-02

Приложение № 1

Тормозные системы

Рабочая (описание)

гидравлический двухконтурный привод с разделением по осям, с вакуумным усилителем, с АБС или без нее, тормозные механизмы передних колес дисковые, задних – барабанные

Запасная (описание)

каждый контур рабочей тормозной системы

Стояночная (описание)

механический (тросовый) привод к тормозным механизмам задних колес

Шины

модификации	обозначение размера	индекс несущей способности для максимально допустимой нагрузки	обозначение категории скорости
3302, 330202, 33023, 330232, 2705, 33025, 330252, 330253, 27055, 33026, 330262, 330263, 17241?, 17242?, 17243?, 17244?, 17245?, 17246?, 17249?, 1724A?, 1724B?, 1724C?	175R16C	98/96, 101/99	N, Q
	185/75R16C	104/102	Q
33027, 330273, 27057, 17248?	195R16C	104/102	L
2310, 2752, 17240?	185/75R16C	104/102	Q, N
	215/65R16	102	T
23107, 27527, 17247?, 231073	225/75R16	108	S

Оборудование транспортного средства

утеплитель облицовки радиатора;

по заказу: кондиционер, догреватель охлаждающей жидкости, предпусковой подогреватель, противотуманные фары, дневные ходовые огни, центральный замок, зеркала с электроприводом, электростеклоподъемники, магнитола, круиз-контроль, боковые распашные ворота на фургонах общего назначения;

для мод. 2705, 27057 в исполнении «мобильный офис центра занятости населения»: кондиционер, дополнительный отопитель, независимый отопитель, стол с местами подключения оргтехники и блоками розеток, 2 поворотных кресла с жестким креплением (используются только во время стоянки), два рундука, стеллаж;

для мод. 231073 в исполнении «малый лесопатрульный комплекс»: емкость для воды, мотопомпа с рукавами и стволами, тубус смешивающий, твердый смачиватель, аппарат зажигательный, универсальный фильтрующий малогабаритный самоспасатель, газодымозащитный комплект, лебедка ручная, установка высокого давления для подачи воды или пены для тушения локальных возгораний, огнетушитель ранцевый, бензопила, воздуходувка, топор-мотыга, лопата;

для 27527 вариант - складные сиденья в грузовом отсеке (используются только во время стоянки); боковая распашная дверь кузова, поручни, складные спинки пассажирских сидений в кабине (спинки сидений в вертикальном положении выполняют роль задней стенки кабины)

Руководитель органа по сертификации



подпись

Б.В. Кисуленко

инициалы, фамилия

к одобрению типа транспортного средства № TC RU E-RU.MT02.00040.P4

**Перечень документов, явившихся основанием для оформления
ОДОБРЕНИЯ ТИПА ТРАНСПОРТНОГО СРЕДСТВА**

Элементы объектов технического регулирования, в отношении которых установлены требования безопасности	Наименование и происхождение документа, подтверждающего соответствие	Номер документа и дата выпуска
1	2	3
Выступающие части конструкции, пункт 11 ТР ТС 018/2011	Декларация о соответствии, Общество с ограниченной ответственностью "Объединенный инженерный центр", Российская Федерация	Д-RU.MT35.B.00040 с 28.11.2012 г. по 27.11.2016 г. Д-RU.MT35.B.00052 с 18.02.2014 г. по 17.02.2018 г.
Кондиционеры и холодильное оборудование, пункт 12 ТР ТС 018/2011	— " —	— " —
Интерфейс, пункт 15 ТР ТС 018/2011	— " —	— " —
Световозвращатели, Правила ЕЭК ООН № 3-02	Сообщение, Федеральное Агентство по техническому регулированию и метрологии, Российская Федерация	E22 48R-04 12038 от 30.11.2012 г. E22 48R-04 10052 Ext.02 от 09.07.2013 г. E22 3R-02 96514 Ext. 02 от 10.10.2014 г.
	Сообщение, Государственный Комитет Российской Федерации по стандартизации и метрологии (Госстандарт России), Российская Федерация	E22 3R-02 03514 Ext. 01 от 21.12.2004 г. E22 3R-02 94142 Ext. 01 от 21.03.2005 г. E22 3R-02 97501 от 30.01.1997 г. E22 3R-02 07523 от 02.07.2007 г. E22 3R-02 04522 от 05.10.2004 г.
	Сообщение, Государственный комитет по стандартизации Республики Беларусь, Республика Беларусь	E28 3R-02 0093 Ext. 03 от 27.05.2014 г.
Устройства для освещения заднего регистрационного знака, Правила ЕЭК ООН № 4-00	Сообщение, Федеральное Агентство по техническому регулированию и метрологии, Российская Федерация	E22 48R-04 12038 от 30.11.2012 г. E22 48R-04 10052 Ext.02 от 09.07.2013 г.
	Сообщение, Государственный Комитет Российской Федерации по стандартизации и метрологии (Госстандарт России), Российская Федерация	E22 4R-00 94027 от 09.06.1994 г. E22 4R-00 04519 от 08.07.2004 г. E22 4R-00 94028 Ext. 03 от 21.03.2005 г.
Указатели поворота, Правила ЕЭК ООН № 6-01	Сообщение, Федеральное Агентство по техническому регулированию и метрологии, Российская Федерация	E22 48R-04 12038 от 30.11.2012 г. E22 48R-04 10052 Ext.02 от 09.07.2013 г. E22 6R-01 08514 от 15.08.2008 г.

Приложение № 2

1	2	3
Указатели поворота, Правила ЕЭК ООН № 6-01 (продолжение)	Сообщение, Федеральное Агентство по техническому регулированию и метрологии, Российская Федерация	E22 6R-01 96514 Ext. 02 от 10.10.2014 г. E22 6R-01 02515 Ext. 01 от 16.03.2011 г. E22 6R-01 02517 Ext. 01 от 16.04.2008 г. E22 6R-01 06512 Ext. 01 от 26.12.2007 г.
	Сообщение, Государственный Комитет Российской Федерации по стандартизации и метрологии (Госстандарт России), Российская Федерация	E22 6R-01 02511 от 28.08.2002 г. E22 6R-01 05548 от 27.12.2005 г. E22 6R-01 97501 от 30.01.1997 г. E22 6R-01 97526 от 16.12.1997 г. E22 6R-01 05519 от 21.03.2005 г.
	Сообщение, Государственный комитет по стандартизации Республики Беларусь, Республика Беларусь	E28 6R-01 0093 Ext. 04 от 27.05.2014 г.
Габаритные огни, сигналы торможения, Правила ЕЭК ООН № 7-02	Сообщение, Федеральное Агентство по техническому регулированию и метрологии, Российская Федерация	E22 48R-04 12038 от 30.11.2012 г. E22 48R-04 10052 Ext.02 от 09.07.2013 г. E22 7R-02 08514 от 15.08.2009 г. E22 7R-02 02515 Ext. 01 от 16.03.2011 г. E22 7R-02 02517 Ext. 01 от 16.04.2008 г. E22 7R-02 96514 Ext. 02 от 10.10.2004 г. E22 7R-02 13501 от 10.04.2013 г. E22 7R-02 09505 от 08.07.2009 г.
	Сообщение, Государственный Комитет Российской Федерации по стандартизации и метрологии (Госстандарт России), Российская Федерация	E22 7R-02 97501 от 30.01.1997 г. E22 7R-02 02511 от 28.08.2002 г. E22 7R-02 05519 от 21.03.2005 г. E22 7R-02 98531 Ext. 01 от 19.11.1998 г.
	Сообщение, Государственный комитет по стандартизации Республики Беларусь, Республика Беларусь	E28 7R-02 0093 Ext. 04 от 27.05.2014 г.

Приложение № 2

1	2	3
Устойчивость к воздействию внешних источников электромагнитного излучения и электромагнитная совместимость, Правила ЕЭК ООН № 10-03, 10-04	Сертификат соответствия, Орган по сертификации «ИНСАТ» некоммерческого партнерства «Институт сертификации автомобилотехники», РОСС RU.0001.11MT35, Российская Федерация	TC RU C-RU.MT35.B.00615 с 06.06.2016 г. по 05.06.2020 г. (мод. с дв. УМ3-42164) TC RU C-RU.MT35.B.00616 с 06.06.2016 г. по 05.06.2020 г. (мод. с дв. УМ3-421647) TC RU C-RU.MT35.B.00617 с 06.06.2016 г. по 05.06.2020 г. (мод. с дв. УМ3-A274)
	Сообщение, Федеральное Агентство по техническому регулированию и метрологии, Российская Федерация	E22 10R-03 11054 Ext.01 от 14.06.2012 г.
Замки и петли дверей, Правила ЕЭК ООН № 11-02	— " —	E22 11R-02 96007 Ext. 07 от 25.06.2012 г.
	Сертификат соответствия, Орган по сертификации «ИНСАТ» некоммерческого партнерства «Институт сертификации автомобилотехники», РОСС RU.0001.11MT35, Российская Федерация	TC RU C-RU.MT35.B.00594 с 02.06.2016 г. по 01.06.2020 г. (27527)
Эффективность тормозных систем, Правила ЕЭК ООН № 13-10, 13-11	Сообщение, Федеральное Агентство по техническому регулированию и метрологии, Российская Федерация	E22 13R-10 07020 от 19.10.2007 г. E22 13R-11 07021 Ext.01 от 25.06.2012 г. E22 13R-11 11053 Ext.01 от 25.06.2012 г. E22 13R-11 00196 Ext.03 от 23.10.2013 г. E22 13R-11 13034 Ext.01 от 05.12.2014 г. E22 13R-11 13042 от 27.11.2013 г.
	Сертификат соответствия, Орган по сертификации «ИНСАТ» некоммерческого партнерства «Институт сертификации автомобилотехники», РОСС RU.0001.11MT35, Российская Федерация	TC RU C-RU.MT35.B.00189 с 27.10.2015 г. по 26.10.2019 г. TC RU C-RU.MT35.B.00618 с 06.06.2016 г. по 05.06.2020 г.
Места крепления ремней безопасности, Правила ЕЭК ООН № 14-07	Сообщение, Федеральное Агентство по техническому регулированию и метрологии, Российская Федерация	E22 14R-07 11026 Ext.01 от 25.06.2012 г. E22 14R-07 11027 Ext.01 от 25.06.2012 г.
	Сертификат соответствия, Орган по сертификации «ИНСАТ» некоммерческого партнерства «Институт сертификации автомобилотехники», РОСС RU.0001.11MT35, Российская Федерация	TC RU C-RU.MT35.B.00595 с 02.06.2016 г. по 01.06.2020 г. (27527)

Приложение № 2

1	2	3
Оснащение транспортных средств удерживающими системами, Правила ЕЭК ООН № 16-06	Сообщение, Estonian National Motor Vehicle Registration Centre, Эстония	B-E29-16R-04-067 Ext.02 от 09.12.2004 г. B-E29-16R-04-075 Ext.03 от 28.07.2014 г. Ar4m-E29-16R-04-076 Ext.02 от 04.01.2005 г. Ar4m-E29-16R-04-077 Ext.06 от 20.07.2013 г. Ar4m-E29-16R-04-078 Ext.02 от 04.01.2005 г. Ar4m-E29-16R-04-079 Ext.04 от 25.07.2013 г. ZAr4m-E29-16R-06-166 Ext. 01 от 25.07.2013 г.
	Сообщение, Ministerstvo dopravy, Чехия	Ar4m-E8-16R-04 16446 Ext.01 от 20.12.2012 г. Ar4m -E8-16R-04 16447 Ext.01 от 23.12.2012 г. B- E8 16R-04 16448 Ext.01 от 15.07.2009 г. B -E8-16R-04 16496 от 18.08.2006 г. Ar4m- E8-16R- 04 16497 Ext.01 от 23.12.2012 г. Ar4m- E8-16R -04 16499 Ext.01 от 20.12.2012 г. Ar4m -E8-16R-04 16500 от 18.08.2006 г.
	Сообщение, Федеральное Агентство по техническому регулированию и метрологии, Российская Федерация	E22 16R-06 11052 Ext.01 от 14.06.2012 г.
	Сертификат соответствия, Орган по сертификации «ИНСАТ» некоммерческого партнерства «Институт сертификации автототехники», РОСС RU.0001.11MT35, Российская Федерация	TC RU C-RU.MT35.B.00596 с 02.06.2016 г. по 01.06.2020 г. (27527)
Прочность сидений и их креплений, Правила ЕЭК ООН № 17-08	Сообщение, Федеральное Агентство по техническому регулированию и метрологии, Российская Федерация	E22 17RA-08 02003 Ext.03 от 25.06.2012 г.
	Сертификат соответствия, Орган по сертификации «ИНСАТ» некоммерческого партнерства «Институт сертификации автототехники», РОСС RU.0001.11MT35, Российская Федерация	TC RU C-RU.MT35.B.00602 с 02.06.2016 г. по 01.06.2020 г. (27527)

Приложение № 2

1	2	3
Передние противотуманные фары, Правила ЕЭК ООН № 19-03	Сообщение, Федеральное Агентство по техническому регулированию и метрологии, Российская Федерация Сообщение, Kraftfahrt-Bundesamt, Германия	E22 48R-04 12038 от 30.11.2012 г. E22 48R-04 10052 Ext.02 от 09.07.2013 г. E22 19R-02 08502 от 27.02.2008 г. E1 19R-03 2681 Ext. 02 от 14.07.2010 г.
Фонари заднего хода, Правила ЕЭК ООН № 23-00	Сообщение, Федеральное Агентство по техническому регулированию и метрологии, Российская Федерация	E22 48R-04 12038 от 30.11.2012 г. E22 48R-04 10052 Ext.02 от 09.07.2013 г. E22 23R-00 96514 Ext. 02 от 10.10.2014 г. E22 23R-00 08514 от 15.08.2008 г.
	Сообщение, Государственный Комитет Российской Федерации по стандартизации и метрологии (Госстандарт России), Российская Федерация	E22 23R-00 02511 от 28.08.2002 г. E22 23R-00 97501 от 30.01.1997 г.
	Сообщение, Государственный комитет по стандартизации Республики Беларусь, Республика Беларусь	E28 23R-00 0093 Ext. 04 от 27.05.2014 г.
Выбросы, Правила ЕЭК ООН № 24-03	Сертификат соответствия, Орган по сертификации «ИНСАТ» некоммерческого партнерства «Институт сертификации автототехники», РОСС RU.0001.11MT35, Российская Федерация	TC RU C-RU.MT35.B.00562 с 18.05.2016 г. по 17.05.2020 г. (Cummins ISF 2.8s4129P)
Подголовники сидений, Правила ЕЭК ООН № 25-04	Сообщение, Федеральное Агентство по техническому регулированию и метрологии, Российская Федерация	E22 25R-04 03074 Ext.01 от 15.09.2005 г. E22 25R-04 12031 Ext.03 от 22.09.2015 г.
	Сертификат соответствия, Орган по сертификации «ИНСАТ» некоммерческого партнерства «Институт сертификации автототехники», РОСС RU.0001.11MT35, Российская Федерация	TC RU C-RU.MT35.B.00636 с 09.06.2016 г. по 08.06.2020 г.
Оснащение звуковыми сигнальными приборами, Правила ЕЭК ООН № 28-00		E22 28R-00 11041 Ext.01 от 25.06.2012 г.
Защитные свойства кабин, Правила ЕЭК ООН № 29-02	Сертификат соответствия, Орган по сертификации «ИНСАТ» некоммерческого партнерства «Институт сертификации автототехники», РОСС RU.0001.11MT35, Российская Федерация	TC RU C-RU.MT35.B.00197 с 29.10.2015 г. по 28.10.2019 г. TC RU C-RU.MT35.B.00601 с 02.06.2016 г. по 01.06.2020 г. (27527)

Приложение № 2

1	2	3
Защитные свойства кабин, Правила ЕЭК ООН № 29-02 (продолжение)	Сообщение, Федеральное Агентство по техни- ческому регулированию и метроло- гии, Российская Федерация	E22 29R C-02 98029 Ext.04 от 07.12.2006 г.
Оснащение шинами, Правила ЕЭК ООН № 30-02*	— " —	E22 30R-02 0275 Ext.01 от 15.11.2005 г. E22 30R-02 0397 Ext.02 от 20.06.2011 г.
	Сообщение, Государственный Комитет Россий- ской Федерации по стандартизации и метрологии (Госстандарт России), Российская Федерация	E22 30R-02 0300 Ext.01 от 29.12.2004 г.
Пожарная безопасность, Правила ЕЭК ООН № 34-02	Сообщение, Федеральное Агентство по техническому регулированию и метрологии, Российская Федерация	E22 34R-02 12033 Ext.01 от 17.10.2013 г.
Задние противотуманные огни, Правила ЕЭК ООН № 38-00	— " —	E22 48R-04 12038 от 30.11.2012 г. E22 48R-04 10052 Ext.02 от 09.07.2013 г. E22 38R-00 08514 от 15.03.2009 г.
	— " —	E22 38R-00 96514 Ext. 02 от 10.10.2014 г. E22 38R-02 07505 Ext. 01 от 20.11.2007 г.
	Сообщение, Государственный Комитет Российской Федерации по стандартизации и метрологии (Госстандарт России), Российская Федерация	E22 38R-00 97501 от 30.01.1997 г. E22 38R-00 02511 от 28.08.2002 г.
	Сообщение, Государственный комитет по стандартизации Республики Беларусь, Республика Беларусь	E28 38R-00 0093 Ext. 03 от 27.05.2014 г.
Механизмы измерения скорости, Правила ЕЭК ООН № 39-00	Сообщение, Федеральное Агентство по техни- ческому регулированию и метроло- гии, Российская Федерация	E22 39R-00 11059 Ext.01 от 25.06.2012 г. E22 39R-00 13035 от 11.11.2013 г.
	Сертификат соответствия, Орган по сертификации «ИИСАТ» некоммерческого партнерства «Ин- ститут сертификации автомобилотех- ники», РОСС RU.0001.11MT35, Российская Федерация	TC RU C-RU.MT35.B.00619 от 06.06.2016 г. по 05.06.2020 г.
Оснащение безопасными стеклами, Правила ЕЭК ООН № 43-00	Сообщение, Федеральное Агентство по техни- ческому регулированию и метроло- гии, Российская Федерация	E22 43R-00 0079 Ext.01 от 24.07.2009 г.
		E22 43R-00 13016 Ext.01 от 30.09.2015 г.

Приложение № 2

1	2	3
Оснащение безопасными стеклами, Правила ЕЭК ООН № 43-00 (продолжение)	Сообщение, Ministere de l'equipement, des transports et du tourisme, Франция	E2 43R-00 0881 Ext. 03 от 07.11.1996 г. II E2 43R 00 1246 Ext. 06 от 19.07.2001 г. II E2 43R-00 1232 Ext.0 5 от 07.10.2005 г.
	Сообщение, Ministere des communications et de l'infrastructure, Бельгия	E6 43R-00 7968 Ext.01 от 24.05.2006 г. E6 43R-00 7969 Ext. 02 от 24.05.2006 г. E6 43R-00 8584 Ext. 01 от 24.05.2006 г. II E6 43R-00 8558 Ext. 02 от 10.11.2000 г.
	Сообщение, Ajoneuvohallinto (Motor Vehicle Administration), Финляндия	E17 43R-00 232 от 20.05.1998 г.
	Сообщение, Государственный Комитет Российской Федерации по стандартизации и метрологии (Госстандарт России), Российская Федерация	II E22 43R-00 0040 от 14.11.2003 г. E22 43R-00 0052 от 20.09.2004 г. V E22 43R-00 0042 от 14.11.2003 г.
	Сообщение, Государственный Комитет Россий- ской Федерации по стандартизации и метрологии (Госстандарт России), Российская Федерация	E22 43R-00 0008 Ext.02 от 17.05.2004 г. II E22 43R-00 0036 Ext.01 от 21.03.2005 г. E22 43R-00 0047 Ext.01 от 17.07.2006 г.
	Сертификат соответствия, Орган по сертификации «ИНСАТ» некоммерческого партнерства «Ин- ститут сертификации автомобилотех- ники», РОСС RU.0001.11MT35, Российская Федерация	TC RU C-RU.MT35.B.00058 с 11.03.2015 г. по 10.03.2019 г.
Оснащение устройствами непрямого обзора, Правила ЕЭК ООН № 46-02	Сообщение, Федеральное Агентство по техни- ческому регулированию и метроло- гии, Российская Федерация	E22 46R-02 10050 Ext.02 от 14.06.2012 г.
Оснащение устройствами освещения и световой сигнализации, Правила ЕЭК ООН № 48-03	Сертификат соответствия, Орган по сертификации «ИНСАТ» некоммерческого партнерства «Ин- ститут сертификации автомобилотех- ники», РОСС RU.0001.11MT35, Российская Федерация	TC RU C-RU.MT35.B.00620 с 06.06.2016 г. по 05.06.2020 г. (для мод. без ДХО)
Оснащение устройствами освещения и световой сигнализации, Правила ЕЭК ООН № 48-04	Сообщение, Федеральное Агентство по техни- ческому регулированию и метроло- гии, Российская Федерация	E22 48R-04 12038 от 30.11.2012 г. E22 48R-04 10052 Ext.02 от 09.07.2013 г. (для мод. с ДХО)

Приложение № 2

1	2	3
Внешний шум, Правила ЕЭК ООН № 51-02	Сертификат соответствия, Орган по сертификации «ИНСАТ» некоммерческого партнерства «Ин- ститут сертификации автототех- ники», РОСС RU.0001.11MT35, Российская Федерация	TC RU C-RU.MT35.B.00124 с 23.04.2015 г. по 22.04.2019 г. TC RU C-RU.MT35.B.00190 с 27.10.2015 г. по 26.10.2019 г. TC RU C-RU.MT35.B.00218 с 10.11.2015 г. по 09.11.2019 г. TC RU C-RU.MT35.B.00207 с 03.11.2015 г. по 02.11.2019 г. TC RU C-RU.MT35.B.00621 с 06.06.2016 г. по 05.06.2020 г. (мод. с дв. Cummins ISF 2.8s4129P) TC RU C-RU.MT35.B.00622 с 06.06.2016 г. по 05.06.2020 г. (мод. с дв. УМЗ-42164) TC RU C-RU.MT35.B.00623 с 06.06.2016 г. по 05.06.2020 г. (мод. с дв. УМЗ -A274) TC RU C-RU.MT35.B.00624 с 06.06.2016 г. по 05.06.2020 г. (мод. с дв. УМЗ-421647) TC RU C-RU.MT35.B.00637 с 09.06.2016 г. по 08.06.2020 г. (27527 с дв. УМЗ-42164)
Оснащение шинами, Правила ЕЭК ООН № 54-00*	Сообщение, Федеральное Агентство по техни- ческому регулированию и метроло- гии, Российская Федерация	E22 54R-00 0285 Ext.01 от 18.03.2005 г. E22 54R-00 0202 Ext.02 от 17.01.2007 г. E22 54R-00 0485 Ext.01 от 23.05.2008 г. E22 54R-00 0142 Ext. 01 от 31.01.2005 г.
	Сообщение, Государственный комитет Россий- ской Федерации по стандартизации и метрологии (Госстандарт России), Российская Федерация	E22 54R-00 0229 от 24.04.1997 г. E22 54R-00 0255 от 16.12.1997 г. E22 54R-00 0396 от 28.06.2001 г.
	Сообщение, Ministry of Transport, Posts and Telecommunications, Словакия	E27 54R-00 9212 от 10.05.2012 г.
Травмобезопасность наружных выступов, Правила ЕЭК ООН № 61-00	Сообщение, Федеральное Агентство по техническому регулированию и метрологии, Российская Федерация	E22 61R-00 10053 Ext.01 от 25.06.2012 г.
Транспортные средства и сис- темы питания на сжиженном нефтяном газе (СНГ), Правила ЕЭК ООН № 67-01	Сертификат соответствия, Орган по сертификации «ИНСАТ» некоммерческого партнерства «Ин- ститут сертификации автототех- ники», РОСС RU.0001.11MT35, Российская Федерация	TC RU C-RU.MT35.B.00209 с 03.11.2015 г. по 02.11.2019 г. (для мод. с дв. УМЗ-421647)
Рулевое управление, Правила ЕЭК ООН № 79-01	Сообщение, Федеральное Агентство по техническому регулированию и метрологии, Российская Федерация	E22 79R-01 11050 Ext.01 от 25.06.2012 г.

Приложение № 2


1	2	3
Выбросы, Правила ЕЭК ООН № 83-05 (уровень выбросов В) (экологический класс 4)	Сертификат соответствия, Орган по сертификации «ИНСАТ» некоммерческого партнерства «Ин- ститут сертификации автомобилотех- ники», РОСС RU.0001.11MT35, Российская Федерация	TC RU C-RU.MT35.B.00574 с 26.05.2016 г. по 31.12.2017 г. (мод. 330262, 330263, 33026, 330276, 27056, 270576, 1724A?, 1724B?, 1724C? с дв. УМЗ- 421647) TC RU C-RU.MT35.B.00573 с 26.05.2016 г. по 31.12.2017 г. (мод. 33025, 330252, 330253, 27055, 17245?, 17246?, 17249? с дв. УМЗ-421647) TC RU C-RU.MT35.B.00569 с 23.05.2016 г. по 31.12.2017 г. (мод. с дв. УМЗ-42164) TC RU C-RU.MT35.B.00559 с 10.05.2016 г. по 31.12.2017 г. (мод. с дв. А274) TC RU C-RU.MT35.B.00563 с 18.05.2016 г. по 31.12.2017 г. (мод. с дв. Cummins ISF 2.8s4129P)
Максимальная мощность, Правила ЕЭК ООН № 85-00	Декларация о соответствии, Общество с ограниченной ответст- венностью «Объединенный инже- нерный центр», Российская Федерация	TC № RU Д-RU.MT35.B.00010 с 18.03.2015 г. по 17.03.2019 г. TC № RU Д-RU.MT35.B.00004 с 18.03.2015 г. по 17.03.2019 г. TC № RU Д-RU.MT35.B.00006 с 18.03.2015 г. по 17.03.2019 г. TC № RU Д-RU.MT35.B.00008 с 18.03.2015 г. по 17.03.2019 г.
Дневные ходовые огни, Правила ЕЭК ООН № 87-00	Сообщение, Федеральное Агентство по техниче- скому регулированию и метрологии, Российская Федерация Сообщение, Kraftfahrt-Bundesamt, Германия	E22 48R-04 12038 от 30.11.2012 г. E22 48R-04 10052 Ext.02 от 09.07.2013 г. E1 87R-00 2681 Ext. 01 от 16.04.2010 г.
Боковые габаритные фонари, Правила ЕЭК ООН № 91-00	Сообщение, Федеральное Агентство по техническому регулированию и метрологии, Российская Федерация Сообщение, Государственный комитет Россий- ской Федерации по стандартизации и метрологии (Госстандарт России), Российская Федерация	E22 48R-04 12038 от 30.11.2012 г. E22 48R-04 10052 Ext.02 от 09.07.2013 г. E22 91R-00 04522 от 05.10.2004 г. E22 91R-00 03514 Ext. 01 от 21.12.2004 г.
Расход топлива и выбросы углекислого газа. Правила ЕЭК ООН № 101-01	Сообщение, Федеральное Агентство по техниче- скому регулированию и метрологии, Российская Федерация	E22 101R-01 12001 Ext.01 от 25.06.2012 г.
	Сертификат соответствия, Орган по сертификации «ИНСАТ» некоммерческого партнерства «Ин- ститут сертификации автомобилотех- ники», РОСС RU.0001.11MT35, Российская Федерация	TC RU C-RU.MT35.B.00625 с 06.06.2016 г. по 05.06.2020 г. (мод. с дв. А274) TC RU C-RU.MT35.B.00626 с 06.06.2016 г. по 05.06.2020 г. (мод. с дв. Cummins ISF 2.8s4129P)

Одобрение типа транспортного средства № TC RU E-RU.MT02.00040.P4

Стр. 20

Приложение № 2

1	2	3
Транспортные средства и системы питания на компримированном природном газе (КПГ), Правила ЕЭК ООН № 110-00	Сертификат соответствия, Орган по сертификации «ИНСАТ» некоммерческого партнерства «Институт сертификации автомобилотехники», РОСС RU.0001.11MT35, Российская Федерация	TC RU C-RU.MT35.B.00627 с 06.06.2016 г. по 05.06.2020 г.
Фары ближнего и дальнего света, Правила ЕЭК ООН № 112-00	Сообщение, Федеральное Агентство по техническому регулированию и метрологии, Российская Федерация	E22 48R-04 12038 от 30.11.2012 г. E22 48R-04 10052 Ext.02 от 09.07.2013 г. E22 112R-00 02515 Ext. 01 от 16.03.2011 г. E22 112R-00 02517 Ext. 01 от 16.04.2008 г.
	Сообщение, Государственный Комитет Российской Федерации по стандартизации и метрологии (Госстандарт России), Российская Федерация	E22 112R-00 05519 от 21.03.2005 г.
Защита транспортного средства от несанкционированного использования, Правила ЕЭК ООН № 116-00	Сообщение, Федеральное Агентство по техническому регулированию и метрологии, Российская Федерация	E22 116RL-00 11060 Ext.02 от 05.09.2013 г.
Уровень шума от качения шин, Правила ЕЭК ООН № 117-02 стадия 1*	Сообщение, Ministry of Transport, Posts and Telecommunications, Словакия	E27 117R-01 0197S+02S2R1*02 Ext. 02 от 06.05.2015 г. E27 117R-01 0198S +02S2R1*02 Ext. 02 от 20.05.2015 г. E27 117R-01 0112S от 19.04.2010 г. E27 117R-01 0299S+02R1 Ext.01 от 21.11.2013 г. E27 117R-01 0170SW+02R1*02 Ext. 02 от 08.07.2015 г. E27 117R-01 0018S от 06.05.2009 г. E27 117R-01 0017S от 07.05.2009 г. E27 117R-01 0148S от 09.07.2010 г. E27 117R-01 0196SW+02R1*02 Ext. 02 от 28.05.2015 г.
	Сообщение, Федеральное Агентство по техническому регулированию и метрологии, Российская Федерация	E22 117R-01 09031S от 02.12.2009 г.
	Сообщение, Ministry of Transport of the Czech Republic, Чешская Республика	E8 117R-02 0145 S2R1 от 16.07.2015 г.
	Сообщение, Ministry of Transport, Posts and Telecommunications, Словакия	E27 117R-01 0197S+02S2R1*02 Ext. 02 от 06.05.2015 г. E27 117R-01 0198S +02S2R1*02 Ext. 02 от 20.05.2015 г. E27 117R-01 0170SW+02R1*02 Ext. 02 от 08.07.2015 г. E27 117R-01 0196SW+02R1*02 Ext. 02 от 28.05.2015 г.

	<p>некоммерческого партнерства «Институт сертификации автомобилей-ники», РОСС RU.0001.11MT35, Российская Федерация</p>	<p>ТС RU С-RU.MT35.B.00408 с 12.02.2016 г. по 11.02.2020 г.</p>
<p>Системы отопления, Правила ЕЭК ООН № 122-00</p>	<p>Сообщение, Федеральное Агентство по техническому регулированию и метрологии, Российская Федерация</p>	<p>E22 122R-00 13015 от 09.07.2013 г.</p>
	<p>Сертификат соответствия, Орган по сертификации «ИНСАТ» некоммерческого партнерства «Институт сертификации автомобилей-ники», РОСС RU.0001.11MT35, Российская Федерация</p>	<p>ТС RU С-RU.MT35.B.00628 с 06.06.2016 г. по 05.06.2020 г.</p>
<p>Внутренний шум, пункт 2 приложения № 3 к ТР ТС 018/2011</p>		<p>ТС RU С-RU.MT35.B.00564 с 18.05.2016 г. по 17.05.2020 г. (мод. с дв. Cummins ISF 2.8s4129P) ТС RU С-RU.MT35.B.00570 с 23.05.2016 г. по 22.05.2020 г. (мод. с дв. УМЗ-42164) ТС RU С-RU.MT35.B.00575 с 26.05.2016 г. по 25.05.2020 г. (мод. с дв. УМЗ-421647) ТС RU С-RU.MT35.B.00560 с 10.05.2016 г. по 09.05.2020 г. (мод. с дв. УМЗ А275) ТС RU С-RU.MT35.B.00128 с 23.04.2015 г. по 22.04.2019 г. ТС RU С-RU.MT35.B.00191 с 27.10.2015 г. по 26.10.2019 г. ТС RU С-RU.MT35.B.00220 с 10.11.2015 г. по 09.11.2019 г. ТС RU С-RU.MT35.B.00211 с 03.11.2015 г. по 02.11.2019 г. ТС RU С-RU.MT35.B.00598 с 02.06.2016 г. по 01.06.2020 г. (27527 с дв. УМЗ-42164) ТС RU С-RU.MT35.B.00632 с 06.06.2016 г. по 05.06.2020 г. (мод. с дв. Cummins ISF 2.8s4129P) ТС RU С-RU.MT35.B.00630 с 06.06.2016 г. по 05.06.2020 г. (мод. с дв. УМЗ-42164)</p>
<p>Содержание вредных (загрязняющих) веществ в воздухе обитаемого помеще- ния транспортного средства, пункт 3 приложения № 3 к ТР ТС 018/2011</p>		

Приложение № 2

1	2	3
Содержание вредных (загрязняющих) веществ в воздухе обитаемого помещения транспортного средства, пункт 3 приложения № 3 к ТР ТС 018/2011 (продолжение)	Сертификат соответствия, Орган по сертификации «ИНСАТ» некоммерческого партнерства «Институт сертификации автототехники», РОСС RU.0001.11MT35, Российская Федерация	TC RU C-RU.MT35.B.00629 с 06.06.2016 г. по 05.06.2020 г. (мод. с дв. УМ3-421647) TC RU C-RU.MT35.B.00631 с 06.06.2016 г. по 05.06.2020 г. (мод. с дв. УМ3- A274) TC RU C-RU.MT35.B.00192 с 27.10.2015 г. по 26.10.2019 г. TC RU C-RU.MT35.B.00213 с 03.11.2015 г. по 02.11.2019 г. TC RU C-RU.MT35.B.00599 с 02.06.2016 г. по 01.06.2020 г. (27527 с дв. УМ3-42164)
Устойчивость, пункт 4 приложения № 3 к ТР ТС 018/2011	— " —	TC RU C-RU.MT35.B.00164 с 16.09.2015 г. по 15.09.2019 г. TC RU C-RU.MT35.B.00162 с 03.09.2015 г. по 02.09.2019 г.
Передняя обзорность, пункт 5 приложения № 3 к ТР ТС 018/2011	— " —	TC RU C-RU.MT35.B.00633 с 06.06.2016 г. по 05.06.2020 г.
Вентиляция, отопление и кондиционирование, пункт 6 приложения № 3 к ТР ТС 018/2011	— " —	TC RU C-RU.MT35.B.00130 с 24.04.2015 г. по 23.04.2019 г. TC RU C-RU.MT35.B.00600 с 02.06.2016 г. по 01.06.2020 г. (27527)
Весовые ограничения, действующие в отношении транспортных средств, пункт 14 приложения № 3 к ТР ТС 018/2011	— " —	TC RU C-RU.MT35.B.00241 с 10.12.2015 г. по 09.12.2019 г.
Требования к транспортным средствам- фургонам для перевозки пищевых продуктов, пункт 1.23. приложения № 6 к ТР ТС 018/2011	Сертификат соответствия, Орган по сертификации продукции автомобилестроения «ИНСАТ», РОСС RU.0001.11MT35, Российская Федерация	C-RU.MT35.B.00761 с 27.11.2012 г. по 26.11.2016 г. (1724?2) C-RU.MT35.B.01087 с 26.11.2013 г. по 25.11.2017 г. (1724?3)
Маркировка и возможность идентификации, приложение № 7 к ТР ТС 018/2011	Декларация о соответствии, Общество с ограниченной ответственностью "Объединенный инженерный центр", Российская Федерация	Д-RU.MT35.B.00040 с 28.11.2012 г. по 27.11.2016 г. Д-RU.MT35.B.00052 с 18.02.2014 г. по 17.02.2018 г.

* Допускается установка шин, соответствующих критериям размерности, минимально допустимого индекса нагрузки, минимальной скоростной категории и имеющих отличные от указанных подтверждающие соответствие документы, при наличии на шинах маркировки по Правилам ЕЭК ООН № 30 или 54, а также по Правилам ЕЭК ООН № 117 при условии предоставления в орган по сертификации информации об указанной маркировке.

Руководитель органа по сертификации



подпись



Б.В. Кисуленко

инициалы, фамилия

к одобрению типа транспортного средства № TC RU E-RU.MT02.00040.P4

ОПИСАНИЕ МАРКИРОВКИ ТРАНСПОРТНОГО СРЕДСТВА

1. Место расположения и форма единого знака обращения продукции на рынке государств - членов Таможенного союза:

Рядом с табличкой изготовителя.

Единый знак обращения продукции на рынке государств - членов Таможенного союза наносится в соответствии с Решением Комиссии Таможенного союза от 15 июля 2011 г. № 711.

2. Место расположения таблички изготовителя:

На задней стойке проема правой двери кабины

3. Место расположения идентификационного номера:

- 3.1. На табличке изготовителя.

- 3.2. Для автомобилей с бортовой платформой:

на правом лонжероне рамы перед передним кронштейном задней рессоры или между кронштейнами задних рессор.

- 3.3. Для автомобилей с цельнометаллическим кузовом-фургоном и для 1724???:

на наружной панели передка кабины, под капотом с правой стороны по ходу движения.

4. Структура и содержание идентификационного номера (номеров) транспортных средств:

1	2	3	4	5	6	7	8	9	10	11	12	13	14	15	16	17
X	9	6	?	?	?	?	?	?	?	?	?	?	?	?	?	?

- поз. 1 - 3: Международный идентификационный код изготовителя (WMI):

X96- Общество с ограниченной ответственностью "Автозавод "ГАЗ", Российская Федерация.

- поз. 4 - 9: Обозначение типа и модификации транспортного средства:

330200 – 3302; 172411 – 172411; 172441 – 172441; 172482 – 172482; 1724B2 – 1724B2;
 330202 – 330202; 172412 – 172412; 172442 – 172442; 172483 – 172483; 1724B3 – 1724B3;
 330230 – 33023; 172413 – 172413; 172443 – 172443; 172484 – 172484; 1724B4 – 1724B4;
 330232 – 330232; 172414 – 172414; 172451 – 172451; 172491 – 172491; 1724C1 – 1724C1;
 330270 – 33027; 172421 – 172421; 172452 – 172452; 172492 – 172492; 1724C2 – 1724C2;
 330273 – 330273; 172422 – 172422; 172453 – 172453; 172493 – 172493; 1724C3 – 1724C3;
 330250 – 33025; 172423 – 172423; 172454 – 172454; 172494 – 172494; 1724C4 – 1724C4;
 330252 – 330252; 172424 – 172424; 172461 – 172461; 1724A1 – 1724A1; 231070 – 23107;
 330253 – 330253; 172431 – 172431; 172462 – 172462; 1724A2 – 1724A2; 172401 – 172401;
 330260 – 33026; 172432 – 172432; 172463 – 172463; 1724A3 – 1724A3; 172402 – 172402;
 330262 – 330262; 172433 – 172433; 172464 – 172464; 1724A4 – 1724A3; 172403 – 172403;
 330263 – 330263; 172434 – 172434; 172481 – 172481; 1724B1 – 1724B1; 172404 – 172404;
 270500 – 2705; 270570 – 27057; 270550 – 27055; 231000 – 2310; 275200 – 2752;
 275270 – 27527; 172471 – 172471; 172472 – 172472; 172473 – 172473; 172474 – 172474;
 231073 – 231073

- поз. 10: Модельный год согласно Таблице 1 приложения № 7 к техническому регламенту Таможенного союза «О безопасности колесных транспортных средств»

- поз. 11 - 17: Производственный номер транспортного средства.

Руководитель органа по сертификации

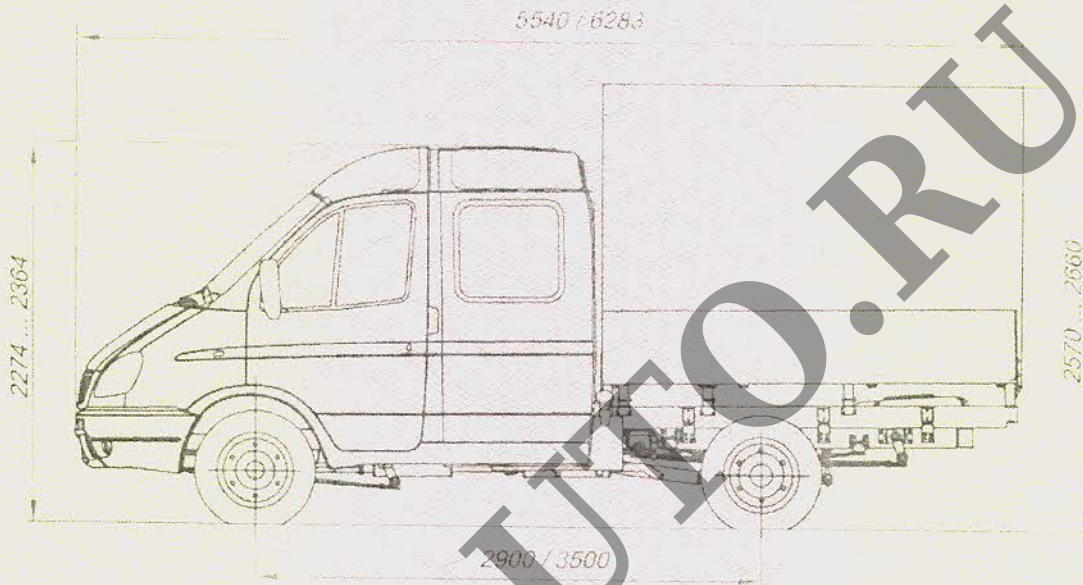
Б.В. Кисуленко

подпись

инициалы, фамилия

к одобрению типа транспортного средства № TC RU E-RU.MT02.00040.P4

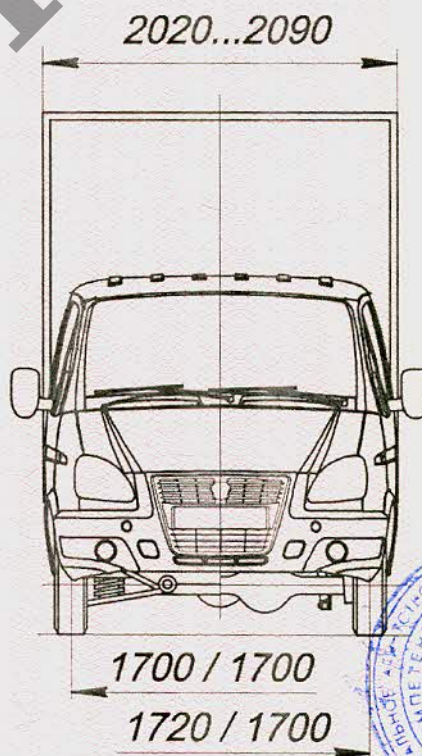
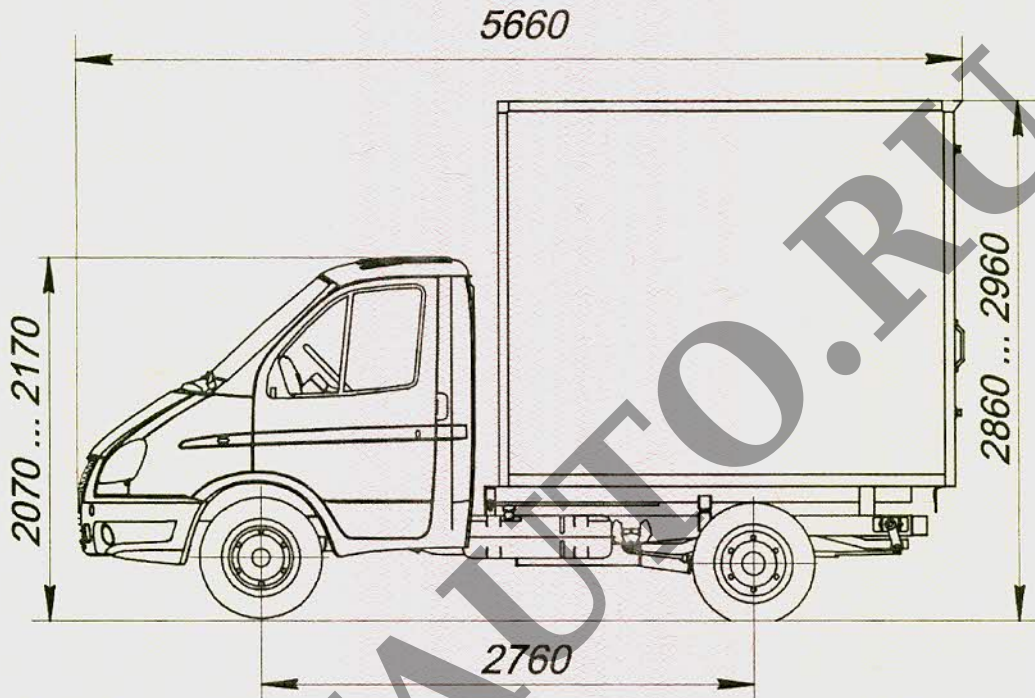
ОБЩИЙ ВИД ТРАНСПОРТНОГО СРЕДСТВА
ГАЗ типа 3302 модификации 33023, 330232, 330273, 330253, 330263
коммерческое наименование Газель



* В скобках указана колея задних колес

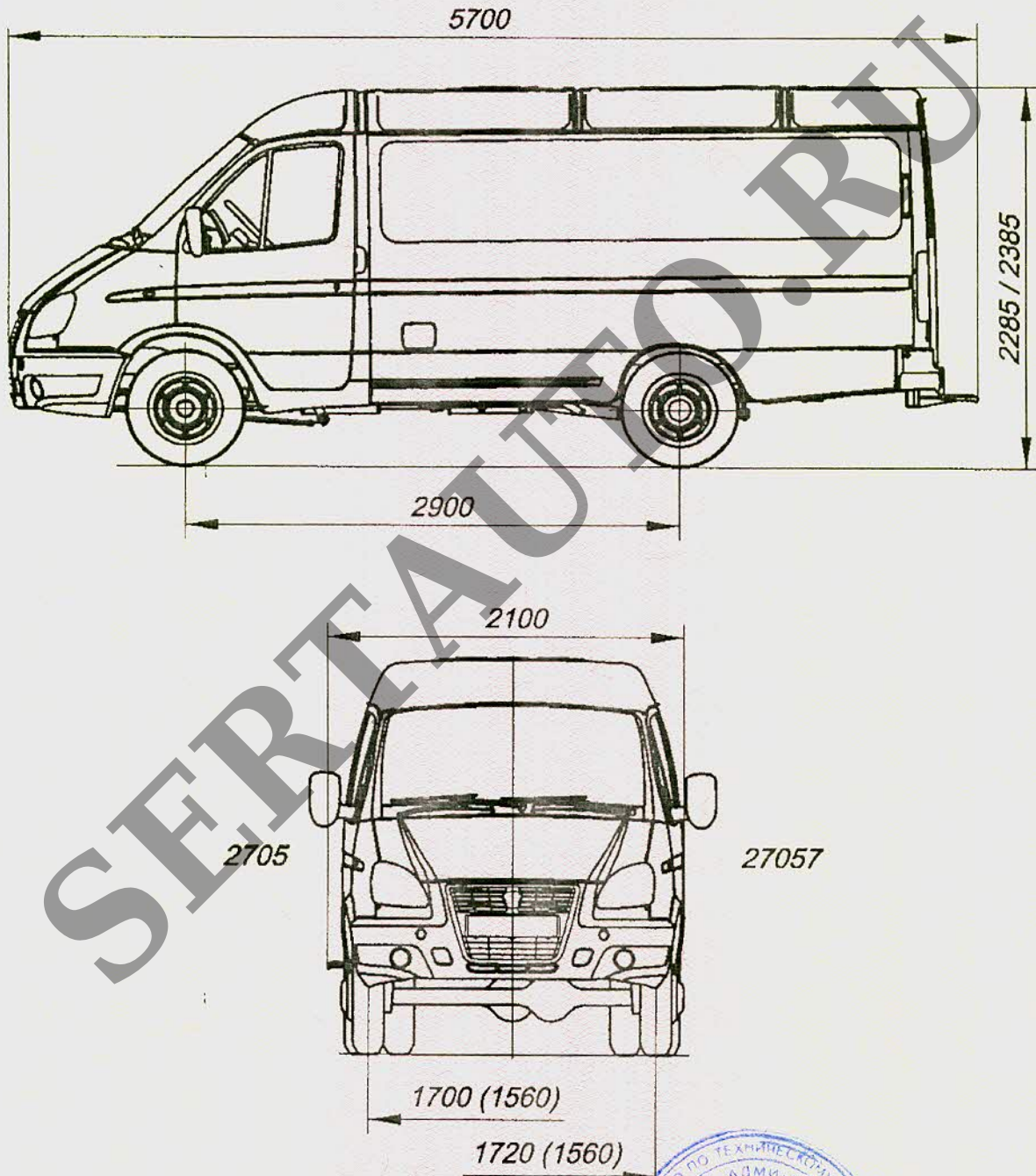
Приложение № 4

ОБЩИЙ ВИД ТРАНСПОРТНОГО СРЕДСТВА
ГАЗ типа 2310 модификации 172401, 172402, 172471, 172472
коммерческое наименование Соболь



Приложение № 4

ОБЩИЙ ВИД ТРАНСПОРТНОГО СРЕДСТВА
ГАЗ типа 2705 модификации 2705, 27057 в исполнении «мобильный офис центра занятости населения», коммерческое наименование Газель

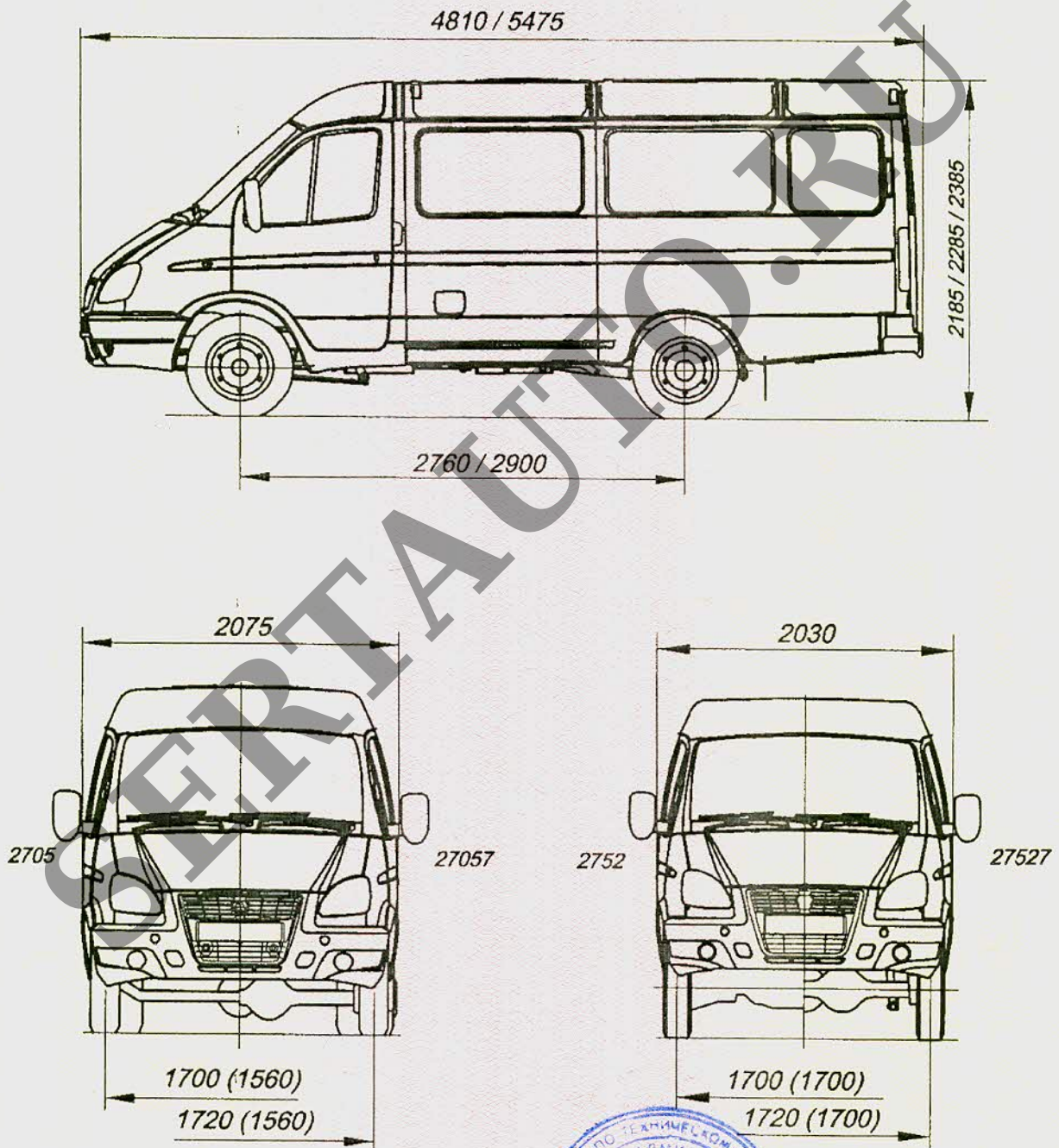


* - В скобках указана колея задних колес



Приложение № 4

ОБЩИЙ ВИД ТРАНСПОРТНОГО СРЕДСТВА
ГАЗ типа 2705, 2752 модификации 2705, 27057, 2752, 27527, 27055
коммерческое наименование Соболь, Газель



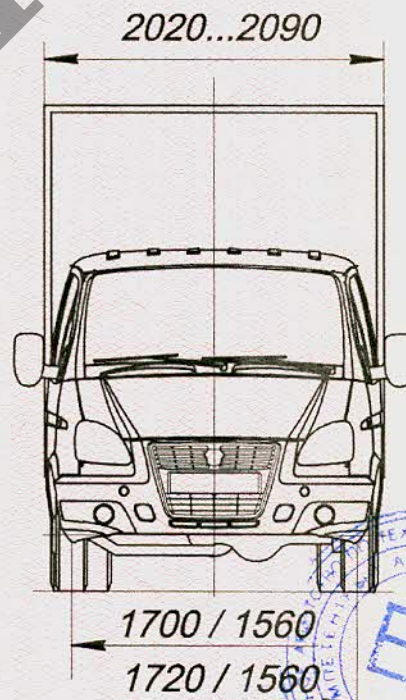
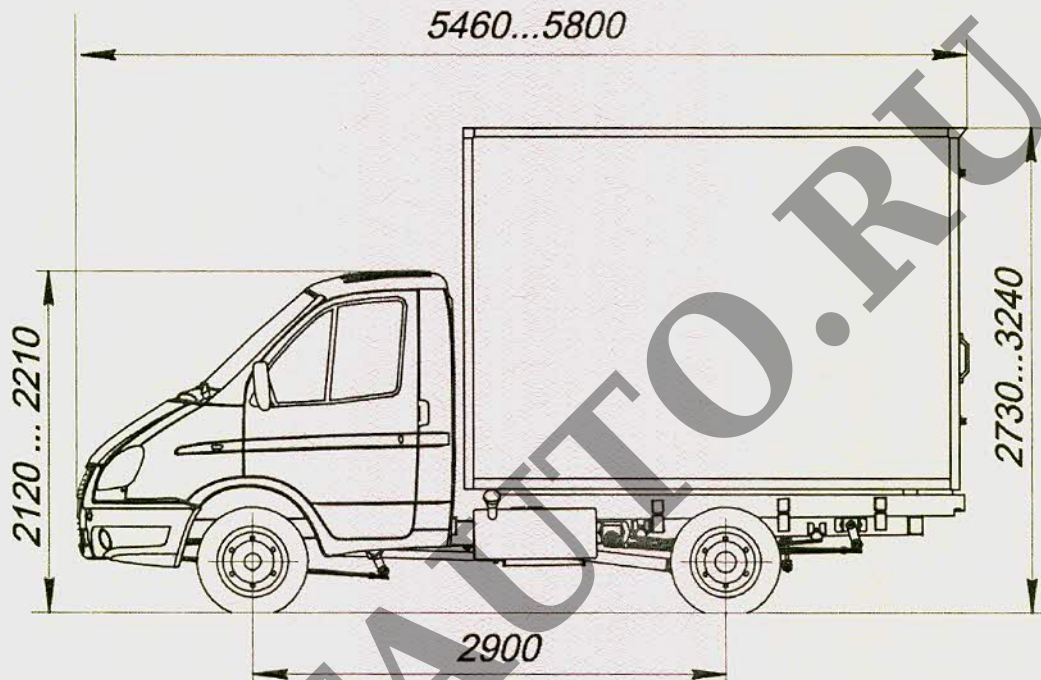
* - В скобках указана колея задних колес



Приложение № 4

ОБЩИЙ ВИД ТРАНСПОРТНОГО СРЕДСТВА

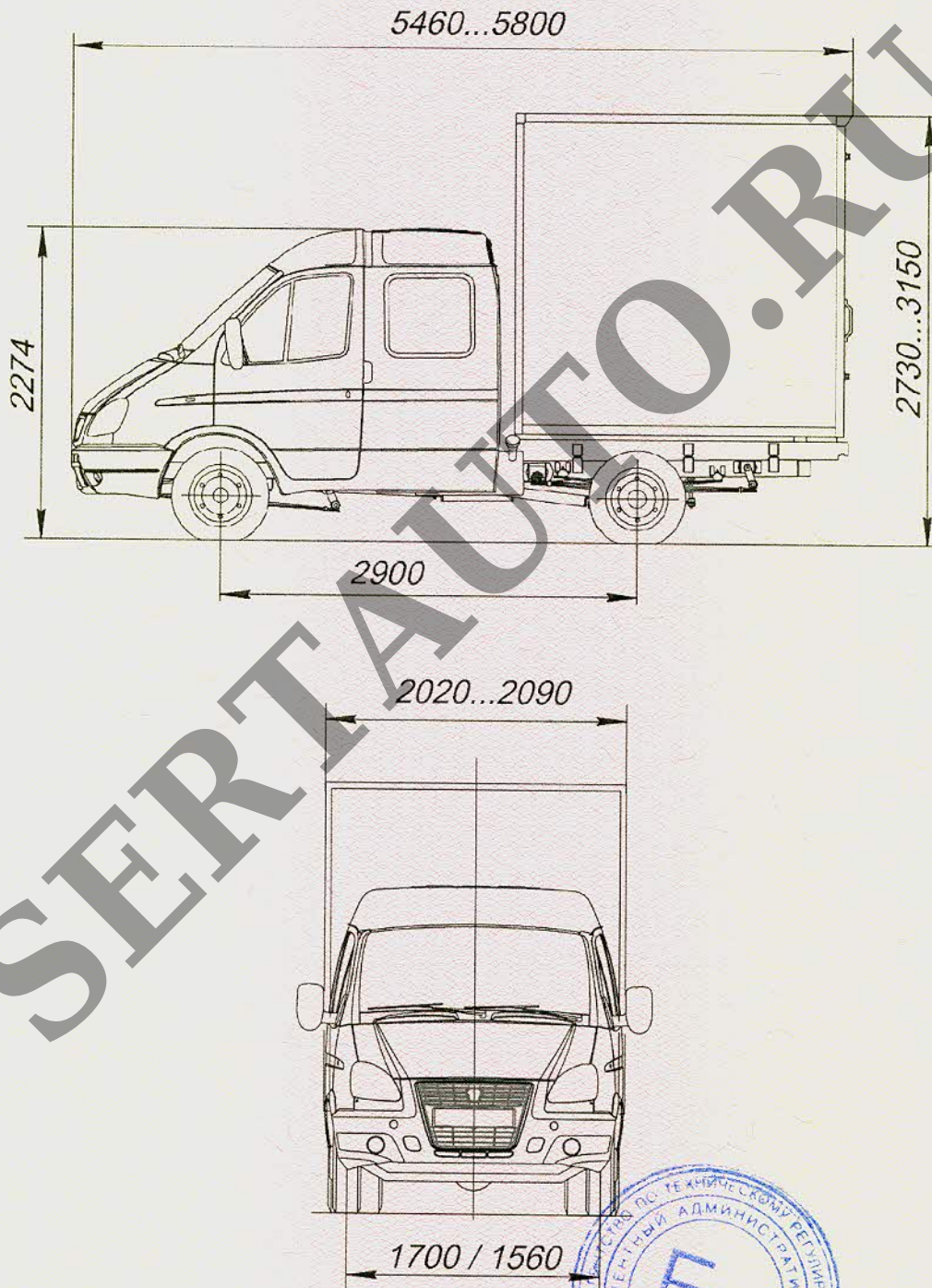
ГАЗ типа 3302 модификации 172411, 172412, 172451, 172452, 172481, 172482, 1724A1, 1724A2
коммерческое наименование Газель



Приложение № 4

ОБЩИЙ ВИД ТРАНСПОРТНОГО СРЕДСТВА

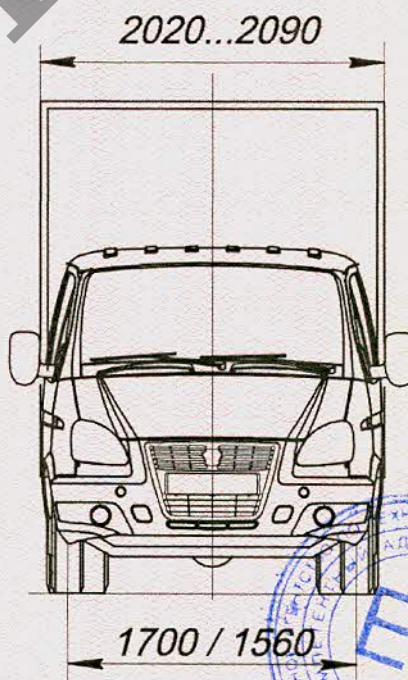
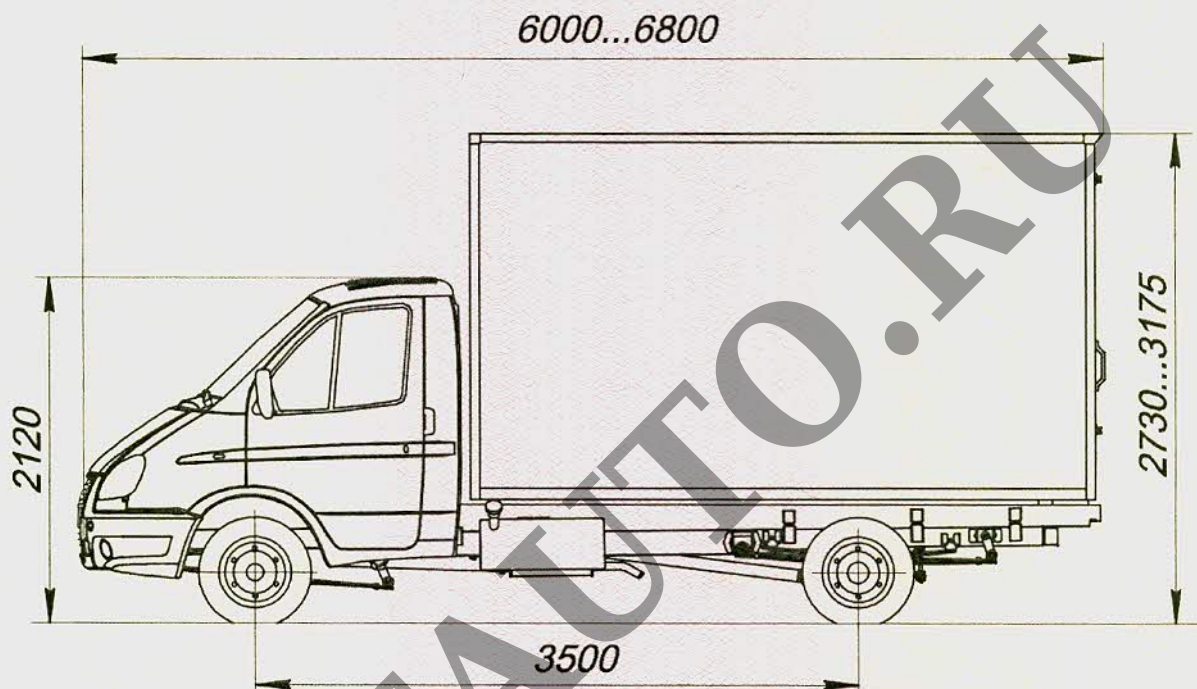
ГАЗ типа 3302 модификации 172431, 172432 коммерческое наименование Газель



Приложение № 4

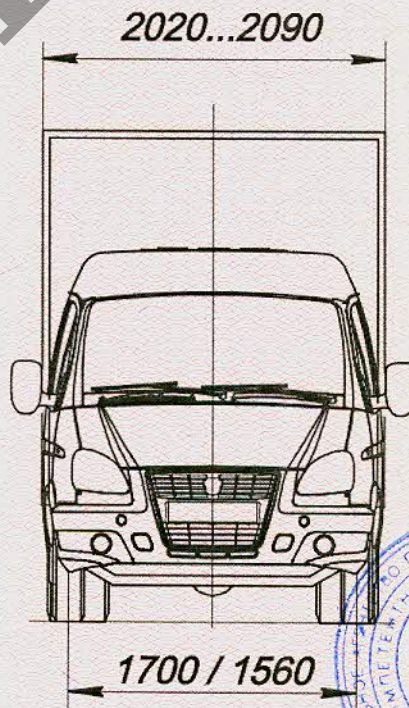
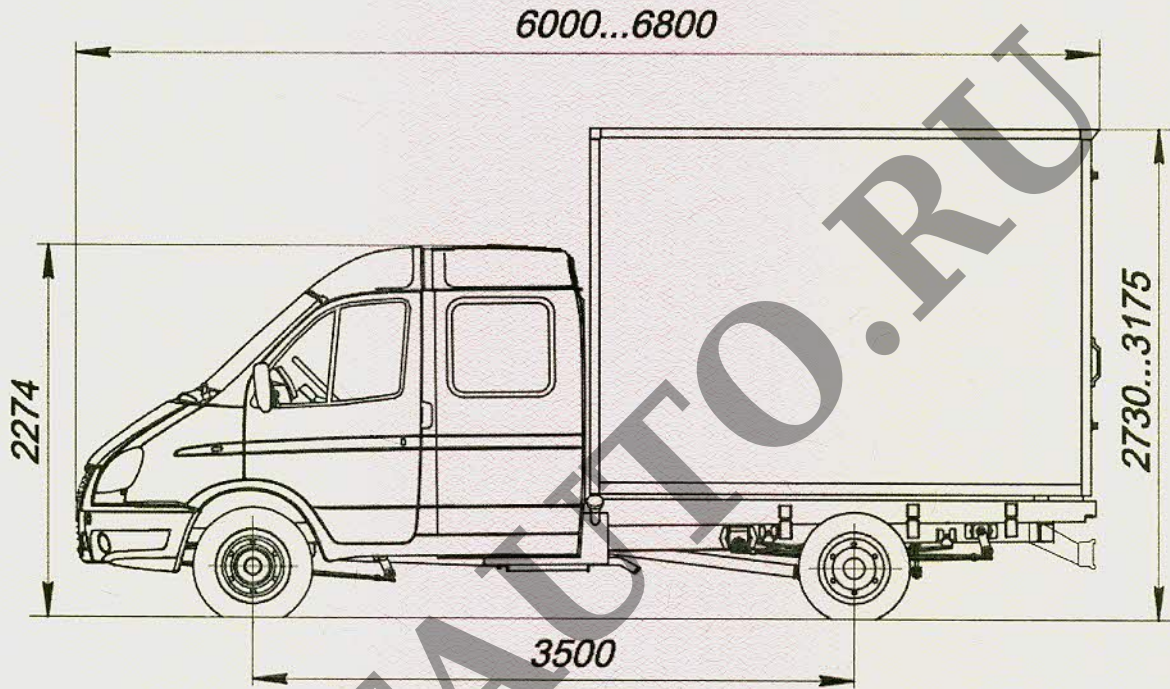
ОБЩИЙ ВИД ТРАНСПОРТНОГО СРЕДСТВА

ГАЗ типа 3302 модификации 172421, 172422, 172461, 172462, 1724В1, 1724В2
коммерческое наименование Газель



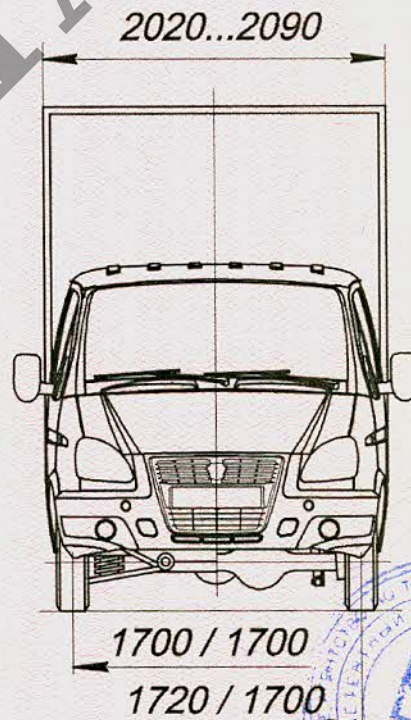
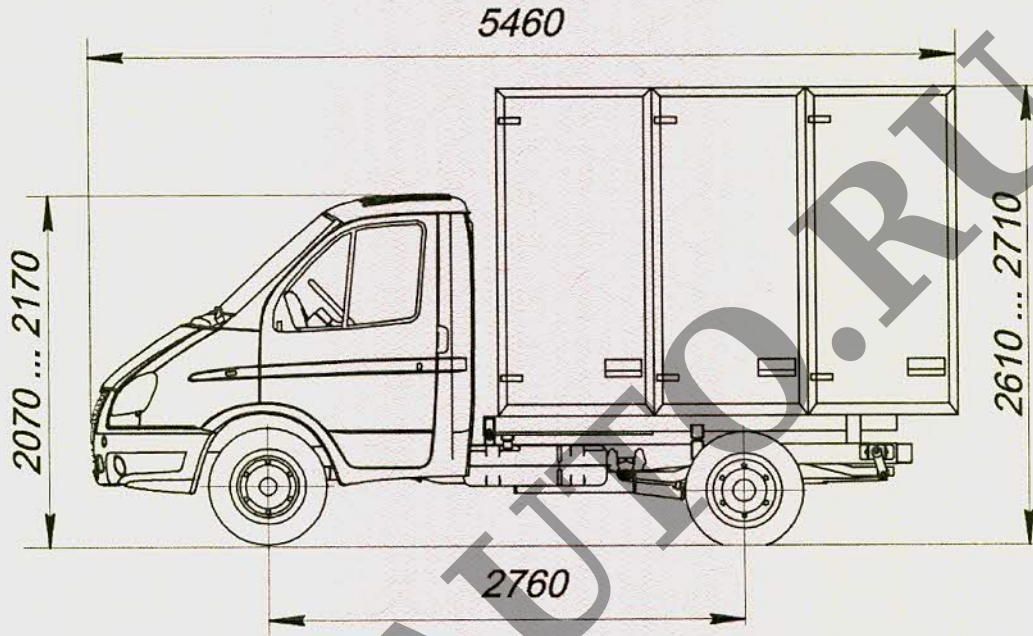
Приложение № 4

ОБЩИЙ ВИД ТРАНСПОРТНОГО СРЕДСТВА
ГАЗ типа 3302 модификации 172441, 172442, 172491, 172492, 1724С1, 1724С2
коммерческое наименование Газель



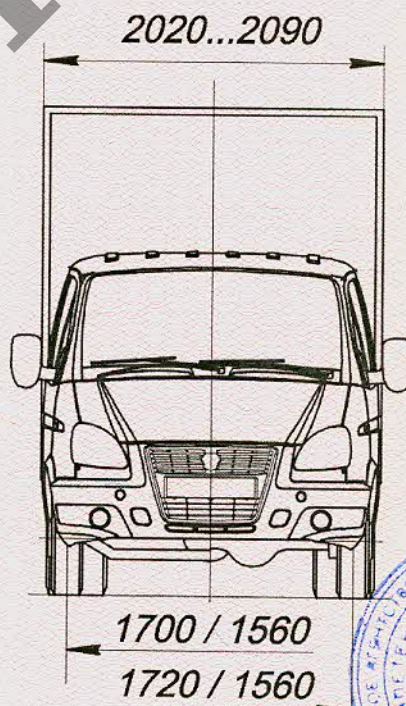
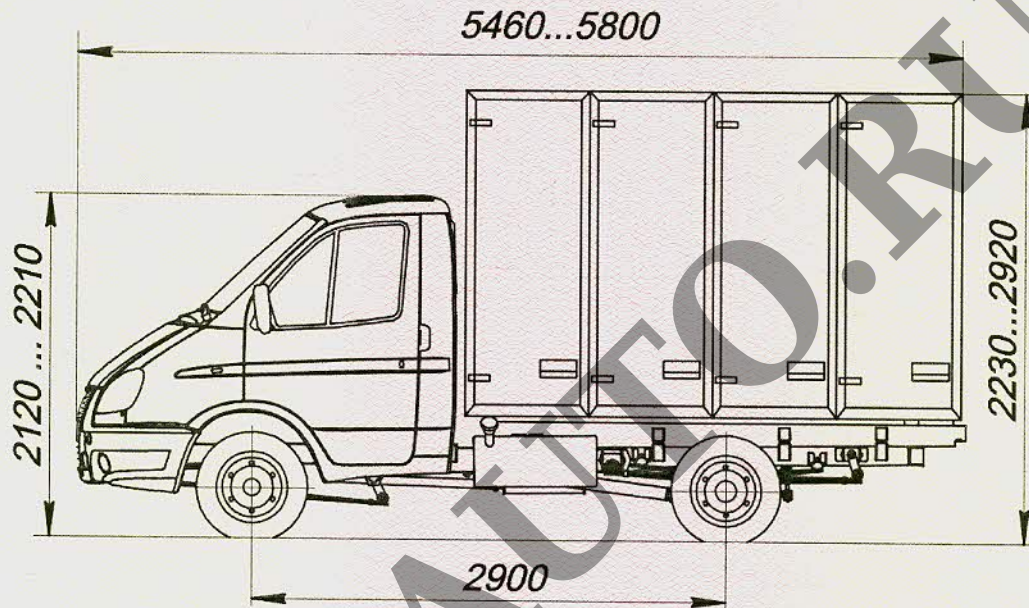
Приложение № 4

ОБЩИЙ ВИД ТРАНСПОРТНОГО СРЕДСТВА
ГАЗ типа 2310 модификации 172403, 172473 коммерческое наименование Соболь



Приложение № 4

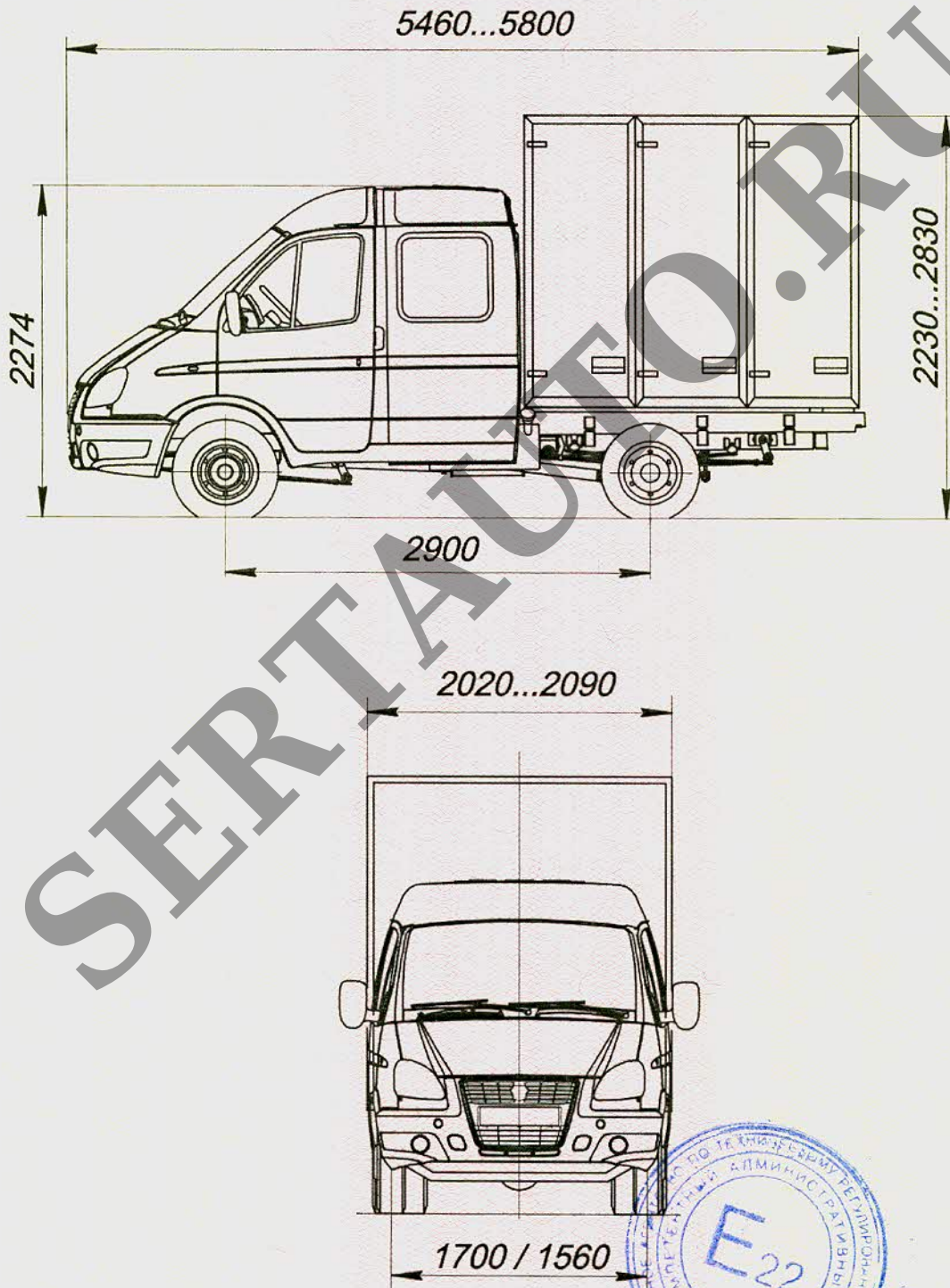
ОБЩИЙ ВИД ТРАНСПОРТНОГО СРЕДСТВА
ГАЗ типа 3302 модификации 172413, 172453, 172483, 1724A3
коммерческое наименование Газель



Приложение № 4

ОБЩИЙ ВИД ТРАНСПОРТНОГО СРЕДСТВА

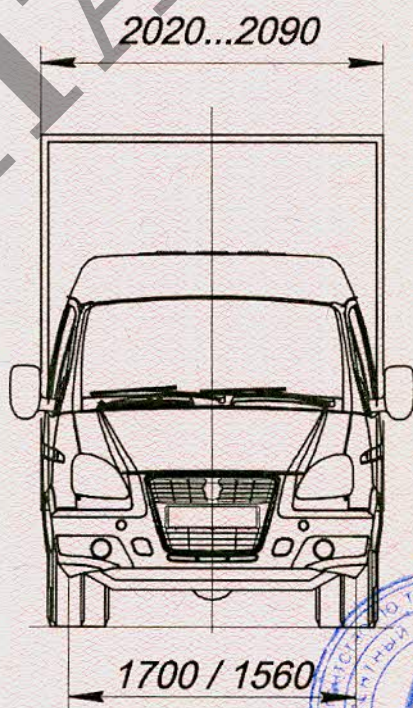
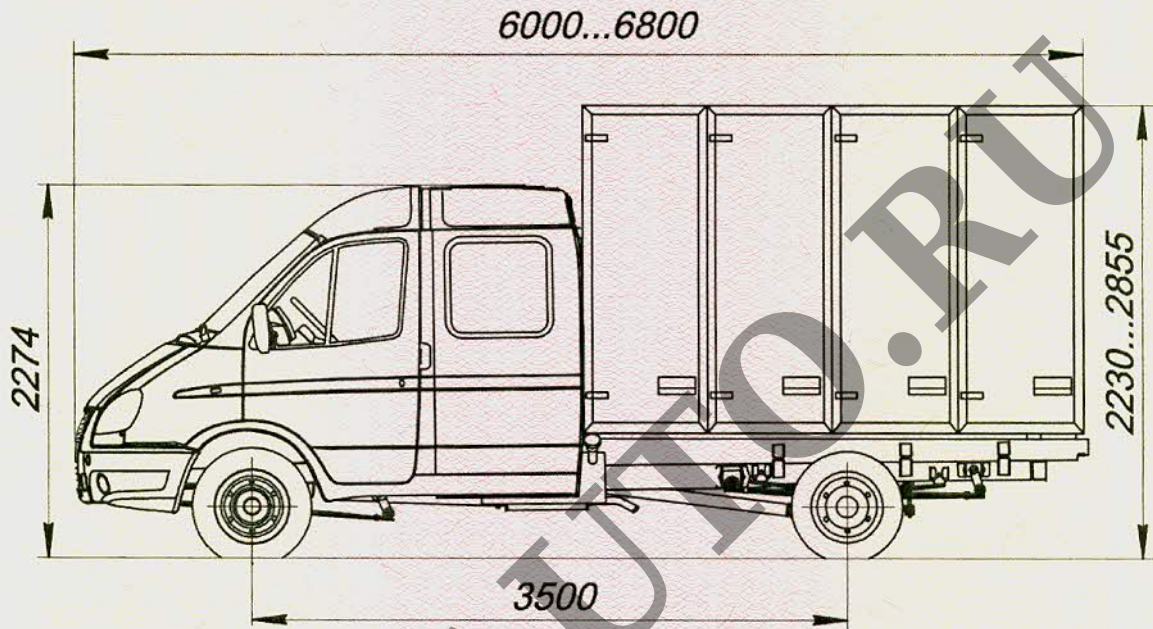
ГАЗ типа 3302 модификации 172433 коммерческое наименование Газель



Приложение № 4

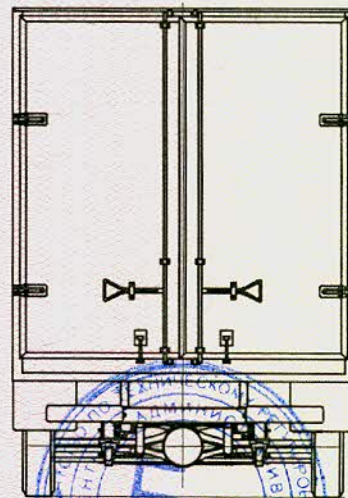
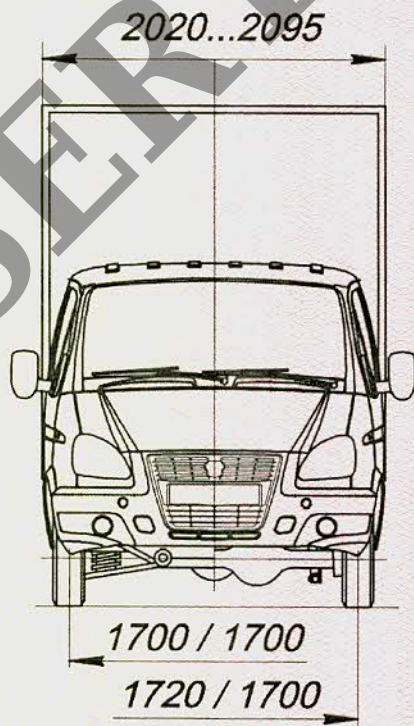
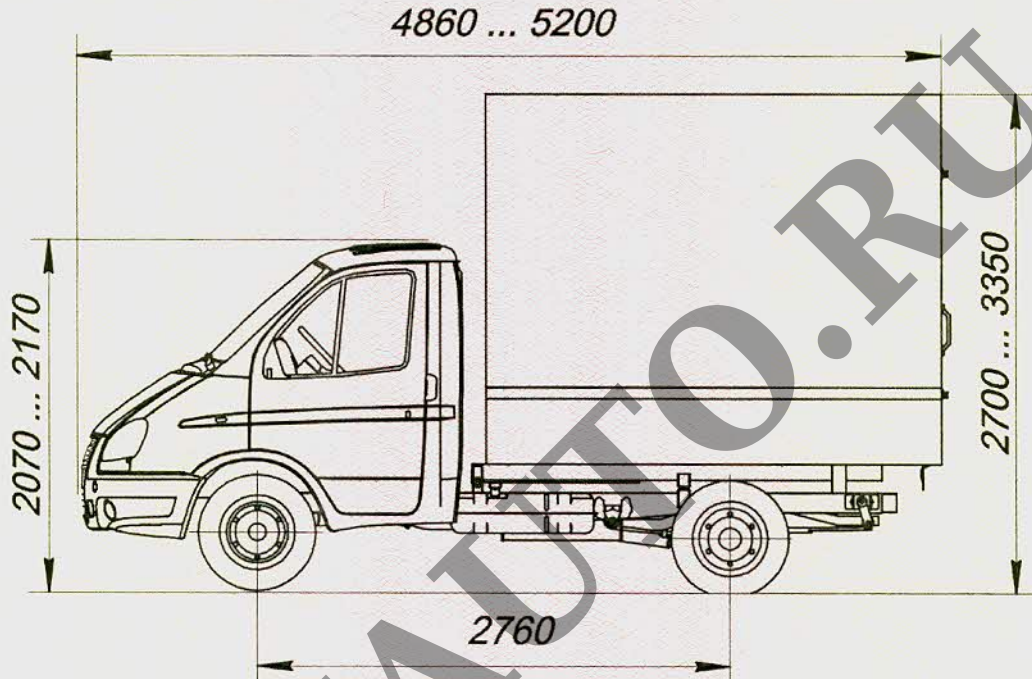
ОБЩИЙ ВИД ТРАНСПОРТНОГО СРЕДСТВА

ГАЗ типа 3302 модификации 172443, 172493, 1724С3 коммерческое наименование Газель



Приложение № 4

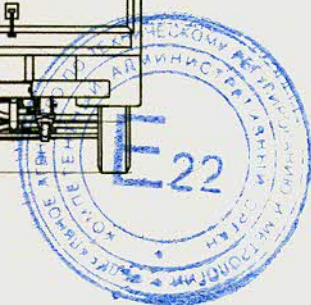
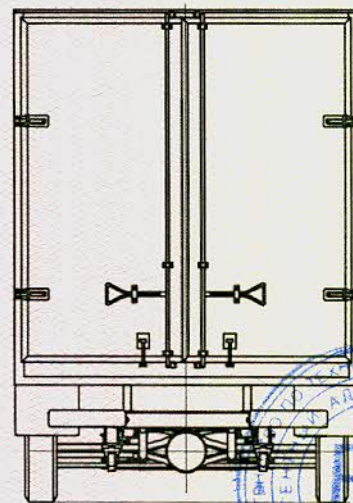
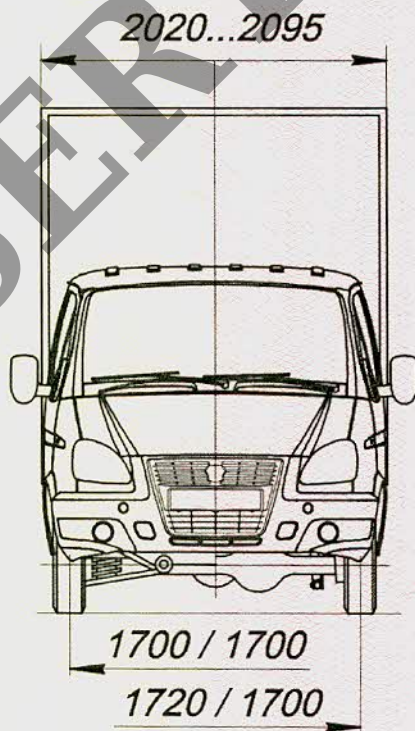
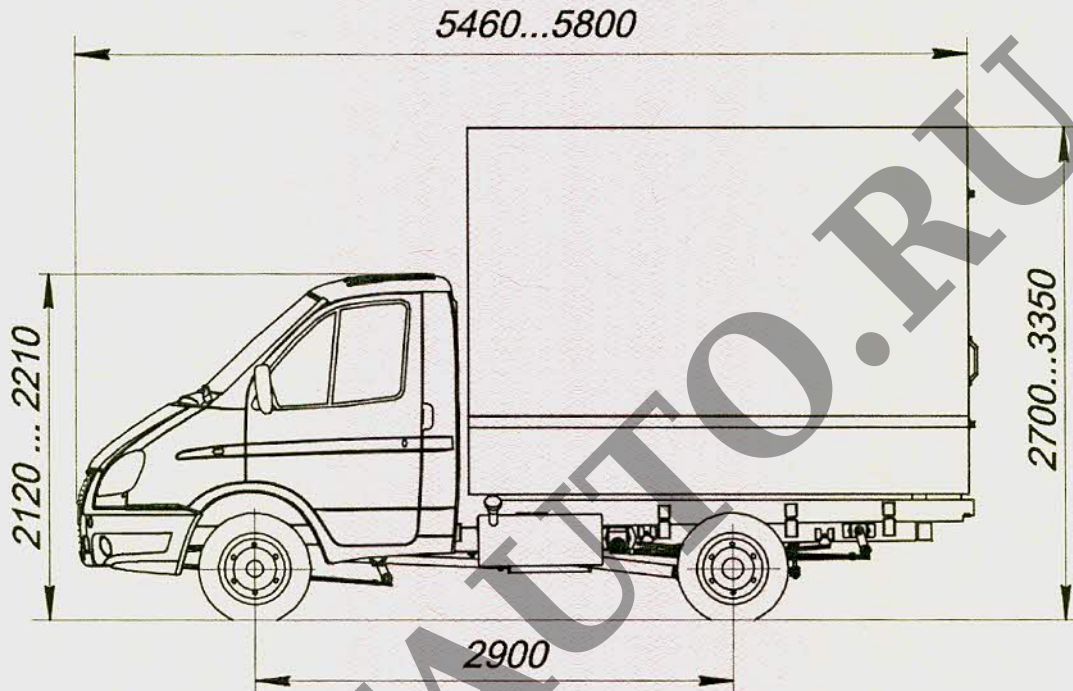
ОБЩИЙ ВИД ТРАНСПОРТНОГО СРЕДСТВА
ГАЗ типа 2310 модификации 172404, 172474 коммерческое наименование Соболю



Приложение № 4

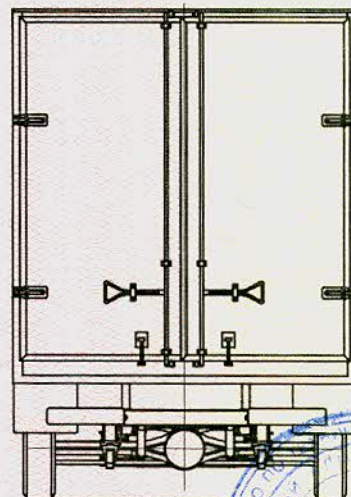
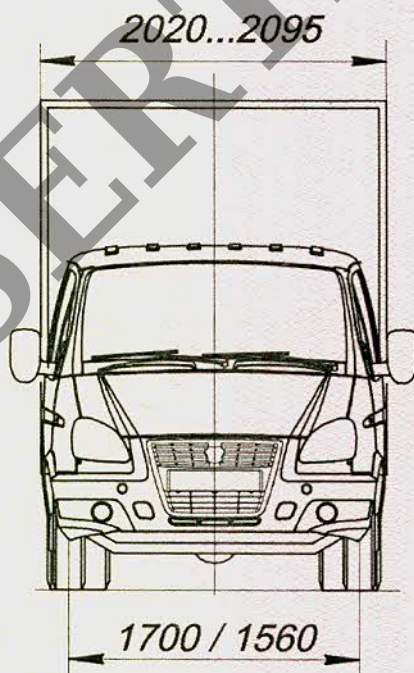
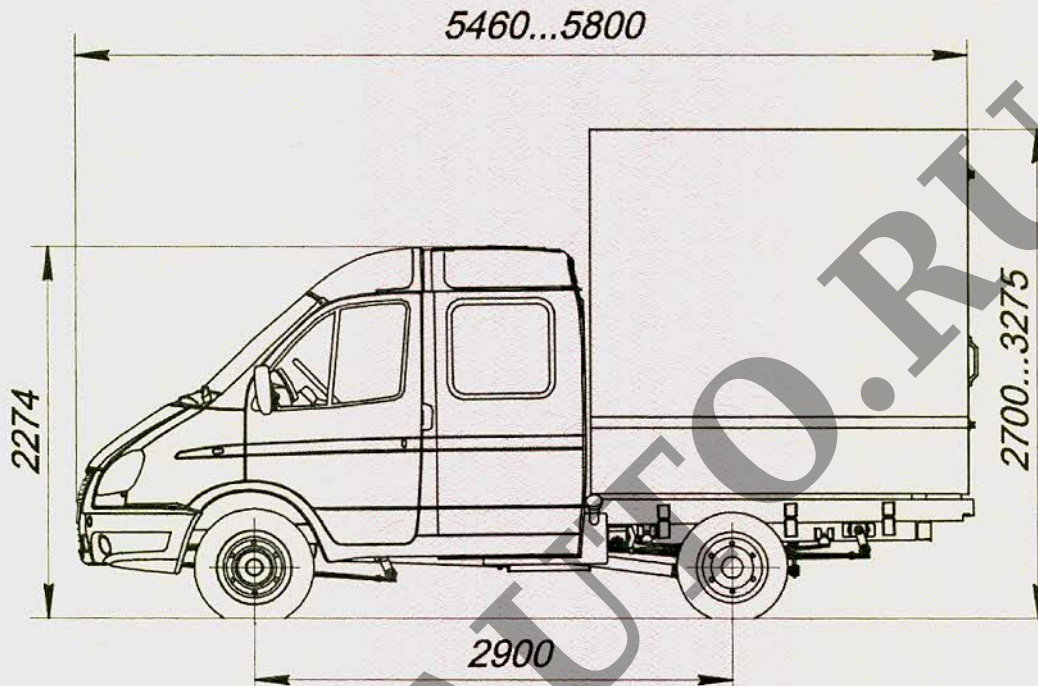
ОБЩИЙ ВИД ТРАНСПОРТНОГО СРЕДСТВА

ГАЗ типа 3302 модификации 172414, 172454, 172484, 1724A4 коммерческое наименование Газель



Приложение № 4

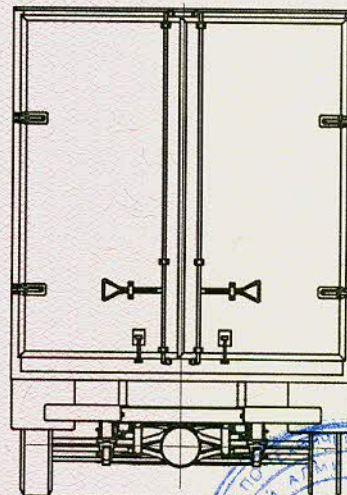
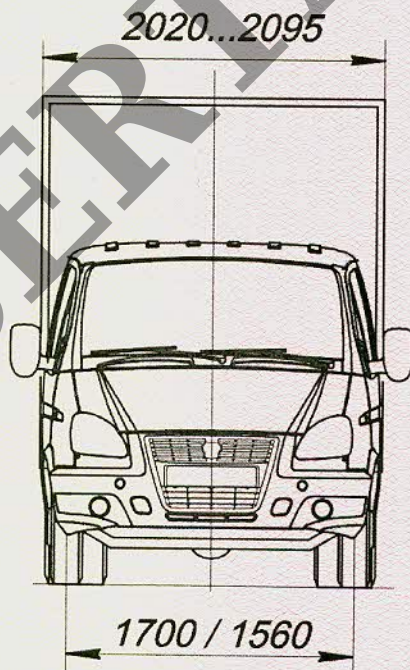
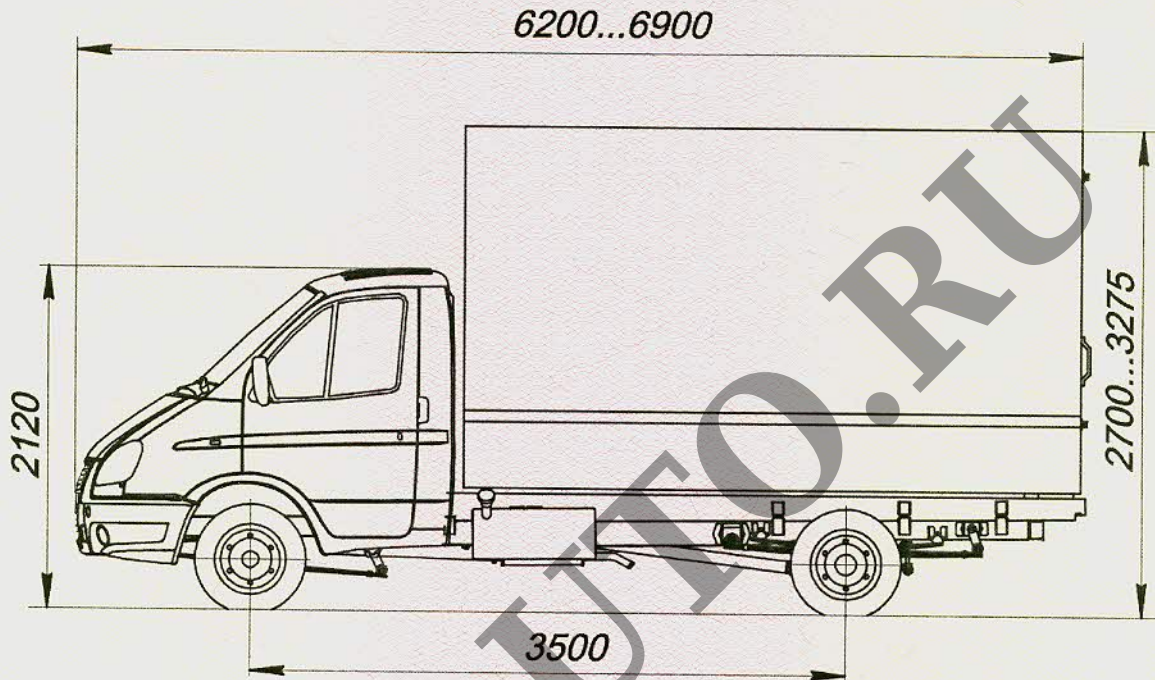
ОБЩИЙ ВИД ТРАНСПОРТНОГО СРЕДСТВА
ГАЗ типа 3302 модификации 172434 коммерческое наименование Газель



Приложение № 4

ОБЩИЙ ВИД ТРАНСПОРТНОГО СРЕДСТВА

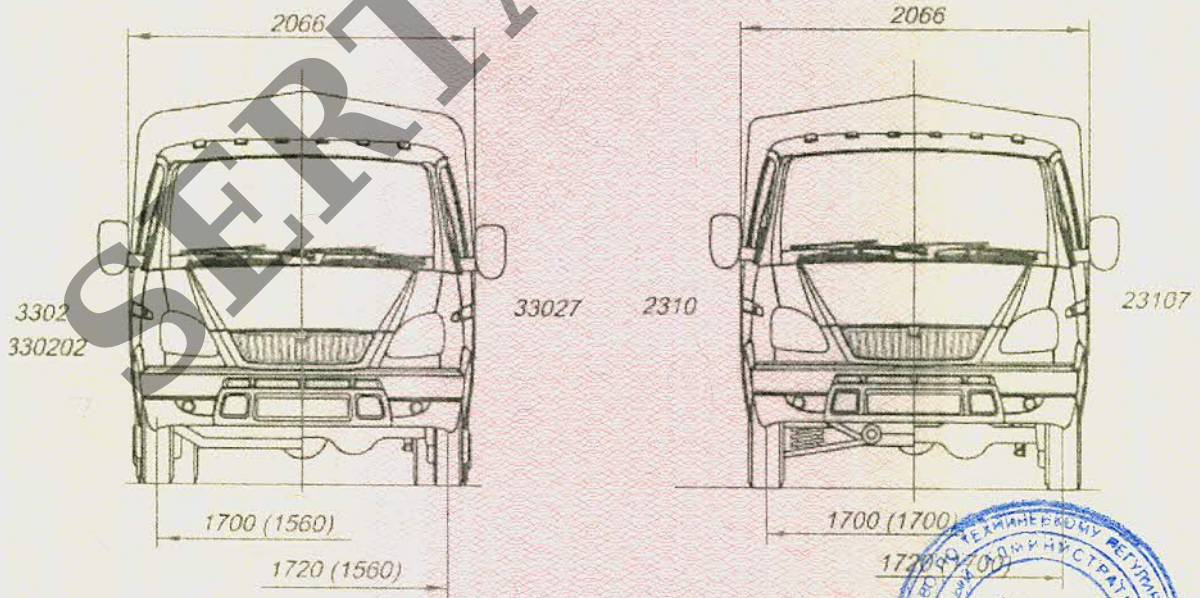
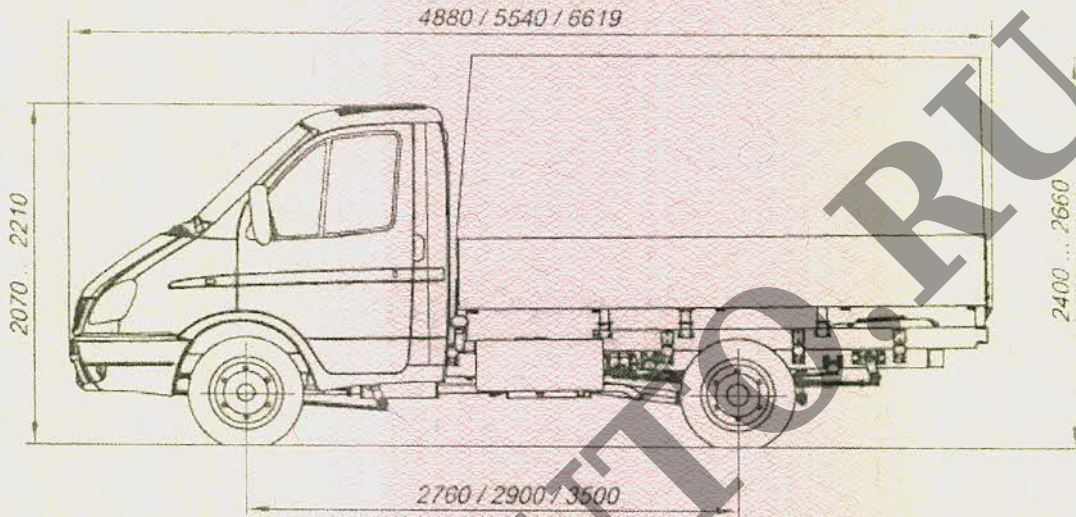
ГАЗ типа 3302 модификации 172424, 172464, 1724В4 коммерческое наименование Газель



Приложение № 4

ОБЩИЙ ВИД ТРАНСПОРТНОГО СРЕДСТВА

ГАЗ типа 3302, 2310 модификации 3302, 33020, 33027, 2310, 23107, 33025, 330252, 33026, 330262
коммерческое наименование Газель, Соболь

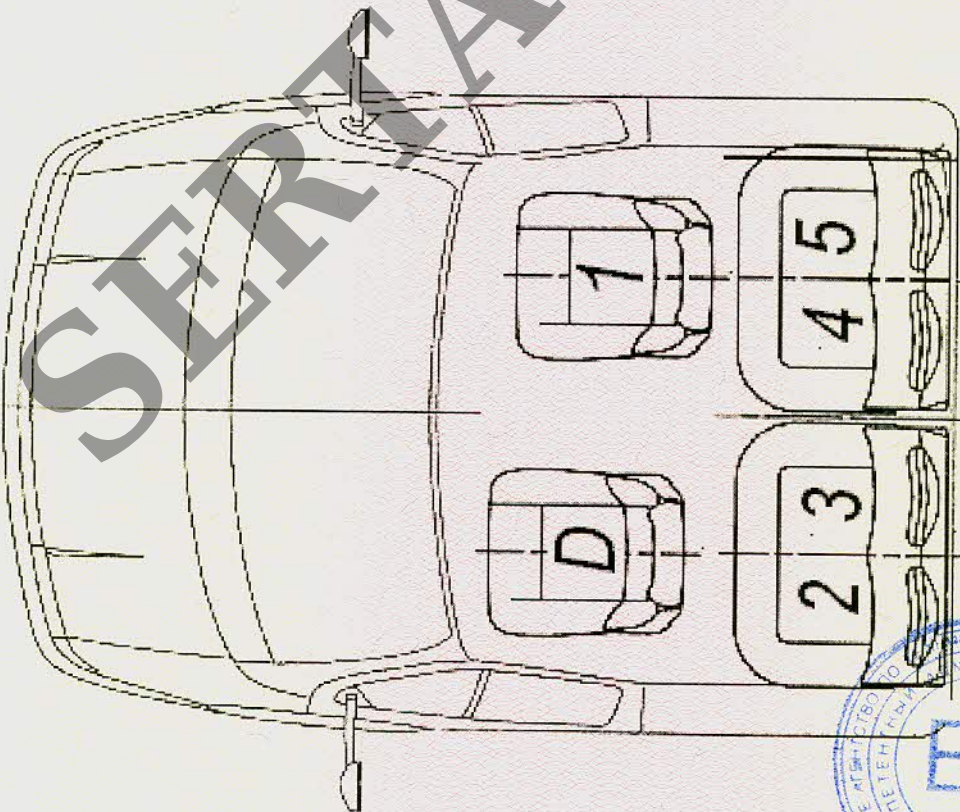
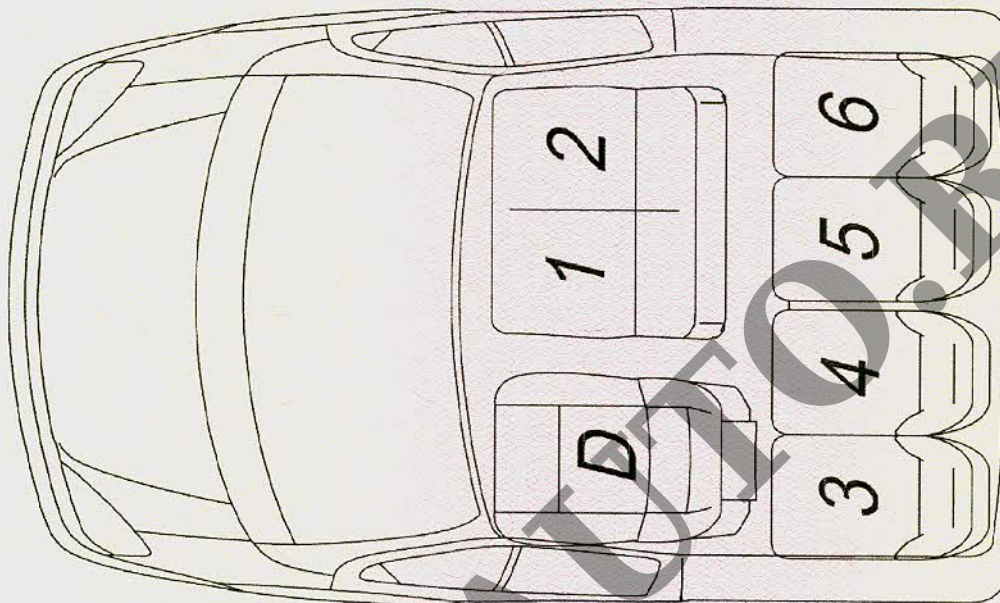


* - В скобках указана колея задних колес

Приложение № 4

ОБЩИЙ ВИД ТРАНСПОРТНОГО СРЕДСТВА

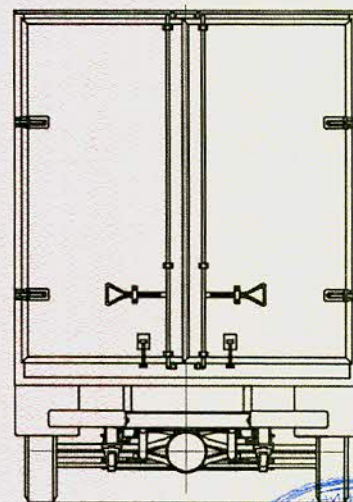
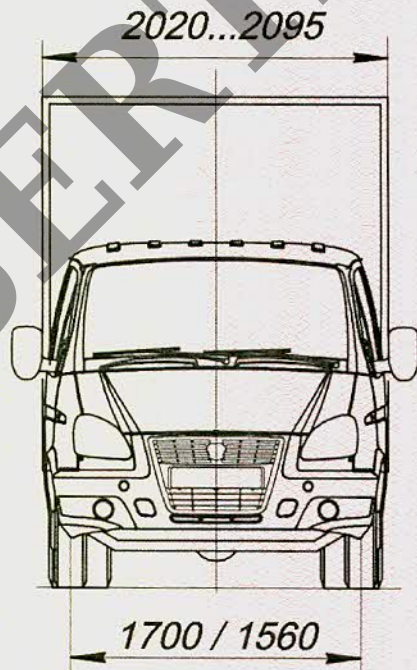
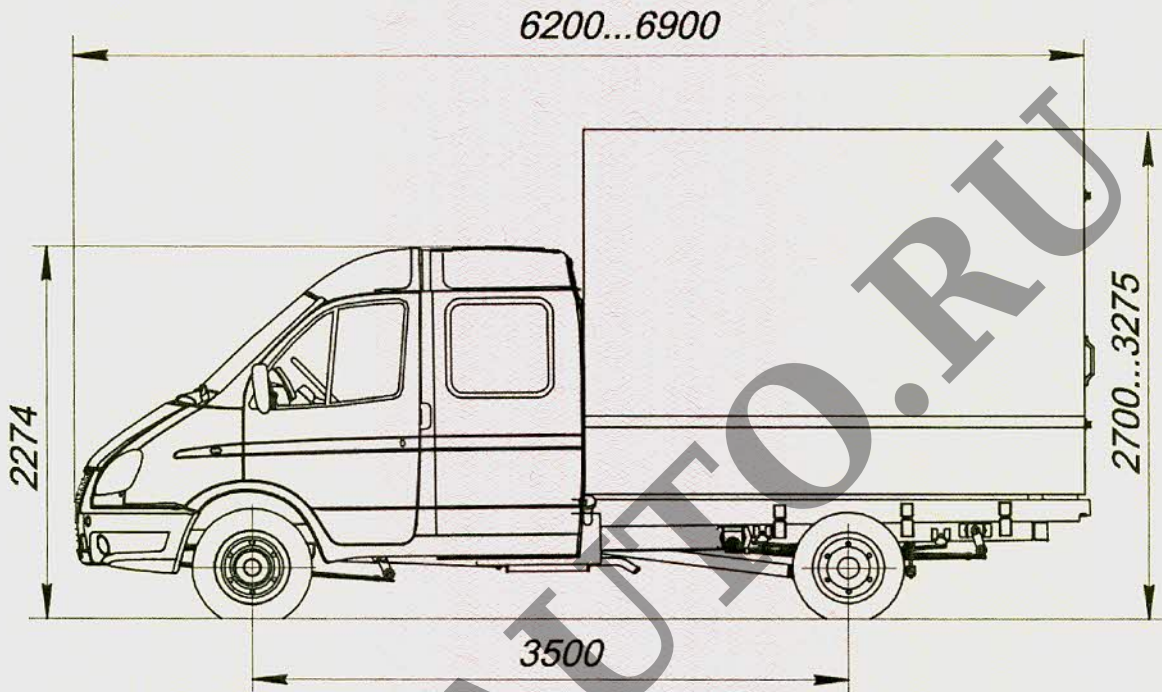
ГАЗ типа 3302, 2705, 2310, 2752 модификаций 33023, 330232, 330273, 330253, 330263, 2705, 27057, 2752, 27527, 231073, 27055, 1724?1, 1724?2, 1724?3, 1724?4
коммерческое наименование Газель, Соболь
планировка кабины



Приложение № 4

ОБЩИЙ ВИД ТРАНСПОРТНОГО СРЕДСТВА

ГАЗ типа 3302 модификации 172444, 172494, 1724С4 коммерческое наименование Газель



Приложение № 4

ОБЩИЙ ВИД ТРАНСПОРТНОГО СРЕДСТВА
ГАЗ типа 2310 модификации 231073 коммерческое наименование Соболь

