

# ТАМОЖЕННЫЙ СОЮЗ

## ОДОБРЕНИЕ ТИПА ТРАНСПОРТНОГО СРЕДСТВА



Серия RU № 0001404

№ TC RU E-RU.MT02.00176

Срок действия с 27 июля 2015 г. по 31 декабря 2016 г.

### ОРГАН ПО СЕРТИФИКАЦИИ

механических транспортных средств и прицепов, их составных частей и предметов оборудования  
“САТР-ФОНД” Межотраслевого Фонда “Сертификация автотранспорта САТР” (ОС “САТР-ФОНД”)  
юридический адрес: 125480, г. Москва, ул. Героев Панфиловцев, 24; фактические адреса: 125480,  
г. Москва, ул. Героев Панфиловцев, 24; 125438, г. Москва, ул. Автомоторная, 2;  
тел.: (495) 454-42-27, (495) 456-62-51, (495) 496-82-44 / факс: (495) 454-72-12, (495) 496-82-44;  
электронная почта: mail@satrfond.ru. Аттестат аккредитации № РОСС RU.0001.11MT02 по 03 июня 2019 г.

### ТРАНСПОРТНЫЕ СРЕДСТВА

МАРКА	—	
КОММЕРЧЕСКОЕ НАИМЕНОВАНИЕ	Комбинированная дорожная машина	
ТИП	КДМ-7882.00	КДМ-7882.02
БАЗОВОЕ ТРАНСПОРТНОЕ СРЕДСТВО / ШАССИ	МАЗ-6501/—	—/МАЗ-6312
МОДИФИКАЦИИ	КДМ-7882.00	КДМ-7882.02
КАТЕГОРИЯ	N <sub>3</sub>	
ЭКОЛОГИЧЕСКИЙ КЛАСС	4	
ЗАЯВИТЕЛЬ И ЕГО АДРЕС	Общество с ограниченной ответственностью «Смоленские машины», юридический и фактический адрес: 214010, Смоленская область, Смоленский район, поселок Гедеоновка, улица Полевая, дом 14, Российская Федерация, ОГРН 1066731114119, телефон: +7 (4812)-29-40-41, факс: +7 (4812)-29-40-42, электронная почта: smolmash@mail.ru	
ИЗГОТОВИТЕЛЬ И ЕГО АДРЕС	Общество с ограниченной ответственностью «Смоленские машины», юридический и фактический адрес: 214010, Смоленская область, Смоленский район, поселок Гедеоновка, улица Полевая, дом 14, Российская Федерация	
ПРЕДСТАВИТЕЛЬ ИЗГОТОВИТЕЛЯ И ЕГО АДРЕС	—	
СБОРОЧНЫЙ ЗАВОД И ЕГО АДРЕС	юридический и фактический адрес: 214010, Смоленская область, Смоленский район, поселок Гедеоновка, улица Полевая, дом 14, Российская Федерация	
ПОСТАВЩИК СБОРОЧНЫХ КОМПЛЕКТОВ И ЕГО АДРЕС	—	

соответствуют требованиям технического регламента Таможенного союза "О безопасности колесных транспортных средств"



Одобрение типа транспортного средства № TC RU E-RU.MT02.00176

Стр. 2

Действие данного ОДОБРЕНИЯ ТИПА ТРАНСПОРТНОГО СРЕДСТВА распространяется на партию транспортных средств в количестве 100 (сто) шт. с идентификационными номерами (VIN) с X8978820??0FF5001 по X8978820??0FF5100.

Данное ОДОБРЕНИЕ ТИПА ТРАНСПОРТНОГО СРЕДСТВА без приложений недействительно.

Приложение № 1. Общие характеристики транспортного средства

Приложение № 2. Перечень документов, явившихся основанием для оформления ОДОБРЕНИЯ ТИПА ТРАНСПОРТНОГО СРЕДСТВА

Приложение № 3. Описание маркировки транспортного средства

Приложение № 4. Общий вид транспортного средства на трех страницах

### ДОПОЛНИТЕЛЬНАЯ ИНФОРМАЦИЯ

В случае превышения параметров, указанных в Приложении № 5 к техническому регламенту Таможенного союза "О безопасности колесных транспортных средств", для передвижения транспортных средств по территории государств – членов Таможенного союза необходимо оформление специального разрешения.

Транспортные средства КДМ-7882.00 изготавливаются на базе транспортного средства модификации МА3-6501В5;

Транспортные средства КДМ-7882.02 изготавливаются на базе шасси модификации МА3-6312В3, МА3-6312В5;

Руководитель органа по сертификации



подпись

Б.В. Кисуленко

инициалы, фамилия

Дата оформления «27» июля 2015 г.

**ОДОБРЕНИЕ ТИПА ТРАНСПОРТНОГО СРЕДСТВА УТВЕРЖДЕНО.**

Внесена запись в реестр за № TC RU E-RU.MT02.00176 от «27» июля 2015 г.

Руководитель  
(заместитель Руководителя)

РОССТАНДАРТА

наименование уполномоченного органа  
государственного управления



подпись

С.С. Голубев

инициалы, фамилия

## ОБЩИЕ ХАРАКТЕРИСТИКИ ТРАНСПОРТНОГО СРЕДСТВА

Колесная формула / ведущие колеса 6 x 4 / задней тележки  
 Схема компоновки транспортного средства кабина над двигателем  
 Расположение двигателя переднее продольное

Исполнение загрузочного пространства	оборудование для содержания автомобильных дорог для КДМ-7882.02, самосвальный кузов и оборудование для содержания автомобильных дорог для КДМ-7882.00	
Назначение	для всесезонного содержания автомобильных дорог с твердым покрытием: - в летний период для уборки загрязнений с поверхности дорожных покрытий, для мойки придорожных объектов, а также для перевозки сыпучих грузов (КДМ-7882.00); - в зимний период для очистки дорожного полотна от свежеснежившего уплотненного снега плужно-щеточным оборудованием и для распределения по поверхности дорожного покрытия во время снегоочистки или борьбы с гололедом, технологических материалов	
Кабина	цельнометаллическая, откидывающаяся вперед, одинарная, двухдверная двухместная, со спальным местом или без него	
<b>Для модификаций:</b>	<b>КДМ-7882.02</b>	<b>КДМ-7882.00</b>
Габаритные размеры, мм		
— длина	7500...13100	
— ширина	2500...3400	2550...3400
— высота	2900...4000	3000...4000
База, мм	3950...4400+1350...1400	3200...4000+1400
Колея передних / задних колес, мм	2020...2070 / 1790...1840	2020...2070 / 1790...1840
Масса транспортного средства в снаряженном состоянии, кг	13500...18100	
Технически допустимая максимальная масса транспортного средства, кг	26500...33100	
Технически допустимая максимальная масса, приходящаяся на каждую из осей транспортного средства, начиная с передней оси, кг		
— на переднюю ось	6000...7500	
— на среднюю ось	9500...12800	
— на заднюю ось	9500...12800	
Максимальная масса прицепа, кг	буксировка прицепа не предусмотрена	

<b>Для модификаций:</b>	<b>КДМ-7882.02</b>	<b>КДМ-7882.00, КДМ-7882.02</b>
	<b>на шасси МАЗ-6312В3</b>	<b>на шасси МАЗ-6312В5</b>
Двигатель внутреннего сгорания (марка, тип)	ЯМЗ, 53611	ЯМЗ, 53601
количество и расположение цилиндров	четырехтактный дизель	
рабочий объем цилиндров, см <sup>3</sup>	6, рядное	
	6650	

## Приложение № 1

Для двигателей внутреннего сгорания:	ЯМЗ, 53611	ЯМЗ, 53601
– степень сжатия	17,5	
– максимальная мощность, кВт (мин <sup>-1</sup> ) по Директиве ЕС 80/1269	198 (2300)	228 (2300)
– максимальный крутящий момент, Н·м (мин <sup>-1</sup> )	1161 (1300...1600)	1221 (1300...1600)
Топливо	дизельное	
Система питания (тип)	впрыск топлива под давлением	
Блок управления (маркировка)	Bosch, EDC7UC31	
ТНВД (тип, маркировка)	Bosch, CP3.3NH-MD, 0 445 020 110	
Форсунки (тип, маркировка)	Bosch, CRIN3	
Нагнетатель воздуха (тип, маркировка)	BorgWarner, B2G, НПО "Турботехника", ТКР 80.05.12	
Воздушный фильтр (тип, маркировка)	МАЗ, Ремиз, 238Н-1109010(-??)	ЯМЗ, Ремиз, 8421-1109010(-??) или МАЗ, Ремиз, 238Н-1109010(-??)
Глушитель шума впуска (маркировка)	сухого типа, с бумажным фильтрующим элементом функцию глушителя выполняет воздушный фильтр	
Система выпуска и нейтрализации отработавших газов	один глушитель; система нейтрализации отработавших газов	
Нейтрализаторы (маркировка)	встроены в глушитель	
Глушители (маркировка)	"РОССКАТавто", "Динекс Русь", "МобилГазСервис", 536-1201010(-??) или "РОССКАТавто", 5361-1201010(-??)	
Фильтр твердых частиц	в сборе с нейтрализатором	
<b>Трансмиссия</b>	механическая	
Сцепление (марка, тип)	MFZ, Donmez, 430	
Для модификаций:	КДМ-7882.02 на шасси МАЗ-6312В3	КДМ-7882.00 на базовом ТС МАЗ-6501В5, КДМ-7882.02 на шасси МАЗ-6312В5
Коробка передач (марка, тип)	ЯМЗ, 238? ZF8S1350 ЯМЗ, 239 МАЗ, 543205 МЗКТ, 65151 ZF9S109 ZF9S75 ZF9S???Т? 9JS???(?) ТМЗ-09.130 СА10Т150-?	ЯМЗ, 238? ZF8S1350 ЯМЗ, 239 МАЗ, 543205 МЗКТ, 65151 ZF9S109 ZF9S75 ZF9S???Т? 9JS???(?) ТМЗ-09.130 СА10Т150-? 12JS???(?) ЯМЗ, 330 ТМЗ-14.180 ZF16S??1 ZF16S1650 ZF16S???Т? 16JS2?0(?)
	с ручным управлением	



Одобрение типа транспортного средства № TC RU E-RU.MT02.00176

Стр. 5

## Приложение № 1

Для коробок передач:	ЯМЗ 238?	ZF8S1350	ЯМЗ 239	МАЗ 543205 МЗКТ 65151
- число передач	вперед - 8, назад - 2	вперед - 8, назад - 1	вперед - 9, назад - 1	
-передаточные числа				
I-	7.30...7.73	8.28	12.24	10.08
II-	4.86...5.52	5.69	6.88	6.13
III-	3.50...3.94	4.07	4.86	4.51
IV-	2.48...2.80	2.90	3.50	3.50
V-	1.96...2.09	2.03	2.74	2.76...2.78
VI-	1.39	1.40	1.97	1.75
VII-	1.00	1.00	1.39	1.29
VIII-	0.71	0.71	1.00	1.00
IX-	-	-	0.78	0.788...0.795
3.X.I-	10.46...11.78	6.70	10.04	9.55
3.X.II-	2.99	-	-	-

Для коробок передач:	12JS????(?)	ЯМЗ, 330	TM3-14.180	16JS2?0(?)	ZF16S??1 ZF16S1650 ZF16S????T?
- число передач	вперед - 12, назад - 2	вперед - 14, назад - 2		вперед - 16, назад - 2	
-передаточные числа					
I-	12.10	13.56	13.16	14.03...14.26	11.64...16.41
II-	9.42	11.13	10.66	11.64...11.76	9.70...13.80
III-	7.32	7.89	7.88	9.60...9.78	8.00...11.28
IV-	5.71	6.47	6.38	7.97...8.07	6.67...9.49
V-	4.46	5.25	5.30	6.62...6.70	5.73...7.76
VI-	3.48	4.31	4.29	5.49...5.53	4.77...6.53
VII-	2.71	3.50	3.50	4.55...4.58	4.07...5.43
VIII-	1.64	2.87	2.83	3.78	3.40...4.57
IX-	1.28	2.25	2.25	3.08...3.11	2.86...3.59
X-	1.00	1.85	1.82	2.56...2.57	2.38...3.02
XI-	0.78	1.50	1.51	2.11...2.13	1.96...2.47
XII-	-	1.23	1.23	1.75...1.76	1.64...2.08
XIII-	-	1.00	1.00	1.45...1.46	1.41...1.70
XIV-	-	0.82	0.81	1.21	1.17...1.43
XV-	-	-	-	1.00	1.00...1.19
XVI-	-	-	-	0.83	0.84...1.00
3.X.I-	11.56	11.87	12.20	13.42...13.66	9.41...15.36
3.X.II-	9.59	9.74	9.90	11.13...11.27	7.84...12.92



## Приложение № 1

Для коробок передач:	ZF9S????T? ZF9S109 ZF9S75	9JS????(?)	TM3-09.130	CA10T150-?
- число передач	вперед - 9, назад - 1			вперед - 10, назад - 2
- передаточные числа				
I-	9.48...10.24	10.06...13.96	12.10	12.305
II-	6.47...6.58	6.55...7.47	7.07	9.444
III-	4.68...4.78	4.64...5.28	4.97	7.180
IV-	3.48...3.53	3.36...3.82	3.59	5.397
V-	2.54...2.62	2.46...2.79	2.80	4.000
VI-	1.85...1.89	1.95...2.08	1.97	3.076
VII-	1.35	1.38...1.55	1.38	2.361
VIII-	1.00	1.00	1.00	1.795
IX-	0.73...0.75	0.73...0.79	0.78	1.349
X-	-	-	-	1.000
3.X.I-	8.52...9.44	10.51...13.96	11.21	11.01
3.X.II-	-	-	-	2.752

**Главная передача (тип)**

МАЗ, FAW, ArvinMeritor или MADARA AD, двойная, разнесенная

– передаточное число

3.11...7.79

**Подвеска**

Передняя (описание)

зависимая, рессорная, с гидравлическими телескопическими амортизаторами, со стабилизатором поперечной устойчивости или без него

Задняя (описание)

зависимая, рессорно-балансирная, со стабилизатором поперечной устойчивости или без него

**Рулевое управление (описание)**

МАЗ, 6422?-3400010 (-??) или ШНКФ, 453461.7?0 или ZF, НЕМА: 809? 955 ??? или RBL, C-700V717 (-???), с гидроусилителем

рулевой механизм (тип)

“винт-шариковая гайка-рейка-сектор”

**Тормозные системы**

Рабочая (описание)

пневматическая, двухконтурная, с разделением на контуры передней оси и задней тележки, с АБС, тормозные механизмы всех колес – барабанные

Запасная (описание)

каждый из контуров рабочей тормозной системы или стояночная тормозная система

Стояночная (описание)

тормозные механизмы колес задней тележки с приводом от пружинных энергоаккумуляторов

Вспомогательная (износостойкая) (описание)

газодинамический тормоз, установленный в выпускной системе двигателя, ретардер



## Приложение № 1

## Шины

обозначение размера	индекс несущей способности для максимально допустимой нагрузки	обозначение категории скорости
11.00R20	149/145, 150/146	J, K
12.00R20	154/149, 150/146	J
315/80R22.5	156/150, 154/150	L, M
315/70R22.5	154/150, 152/148	M, L
315/60R22.5	152/148	R, L
295/80R22.5	152/148	M
295/60R22.5	150/147	K
14.00R20	164	G
16.00R20	171	G

Оборудование транспортного средства

кондиционер (хладагент R134a), устройства освещения рабочей зоны, специальные предупреждающие огни желтого цвета

Руководитель органа по сертификации



подпись

Б.В. Кисуленко

инициалы, фамилия



к одобрению типа транспортного средства № TC RU E-RU.MT02.00176

**Перечень документов, явившихся основанием для оформления  
ОДОБРЕНИЯ ТИПА ТРАНСПОРТНОГО СРЕДСТВА**

Элементы объектов технического регулирования, в отношении которых установлены требования безопасности	Наименование и происхождение документа, подтверждающего соответствие	Номер документа и дата выпуска
1	2	3
Кондиционеры и холодильное оборудование, пункт 12 ТР ТС 018/2011	Одобрение типа, Орган по сертификации продукции и услуг "АКАДЕМ-СЕРТ" государственного научного учреждения "Объединенный институт машиностроения национальной академии наук Беларуси", ВУ/112 049.01, Республика Беларусь	ТС ВУ К-ВУ.049.00003 с 09.02.2015 г. по 31.12.2015 г. ТС ВУ Е-ВУ.049.00003 с 09.02.2015 г. по 31.12.2015 г.
Возможность оснащения аппаратурой спутниковой навигации, пункт 13 ТР ТС 018/2011	Декларация о соответствии, Общество с ограниченной ответственностью «Смоленские машины», Российская Федерация	ТС № RU Д-RU.MT02.B.00015 от 25.03.2015 г. до 24.03.2019 г.
Возможность оснащения тахографами, пункт 14 ТР ТС 018/2011	Одобрение типа, Орган по сертификации продукции и услуг "АКАДЕМ-СЕРТ" государственного научного учреждения "Объединенный институт машиностроения национальной академии наук Беларуси", ВУ/112 049.01, Республика Беларусь	ТС ВУ К-ВУ.049.00003 с 09.02.2015 г. по 31.12.2015 г. ТС ВУ Е-ВУ.049.00003 с 09.02.2015 г. по 31.12.2015 г.
Интерфейс, пункт 15 ТР ТС 018/2011	— " — Декларация о соответствии, Общество с ограниченной ответственностью «Смоленские машины», Российская Федерация	— " — ТС № RU Д-RU.MT02.B.00015 от 25.03.2015 г. до 24.03.2019 г.
Световозвращатели, Правила ЕЭК ООН № 3-02	Одобрение типа, Орган по сертификации продукции и услуг "АКАДЕМ-СЕРТ" государственного научного учреждения "Объединенный институт машиностроения национальной академии наук Беларуси", ВУ/112 049.01, Республика Беларусь	ТС ВУ К-ВУ.049.00003 с 09.02.2015 г. по 31.12.2015 г. ТС ВУ Е-ВУ.049.00003 с 09.02.2015 г. по 31.12.2015 г.
	Сертификат соответствия, Орган по сертификации изделий электрооборудования и электроники для механических транспортных средств, тракторов и прицепов АНО "СЕРТЭТ", РОСС RU.0001.11MT08, Российская Федерация	С-PL.MT08.B.00602 с 25.06.2014 г. по 01.07.2016 г.





## Приложение № 2

1	2	3
Устройства для освещения заднего регистрационного знака, Правила ЕЭК ООН № 4-00	Одобрение типа, Орган по сертификации продукции и услуг "АКАДЕМ-СЕРТ" государственного научного учреждения "Объединенный институт машиностроения национальной академии наук Беларуси", ВУ/112 049.01, Республика Беларусь	TC BY K-BY.049.00003 с 09.02.2015 г. по 31.12.2015 г. TC BY E-BY.049.00003 с 09.02.2015 г. по 31.12.2015 г.
Указатели поворота, Правила ЕЭК ООН № 6-01	— " — Сертификат соответствия, Орган по сертификации изделий электрооборудования и электроники для механических транспортных средств, тракторов и прицепов АНО "СЕРТЭТ", РОСС RU.0001.11MT08, Российская Федерация	— " — C-PL.MT08.B.00602 с 25.06.2014 г. по 01.07.2016 г.
Габаритные огни, сигналы торможения, Правила ЕЭК ООН № 7-02	— " — Одобрение типа, Орган по сертификации продукции и услуг "АКАДЕМ-СЕРТ" государственного научного учреждения "Объединенный институт машиностроения национальной академии наук Беларуси", ВУ/112 049.01, Республика Беларусь	— " — TC BY K-BY.049.00003 с 09.02.2015 г. по 31.12.2015 г. TC BY E-BY.049.00003 с 09.02.2015 г. по 31.12.2015 г.
Устойчивость к воздействию внешних источников электромагнитного излучения и электромагнитная совместимость, Правила ЕЭК ООН № 10-04	— " —	— " —
Эффективность тормозных систем, Правила ЕЭК ООН № № 13-10	— " —	— " —
Места крепления ремней безопасности, Правила ЕЭК ООН № 14-07	— " —	— " —
Оснащение транспортных средств удерживающими системами, Правила ЕЭК ООН № 16-06	— " —	— " —
Прочность сидений и их креплений, Правила ЕЭК ООН № 17-08	— " —	— " —
Защита транспортного средства от несанкционированного использования, Правила ЕЭК ООН № 18-03	— " —	— " —



## Приложение № 2

1	2	3
Передние противотуманные фары, Правила ЕЭК ООН № 19-03	Одобрение типа, Орган по сертификации продукции и услуг "АКАДЕМ-СЕРТ" государственного научного учреждения "Объединенный институт машиностроения национальной академии наук Беларуси", ВУ/112 049.01, Республика Беларусь	TC BY K-BY.049.00003 с 09.02.2015 г. по 31.12.2015 г. TC BY E-BY.049.00003 с 09.02.2015 г. по 31.12.2015 г.
Фонари заднего хода, Правила ЕЭК ООН № 23-00	— " —	— " —
Выбросы, Правила ЕЭК ООН № 24-03	— " —	— " —
Оснащение звуковыми сигнальными приборами, Правила ЕЭК ООН № 28-00	— " —	— " —
Защитные свойства кабин, Правила ЕЭК ООН № 29-02	— " —	— " —
Пожарная безопасность, Правила ЕЭК ООН № 34-02	— " —	— " —
Задние противотуманные огни, Правила ЕЭК ООН № 38-00	— " —	— " —
Механизмы измерения скорости, Правила ЕЭК ООН № 39-00	— " —	— " —
Оснащение безопасными стеклами, Правила ЕЭК ООН № 43-01	— " —	— " —
Оснащение устройствами непрямого обзора, Правила ЕЭК ООН № 46-02	— " —	— " —
Оснащение устройствами освещения и световой сигнализации, Правила ЕЭК ООН № 48-03	— " — Декларация о соответствии, Общество с ограниченной ответственностью «Смоленские машины», Российская Федерация	— " — TC № RU Д-RU.MT02.B.00094 от 07.07.2015 г. до 06.07.2019 г.
Выбросы, Правила ЕЭК ООН № 49-05 (уровень выбросов В1, уровень требований в отношении бортовой диагностики, долговечности и эксплуатационной пригодности, контроля NO <sub>x</sub> -"С", экологический класс 4)	Одобрение типа, Орган по сертификации продукции и услуг "АКАДЕМ-СЕРТ" государственного научного учреждения "Объединенный институт машиностроения национальной академии наук Беларуси", ВУ/112 049.01, Республика Беларусь	TC BY K-BY.049.00003 с 09.02.2015 г. по 31.12.2015 г. TC BY E-BY.049.00003 с 09.02.2015 г. по 31.12.2015 г.
Внешний шум, Правила ЕЭК ООН № 51-02	— " —	— " —
Оснащение шинами, Правила ЕЭК ООН № 54-00*	— " —	— " —

## Приложение № 2

1	2	3
Оснащение задними защитными устройствами транспортных средств для перевозки грузов, Правила ЕЭК ООН № 58-02	Декларация о соответствии, Общество с ограниченной ответственностью «Смоленские машины», Российская Федерация	TC № RU Д-RU.MT02.B.00092 от 07.07.2015 г. до 06.07.2019 г.
	Одобрение типа, Орган по сертификации продукции и услуг "АКАДЕМ-СЕРТ" государственного научного учреждения "Объединенный институт машиностроения национальной академии наук Беларуси", ВУ/112 049.01, Республика Беларусь	TC BY К-BY.049.00003 с 09.02.2015 г. по 31.12.2015 г. TC BY E-BY.049.00003 с 09.02.2015 г. по 31.12.2015 г.
Травмобезопасность наружных выступов, Правила ЕЭК ООН № 61-00	— " —	— " —
	Декларация о соответствии, Общество с ограниченной ответственностью «Смоленские машины», Российская Федерация	TC № RU Д-RU.MT02.B.00099 от 07.07.2015 г. до 06.07.2019 г.
Специальные предупреждающие огни, Правила ЕЭК ООН № 65-00	Сертификат соответствия, Орган по сертификации изделий электрооборудования и электроники для механических транспортных средств, тракторов и прицепов АНО "СЕРТЭТ", РОСС RU.0001.11MT08, Российская Федерация	C-RU.MT08.B.00558 с 15.01.2014 г. по 01.07.2016 г.
Оснащение боковыми защитными устройствами транспортных средств для перевозки грузов, Правила ЕЭК ООН № 73-00	Декларация о соответствии, Общество с ограниченной ответственностью «Смоленские машины», Российская Федерация	TC № RU Д-RU.MT02.B.00092 от 07.07.2015 г. до 06.07.2019 г.
	Одобрение типа, Орган по сертификации продукции и услуг "АКАДЕМ-СЕРТ" государственного научного учреждения "Объединенный институт машиностроения национальной академии наук Беларуси", ВУ/112 049.01, Республика Беларусь	TC BY К-BY.049.00003 с 09.02.2015 г. по 31.12.2015 г. TC BY E-BY.049.00003 с 09.02.2015 г. по 31.12.2015 г.
Рулевое управление, Правила ЕЭК ООН № 79-01	— " —	— " —
Оснащение устройствами ограничения максимальной скорости, Правила ЕЭК ООН № 89-00	— " —	— " —



Одобрение типа транспортного средства № TC RU E-RU.MT02.00176

Стр. 12

## Приложение № 2

1	2	3
Боковые габаритные фонари, Правила ЕЭК ООН № 91-00	Сертификат соответствия, Орган по сертификации изделий электрооборудования и электроники для механических транспортных средств, тракторов и прицепов АНО "СЕРТЭТ", РОСС RU.0001.11MT08, Российская Федерация	C-PL.MT08.B.00602 с 25.06.2014 г. по 01.07.2016 г.
	Одобрение типа, Орган по сертификации продукции и услуг "АКАДЕМ-СЕРТ" государственного научного учреждения "Объединенный институт машиностроения национальной академии наук Беларуси", ВУ/112 049.01, Республика Беларусь	ТС ВУ К-ВУ.049.00003 с 09.02.2015 г. по 31.12.2015 г. ТС ВУ Е-ВУ.049.00003 с 09.02.2015 г. по 31.12.2015 г.
Оснащение передними защитными устройствами транспортных средств для перевозки грузов, Правила ЕЭК ООН № 93-00	— " —	— " —
Светоотражающая маркировка, Правила ЕЭК ООН № 104-00	Сертификат соответствия, Орган по сертификации изделий электрооборудования и электроники для механических транспортных средств, тракторов и прицепов АНО "СЕРТЭТ", РОСС RU.0001.11MT08, Российская Федерация	C-US.MT08.B.00471 с 30.05.2013 г. по 30.05.2016 г.
Фары ближнего и дальнего света, Правила ЕЭК ООН № 112-00	Одобрение типа, Орган по сертификации продукции и услуг "АКАДЕМ-СЕРТ" государственного научного учреждения "Объединенный институт машиностроения национальной академии наук Беларуси", ВУ/112 049.01, Республика Беларусь	ТС ВУ К-ВУ.049.00003 с 09.02.2015 г. по 31.12.2015 г. ТС ВУ Е-ВУ.049.00003 с 09.02.2015 г. по 31.12.2015 г.
	Сертификат соответствия, Орган по сертификации ООО "ПродМашТест", РОСС RU.0001.11AG75, Российская Федерация	C-UA.AG75.B.00710 с 01.06.2012 г. по 31.05.2016 г.
Уровень шума от качения шин, Правила ЕЭК ООН № 117-02 стадия 1, стадия 2*	Одобрение типа, Орган по сертификации продукции и услуг "АКАДЕМ-СЕРТ" государственного научного учреждения "Объединенный институт машиностроения национальной академии наук Беларуси", ВУ/112 049.01, Республика Беларусь	ТС ВУ К-ВУ.049.00003 с 09.02.2015 г. по 31.12.2015 г. ТС ВУ Е-ВУ.049.00003 с 09.02.2015 г. по 31.12.2015 г.



## Приложение № 2

1	2	3
Органы управления транспортных средств – идентификация Правила ЕЭК ООН № 121-00	Одобрение типа, Орган по сертификации продукции и услуг "АКАДЕМ-СЕРТ" государственного научного учреждения "Объединенный институт машиностроения национальной академии наук Беларуси", ВУ/112 049.01, Республика Беларусь	TC BY K-BY.049.00003 с 09.02.2015 г. по 31.12.2015 г. TC BY E-BY.049.00003 с 09.02.2015 г. по 31.12.2015 г.
Системы отопления, Правила ЕЭК ООН № 122-00	— " —	— " —
Замки и петли дверей, Глобальные технические правила № 1	— " —	— " —
Внутренний шум, пункт 2 приложения № 3 к ТР ТС 018/2011	— " —	— " —
Содержание вредных (загрязняющих) веществ в воздухе обитаемого помещения транспортного средства, пункт 3 приложения № 3 к ТР ТС 018/2011	— " —	— " —
Устойчивость, пункт 4 приложения № 3 к ТР ТС 018/2011	— " —	— " —
Передняя обзорность, пункт 5 приложения № 3 к ТР ТС 018/2011	— " —	— " —
Вентиляция, отопление и кондиционирование, пункт 6 приложения № 3 к ТР ТС 018/2011	— " —	— " —
Защита от разбрызгивания из-под колес, пункт 9 приложения № 3 к ТР ТС 018/2011	Декларация о соответствии, Общество с ограниченной ответственностью «Смоленские машины», Российская Федерация	TC № RU Д-RU.MT02.B.00096 от 07.07.2015 г. до 06.07.2019 г.
Весовые ограничения, действующие в отношении транспортных средств, пункт 14 приложения № 3 к ТР ТС 018/2011	— " —	TC № RU Д-RU.MT02.B.00097 от 07.07.2015 г. до 06.07.2019 г.



## Приложение № 2

1	2	3
Требования к автосамосвалам, пункт 1.7 приложения № 6 к ТР ТС 018/2011	Декларация о соответствии, Общество с ограниченной ответственностью «Смоленские машины», Российская Федерация	TC № RU Д-RU.MT02.B.00095 от 07.07.2015 г. до 06.07.2019 г.
	Одобрение типа, Орган по сертификации продукции и услуг "АКАДЕМ-СЕРТ" государственного научного учреждения "Объединенный институт машиностроения национальной академии наук Беларуси", ВУ/112 049.01, Республика Беларусь	TC BY E-BY.049.00003 с 09.02.2015 г. по 31.12.2015 г.
Требования к транспортным средствам для коммунального хозяйства и содержания дорог, пункт 1.13 приложения № 6 к ТР ТС 018/2011	Декларация о соответствии, Общество с ограниченной ответственностью «Смоленские машины», Российская Федерация	TC № RU Д-RU.MT02.B.00098 от 07.07.2015 г. до 06.07.2019 г.
Маркировка и возможность идентификации, приложение №7 к ТР ТС 018/2011	Декларация о соответствии, Общество с ограниченной ответственностью «Смоленские машины», Российская Федерация	TC № RU Д-RU.MT02.B.00015 от 25.03.2015 г. до 24.03.2019 г.

\* Допускается установка шин, соответствующих критериям размерности, минимально допустимого индекса нагрузки, минимальной скоростной категории и имеющих отличные от указанных подтверждающие соответствие документы, при наличии на шинах маркировки по Правилам ООН № 54, а также по Правилам ЕЭК ООН № 117 при условии предоставления в орган по сертификации информации об указанной маркировке.

Руководитель органа по сертификации



подпись

Б.В. Кисуленко

инициалы, фамилия



к одобрению типа транспортного средства № TC RU E-RU.MT02.00176

## ОПИСАНИЕ МАРКИРОВКИ ТРАНСПОРТНОГО СРЕДСТВА

1. Место расположения и форма единого знака обращения на рынке государств-членов Таможенного союза:  
На табличке изготовителя.  
Единый знак обращения на рынке государств-членов Таможенного союза выполнен в соответствии с решением Комиссии Таможенного союза от 15 июля 2011 г. № 711.
2. Место расположения таблички изготовителя:  
На правой боковине кабины, в нижней части проема двери.
3. Место расположения идентификационного номера:
  - 3.1. На табличке изготовителя.
  - 3.2. На лонжероне рамы спереди, справа.
4. Структура и содержание идентификационного номера (номеров) транспортных средств:

1	2	3	4	5	6	7	8	9	10	11	12	13	14	15	16	17
X	8	9	7	8	8	2	0	?	?	0	F	F	5	?	?	?

поз. 1 - 3: Международный идентификационный код изготовителя (WMI):

**X89** – код изготовителя (см. также поз. 12– 14), указывающий на то, что объем производства не превышает 500 единиц в год.

поз. 4 - 9: Обозначение типа транспортного средства.

**788200** – для КДМ-7882.00

**788202** – для КДМ-7882.02

поз. 10: Код года выпуска согласно Таблице 1 Приложения № 7 к ТР ТС 018/2011.

поз. 11: **0** – постоянный символ.

поз. 12 - 14: **FF5** – код изготовителя (совместно с WMI) – общество с ограниченной ответственностью "Смоленские машины".

поз. 15 - 17: Производственный номер транспортного средства.

Руководитель органа по сертификации



Подпись

Б.В. Кисуленко

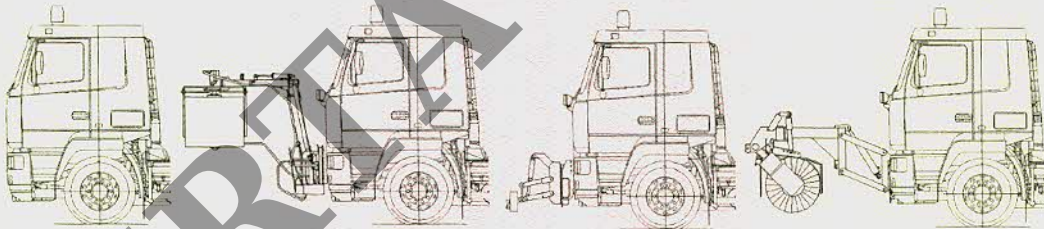
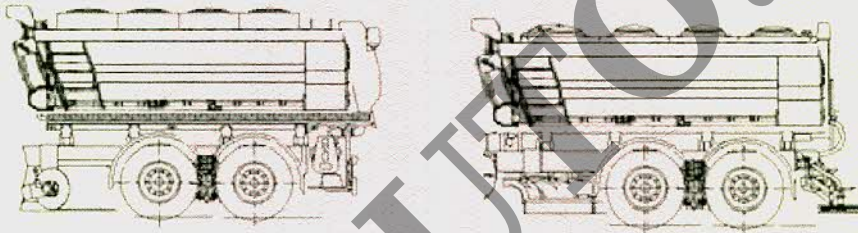
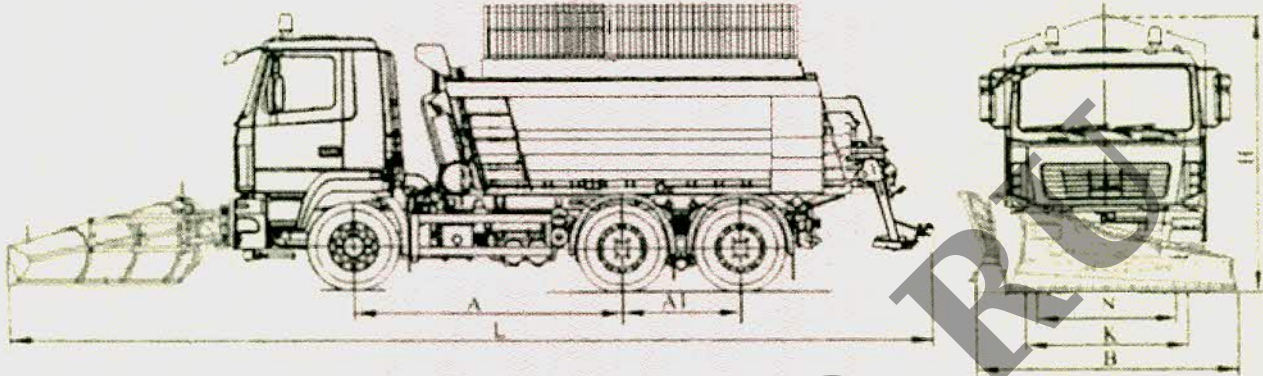
инициалы, фамилия



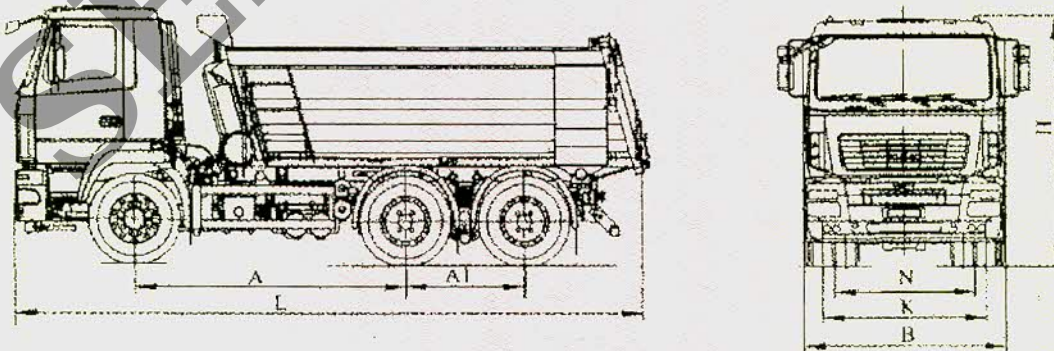
к одобрению типа транспортного средства № TC RU E-RU.MT02.00176

## ОБЩИЙ ВИД ТРАНСПОРТНОГО СРЕДСТВА

тип КДМ-7882.00, модификация КДМ-7882.00, коммерческое наименование Комбинированная дорожная машина



Вариант в летнем исполнении для перевозки сыпучих грузов



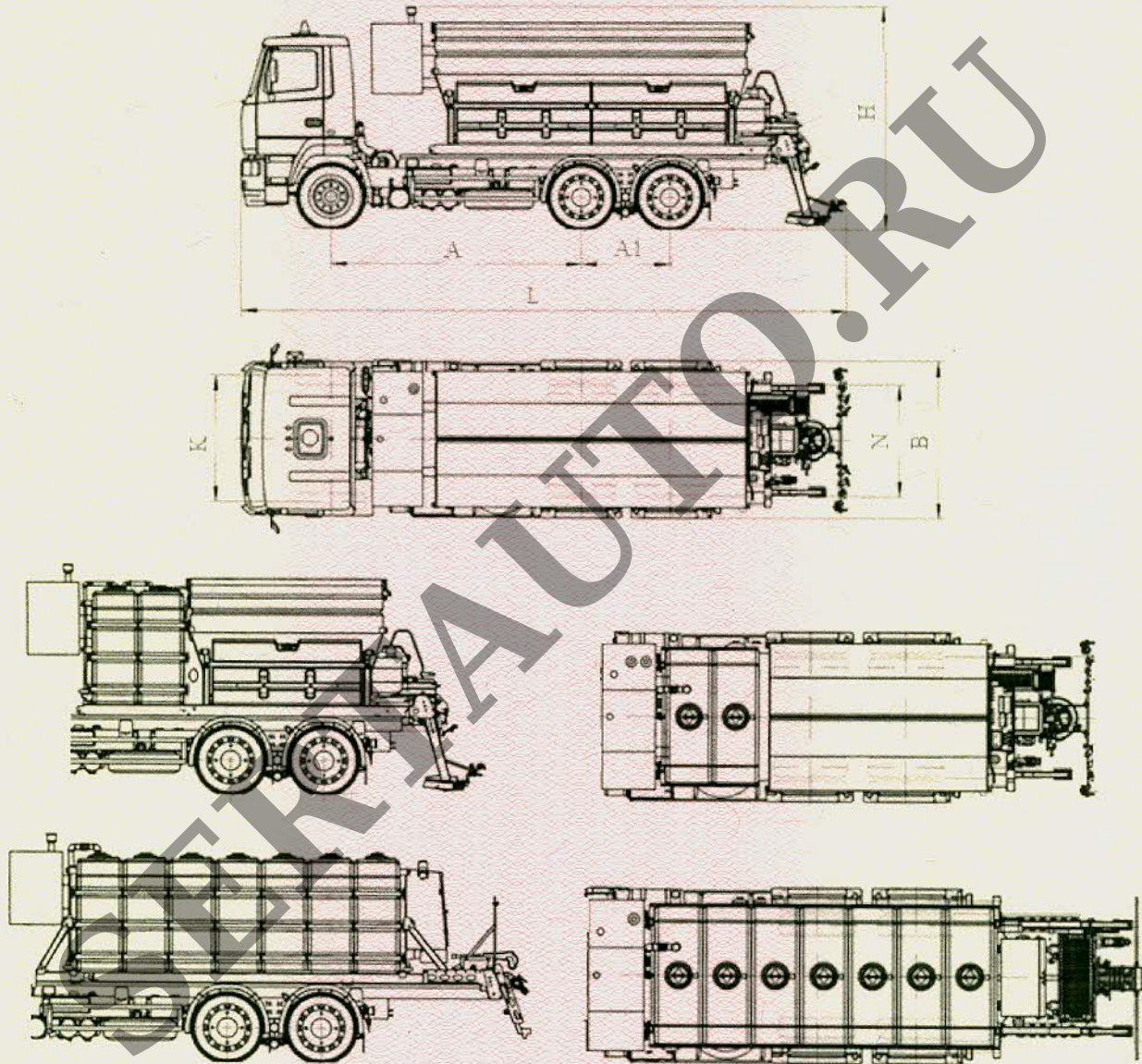
Длина (L)	7500...13100
Ширина (B)	2550...3400
Высота (H)	3000...4000
База (A+A1)	3200...4000 + 1400
Колея передних / задних колес (K / N)	2020...2070/1790...1840



## Приложение № 4

## ОБЩИЙ ВИД ТРАНСПОРТНОГО СРЕДСТВА

тип КДМ-7882.02, модификация КДМ-7882.02, коммерческое наименование Комбинированная дорожная машина



Длина (L)	9700...13100
Ширина (B)	2500...3400
Высота (H)	2900...4000
База (A+A1)	3950...4400 + 1350...1400
Колея передних /задних колес (K / N)	2020...2070/1790...1840



Приложение № 4

**ОБЩИЙ ВИД ТРАНСПОРТНОГО СРЕДСТВА**

тип КДМ-7882.02, модификация КДМ-7882.02, коммерческое наименование Комбинированная  
дорожная машина

Варианты исполнения

