

ТАМОЖЕННЫЙ СОЮЗ

ОДОБРЕНИЕ ТИПА ТРАНСПОРТНОГО СРЕДСТВА



Серия RU № 0005638

№ TC RU E-DE.MT02.00454.P1

Срок действия с 28 июня 2016 г. по 22 августа 2017 г.

ОРГАН ПО СЕРТИФИКАЦИИ

механических транспортных средств и прицепов, их составных частей и предметов оборудования
“САТР-ФОНД” Межотраслевого Фонда “Сертификация автотранспорта САТР” (ОС “САТР-ФОНД”)
юридический адрес: 125480, г. Москва, ул. Героев Панфиловцев, 24; фактические адреса: 125480,
г. Москва, ул. Героев Панфиловцев, 24; 125438, г. Москва, ул. Автомоторная, 2;
тел.: (495) 454-42-27, (495) 456-62-51, (495) 496-82-44 / факс: (495) 454-72-12, (495) 496-82-44;
электронная почта: mail@satrfond.ru; аттестат аккредитации № РОСС RU.0001.11MT02

ТРАНСПОРТНЫЕ СРЕДСТВА

МАРКА	MAN
КОММЕРЧЕСКОЕ НАИМЕНОВАНИЕ	TGL, TGM 7/8/10/12.150/180/220/250/290/340 4x2 BB, BL, LL
ТИП	N02, N03, N04, N05, N12, N13, N14, N15, N16, N26
МОДИФИКАЦИИ	TGL, TGM 7/8/10/12.150/180/220/250/290/340 4x2 BB, BL, LL
КАТЕГОРИЯ	N ₂
ЭКОЛОГИЧЕСКИЙ КЛАСС	5
ЗАЯВИТЕЛЬ И ЕГО АДРЕС	Общество с ограниченной ответственностью «МАН Трак энд Бас РУС», ОГРН: 1027700498726, юридический и фактический адрес: 117535, город Москва, улица Дорожная, 29, Российская Федерация, телефон: (495) 988-3300, факс: (495) 775-3218 электронная почта: info.ru@man.eu
ИЗГОТОВИТЕЛЬ И ЕГО АДРЕС	MAN Truck & Bus AG, Dachauer Straße 667, D-80995 München, Германия
ПРЕДСТАВИТЕЛЬ ИЗГОТОВИТЕЛЯ И ЕГО АДРЕС	Представитель в Российской Федерации, Кыргызской Республике и Республике Армения: Обществу с ограниченной ответственностью «МАН Трак энд Бас РУС», ОГРН: 1027700498726, юридический и фактический адрес: 117535, город Москва, улица Дорожная, 29, Российская Федерация, телефон: (495) 988-3300, факс: (495) 775-3218 электронная почта: info.ru@man.eu Представитель в Республике Беларусь: Обществу с ограниченной ответственностью «Белтракэндбас», УНП: 190891637, юридический и фактический адрес: 220021, город Минск, улица Центральная, 3А, Республика Беларусь, телефон: +375 172 91 27 11, факс: +372 172 97 45 96, электронная почта: info@man-mn.by Представитель в Республике Казахстан: Товарищество с ограниченной ответственностью «Евразия Трак энд Бас», БИН: 060340002166, юридический и фактический адрес: 0050017, город Алматы, Жетысуйский район, микрорайон Первомайский, улица Капчагайская, 42, Республика Казахстан, телефон: +7 727 260 22 67, факс: +7 727 260 21 03, электронная почта: info.kz@man.eu



СБОРОЧНЫЙ ЗАВОД И ЕГО АДРЕС	MAN Truck & Bus AG, юридический и фактический адрес: Dachauer Straße 667, D-80995 München, Германия; MAN Truck & Bus AG, юридический и фактический адрес: Heinrich-Büssing-Straße 1 D-38239 Salzgitter, Германия; MAN Truck & Bus Österreich AG, юридический и фактический адрес: Schönauer Straße 5, A-4400 Steyr, Австрия; Rheinmetall MAN Military Vehicles Österreich GesmbH, юридический и фактический адрес: Brunnerstraße 44-50, A-1231, Wien, Австрия; MAN Trucks Sp.z.o.o., юридический и фактический адрес: Ul. Rudolfa Diesela, PL-32-005 Niepolomice, Польша
ПОСТАВЩИК СБОРОЧНЫХ КОМПЛЕКТОВ И ЕГО АДРЕС	—

соответствуют требованиям технического регламента Таможенного союза "О безопасности колесных транспортных средств".

Действие данного ОДОБРЕНИЯ ТИПА ТРАНСПОРТНОГО СРЕДСТВА распространяется на серийно выпускаемую продукцию.

Данное ОДОБРЕНИЕ ТИПА ТРАНСПОРТНОГО СРЕДСТВА без приложений недействительно.

Приложение № 1. Общие характеристики транспортного средства

Приложение № 2. Перечень документов, явившихся основанием для оформления ОДОБРЕНИЯ ТИПА ТРАНСПОРТНОГО СРЕДСТВА

Приложение № 3. Описание маркировки транспортного средства

Приложение № 4. Общий вид транспортного средства на пяти страницах

ДОПОЛНИТЕЛЬНАЯ ИНФОРМАЦИЯ

Транспортные средства не предназначены для перевозки опасных грузов.

Руководитель органа по сертификации



(Handwritten signature)
подпись

А.И. Щепкин

инициалы, фамилия

Дата оформления « 28 » июня 2016 г.

ОДОБРЕНИЕ ТИПА ТРАНСПОРТНОГО СРЕДСТВА УТВЕРЖДЕНО.

Внесена запись в реестр за № TC RU E-DE.MT02.00454.P1 от « 28 » июня 2016 г.

Руководитель

(заместитель руководителя)

РОССТАНДАРТА

наименование уполномоченного
органа государственного управления

(Handwritten signature)
подпись

А.В. Кулешов

инициалы, фамилия

05.07.2016



ОБЩИЕ ХАРАКТЕРИСТИКИ ТРАНСПОРТНОГО СРЕДСТВА

Колесная формула / ведущие колеса	4×2 / задние
Схема компоновки транспортного средства	кабина над двигателем
Расположение двигателя	переднее продольное
Исполнение грузочного пространства	самосвальная платформа, бортовая платформа с тентом или без него, с краноманипуляторной установкой или без нее, фургон общего назначения или изотермический фургон (рефрижератор) с гидробортом или без него, одноярусная платформа с краноманипуляторной установкой или без нее для перевозки автомобилей (автоэвакуатор), вакуумная машина, илососная машина, каналопромывочная машина, двухъярусная платформа для перевозки автомобилей
Назначение	транспортные средства с исполнением грузочного пространства самосвальная платформа: перевозка сыпучих и навалочных грузов с возможностью саморазгрузки; транспортные средства с исполнением грузочного пространства изотермический фургон (рефрижератор) с гидробортом или без него: перевозка продуктов питания с возможностью самопогрузки и саморазгрузки или без нее; транспортные средства с исполнением грузочного пространства фургон общего назначения с гидробортом: перевозка грузов различного назначения с возможностью самопогрузки и саморазгрузки; транспортные средства с исполнением грузочного пространства бортовая платформа с тентом или без него, с краноманипуляторной установкой: перевозка грузов различного назначения с возможностью самопогрузки/саморазгрузки; транспортные средства с исполнением грузочного пространства вакуумная машина, илососная машина, каналопромывочная машина: санитарная очистка и обработка объектов коммунального хозяйства; транспортные средства с исполнением грузочного пространства одноярусная платформа с краноманипуляторной установкой или без нее для перевозки автомобилей (автоэвакуатор), двухъярусная платформа для перевозки автомобилей: перевозка автомобилей с возможностью самопогрузки и разгрузки
Кабина	цельнометаллическая, откидывающаяся вперед, с одним или двумя спальными местами или без них, одинарная двухдверная двух- или трехместная, или сдвоенная четырехдверная шести- или семиместная
Габаритные размеры, мм	
– длина	5260...12000
– ширина	2550 (2600*)
– высота	2450...4000
База, мм	3050...6975
Колея передних / задних колес, мм	1920...2100 / 1680...2090
Масса транспортного средства в снаряженном состоянии, кг	2900...11800
Технически допустимая максимальная масса транспортного средства, кг	5990...12000
Технически допустимая максимальная масса, приходящаяся на каждую из осей транспортного средства, начиная с передней оси, кг	2570...6300 3420...9440

* – изотермический фургон или рефрижератор

Приложение № 1

Технически допустимая максимальная масса автопоезда, кг	12300...36000**
Максимальная масса прицепа, кг	750
– прицеп без тормозной системы	
– прицеп с тормозной системой	3500...24000**

** – в зависимости от варианта исполнения транспортного средства (не более)

Двигатель внутреннего сгорания (марка, тип)	MAN, D0834LFL62, D0834LFL65, D0834LFL71	MAN, D0834LFL61, D0834LFL64, D0834LFL70	MAN, D0834LFL60, D0834LFL63
		четырёхтактный дизель	
– количество и расположение цилиндров	4, рядное		
– рабочий объем цилиндров, см ³	4580		
– степень сжатия	16.5		
– максимальная мощность, кВт (мин ⁻¹) по Директиве ЕС 80/1269	162 (2400)	132 (2400)	110 (2400)
– максимальный крутящий момент, Н·м (мин ⁻¹)	850 (1300...1800)	700 (1400)	570 (1400)
Топливо	дизельное		
Система питания (тип)	аккумуляторного типа с общей рампой (Common Rail)		
Блок управления (маркировка)	Bosch, EDC 7		
ТНВД (тип, маркировка)	BOSCH 51.11103-7797, -7847, -7826, -7832, -7844		
Форсунки (тип, маркировка)	BOSCH, DLLA 152 PV3 203 357, DLLA 152 PV3 204 047, DLLA 152 PV3 203 815, DLLA 152 P 1832		BOSCH, DLLA 153 PV3 203 673, DLLA 153 PV3 204 048, DLLA 153 PV3 203 931, DLLA 153 P 1831
Нагнетатель воздуха (тип, маркировка)	BWTS, R2S B2US, R2S B1UG		BWTS, K1UG
Воздушный фильтр (тип, маркировка)	Mann & Hummel, 81.08400-6028/6029; Mahle, 81.08400-6019		
Система выпуска и нейтрализации отработавших газов	один глушитель; система нейтрализации отработавших газов		
Нейтрализатор (маркировка)	нейтрализатор, интегрированный с глушителем		
Глушитель (маркировка)	Roth, 81.15101-0436/0442 (для D0834LFL60, D0834LFL61, D0834LFL62); Roth, 81.15101-0464/0466 (кроме D0834LFL60, D0834LFL61, D0834LFL62)		

Двигатель внутреннего сгорания (марка, тип)	MAN, D0836LFL60, D0836LFL63, D0836LFL69	MAN, D0836LFL61, D0836LFL64, D0836LFL70	MAN, D0836LFL62, D0836LFL65, D0836LFL71
		четырёхтактный дизель	
– количество и расположение цилиндров	6, рядное		
– рабочий объем цилиндров, см ³	6871		
– степень сжатия	16.5		
– максимальная мощность, кВт (мин ⁻¹) по Директиве ЕС 80/1269	184 (2300)	213 (2300)	250 (2300)

Приложение № 1

для двигателей:	MAN, D0836LFL60, D0836LFL63, D0836LFL69		MAN D0836LFL61, D0836LFL64, D0836LFL70		MAN D0836LFL62, D0836LFL65, D0836LFL71	
– максимальный крутящий момент, Н·м (мин ⁻¹)	1000 (1100...1750)		1150 (1200...1800)		1250 (1200...1800)	
Топливо	дизельное					
Система питания (тип)	аккумуляторного типа с общей рампой (Common Rail)					
Блок управления (маркировка)	Bosch, EDC 7					
ТНВД (тип, маркировка)	BOSCH, 51.11103-7797, -7847, -7844					
Форсунки (тип, маркировка)	BOSCH, DLLA 153 P 1831		BOSCH, DLLA 152 P 1832			
Нагнетатель воздуха (тип, маркировка)	BWTS, R2S B2US, R2S B1UG					
Воздушный фильтр (тип, маркировка)	Mann & Hummel, 81.08400-6029; Mann & Hummel, 85.08400-6003; Mahle, 81.08400-6019					
Система выпуска и нейтрализации отработавших газов	один глушитель; система нейтрализации отработавших газов					
Нейтрализатор (маркировка)	нейтрализатор, интегрированный с глушителем					
Глушитель (маркировка)	Roth, 81.15101-0437/0443 (для D0836LFL60, D0836LFL61, D0836LFL62); Roth, 81.15101-0465/0467 (для D0836LFL63, D0836LFL64, D0836LFL65, D0836LFL69, D0836LFL70, D0836LFL71); Roth, 81.15101-2270					
Трансмиссия	механическая					
Сцепление (марка, тип)	MFZ 362, MFZ 395, одно- или двухдисковое, сухое					
Коробка передач (марка, тип)	ZF, S 5-42/2 (для мод. с дв. D0834...)	ZF, 9S 1310 TO (для мод. с дв. D0836...)	ZF, 9S 1110 TD (для мод. с дв. D0836...)	ZF, 6 S 800 TO, 6 AS 800 TO (для мод. с дв. D0834...)	ZF, 6 S 1000 TO, 6 AS 1000 TO (для мод. с дв. D0834...)	ZF, 12 AS 1210 TO (для мод. с дв. D0836...)
	с ручным управлением			с ручным (S) или автоматическим управлением (AS)		
– число передач и передаточные числа	вперед – 5, назад – 1	вперед – 9, назад – 1		вперед – 6, назад – 1		вперед – 12, назад – 2
I –	4.65	9.48	12.73	6.58	6.75	12.33
II –	2.60	6.58	8.83	3.60	3.60	9.59
III –	1.53	4.68	6.28	2.13	2.13	7.44
IV –	1.00	3.48	4.64	1.39	1.39	5.78
V –	0.77	2.62	3.48	1.00	1.00	4.57
VI –	—	1.89	2.54	0.78	0.78	3.55
VII –	—	1.35	1.81	—	—	2.70
VIII –	—	1.00	1.34	—	—	2.10
IX –	—	0.75	1.00	—	—	1.63
X –	—	—	—	—	—	1.27
XI –	—	—	—	—	—	1.00
XII –	—	—	—	—	—	0.78
3.X.I –	4.35	8.97	12.04	6.06	6.06	11.41
3.X.II –	—	—	—	—	—	8.88
Главная передача (тип)	НУ, одинарная					
– передаточное число	3.08, 3.36, 3.42, 3.70, 3.73, 4.10, 4.11, 4.63, 5.29					

Приложение № 1

Подвеска

Варианты подвески (12, 13 или 13, 14 символ в обозначении модификации)	ВВ	ВL	LL
Передняя (описание)	зависимая, рессорная		зависимая, пневматическая
Задняя (описание)	с гидравлическими телескопическими амортизаторами, со стабилизатором поперечной устойчивости		
	зависимая, рессорная	зависимая, пневматическая	
	с гидравлическими телескопическими амортизаторами. со стабилизатором поперечной устойчивости		

Рулевое управление (описание)

– рулевой механизм (тип)

с гидроусилителем

«винт-шариковая гайка-рейка-сектор»

Тормозные системы

Рабочая (описание)

пневматическая, двухконтурная, с разделением на контуры по осям, с антиблокировочной системой (ABS) и противобуксовочной системой (ASR), тормозные механизмы всех колес – дисковые или барабанные

Запасная (описание)

каждый контур рабочей тормозной системы или стояночная тормозная система

Стояночная (описание)

привод от пружинных энергоаккумуляторов к тормозным механизмам колес задней оси

Вспомогательная (износостойкая) (описание)

моторный тормоз-замедлитель, трансмиссионный тормоз-замедлитель

Шины

обозначение размера	индекс несущей способности для максимально допустимой нагрузки	обозначение категории скорости
8.5 R17.5	121 / 120	G, J, K, L, M
9.5 R17.5	129 / 127	G, J, K, L, M
10 R17.5	134 / 132	G, J, K, L, M
205/75 R17.5	123...126 / 121...124	G, J, K, L, M
215/75 R17.5	126...128 / 124...126	G, J, K, L, M
225/75 R17.5	126...129 / 125...127	G, J, K, L, M
235/75 R17.5	130...132 / 128...130	G, J, K, L, M
245/70 R17.5	134...136 / 132...134	G, J, K, L, M
245/70 R19.5	134...136 / 132...134	G, J, K, L, M
265/70 R17.5	138...139 / 136	G, J, K, L, M
285/70 R19.5	140...146 / 137...143	K, L, M
265/70 R19.5	136...140 / 134...138	G, J, K, L, M



Одобрение типа транспортного средства № TC RU E-DE.MT02.00454.P1

Стр. 7

Приложение № 1

Оборудование транспортного средства

по заказу: тахограф, кондиционер, холодильник или холодильная установка, компрессор для дополнительного оборудования, грузоподъемный борт, аудио-видеотехника, навигационная система, подушка безопасности, лебёдка, дополнительный отопитель, один или два проблесковых маячка желтого цвета

Руководитель органа по сертификации



подпись

А.И. Щепкин

инициалы. фамилия

SERTAUTO.RU

к одобрению типа транспортного средства № TC RU E-DE.MT02.00454.P1

**Перечень документов, явившихся основанием для оформления
ОДОБРЕНИЯ ТИПА ТРАНСПОРТНОГО СРЕДСТВА**

Элементы объектов технического регулирования, в отношении которых установлены требования безопасности	Наименование и происхождение документа, подтверждающего соответствие	Номер документа и дата выпуска
1	2	3
Кондиционеры и холодильное оборудование, пункт 12 TP TC 018/2011	Декларация о соответствии, Общество с ограниченной ответственностью " МАН Трак энд Бас РУС ", Российская Федерация	TC № RU Д-ДЕ.АЯ04.В.00287 с 21.01.2016 г. по 20.01.2020 г.
Возможность оснащения аппаратурой спутниковой навигации, пункт 13 TP TC 018/2011	— " —	— " —
Возможность оснащения тахографами, пункт 14 TP TC 018/2011	— " —	— " —
Интерфейс, пункт 15 TP TC 018/2011	— " —	— " —
Световозвращатели, Правила ЕЭК ООН № 3-02	Сообщение, RDW, The Netherlands	E4-48R-040508 Ext.03 от 14.10.2015 г.
Устройства для освещения заднего регистрационного знака, Правила ЕЭК ООН № 4-00	— " —	— " —
Указатели поворота, Правила ЕЭК ООН № 6-01	— " —	— " —
Габаритные огни, сигналы торможения, Правила ЕЭК ООН № 7-02	— " —	— " —
Устойчивость к воздействию внешних источников электромагнитного излучения и электромагнитная совместимость, Правила ЕЭК ООН № 10-03	— " —	E4-10R-031692 Ext.19 от 15.07.2015 г.
Эффективность тормозных систем, Правила ЕЭК ООН № 13-10 Правила ЕЭК ООН № 13-11	— " —	E4-13R-100533 Ext.17 от 15.02.2012 г. E4-13R-110533 Ext.25 от 14.10.2015 г. E4-13R-110664 Ext.27 от 14.10.2015 г.
Места крепления ремней безопасности, Правила ЕЭК ООН № 14-07	— " —	E4-14R-070163 Ext.09 от 04.11.2014 г.
Оснащение транспортных средств удерживающими системами, Правила ЕЭК ООН № 16-06	— " —	E4-16R-060126 Ext.05 от 04.11.2014 г.
Прочность сидений и их креплений, Правила ЕЭК ООН № 17-08	— " —	E4-17RA-080231 Ext.05 от 04.11.2014 г.

Приложение № 2

1	2	3
Защита транспортного средства от несанкционированного использования, Правила ЕЭК ООН № 18-03	Сообщение, RDW, The Netherlands	E4-18R-030143 Ext.03 от 15.04.2015 г.
Передние противотуманные фары, Правила ЕЭК ООН № 19-03	— " —	E4-48R-040508 Ext.03 от 14.10.2015 г.
Фонари заднего хода, Правила ЕЭК ООН № 23-00	— " —	— " —
Выбросы, Правила ЕЭК ООН № 24-03	Сертификат соответствия, Орган по сертификации автотехники - механических транспортных средств, запасных частей и принадлежностей АНО "Центр содействия сертификации автотехники", РОСС RU.0001.11MT25, Российская Федерация	C-DE.MT25.B.05592 с 28.06.2012 г. по 28.06.2016 г. (мод. с дв. D0836LFL69, D0834LFL70, D0834LFL71, D0836LFL70, D0836LFL71) C-DE.MT25.B.07620 с 12.02.2013 г. по 12.02.2017 г. (мод. с дв. D0834LFL60, D0834LFL61, D0834LFL62, D0836LFL60, D0836LFL61, D0836LFL62) C-DE.MT25.B.07619 с 12.02.2013 г. по 12.02.2017 г. (мод. с дв. D0834LFL63, D0834LFL64, D0834LFL65, D0836LFL63, D0836LFL64, D0836LFL65)
Оснащение звуковыми сигнальными приборами, Правила ЕЭК ООН № 28-00	Сообщение, RDW, The Netherlands	E4-28R-000401 Ext.02 от 15.04.2015 г.
Защитные свойства кабин, Правила ЕЭК ООН № 29-02	— " —	E4-29RC-020009 Ext.10 от 15.07.2015 г.
Пожарная безопасность, Правила ЕЭК ООН № 34-02	— " —	E4-34RI-020273 Ext.01 от 04.11.2014 г.
Задние противотуманные огни, Правила ЕЭК ООН № 38-00	— " —	E4-48R-040508 Ext.03 от 14.10.2015 г.
Механизмы измерения скорости, Правила ЕЭК ООН № 39-00	— " —	E4-39R-000377 Ext.04 от 15.04.2015 г.
Оснащение безопасными стеклами, Правила ЕЭК ООН № 43-00	— " —	E4-43R-000602 Ext.02 от 15.04.2015 г.
Устройства фарочистки, Правила ЕЭК ООН № 45-01	— " —	E4-45R-010037 Ext.04 от 15.04.2015 г.
Оснащение устройствами непрямого обзора, Правила ЕЭК ООН № 46-04	— " —	E4-46R-044857 Ext.00 от 20.08.2015 г.
Оснащение устройствами освещения и световой сигнализации, Правила ЕЭК ООН № 48-04	— " —	E4-48R-040508 Ext.03 от 14.10.2015 г.

Приложение № 2

1	2	3
Выбросы, Правила ЕЭК ООН № 49-05, (уровень выбросов В2, уровень требований в отношении бортовой диагностики, долговечности и эксплуатационной пригодности, контроля NO _x - "G", экологический класс 5)	Сертификат соответствия, Орган по сертификации автототехники - механических транспортных средств, запасных частей и принадлежностей АНО "Центр содействия сертификации автототехники", РОСС RU.0001.11MT25, Российская Федерация	C-DE.MT25.B.05592 с 28.06.2012 г. по 28.06.2016 г. (мод. с дв. D0836LFL69, D0834LFL70, D0834LFL71, D0836LFL70, D0836LFL71)
Выбросы, Правила ЕЭК ООН № 49-05, (уровень выбросов С, уровень требований в отношении бортовой диагностики, долговечности и эксплуатационной пригодности, контроля NO _x - "К", экологический класс 5)	— " —	C-DE.MT25.B.07620 с 12.02.2013 г. по 12.02.2017 г. (мод. с дв. D0834LFL60, D0834LFL61, D0834LFL62, D0836LFL60, D0836LFL61, D0836LFL62) C-DE.MT25.B.07619 с 12.02.2013 г. по 12.02.2017 г. (мод. с дв. D0834LFL63, D0834LFL64, D0834LFL65, D0836LFL63, D0836LFL64, D0836LFL65)
Внешний шум, Правила ЕЭК ООН № 51-02	Сообщение, RDW, The Netherlands	E4-51R-022168 Ext.00 от 15.07.2015 г. (мод. с двиг. D0834LFL??) E4-51R-022169 Ext.00 от 15.07.2015 г. (мод. с двиг. D0836LFL??)
Оснащение шинами*, Правила ЕЭК ООН № 54-00	Сертификат соответствия, Орган по сертификации продукции Ассоциации Организаций «РОСШИНА», РОСС RU.0001.11HX12, Российская Федерация	TC RU C-FR.HX12.B.00074 с 22.11.2013 г. по 22.11.2017 г. TC RU C-FR.HX12.B.00124 с 01.04.2014 г. по 01.04.2018 г. TC RU C-FR.HX12.B.00125 с 01.04.2014 г. по 01.04.2018 г. TC RU C-FR.HX12.B.00281 с 27.10.2014 г. по 27.10.2018 г.
Оснащение сцепными устройствами, Правила ЕЭК ООН № 55-01	Сообщение, RDW, The Netherlands	E4-55R-010136 Ext.07 от 14.10.2015 г.
Оснащение задними защитными устройствами транспортных средств для перевозки грузов, Правила ЕЭК ООН № 58-02	— " —	E4-58R-020233 Ext.02 от 15.04.2015 г.
Травмобезопасность наружных выступов, Правила ЕЭК ООН № 61-00	— " —	E4-61R-000083 Ext.06 от 15.07.2015 г.
Специальные предупреждающие огни, Правила ЕЭК ООН № 65-00	Сообщение, Kraftfahrt-Bundesamt, Germany	E1-65R-001312 от 15.03.2001 г.

Приложение № 2

1	2	3
Оснащение боковыми защитными устройствами транспортных средств для перевозки грузов, Правила ЕЭК ООН № 73-01	Сообщение, RDW, The Netherlands	E4-73R-010039 Ext.02 от 14.01.2014 г.
Рулевое управление, Правила ЕЭК ООН № 79-01	— " —	E4-79R-010170 Ext.04 от 14.10.2015 г.
Дневные ходовые огни, Правила ЕЭК ООН № 87-00	— " —	E4-48R-040508 Ext.03 от 14.10.2015 г.
Оснащение устройствами ограничения максимальной скорости, Правила ЕЭК ООН № 89-00	— " —	E4-89R-000130 Ext.01 от 14.10.2015 г.
Боковые габаритные фонари, Правила ЕЭК ООН № 91-00	— " —	E4-48R-040508 Ext.03 от 14.10.2015 г.
Оснащение передними защитными устройствами транспортных средств для перевозки грузов, Правила ЕЭК ООН № 93-00	— " —	E4-93R-000011 Ext.11 от 15.07.2015 г.
Фары ближнего и дальнего света, Правила ЕЭК ООН № 98-00	— " —	E4-48R-040508 Ext.03 от 14.10.2015 г.
Светоотражающая маркировка, Правила ЕЭК ООН № 104-00	— " —	— " —
Фары ближнего и дальнего света, Правила ЕЭК ООН № 112-00	— " —	— " —
Уровень шума от качения шин*, Правила ЕЭК ООН № 117-02, стадия 1, стадия 2	Сертификат соответствия, Орган по сертификации продукции Ассоциации Организаций «РОСШИНА», РОСС RU.0001.11HX12, Российская Федерация	TC RU C-FR.HX12.B.00074 с 22.11.2013 г. по 22.11.2017 г. TC RU C-FR.HX12.B.00124 с 01.04.2014 г. по 01.04.2018 г. TC RU C-FR.HX12.B.00125 с 01.04.2014 г. по 01.04.2018 г. TC RU C-FR.HX12.B.00281 с 27.10.2014 г. по 27.10.2018 г.
Сопrotивление качению шин*, Правила ЕЭК ООН № 117-02, стадия 1, стадия 2	— " —	— " —
Угловые фонари, Правила ЕЭК ООН № 119-00	Сообщение, RDW, The Netherlands	E4-48R-040508 Ext.03 от 14.10.2015 г.
Органы управления транспортных средств – идентификация, Правила ЕЭК ООН № 121-00	— " —	E4-121R-000161 Ext.03 от 14.01.2015 г.
Системы отопления, Правила ЕЭК ООН № 122-00	— " —	E4-122R-000052 Ext.02 от 15.04.2015 г.

Приложение № 2

1	2	3
Внутренний шум, пункт 2 приложения № 3 к ТР ТС 018/2011	Сертификат соответствия, Орган по сертификации автототехники - механических транспортных средств, запасных частей и принадлежностей АНО "Центр содействия сертификации автототехники", RA.RU.11MT25, Российская Федерация	TC RU C-DE.MT25.B.02012 от 24.12.2015 г. до 31.12.2019 г.
Содержание вредных (загрязняющих) веществ в воздухе обитаемого помещения транспортного средства, пункт 3 приложения № 3 к ТР ТС 018/2011	— " —	TC RU C-DE.MT25.B.02013 от 24.12.2015 г. до 31.12.2019 г.
Устойчивость, пункт 4 приложения № 3 к ТР ТС 018/2011	Сертификат соответствия, Орган по сертификации автототехники - механических транспортных средств, запасных частей и принадлежностей АНО "Центр содействия сертификации автототехники", РОСС RU.0001.11MT25, Российская Федерация	C-DE.MT25.B.12012 с 06.05.2014 г. по 06.05.2018 г.
Передняя обзорность, пункт 5 приложения № 3 к ТР ТС 018/2011	Сертификат соответствия, Орган по сертификации автототехники - механических транспортных средств, запасных частей и принадлежностей АНО "Центр содействия сертификации автототехники", RA.RU.11MT25, Российская Федерация	TC RU C-DE.MT25.B.02014 от 24.12.2015 г. до 31.12.2019 г.
Вентиляция, отопление и кондиционирование, пункт 6 приложения № 3 к ТР ТС 018/2011	— " —	TC RU C-DE.MT25.B.00642 от 24.08.2015 г. до 23.08.2019 г.
Требования к транспортным средствам, оснащенным кранами-манипуляторами, пункт 1.4. приложения № 6 к ТР ТС 018/2011	Сертификат соответствия, Орган по сертификации специальных и специализированных автотранспортных средств и услуг на автомобильном транспорте некоммерческой организации "Фонд развития сертификации спецавтотранспорта, средств механизации и технологии выполнения работ в строительстве", РОСС RU.0001.10MT22, Российская Федерация	TC RU C-DE.MT22.B.00533 от 20.05.2015 г. до 19.05.2019 г.
Требования к автосамосвалам, пункт 1.7. приложения № 6 к ТР ТС 018/2011	— " —	TC RU C-DE.MT22.B.00535 от 20.05.2015 г. до 19.05.2019 г.

Одобрение типа транспортного средства № TC RU E-DE.MT02.00454.P1

Стр. 13

Приложение № 2

1	2	3
Требования к автоэвакуаторам, пункт 1.9. приложения № 6 к ТР ТС 018/2011	Сертификат соответствия, Орган по сертификации специальных и специализированных автотранспортных средств и услуг на автомобильном транспорте некоммерческой организации "Фонд развития сертификации спецавтотранспорта, средств механизации и технологии выполнения работ в строительстве", РОСС RU.0001.10MT22, Российская Федерация	TC RU C-DE.MT22.B.00536 от 20.05.2015 г. до 19.05.2019 г.
Требования к транспортным средствам для коммунального хозяйства и содержания дорог, пункт 1.13. приложения № 6 к ТР ТС 018/2011	— " —	TC RU C-DE.MT22.B.00537 от 20.05.2015 г. до 19.05.2019 г.
Требования к транспортным средствам-фургонам для перевозки пищевых продуктов, пункт 1.23. приложения № 6 к ТР ТС 018/2011	— " —	TC RU C-DE.MT22.B.00539 от 20.05.2015 г. до 19.05.2019 г.
Требования к объемным гидроприводам, пункт 3.1. приложения № 6 к ТР ТС 018/2011	— " —	TC RU C-DE.MT22.B.00540 от 20.05.2015 г. до 19.05.2019 г.
Маркировка и возможность идентификации. приложение № 7 к ТР ТС 018/2011	Декларация о соответствии. Общество с ограниченной ответственностью " МАН Трак энд Бас РУС ". Российская Федерация	TC № RU Д-DE.АЯ04.В.00287 с 21.01.2016 г. по 20.01.2020 г.

* Допускается установка шин, соответствующих критериям размерности, минимально допустимого индекса нагрузки, минимальной скоростной категории и имеющих отличные от указанных подтверждающие соответствие документы, при наличии на шинах маркировки по Правилам ЕЭК ООН № 30 или 54, а также по Правилам ЕЭК ООН №117 при условии предоставления в орган по сертификации информации об указанной маркировке

Руководитель органа по сертификации



подпись

А.И. Щепкин

инициалы, фамилия

к одобрению типа транспортного средства № TC RU E-DE.MT02.00454.P1

ОПИСАНИЕ МАРКИРОВКИ ТРАНСПОРТНОГО СРЕДСТВА

1. Место расположения и форма единого знака обращения продукции на рынке государств-членов Таможенного союза: на табличке изготовителя или рядом с ней.
Единый знак обращения продукции на рынке государств- членов Таможенного союза наносится в соответствии с Решением Комиссии Таможенного союза от 15 июля 2011 г. № 711.
2. Место расположения таблички изготовителя:
На правой стойке кабины
3. Место расположения идентификационного номера:
 - 3.1. На табличке изготовителя
 - 3.2. На раме, в передней части правого лонжерона
4. Структура и содержание идентификационного номера (номеров) шасси:

1	2	3	4	5	6	7	8	9	10	11	12	13	14	15	16	17
W	M	A	N	?	?	Z	Z	?	?	?	?	?	?	?	?	?

поз. 1 - 3: Международный идентификационный код изготовителя (WMI):
WMA – MAN Truck & Bus AG. Германия.

поз. 4 - 6: Код модификации транспортного средства:
N?? – TGL..., TGM...

поз. 7 - 8: Резервные знаки: ZZ.

поз. 9: Контрольный знак: цифры от 0 до 9 или буква X.

поз. 10: Код модельного года согласно Таблице 1 Приложения № 7 к ТР ТС 018/2011.

поз. 11: Код сборочного завода:

K, M – MAN Truck & Bus AG, Dachauer Straße 667, D-80995 München, Германия,
L – Rheinmetall MAN Military Vehicles Österreich GesmbH, Brunnerstraße 44-50, A-1231, Wien, Австрия,
Y – MAN Truck & Bus Österreich AG, Schönauer Straße 5, A-4400 Steyr, Австрия,
G, W – MAN Truck & Bus AG, Heinrich-Büssing-Straße 1 D-38239 Salzgitter, Германия,
P – MAN Trucks Sp.z.o.o., Ul. Rudolfa Diesela, PL-32-005 Niepolomice, Польша.

поз. 12 - 17: Производственный транспортный номер.

Руководитель органа по сертификации



подпись

А.И. Щепкин

инициалы, фамилия

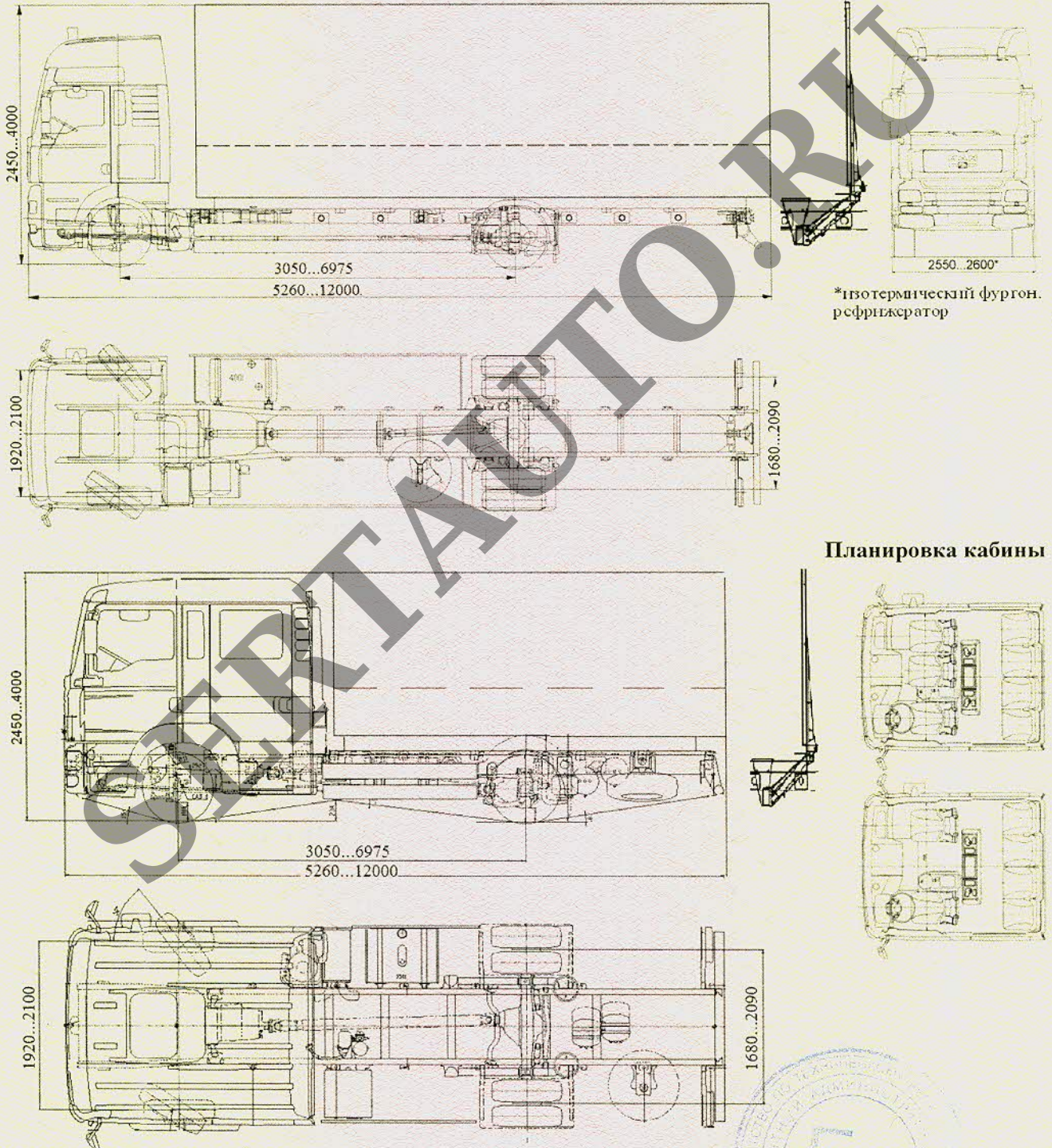


к одобрению типа транспортного средства № TC RU E-DE.MT02.00454.P1

ОБЩИЙ ВИД ТРАНСПОРТНОГО СРЕДСТВА

MAN типа N02, N03, N04, N05, N12, N13, N14, N15, N16, N26 модификации и коммерческие наименования TGL, TGM 7/8/10/12.150/180/220/250/290/340 4x2 BB, BL, LL

Бортовая платформа с тентом или без него, фургон общего назначения или изотермический фургон с гидробортом или без него



Планировка кабины

*Изотермический фургон, рефрижератор

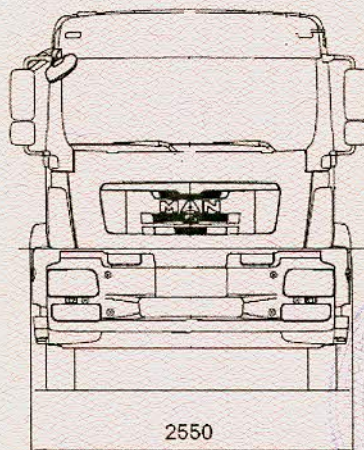
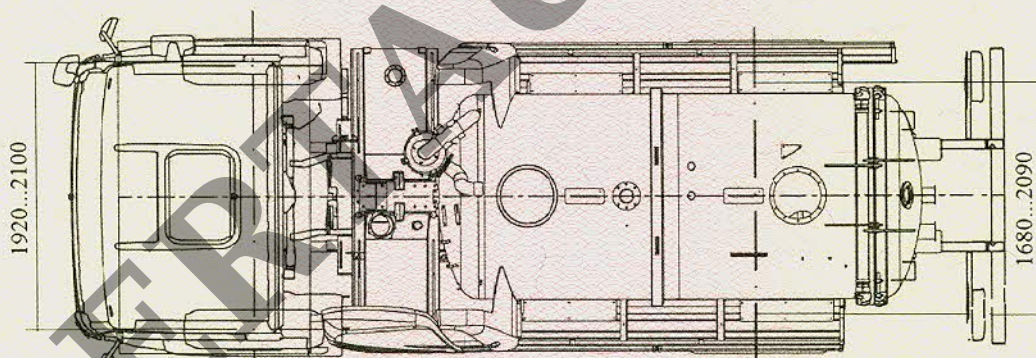
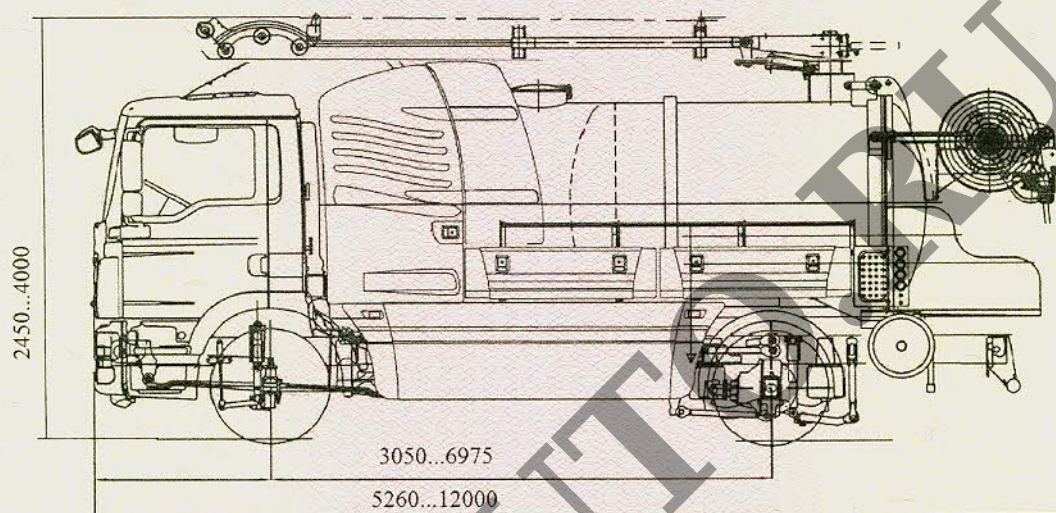


Приложение № 4

ОБЩИЙ ВИД ТРАНСПОРТНОГО СРЕДСТВА

MAN типа N02, N03, N04, N05, N12, N13, N14, N15, N16, N26 модификации и коммерческие наименования TGL, TGM 7/8/10/12.150/180/220/250/290/340 4x2 BB, BL, LL

Вакуумная машина, илососная машина, каналопромывочная машина

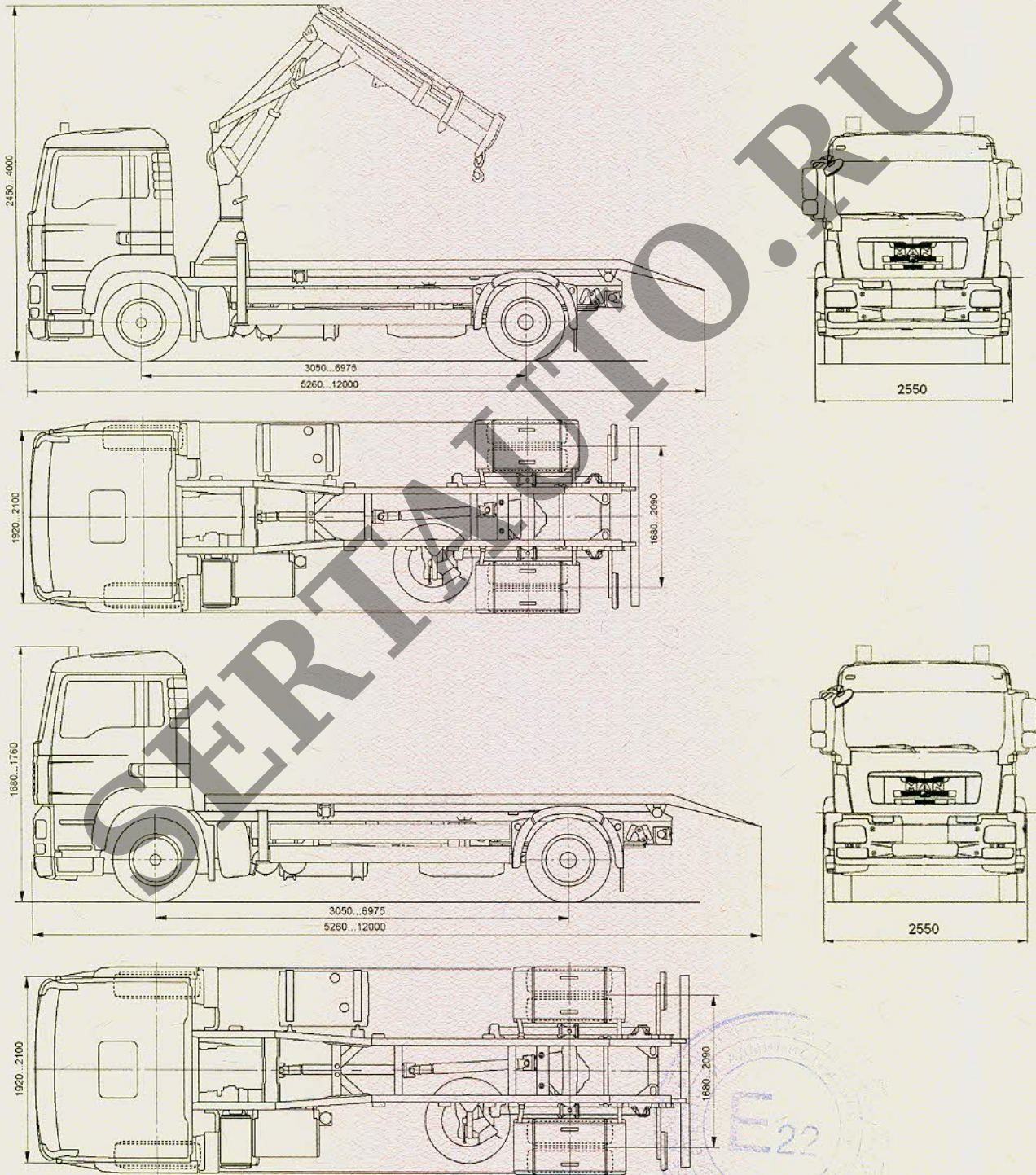


Приложение № 4

ОБЩИЙ ВИД ТРАНСПОРТНОГО СРЕДСТВА

MAN типа N02, N03, N04, N05, N12, N13, N14, N15, N16, N26 модификации и коммерческие наименования TGL, TGM 7/8/10/12.150/180/220/250/290/340 4x2 BB, BL, LL

Одноярусная платформа с краноманипуляторной установкой или без нее для перевозки автомобилей (автоэвакуатор)

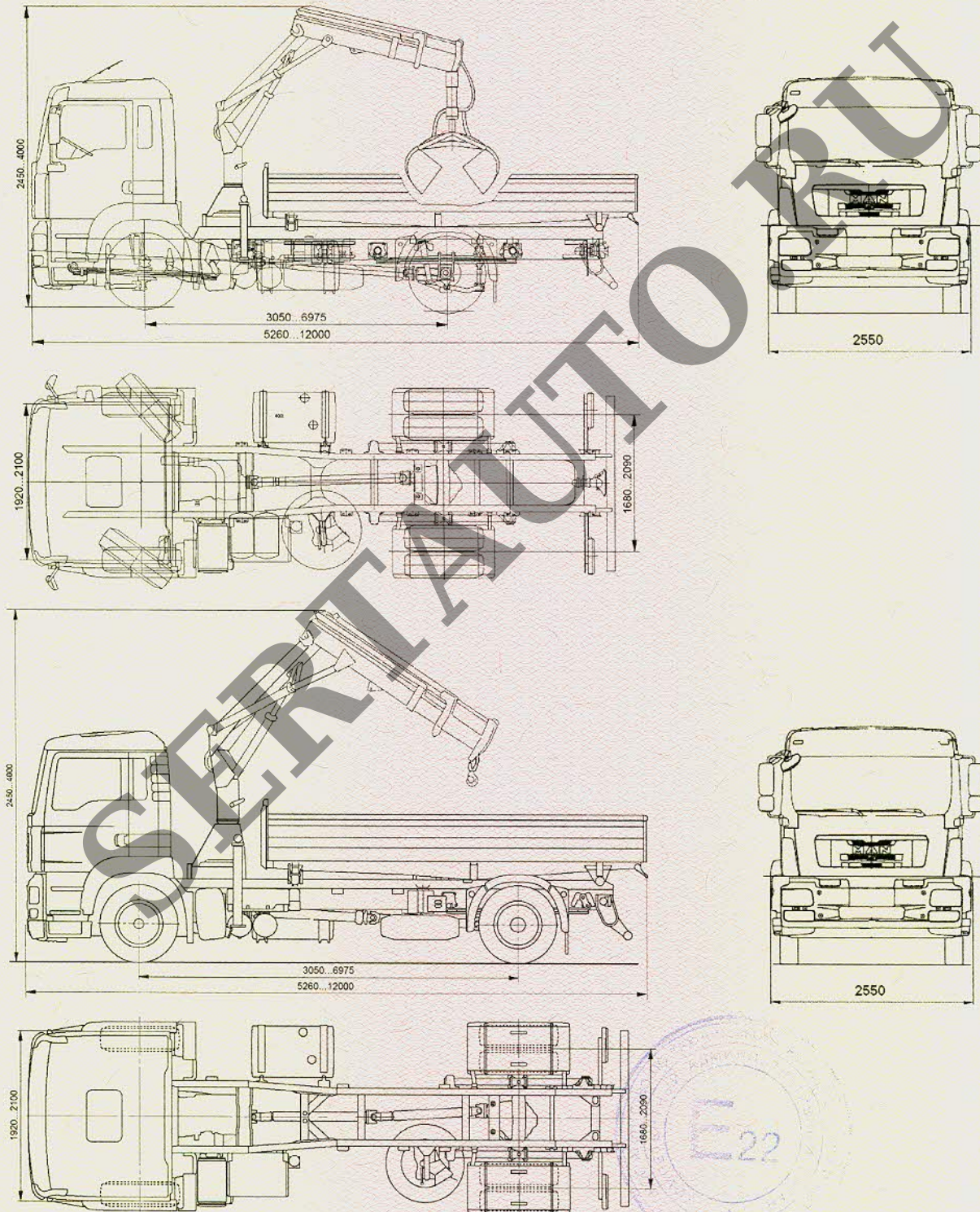


Приложение № 4

ОБЩИЙ ВИД ТРАНСПОРТНОГО СРЕДСТВА

MAN типа N02, N03, N04, N05, N12, N13, N14, N15, N16, N26 модификации и коммерческие наименования TGL, TGM 7/8/10/12.150/180/220/250/290/340 4x2 BB, BL, LL

Самосвальная платформа или бортовая платформа с краноманипуляторной установкой

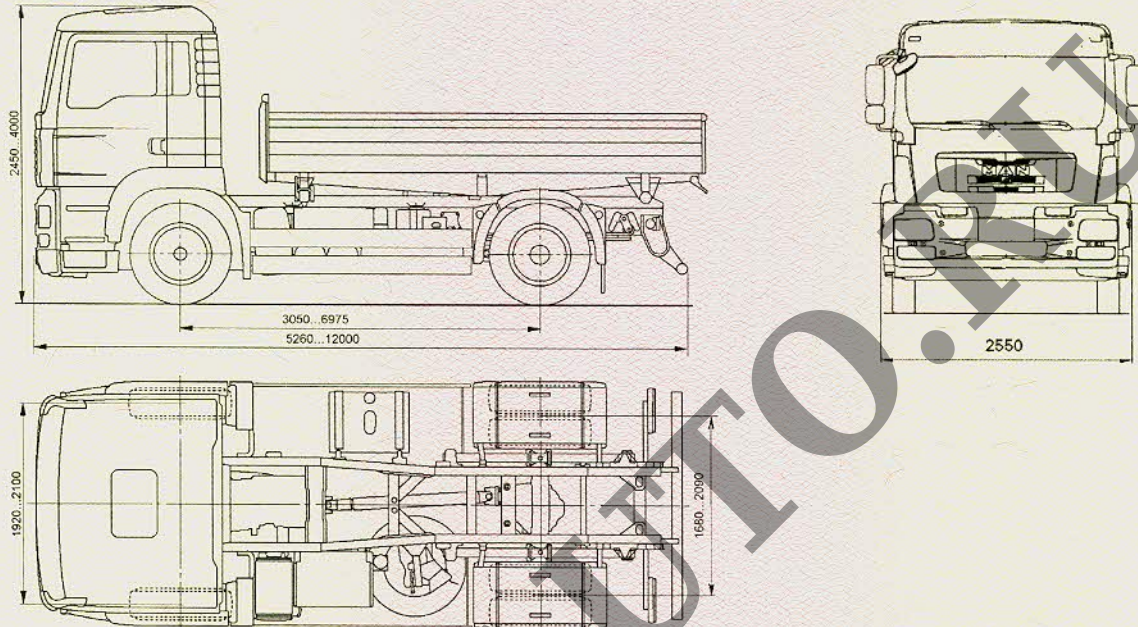


Приложение № 4

ОБЩИЙ ВИД ТРАНСПОРТНОГО СРЕДСТВА

MAN типа N02, N03, N04, N05, N12, N13, N14, N15, N16, N26 модификации и коммерческие наименования TGL, TGM 7/8/10/12.150/180/220/250/290/340 4x2 BB, BL, LL

Самосвальная платформа



Двухъярусная платформа для перевозки автомобилей

