

**ОРГАН ПО СЕРТИФИКАЦИИ СПЕЦИАЛЬНЫХ И СПЕЦИАЛИЗИРОВАННЫХ АВТОТРАНСПОРТНЫХ СРЕДСТВ И УСЛУГ НА АВТОМОБИЛЬНОМ ТРАНСПОРТЕ – «САМТ-ФОНД»,
№ РОСС RU.0001.10MT22 от 15 марта 2002 г. (127434, Москва, Дмитровское шоссе, 9)
тел. 976-40-18**

РОСС ВУ.МТ22.Е01851

2005

06 июня

Марка транспортного средства	-
Тип транспортного средства	САТ-124, САТ-125
Категория транспортного средства	О₄
Код ТН ВЭД	8716 39
Код VIN	У39САТ124?0005..., У39САТ125?0005...
Заявитель, изготовитель и его адрес	Открытое акционерное общество "Спецавтотехника" г. Бобруйск (ОАО "Спецавтотехника" г. Бобруйск) Республика Беларусь, 213826, г. Бобруйск, ул. Карла Либкнехта, 6

ОБЩИЕ ХАРАКТЕРИСТИКИ ТРАНСПОРТНОГО СРЕДСТВА

Количество осей/колес	1/4+1 (запасное)	
Тип кузова транспортного средства	платформа бортовая с отрывающимися боковыми и задним бортами и откидными стойками	
Назначение транспортного средства	для перевозки различных народнохозяйственных грузов	
	<u>САТ-124</u>	<u>САТ-125</u>
Габаритные размеры, мм		
- длина	11100	8500
- ширина		2440
- высота		1960
База, мм	8600	6000
Колея колес, мм		1850
Масса снаряженного транспортного средства, кг	3900	3250
Полная масса транспортного средства, кг	11900	13250
- на ось	6640	7730
- на седельно-сцепное устройство	5260	5520

РОСС ВУ.МТ22.Е01851

Подвеска	на двух основных и двух дополнительных полуэллиптических рессорах
Тормозные системы - рабочая (марка, тип) - стояночная (марка, тип)	двухпроводная, привод пневматический, тормозные механизмы колес – барабанные; с АБС механическая, с ручным приводом на тормозные механизмы колес
Шины - марка - размер - индекс несущей способности - категория скорости	ИН-142Б 9.00R20 133 J
Дополнительное оборудование транспортного средства	опорное устройство

SERTAUTO.RU

CAT-124, CAT-125

Описание маркировки транспортного средства приведено в приложении № 2.
Общий вид транспортных средств на одной странице приведен в приложении № 3.

Руководитель органа по сертификации

.....
подпись

М.И. Грифф
инициалы, фамилия

С.В. Пугачев

РОСС ВУ.МТ22.Е01851

Приложение № 2 к "Одобрению
типа транспортного средства"

ОПИСАНИЕ МАРКИРОВКИ ТРАНСПОРТНОГО СРЕДСТВА

1. Место расположения и форма знака соответствия:

На табличке изготовителя.

Знак соответствия выполнен по ГОСТ Р 50460-92 с указанием номера данного "Одобрения типа транспортного средства".

2. Место расположения таблички изготовителя:

На передней поперечине рамы полуприцепа.

3. Место расположения идентификационного номера (код VIN):

3.1. На табличке изготовителя.

3.2. Рядом с табличкой изготовителя.

4. Структура и содержание идентификационных номеров транспортных средств:

1	2	3	4	5	6	7	8	9	10	11	12	13	14	15	16	17
Y	3	9	C	A	T	1	2	?	?	0	0	0	5	?	?	?

поз. 1-3: Международный идентификационный код изготовителя (WMI):
Y39 - код изготовителя (см. также поз. 12-14), указывающий на то, что объем его производства не превышает 500 ед. в год

поз. 12-14: 005 - код изготовителя (совместно с WMI) - ОАО «Спецавтотехника» г. Бобруйск

поз 4-9: CAT124, CAT125 - описательная часть идентификационных номеров

поз. 10: год выпуска согласно ОСТ 37.001.269-96

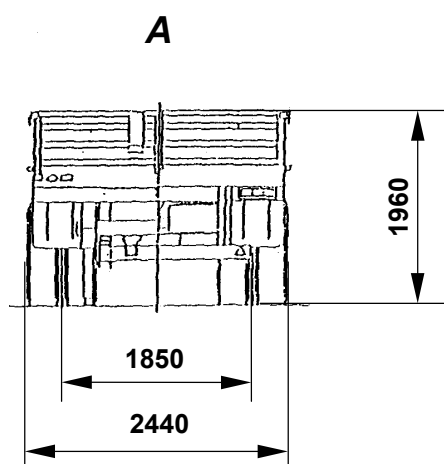
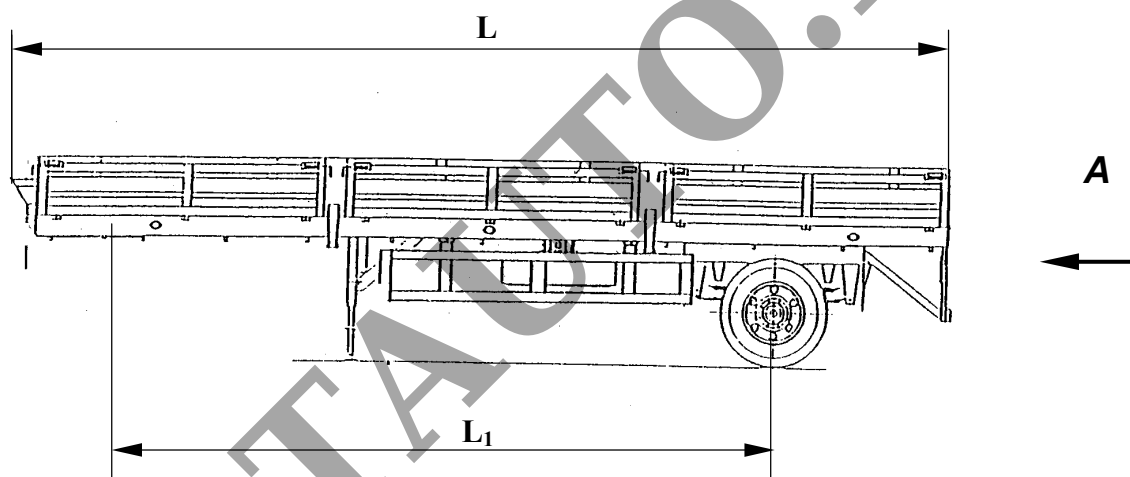
поз. 11: цифра «0» – постоянна

поз. 15-17: производственный номер транспортного средства

РОСС ВУ.МТ22.Е01851

Приложение № 3 к "Одобрению
типа транспортного средства"

CAT-124, CAT-125



Тип	L	L ₁
CAT-124	11100	8600
CAT-125	8500	6000