

**ОРГАН ПО СЕРТИФИКАЦИИ СПЕЦИАЛЬНЫХ И СПЕЦИАЛИЗИРОВАННЫХ АВТОТРАНСПОРТНЫХ СРЕДСТВ И УСЛУГ НА АВТОМОБИЛЬНОМ ТРАНСПОРТЕ – «САМТ-ФОНД»,  
№ РОСС RU.0001.10MT22 от 15 марта 2002 г. (127434, Москва, Дмитровское шоссе, 9)  
тел. 976-40-18**

**РОСС RU.MT22.E00886**

2005

09 июня

Тип транспортного средства **прицепы к легковым автомобилям: 829400 (8294-0000010), 82940Т (8294-0000011), 829420 (82942-0000010), 82942Т (82942-0000011), 82942С (82942-0000011-01), 829450 (82945-0000010), 829800 (8298-0000010)**

Категория транспортного средства **О<sub>1</sub> (для 829450, 82940Т, 829420, 82942Т, 82942С), О<sub>2</sub> (для 829800, 829400)**

Код ОКП **45 2511**

Код VIN **X5C829400..., X5C82940Т..., X5C829420..., X5C82942Т..., X5C82942С..., X5C829450..., X5C829800...**

Изготовитель и его адрес **Общество с ограниченной ответственностью «ТРЕЙЛЕР» (ООО «ТРЕЙЛЕР»)  
Россия, 142800, Московская область, г. Ступино, ул. Военных строителей, 3**

**ОБЩИЕ ХАРАКТЕРИСТИКИ ТРАНСПОРТНОГО СРЕДСТВА**

Количество осей/колес **1/2 (для 829400, 82940Т, 829420, 82942Т, 82942С, 829450); 2/4 (для 829800)**

Тип кузова **бортовая платформа с откидным задним бортом (для 829400, 82940Т, 829420, 82942Т, 82942С, 829800); платформа с фальшбортами из профилированных труб (для 82942С)**

	<b>829400</b>	<b>82940Т</b>	<b>829420</b>	<b>82942Т</b>	<b>82942С</b>	<b>829450</b>	<b>829800</b>
<b>Габаритные размеры, мм</b>							
- длина	3060±20		3460±20		3860±20		4375±20
- ширина		1660±20			1690±20		1770±20
- высота	840±20		820±20		650±20	640...840	820±20
- высота с тентом	1050±20				—		1500±20

## POCC RU.MT22.E00886

	829400	82940Т	829420	82942Т	82942С	829450	829800
База, мм			—				700
Колея колес, мм	1460±20				1490±20	1520±20	
Масса снаряженного транспортного средства, кг	210	185	230		185	215	400
Полная масса транспортного средства, кг	1200	500	700		500	600	1300
- на ось	1130	460	630		460	560	—
- на спаренную ось			—				1220
- на сцепное устройство	70	40	70		40		80
<b>Подвеска</b>	независимая, резиножгутовая, на продольных рычагах или зависимая, рессорная с гидравлическими амортизаторами						
<b>Тормозные системы (для 829400, 829420, 829800)</b>							
- рабочая	инерционная, с механическим приводом на все колеса и автоматом заднего хода; колесные механизмы – барабанного типа						
- стояночная	механическая, с ручным приводом, действующим на колодки тормоза рабочей системы						
<b>Шины (размер, марка, индекс несущей способности и категория скорости)</b>	155-13/6,15-13, И-151, 75, P; 165-13/6,45-13, М-145, 78, P; 205/70R15, Вл-42 “VOLTYRE”, 95, T;						
<b>Дополнительное оборудование транспортного средства</b>	передняя, регулируемая по высоте стойка, предохранительные тросы, два противооткатных упора, носовой упор (для 82942С, 829450), тент и дуги (для 829400, 82940Т, 829420, 829800)						

SERTAUTO.RU

**ПРИЦЕПЫ К ЛЕГКОВЫМ АВТОМОБИЛЯМ:**

829400 (8294-0000010), 82940Т (8294-0000011), 829420 (82942-0000010),  
82942Т (82942-0000011), 82942С (82942-0000011-01), 829450 (82945-  
0000010), 829800 (8298-0000010): 829440 (82944-0000010), 82944С  
(82944-0000010-01)

Описание маркировки транспортного средства приведено в приложении № 2.  
Общие виды транспортных средств приведены в приложении № 3 на трех страницах.

Руководитель Органа по сертификации

.....  
подпись

М.И. Грифф  
инициалы, фамилия

**В.В. Шильдин**

**РОСС RU.MT22.E00886**

Приложение № 2 к "Одобрению  
типа транспортного средства"

**ОПИСАНИЕ МАРКИРОВКИ ТРАНСПОРТНОГО СРЕДСТВА**

## 1. Место расположения и форма знака соответствия:

На табличке изготовителя.

Знак соответствия выполнен по ГОСТ Р 50460-92 с указанием номера данного "Одобрения типа транспортного средства".

## 2. Место расположения таблички изготовителя:

На стенке правой продольной балки рамы прицепа в передней ее части с наружной стороны.

## 3. Место расположения идентификационного номера (код VIN):

## 3.1. На табличке изготовителя.

## 3.2. На верхней полке балки рамы прицепа в передней ее части.

## 4 Структура и содержание идентификационных номеров транспортных средств:

1	2	3	4	5	6	7	8	9	10	11	12	13	14	15	16	17
X	5	C	8	2	9	?	?	?	?	?	?	?	?	?	?	?

поз. 1-3: WMI (международный код изготовителя):  
X5C - Россия, ООО "ТРЕЙЛЕР"

поз 4-9: 829400, 82940T, 829420, 82942T, 82942C, 829450, 829800 –  
описательная часть идентификационных номеров

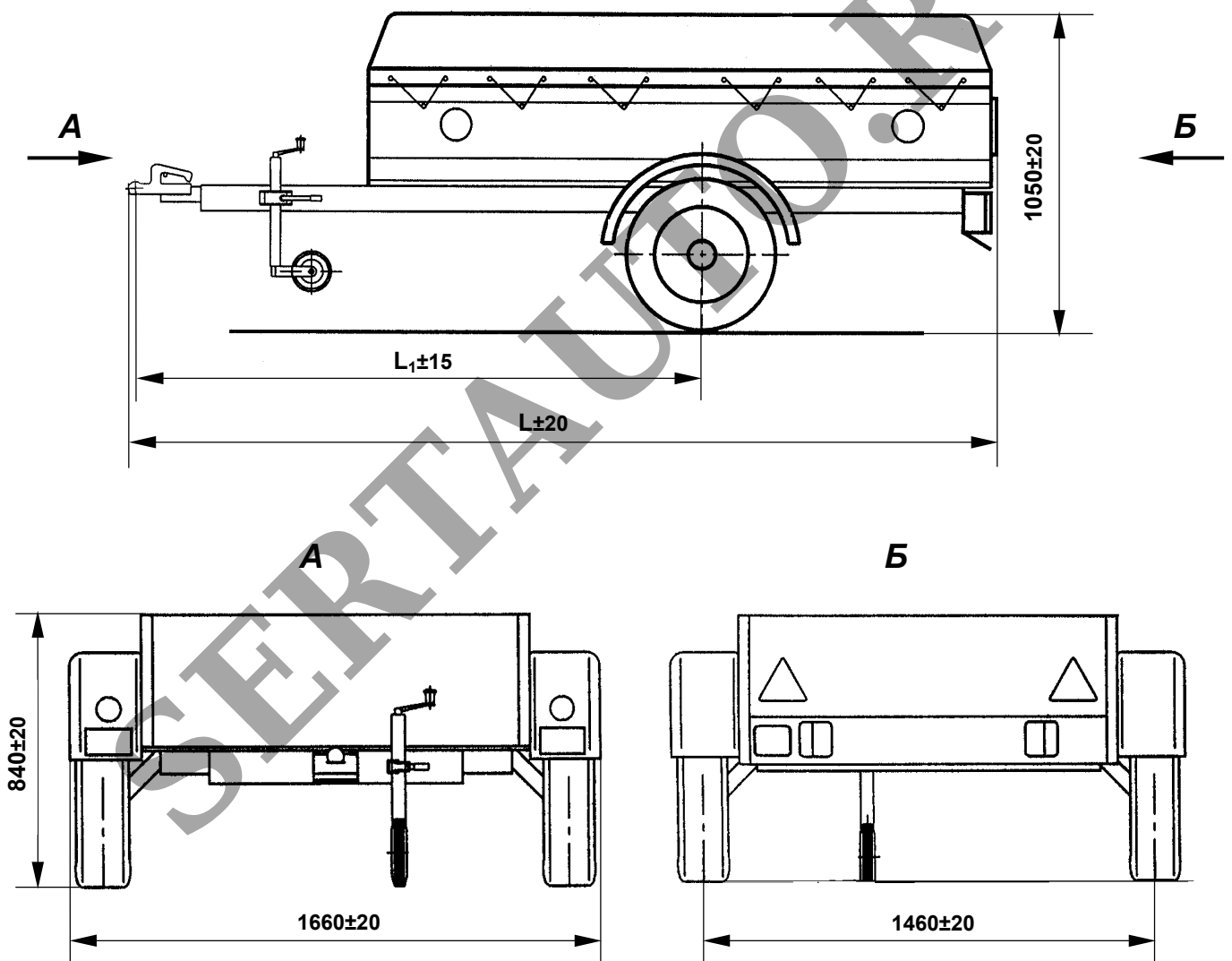
поз. 10: год выпуска согласно ОСТ 37.001.269-96

поз. 11-17: производственный номер транспортного средства

РОСС RU.MT22.E00886

Приложение № 3 к "Одобрению  
типа транспортного средства"

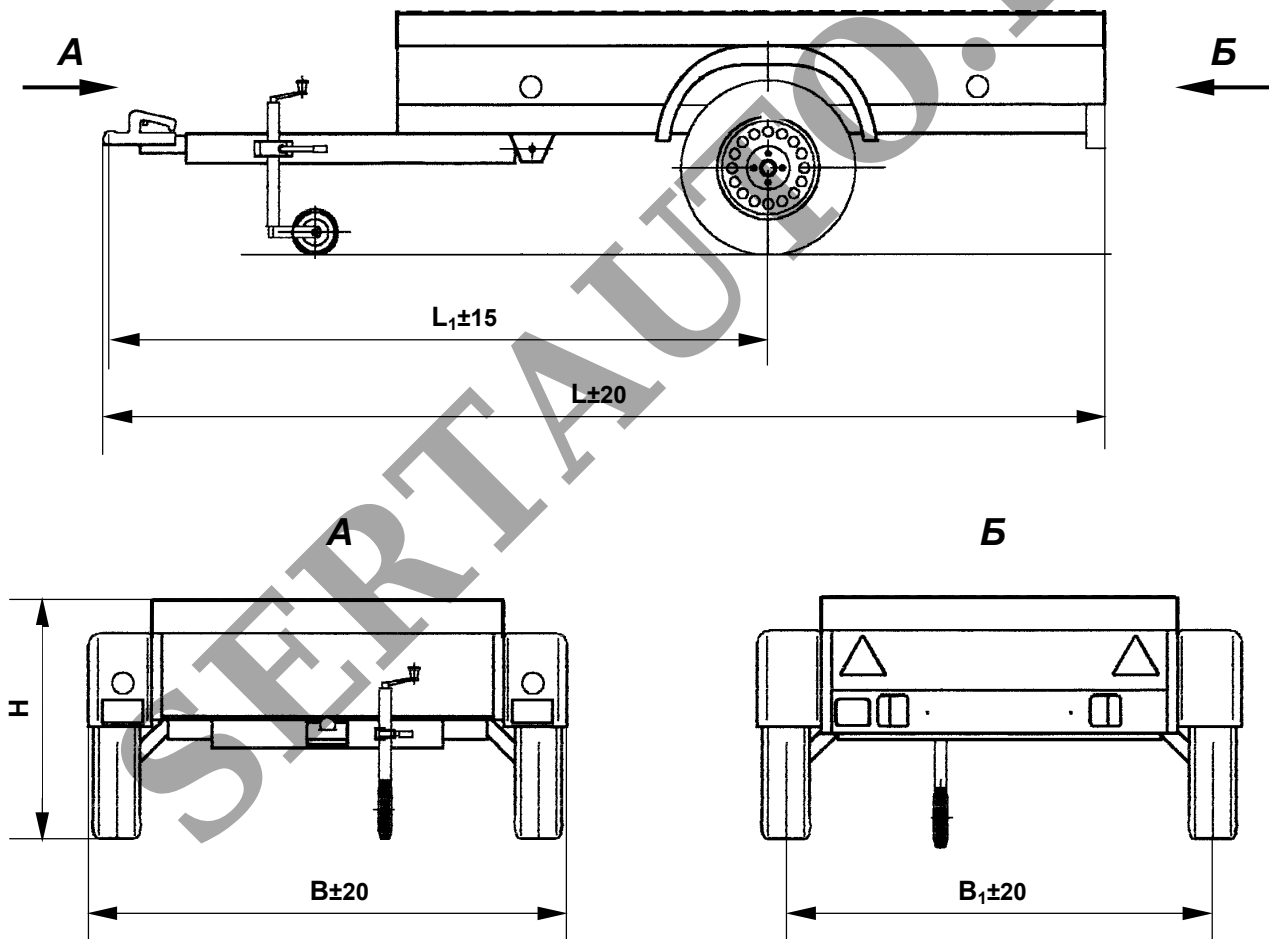
**Прицепы к легковым автомобилям:  
829400 (8294-0000010), 82940Т (8294-0000011), 829420 (82942-0000010)**



В миллиметрах

Модель	L	L <sub>1</sub>
829400, 82940Т	3060	2130
829420	3460	2330

РОСС RU.MT22.E00886

Приложение № 3 к "Одобрению  
типа транспортного средства"Прицепы к легковым автомобилям: 82942Т (82942-0000011), 82942С  
(82942-0000011-01), 829450 (82945-0000010)

В миллиметрах

Модель	L	L <sub>1</sub>	B	B <sub>1</sub>	H
82942Т	3460	2280	1660	1460	820±20
82942С	3860	2680	1690	1490	650±20
829450	4375	2720	1770	1520	640...840

РОСС RU.MT22.E00886

Приложение № 3 к "Одобрению  
типа транспортного средства"

## Прицеп к легковым автомобилям 829800 (8298-0000010)

