



ТАМОЖЕННЫЙ СОЮЗ
ОДОБРЕНИЕ ТИПА ШАССИ

Серия RU № **0000068**

№ **TC RU K-RU.MT02.00003**

Срок действия с **09 апреля 2015 г.** по **31 декабря 2015 г.**

ОРГАН ПО СЕРТИФИКАЦИИ

механических транспортных средств и прицепов, их составных частей и предметов оборудования
“САТР-ФОНД” Межотраслевого Фонда “Сертификация автотранспорта САТР” (ОС “САТР-ФОНД”)
Юридический адрес: 125480, г. Москва, ул. Героев Панфиловцев, 24; фактические адреса: 125480,
г. Москва, ул. Героев Панфиловцев, 24; 125438, г. Москва, ул. Автомоторная, 2;
тел.: (495) 454-42-27, (495) 456-62-51, (495) 496-82-44 / факс: (495) 454-72-12, (495) 496-82-44;
электронная почта: mail@satrfond.ru. Аттестат аккредитации № РОСС RU.0001.11MT02 по 03 июня 2019 г.

ШАССИ

МАРКА	ГАЗ	
КОММЕРЧЕСКОЕ НАИМЕНОВАНИЕ	Газель	Соболь
ТИП	3302, 2705	2310, 2752
МОДИФИКАЦИИ	3302, 330202, 33023, 330232, 33027, 330273, 33025, 330252, 330253, 33026, 330262, 330263, 2705, 27055, 27057	2310, 23107, 2752, 27527
КАТЕГОРИЯ	N1, N1G	
ЭКОЛОГИЧЕСКИЙ КЛАСС	4	
ВАРИАНТ ИЗГОТОВЛЕНИЯ	шасси с кабиной и двигателем	
ЗАЯВИТЕЛЬ И ЕГО АДРЕС	Общество с ограниченной ответственностью "Объединенный инженерный центр", юридический и фактический адрес: 603004, г. Нижний Новгород, пр. Ленина, 88, Российская Федерация, ОГРН: 1075256005868 тел.: + 7 (831) 299-09-90, факс: + 7 (831) 290-84-10 электронная почта: ucc@gaz.ru	
ИЗГОТОВИТЕЛЬ И ЕГО АДРЕС	Общество с ограниченной ответственностью «Автозавод «ГАЗ», юридический адрес: 603004, г. Нижний Новгород, пр. Ильича, д. 5, Российская Федерация; фактический адрес: 603004, г. Нижний Новгород, пр. Ленина, д. 88, Российская Федерация	
ПРЕДСТАВИТЕЛЬ ИЗГОТОВИТЕЛЯ И ЕГО АДРЕС	Общество с ограниченной ответственностью "Объединенный инженерный центр", юридический и фактический адрес: 603004, г. Нижний Новгород, пр. Ленина, 88, Российская Федерация, ОГРН: 1075256005868 тел.: + 7 (831) 299-09-90, факс: + 7 (831) 290-84-10 электронная почта: ucc@gaz.ru	



Одобрение типа шасси №

TC RU K-RU.MT02.00003

Стр. 2

СБОРОЧНЫЙ ЗАВОД И ЕГО АДРЕС	603004, г. Нижний Новгород, пр. Ленина, д. 88 Российская Федерация
ПОСТАВЩИК СБОРОЧНЫХ КОМПЛЕКТОВ И ЕГО АДРЕС	-

соответствуют требованиям технического регламента Таможенного союза "О безопасности колесных транспортных средств" по перечню требований в соответствии с приложением № 2 к настоящему ОДОБРЕНИЮ ТИПА ШАССИ.

Действие данного ОДОБРЕНИЯ ТИПА ШАССИ распространяется на серийно выпускаемую продукцию.

Данное ОДОБРЕНИЕ ТИПА ШАССИ без приложений недействительно.

Приложение № 1. Общие характеристики транспортного средства

Приложение № 2. Перечень документов, явившихся основанием для оформления ОДОБРЕНИЯ ТИПА ШАССИ

Приложение № 3. Описание маркировки шасси

Приложение № 4. Общий вид шасси на 19 страницах

ДОПОЛНИТЕЛЬНАЯ ИНФОРМАЦИЯ

Данное Одобрение типа шасси является распространением Одобрения типа шасси № K-RU.MT02.B.00061.P5, выданного до вступления в силу технического регламента Таможенного союза "О безопасности колесных транспортных средств".

Шасси может иметь кузов без внутреннего оборудования.

Шасси предназначены для изготовления на их базе транспортных средств категорий M2 и N1.

Конструкция допускает возможность перемещения шасси своим ходом по дорогам общего пользования.

Руководитель органа по сертификации



подпись

Б.В. Кисуленко

инициалы, фамилия

Дата оформления « 09 » апреля 2015

ОДОБРЕНИЕ ТИПА ШАССИ УТВЕРЖДЕНО.

Внесена запись в реестр за № TC RU K-RU.MT02.00003 от « 09 » апреля 2015 г.

Руководитель

(заместитель руководителя)

РОССТАНДАРТА

наименование уполномоченного органа
государственного управления



подпись

А.В. Зажигалкин

инициалы, фамилия

ОБЩИЕ ХАРАКТЕРИСТИКИ ШАССИ

для модификаций:	3302, 330202, 33023, 330232, 33025, 330252, 330253, 2310, 33026, 330262, 330263, 2705, 27055, 2752	33027, 330273, 23107, 27057, 27527
Колесная формула / ведущие колеса	4 × 2 / задние	4 × 4 / все
Схема компоновки транспортного средства	полукапотная	
Расположение двигателя	переднее продольное	
Кабина	цельнометаллическая, трехместная (для мод. 3302, 330202, 33027, 2310, 23107, 33025, 330252, 33026, 330262, 2705, 27055, 27057, 2752, 27527) или шестиместная (для мод. 33023, 330232, 330273, 330253, 330263) или семиместная (для мод. 2705, 27057, 2752, 27527, 27055)	

для модификаций:	3302, 33025, 33026	330202, 330252, 330262	330232, 330253, 330263	33023	33027	330273	2310	23107
Габаритные размеры, мм								
– длина	5140... 5425	6135... 6515	5740... 6215	5140... 5425	5140... 5425	5140... 5425	4740...4970	
– ширина	2015			2050			2015	
– высота:	2120		2274		2210	2364	2070	2170
База, мм	2900	3500		2900		2760		
Колея передних / задних колес, мм	1700 / 1560			1720 / 1560			1700 / 1700	1720 / 1700
Масса шасси в снаряженном состоянии, кг	1430... 1990	1480... 2155	1625... 2160	1770... 2105	1590... 2160	1745... 2290	1355... 1875	1555... 2095
Технически допустимая максимальная масса транспортного средства, кг	3500						2800	3000
Технически допустимая максимальная масса, приходящаяся на каждую из осей транспортного средства, начиная с передней оси, кг								
– переднюю ось, кг	1400	1500	1500	1400	1650	1650	1550	1650
– заднюю ось, кг	2500	2500	2500	2500	2500	2500	1620	1650
Технически допустимая максимальная масса автопоезда, кг	буксировка прицепа не предусмотрена							

Одобрение типа шасси №

TC RU K-RU.MT02.00003

Стр. 4

Приложение № 1

для модификаций:	27057	2705, 27055	27527	2752
Габаритные размеры, мм				
– длина		5475	4810	4810
– ширина		2075	2030	2030
– высота	2230...2385	2130...2285	2285...2385	2185...2285
База, мм	2900	2900	2760	2760
Колея передних / задних колес, мм	1720/1560	1700 / 1560	1720 / 1700	1700 / 1700
Масса шасси в снаряженном состоянии, кг	1975...2450	1820...2285	1895...2350	1750...2195
Технически допустимая максимальная масса транспортного средства, кг	3500	3500	3000	2800
Технически допустимая максимальная масса, приходящаяся на каждую из осей транспортного средства, начиная с передней оси, кг				
- переднюю ось, кг	1650	1400	1650	1550
- заднюю ось, кг	2500	2500	1650	1620
Технически допустимая максимальная масса автопоезда, кг				
	буксировка не предусмотрена			

для модификаций:	3302, 330202, 23107, 33023, 330232, 2310, 33027, 330273, 2705, 27057, 2752, 27527	33025, 330252, 330253, 27055	33026, 330262, 330263	3302, 330202, 33023, 330232, 2310, 33027, 330273, 23107, 2705, 27057, 2752, 27527
Двигатель внутреннего сгорания (марка, тип)	ОАО "УМЗ"	ОАО "УМЗ"	Beijing Foton Cummins Engine, P.R. China	Beijing Foton Cummins Engine, P.R. China
	A274 УМЗ-42164	УМЗ-421647	Cummins ISF 2.8s4129P	Cummins ISF 2.8s4129P
	четырёхтактный, с искровым зажиганием			четырёхтактный дизель
- количество и расположение цилиндров	4, рядное			
- рабочий объем цилиндров, см ³	2690	2890	2890	2776
- степень сжатия	10.0	9.2	9.2	16.5
Максимальная мощность, кВт (мин ⁻¹) по Правилам ЕЭК ООН № 85	78.5 (4000)	73.4 (4000)	73.4 (4000) или 67.2 ^I (4000)	88.3 (3600)
Максимальный крутящий момент, Нм (мин ⁻¹)	220.5 (2350±150)	220.5 (2350±150) или 205.8 ^I (2350±150)	220.5 (2350±150) или 194 ^I (2350±150)	270 (1400...3000)
Топливо	бензин с октановым числом не менее 92			дизельное
	-	или	или компримированный природный газ	
		или	или сжиженный нефтяной газ	

I – при работе на газе

Одобрение типа шасси №

TC RU K-RU.MT02.00003

Стр. 5

Приложение № 1

для модификаций:	3302, 330202, 23107, 33023, 330232, 2310, 33027, 330273, 2705, 27057, 2752, 27527	33025, 330252, 330253, 27055	33026, 330262, 330263	3302, 330202, 33023, 330232, 2310, 33027, 330273, 23107, 2705, 27057, 2752, 27527
с двигателями:	A274	УМЗ-42164	УМЗ-421647	Cummins ISF 2.8s4129P
Система питания (тип)	впрыскивание топлива с электронным управлением			впрыскивание топлива под давлением
Блок управления (маркировка)	Микас 12 9815.3763	Микас 12.3 42164.3763	Микас 12 9867.3763	Микас 12 9866.3763
ТНВД (тип, маркировка)	—			CM 2220
Форсунки (тип, маркировка)	—			Bosch, CR/CP IH3/L85/10-789S Bosch 0 445
Нагнетатель воздуха (тип, маркировка)	—			Holset HE211W
Воздушный фильтр (тип, маркировка)	AK2217-1109010	AK2217-1109010		AK2705A-1109010
Глушители шума впуска (маркировка) — 1 степень	сухого типа с бумажным фильтрующим элементом			—
Система зажигания (тип)	микропроцессорная			—
Катушка (модуль) зажигания (маркировка)	57.3705 или 4601.3705	3705010-03 или 54.3705 или 2111-		—
Свечи (маркировка)	ELR9QC10 или RER8MC или OR15LC-1	LR15YC или A17ДВРМ или Bosch WR7DC		—
Система выпуска и нейтрализации отработавших газов	один глушитель, система нейтрализации отработавших газов			
Нейтрализаторы (маркировка) — 1 степень	2705. 1206005-10 или MГC.2310. 1206005-45	367. 1206000-29 или MГC.2310. 1206005-40 или 2705. 1206005	MГC.2310. 1206005-40 или 2705. 1206005	MГC.330 262.1206005 или 33026. 1206005
Глушители (маркировка) — 1 степень	33023-1206005 или 33023.1206005-20 или 33023.1206005-30	с набивкой, резонаторно-расширительного типа		
Глушители (маркировка) — 1 степень	3221- 1201008-50 или 330202- 1201008-40 или 27527- 1201008-10 или 3302- 1201008-60 или 330202- 1201008-50	3302- 1201008-40, или 330232- 1201008-20 или 3221- 1201008-50 или 27527- 1201008-10	27055- 1201008 или 3302- 1201008-40 или 330232- 1201008-20	3302- 1201008-40 или 330232- 1201008-20 3302-1201008-40 или 330232-1201008-20 3221-1201008-50 или 27527-1201008-10



Одобрение типа шасси № _____

TC RU K-RU.MT02.00003

Стр. 6

Приложение № 1

для мод. с двигателями:	A274, УМЗ-42164, УМЗ -421647	Cummins ISF 2.8s4129P
Трансмиссия	механическая	
Сцепление (марка, тип)	сухое, однодисковое, с гидравлическим приводом	
Коробка передач (марка, тип)	полностью синхронизированная, с ручным управлением	
- число передач и передаточные числа	вперед -5, назад -1	
I -	4.050	3.786
II -	2.340	2.188
III -	1.395	1.304
IV -	1.000	1.000
V -	0.849	0.794
3.X. -	3.510	3.280
Раздаточная коробка (тип) (только для мод. с колесной формулой 4x4)	ГАЗ, механическая, двухступенчатая, с межосевым блокируемым дифференциалом или механическая, двухступенчатая, без дифференциала, с функцией отключения привода переднего моста	
- число передач и передаточные числа	2	
высшее -	1.07	
низшее -	1.87	
Главная передача (тип)	гипоидная	
- передаточное число	4.3 (для мод. с колесной формулой 4x2); 4.556 (для мод. с колесной формулой 4x4)	4.3

Подвеска

Передняя (описание)

зависимая, на продольных полуэллиптических рессорах, с телескопическими амортизаторами, со стабилизатором поперечной устойчивости или без него (для мод.-3302??, 2705??, (с колесной формулой 4x2);

зависимая, на продольных полуэллиптических рессорах, с телескопическими амортизаторами, без стабилизатора поперечной устойчивости (для мод.-33027, 330273, 23107, 27057, 27527 с колесной формулой 4 x 4);

независимая, на поперечных рычагах, пружинная, с телескопическими амортизаторами, со стабилизатором поперечной устойчивости (для мод. 2310, 2752)

Задняя (описание)

зависимая, на продольных полуэллиптических рессорах, с телескопическими амортизаторами, со стабилизатором поперечной устойчивости или без него

Рулевое управление (описание)

- рулевой механизм (тип)

с гидроусилителем

без гидроусилителя

"винт-шариковая гайка-рейка-сектор"

ШНКФ453461.123 или

3302-3400014-01

ГУР05.00.000 или

или

8090.955.302

3302-3400014-02



**Перечень документов, явившихся основанием для оформления
ОДОБРЕНИЯ ТИПА ШАССИ**

Элементы объектов технического регулирования, в отношении которых установлены требования безопасности	Наименование и происхождение документа, подтверждающего соответствие	Номер документа и дата выпуска
1	2	3
Выступающие части конструкции, пункт 11 TP TC 018/2011	Декларация о соответствии, Общество с ограниченной ответственностью "Объединенный инженерный центр", Российская Федерация	Д-RU.MT35.B.00040 с 28.11.2012 г. по 27.11.2016 г. Д-RU.MT35.B.00052 с 18.02.2014 г. по 17.02.2018 г.
Кондиционеры и холодильное оборудование, пункт 12 TP TC 018/2011	— " —	— " —
Интерфейс, пункт 15 TP TC 018/2011	— " —	— " —
Световозвращатели, Правила ЕЭК ООН № 3-02	Сообщение, Федеральное Агентство по техническому регулированию и метрологии, Российская Федерация	E22 48R-04 12038 от 30.11.2012 г. E22 48R-04 10052 Ext.02 от 09.07.2013 г.
Устройства для освещения заднего регистрационного знака, Правила ЕЭК ООН № 4-00	— " —	— " —
Указатели поворота, Правила ЕЭК ООН № 6-01	— " —	— " —
Габаритные огни, сигналы торможения, Правила ЕЭК ООН № 7-02	— " —	— " —
Устойчивость к воздействию внешних источников электромагнитного излучения и электромагнитная совместимость, Правила ЕЭК ООН № 10-02, 10-03, 10-04	Сертификат соответствия, Орган по сертификации продукции автомобилестроения «ИНСАТ», РОСС RU.0001.11MT35, Российская Федерация	C-RU.MT35.B.00352 с 20.09.2011 г. по 20.09.2015 г. C-RU.MT35.B.00430 с 20.12.2011 г. по 19.12.2015 г. C-RU.MT35.B.00743 с 16.11.2012 г. по 15.11.2016 г. C-RU.MT35.B.01091 с 27.11.2013 г. по 26.11.2017 г. C-RU.MT35.B.01584 с 05.12.2014 г. по 04.12.2018 г.
	Сообщение, Федеральное Агентство по техническому регулированию и метрологии, Российская Федерация	E22 10R-03 11054 Ext.01 от 14.06.2012 г.
Замки и петли дверей, Правила ЕЭК ООН № 11-02	— " —	E22 11R-02 96007 Ext. 07 от 25.06.2012 г.



Приложение № 2

1	2	3
Эффективность тормозных систем, Правила ЕЭК ООН № 13-10, 13-11	Сообщение, Федеральное Агентство по техническому регулированию и метрологии, Российская Федерация	E22 13R-10 07020 от 19.10.2007 г. E22 13R-11 07021 Ext.01 от 25.06.2012 г. от 19.10.2007 г. E22 13R-11 11053 Ext.01 от 25.06.2012 г. E22 13R-11 00196 Ext.03 от 23.10.2013 г. E22 13R-11 13034 Ext.01 от 05.12.2014 г. E22 13R-11 13042 от 27.11.2013 г.
Места крепления ремней безопасности, Правила ЕЭК ООН № 14-07	Сообщение, Федеральное Агентство по техническому регулированию и метрологии, Российская Федерация	C-RU.MT35.B.00692 с 14.11.2012 г. по 13.11.2016 г. C-RU.MT35.B.00560 с 28.06.2012 г. по 27.06.2016 г. C-RU.MT35.B.01171 с 12.12.2013 г. по 11.12.2017 г. C-RU.MT35.B.01272 с 18.02.2014 г. по 17.02.2018 г.
Оснащение транспортных средств удерживающими системами, Правила ЕЭК ООН № 16-06	Сообщение, Estonian National Motor Vehicle Registration Centre, Estonia	E22 14R-07 11026 Ext.01 от 25.06.2012 г. E22 14R-07 11027 Ext.01 от 25.06.2012 г.
	Сообщение, Ministerstvo dopravy, Czech Republic	B-E29-16R-04-067 Ext.02 от 09.12.2004 г. B-E29-16R-04-075 Ext.03 от 28.07.2014 г. Ar4m-E29-16R04-076 Ext.02 от 04.01.2005 г. Ar4m-E29-16R04-077 Ext.06 от 20.07.2013 г. Ar4m-E29-16R04-078 Ext.02 от 04.01.2005 г. Ar4m-E29-16R04-079 Ext.04 от 25.07.2013 г. ZAr4m-E29-16R06-166 Ext. 01 от 25.07.2013 г. Ar4m-E8-16R-04 16446 Ext.01 от 20.12.2012 г. Ar4m -E8-16R-04 16447 Ext.01 от 23.12.2012 г. B- E8 16R-04 16448 Ext.01 от 15.07.2009 г. B -E8-16R-04 16496 от 18.08.2006 г. Ar4m- E8-16R-04 16497 Ext.01 от 23.12.2012 г. Ar4m- E8-16R-04 16499 Ext.01 от 20.12.2012 г. Ar4m -E8-16R-04 16500 от 18.08.2006 г.



Приложение № 2

1	2	3
Оснащение транспортных средств удерживающими системами, Правила ЕЭК ООН № 16-06 (продолжение)	Сообщение, Федеральное Агентство по техническому регулированию и метрологии, Российская Федерация	E22 16R-06 11052 Ext.01 от 14.06.2012 г.
Прочность сидений и их креплений, Правила ЕЭК ООН № 17-08	— " —	E22 17RA-08 02003 Ext.03 от 25.06.2012 г.
Передние противотуманные фары, Правила ЕЭК ООН № 19-03	— " —	E22 48R-04 12038 от 30.11.2012 г. E22 48R-04 10052 Ext.02 от 09.07.2013 г.
Фонари заднего хода, Правила ЕЭК ООН № 23-00	— " —	— " —
Выбросы, Правила ЕЭК ООН № 24-03	Сертификат соответствия, Орган по сертификации продукции автомобилестроения «ИНСАТ», РОСС RU.0001.11MT35, Российская Федерация	C-RU.MT35.B.00361 с 20.09.2011 г. по 22.09.2015 г. C-RU.MT35.B.01052 с 15.10.2013 г. по 31.12.2015 г. C-RU.MT35.B.01053 с 15.10.2013 г. по 31.12.2015 г. (Cummins ISF 2.8s4129P)
Подголовники сидений, Правила ЕЭК ООН № 25-04	Сообщение, Федеральное Агентство по техническому регулированию и метрологии, Российская Федерация	E22 25R-04 03074 Ext.01 от 15.09.2005 г. E22 25R-04 12031 Ext.02 от 05.09.2014 г.
Оснащение звуковыми сигнальными приборами, Правила ЕЭК ООН № 28-00	— " —	E22 28R-00 11041 Ext.01 от 25.06.2012 г.
Защитные свойства кабин, Правила ЕЭК ООН № 29-02	Сертификат соответствия, Орган по сертификации продукции автомобилестроения «ИНСАТ», РОСС RU.0001.11MT35, Российская Федерация	C-RU.MT35.B.00444 с 22.12.2011 г. по 21.12.2015 г.
	Сообщение, Федеральное Агентство по техни- ческому регулированию и метроло- гии, Российская Федерация	E22 29R C-02 98029 Ext.04 от 07.12.2006 г.
Оснащение шинами, Правила ЕЭК ООН № 30-02*	— " —	E22 30R-02 0275 Ext.01 от 15.11.2005 г. E22 30R-02 0397 Ext.02 от 20.06.2011 г.
	Сообщение, Государственный Комитет Российской Федерации по стандартизации и метрологии (Госстандарт России), Российская Федерация	E22 30R-02 0300 Ext.01 от 29.12.2004 г.
Пожарная безопасность, Правила ЕЭК ООН № 34-02	Сообщение, Федеральное Агентство по техническому регулированию и метрологии, Российская Федерация	E22 34R1-02 12033 Ext.01 от 17.10.2013 г.



Приложение № 2

1	2	3
Лампы накаливания, Правила ЕЭК ООН № 37-03	Сообщение, Федеральное Агентство по техническому регулированию и метрологии, Российская Федерация	E22 48R-04 12038 от 30.11.2012 г. E22 48R-04 10052 Ext.02 от 09.07.2013 г.
Задние противотуманные огни, Правила ЕЭК ООН № 38-00	— " —	— " —
Механизмы измерения скорости, Правила ЕЭК ООН № 39-00	— " — Сертификат соответствия, Орган по сертификации продукции автомобилестроения «ИНСАТ», РОСС RU.0001.11MT35, Российская Федерация	E22 39R-00 11059 Ext.01 от 25.06.2012 г. E22 39R-00 13035 от 11.11.2013 г. C-RU.MT35.B.01489 с 07.10.2014 г. по 06.10.2018 г.
Оснащение безопасными стеклами, Правила ЕЭК ООН № 43-00	Сообщение, Федеральное Агентство по техни- ческому регулированию и метроло- гии, Российская Федерация	E22 43R-00 0079 Ext.01 от 24.07.2009 г.
	Сообщения, Ministere de l'equipement, des transports et du tourisme, France	E2 43R-00 0881 Ext. 03 от 07.11.1996 г. II E2 43R 00 1246 Ext. 06 от 19.07.2001 г. II E2 43R-00 1232 Ext.0 5 от 07.10.2005 г.
	Сообщения, Ministere des communications et de l'infrastructure, Belgium	E6 43R-00 7968 Ext.01 от 24.05.2006 г. E6 43R-00 7969 Ext. 02 от 24.05.2006 г. E6 43R-00 8584 Ext. 01 от 24.05.2006 г. II E6 43R-00 8558 Ext. 02 от 10.11.2000 г.
	Сообщение, Ajoneuvohallinto (Motor Vehicle Administration), Finland	E17 43R-00 232 от 20.05.1998 г.
	Сообщение, Государственный Комитет Российской Федерации по стандартизации и метрологии (Госстандарт России), Российская Федерация	II E22 43R00 0040 от 14.11.2003 г. E22 43R-00 0052 от 20.09.2004 г. V E22 43R-00 0042 от 14.11.2003 г. E22 43R-00 0008 Ext.02 от 17.05.2004 г. II E22 43R-00 0036 Ext.01 от 21.03.2005 г. E22 43R-00 0047 Ext.01 от 17.07.2006 г.
	Сертификат соответствия, Орган по сертификации продукции автомобилестроения «ИНСАТ», РОСС RU.0001.11MT35, Российская Федерация	TC RU C-RU.MT35.B.00058 с 11.03.2015 г. по 10.03.2019 г.
	Сообщение, Федеральное Агентство по техни- ческому регулированию и метроло- гии, Российская Федерация	E22 46R-02 10050 Ext.02 от 14.06.2012 г.
Оснащение устройствами непрямого обзора, Правила ЕЭК ООН № 46-02	Сообщение, Федеральное Агентство по техни- ческому регулированию и метроло- гии, Российская Федерация	E22 46R-02 10050 Ext.02 от 14.06.2012 г.



Одобрение типа шасси № _____

TC RU K-RU.MT02.00003

Стр. 12

Приложение № 2

1	2	3
Оснащение устройствами освещения и световой сигнализации, Правила ЕЭК ООН № 48-04	Сообщение, Федеральное Агентство по техническому регулированию и метрологии, Российская Федерация	E22 48R-04 12038 от 30.11.2012 г. E22 48R-04 10052 Ext.02 от 09.07.2013 г.
Оснащение устройствами освещения и световой сигнализации, Правила ЕЭК ООН № 48-04 (кроме п. 6.19)	Сертификат соответствия, Орган по сертификации продукции автомобилестроения «ИНСАТ», РОСС RU.0001.11MT35, Российская Федерация	C-RU.MT35.B.01427 с 14.08.2014 г. по 13.08.2018 г.
Внешний шум, Правила ЕЭК ООН № 51-02	Сертификат соответствия, Орган по сертификации продукции автомобилестроения «ИНСАТ», РОСС RU.0001.11MT35, Российская Федерация	C-RU.MT35.B.00355 с 20.09.2011 г. по 19.09.2015 г. C-RU.MT35.B.00363 с 22.09.2011 г. по 21.09.2015 г. C-RU.MT35.B.00437 с 20.12.2011 г. по 19.12.2015 г. C-RU.MT35.B.00744 с 16.11.2012 г. по 15.11.2016 г. C-RU.MT35.B.00554 с 21.06.2012 г. по 20.06.2016 г. C-RU.MT35.B.01060 с 16.10.2013 г. по 15.10.2017 г. C-RU.MT35.B.01061 с 16.10.2013 г. по 15.10.2017 г. C-RU.MT35.B.01161 с 12.12.2013 г. по 11.12.2017 г. C-RU.MT35.B.01389 с 03.07.2014 г. по 02.07.2018 г.
Оснащение шинами, Правила ЕЭК ООН № 54-00*	Сообщение, Федеральное Агентство по техническому регулированию и метрологии, Российская Федерация	E22 54R-00 142 Ext.01 от 31.01.2005 г. E22 54R-00 0285 Ext.01 от 18.03.2005 г. E22 54R-00 0202 Ext.02 от 17.01.2007 г. E22 54R-00 0485 Ext.01 от 23.05.2008 г.
	Сообщение, Государственный комитет Российской Федерации по стандартизации и метрологии (Госстандарт России), Российская Федерация	E22 54R-00 0229 от 24.04.1997 г. E22 54R-00 0255 от 16.12.1997 г. E22 54R-00 0396 от 28.06.2001 г.
	Сообщение, Ministry of Transport, Posts and Telecommunications of the Slovak Republic	E27 54R-00 9212 от 10.05.2012 г.
Травмобезопасность наружных выступов, Правила ЕЭК ООН № 61-00	Сообщение, Федеральное Агентство по техническому регулированию и метрологии, Российская Федерация	E22 61R-00 10053 Ext.01 от 25.06.2012 г.



Приложение № 2

1	2	3
Транспортные средства и системы питания на сжиженном нефтяном газе (СНГ), Правила ЕЭК ООН № 67-01	Сертификат соответствия, Орган по сертификации автотехники - механических транспортных средств, запасных частей и принадлежностей АНО "Центр содействия сертификации автотехники", РОСС RU.0001.11MT25, Российская Федерация	C-RU.MT25.B.04032 с 20.12.2011 г. по 19.12.2015 г. (мод. с дв. УМЗ-421647)
Рулевое управление, Правила ЕЭК ООН № 79-01	Сообщение, Федеральное Агентство по техническому регулированию и метрологии, Российская Федерация	E22 79R-01 11050 Ext.01 от 25.06.2012 г.
Выбросы, Правила ЕЭК ООН № 83-05, (уровень выбросов В) (экологический класс 4)	Сертификат соответствия, Орган по сертификации продукции автомобилестроения «ИНСАТ», РОСС RU.0001.11MT35, Российская Федерация	C-RU.MT35.B.00360 с 23.09.2011 г. по 22.09.2015 г. (мод. с дв. УМЗ-42164) C-RU.MT35.B.00760 с 27.11.2012 г. по 31.12.2015 г. (мод. 330262, 330263, 33026 с дв. УМЗ-421647) C-RU.MT35.B.01168 с 12.12.2013 г. по 11.12.2017 г. (мод. с дв. А274) C-RU.MT35.B.01169 с 12.12.2013 г. по 11.12.2017 г. (мод. с дв. А274) C-RU.MT35.B.01590 с 08.12.2014 г. по 31.12.2015 г. (мод. с дв. УМЗ-421647)
Максимальная мощность, Правила ЕЭК ООН № 85-00, включая дополнения 1-5	Декларация о соответствии, Общество с ограниченной ответственностью «Объединенный инженерный центр», Российская Федерация	TC № RU Д-RU.MT35.B.00010 с 18.03.2015 г. по 17.03.2019 г. TC № RU Д-RU.MT35.B.00004 с 18.03.2015 г. по 17.03.2019 г. TC № RU Д-RU.MT35.B.00006 с 18.03.2015 г. по 17.03.2019 г. TC № RU Д-RU.MT35.B.00008 с 18.03.2015 г. по 17.03.2019 г.
Дневные ходовые огни, Правила ЕЭК ООН № 87-00	Сообщение, Федеральное Агентство по техническому регулированию и метрологии, Российская Федерация	E22 48R-04 12038 от 30.11.2012 г. E22 48R-04 10052 Ext.02 от 09.07.2013 г.
Боковые габаритные фонари, Правила ЕЭК ООН № 91-00	— " —	E22 48R-04 12038 от 30.11.2012 г. E22 48R-04 10052 Ext.02 от 09.07.2013 г.
Расход топлива и выбросы углекислого газа, Правила ЕЭК ООН № 101-01	Федеральное Агентство по техническому регулированию и метрологии, Российская Федерация Сертификат соответствия Орган по сертификации продукции автомобилестроения «ИНСАТ», РОСС RU.0001.11MT35, Российская Федерация	E22 101R-01 12001 Ext.01 от 25.06.2012 г. C-RU.MT35.B.01341 с 23.05.2014 г. по 22.05.2018 г. C-RU.MT35.B.01342 с 23.05.2014 г. по 22.05.2018 г.



Приложение № 2

1	2	3
Транспортные средства и системы питания на компримированном природном газе (КПГ). Правила ЕЭК ООН № 110-00	Сертификат соответствия Орган по сертификации продукции автомобилестроения «ИНСАТ», РОСС RU.0001.11MT35, Российская Федерация	C-RU.MT35.B.00755 с 26.11.2012 г. по 25.11.2016 г.
Фары ближнего и дальнего света, Правила ЕЭК ООН № 112-00	Сообщение, Федеральное Агентство по техническому регулированию и метрологии, Российская Федерация	E22 48R-04 12038 от 30.11.2012 г. E22 48R-04 10052 Ext.02 от 09.07.2013 г.
Защита транспортного средства от несанкционированного использования, Правила ЕЭК ООН № 116-00	— " —	E22 116RL-00 11060 Ext.02 от 05.09.2013 г.
Уровень шума от качения шин, Правила ЕЭК ООН № 117-01*	Сообщение, Ministry of Transport, Posts and Telecommunications of the Slovak Republic	E27 117R-01 197S Ext. 01 от 25.08.2011 г. E27 117R-01 0198S Ext. 01 от 25.08.2011 г. E27 117R-01 0170SW Ext.1 от 25.08.2011 г. E27 117R-01 0148S от 09.07.2010 г. E27 117R-01 0299S от 23.05.2012 г.
	Сообщение, Федеральное Агентство по техническому регулированию и метрологии, Российская Федерация	E22 117R-01 09031S от 02.12.2009 г.
	Сообщение, Ministry of Transport, Posts and Telecommunications of the Slovak Republic	E27 117R-01 0017S от 06.05.2009 г. E27 117R-01 0018S от 06.05.2009 г. E27 117R-01 0112S от 19.04.2010 г. E27 117R-01 0196SW Ext. 01 от 25.08.2011 г. E27 117R-01 0299S+02R1 Ext. 01 от 21.11.2013 г.
Органы управления транспорт- ных средств - идентификация, Правила ЕЭК ООН № 121-00	Сообщение, Государственный комитет по стандартизации Республики Беларусь (ГОССТАНДАРТ), Республика Беларусь	E28 121R-00 1039 от 19.07.2013 г.
Системы отопления, Правила ЕЭК ООН № 122-00	Сообщение, Федеральное Агентство по техническому регулированию и метрологии, Российская Федерация	E22 122R-00 13015 от 09.07.2013 г.
Внутренний шум, пункт 2 приложения № 3 к ТР ТС 018/2011	Сертификат соответствия, Орган по сертификации продукции автомобилестроения «ИНСАТ», РОСС RU.0001.11MT35, Российская Федерация	C-RU.MT35.B.00365 с 22.09.2011 г. по 21.09.2015 г. C-RU.MT35.B.00356 с 20.09.2011 г. по 19.09.2015 г. C- RU.MT35.B.00432 с 20.12.2011 г. по 19.12.2015 г.

Приложение № 2

1	2	3
Внутренний шум, пункт 2 приложения № 3 к ТР ТС 018/2011 (продолжение)	Сертификат соответствия, Орган по сертификации продукции автомобилестроения «ИНСАТ», РОСС RU.0001.11MT35, Российская Федерация	C-RU.MT35.B.00745 с 16.11.2012 г. по 15.11.2016 г. C-RU.MT35.B.00555 с 21.06.2012 г. по 20.06.2016 г. C-RU.MT35.B.01062 с 16.10.2013 г. по 15.10.2017 г. C-RU.MT35.B.01163 с 12.12.2013 г. по 11.12.2017 г. C-RU.MT35.B.01390 с 03.07.2014 г. по 02.07.2018 г.
Содержание вредных (загрязняющих) веществ в воздухе обитаемого помеще- ния транспортного средства, пункт 3 приложения № 3 к ТР ТС 018/2011	— " —	C-RU.MT35.B.00357 с 20.09.2011 г. по 19.09.2015 г. C-RU.MT35.B.00370 с 26.09.2011 г. по 25.09.2015 г. C-RU.MT35.B.00431 с 20.12.2011 г. по 19.12.2015 г. C-RU.MT35.B.00746 с 16.11.2012 г. по 15.11.2016 г. C-RU.MT35.B.01064 с 16.10.2013 г. по 15.10.2017 г. C-RU.MT35.B.01165 с 12.12.2013 г. по 11.12.2017 г.
Устойчивость, пункт 4 приложения № 3 к ТР ТС 018/2011	— " —	C-RU.MT35.B.00698 с 14.11.2012 г. по 13.11.2016 г. C-RU.MT35.B.00699 с 14.11.2012 г. по 13.11.2016 г. C-RU.MT35.B.00556 с 21.06.2012 г. по 20.06.2016 г.
Передняя обзорность, пункт 5 приложения № 3 к ТР ТС 018/2011	— " —	C-RU.MT35.B.01173 с 12.12.2013 г. по 11.12.2017 г.
Вентиляция, отопление и кондиционирование, пункт 6 приложения № 3 к ТР ТС 018/2011	— " —	C-RU.MT35.B.00271 с 06.05.2011 г. по 06.05.2015 г.
Маркировка и возможность идентификации, приложение № 7 к ТР ТС 018/2011	Декларация о соответствии, Общество с ограниченной ответ- ственностью "Объединенный ин- женерный центр", Российская Федерация	Д-RU.MT35.B.00040 с 28.11.2012 г. по 27.11.2016 г. Д-RU.MT35.B.00052 с 18.02.2014 г. по 17.02.2018 г.

* Допускается установка шин, соответствующих критериям размерности, минимально допустимого индекса нагрузки, минимальной скоростной категории и имеющих отличные от указанных подтверждающие соответствие документы, при наличии на шинах маркировки по Правилам ЕЭК ООН № 30 или 54, а также по Правилам ЕЭК ООН №117 при условии предоставления в орган по сертификации информации об указанной маркировке.

Руководитель органа по сертификации



Б.В. Кисуленко

инициалы, фамилия

ОПИСАНИЕ МАРКИРОВКИ ШАССИ

1. Место расположения и форма единого знака обращения продукции на рынке государств - членов Таможенного союза:
Рядом с табличкой изготовителя.
Единый знак обращения продукции на рынке государств - членов Таможенного союза наносится в соответствии с Решением Комиссии Таможенного союза от 15 июля 2011 г. № 711.
2. Место расположения таблички изготовителя:
На задней стойке проема правой двери кабины
3. Место расположения идентификационного номера:
 - 3.1. На табличке изготовителя.
 - 3.2. Для шасси под транспортные средства ГАЗ - 3302??, - 2310??:
на правом лонжероне рамы перед передним кронштейном задней рессоры или между кронштейнами задних рессор.
 - 3.3. Для шасси с цельнометаллическим кузовом-фургоном:
на наружной панели передка кабины, под капотом с правой стороны по ходу движения.
4. Структура и содержание идентификационного номера (номеров) шасси:

1	2	3	4	5	6	7	8	9	10	11	12	13	14	15	16	17
X	9	6	?	?	?	?	?	?	?	?	?	?	?	?	?	?

- поз. 1 - 3: Международный идентификационный код изготовителя (WMI):
X96 – Общество с ограниченной ответственностью "Автозавод "ГАЗ", Российская Федерация.
- поз. 4 - 9: Обозначение модификаций шасси:
330200, 330202, 330230, 330232, 330270, 330273, 231000, 231070, 330250, 330252, 330253, 330260, 330262, 330263, 270500, 270550, 270570, 275200, 275270.
- поз. 10: Модельный год согласно Таблице 1 Приложения № 7 к техническому регламенту Таможенного союза «О безопасности колесных транспортных средств».
- поз. 11 - 17: Производственный номер шасси.

Руководитель органа по сертификации

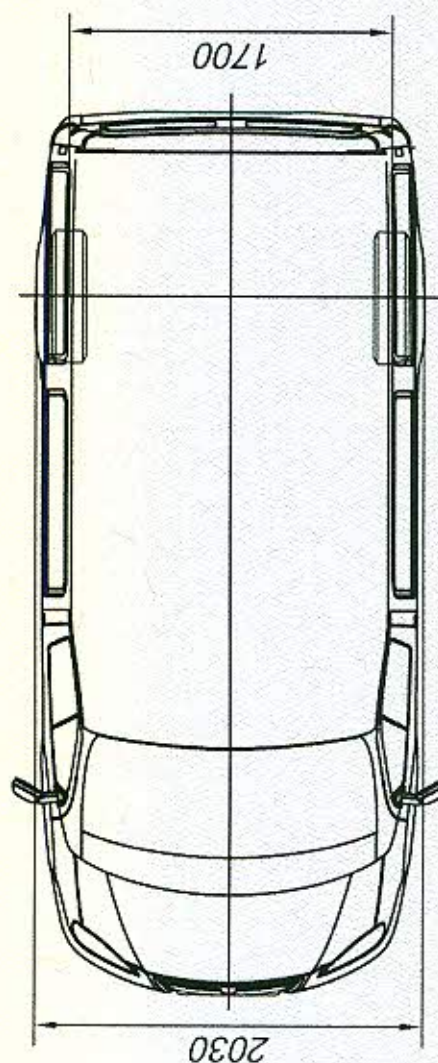
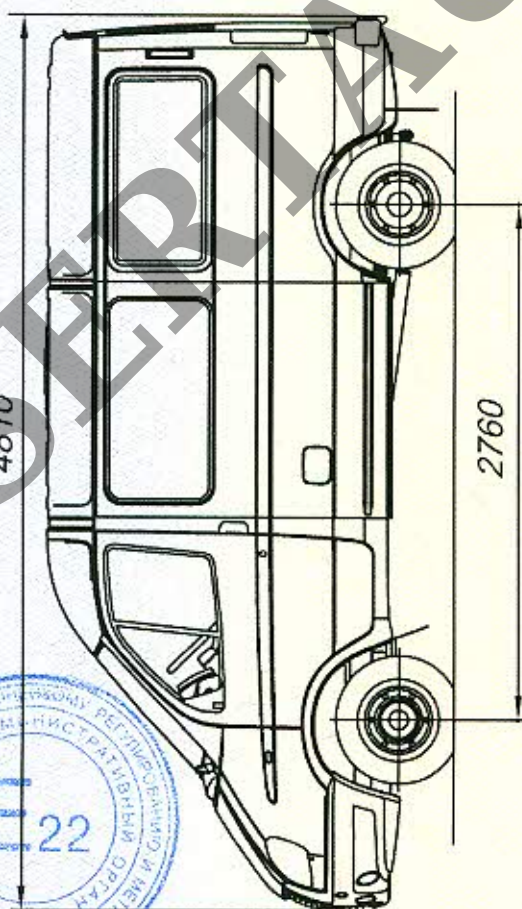
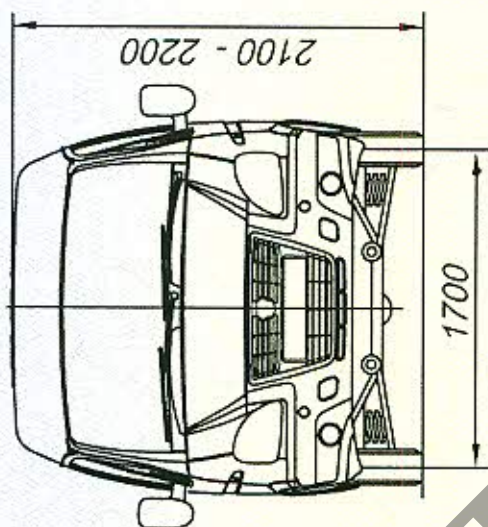


Б.В. Кисуленко
инициалы, фамилия



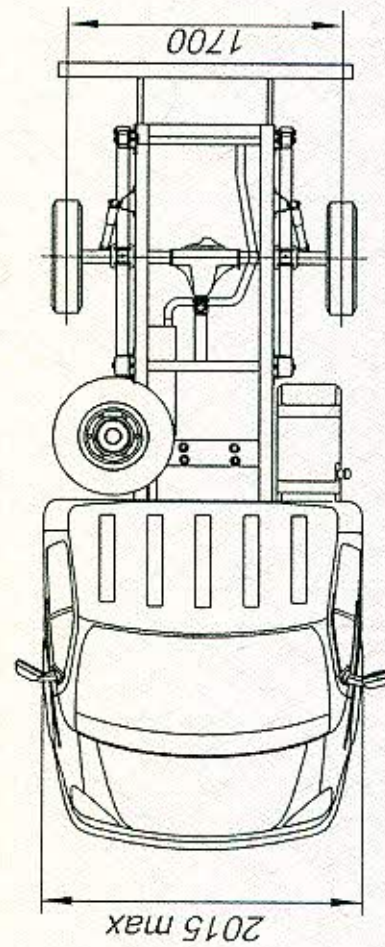
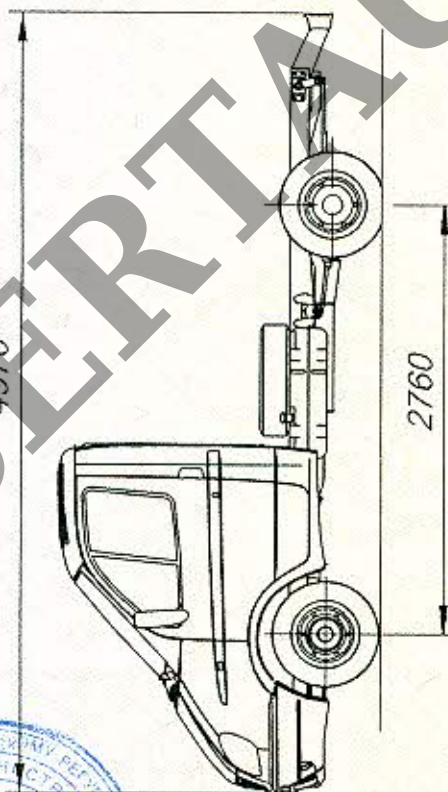
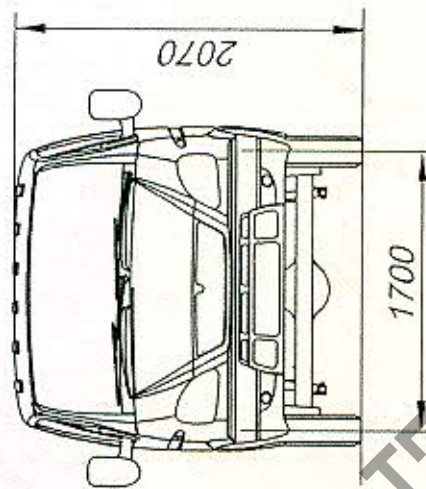
ОБЩИЙ ВИД ШАССИ

ГАЗ типа 2752 модификации 2752 коммерческое наименование Соболь



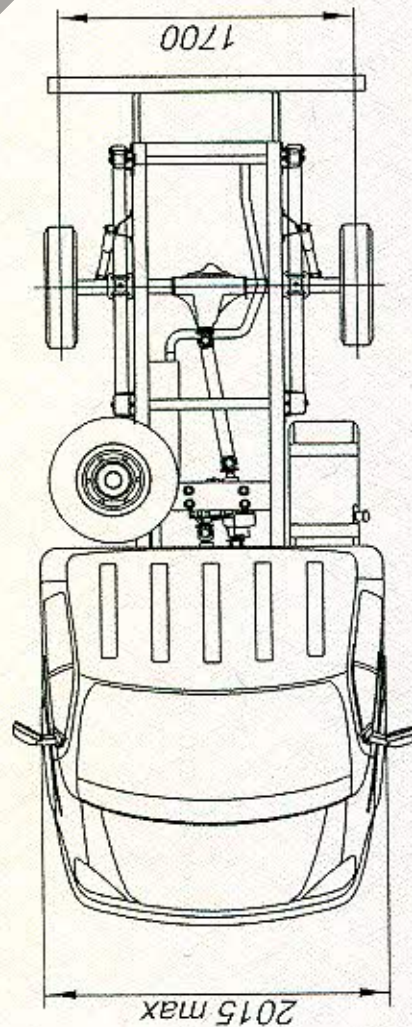
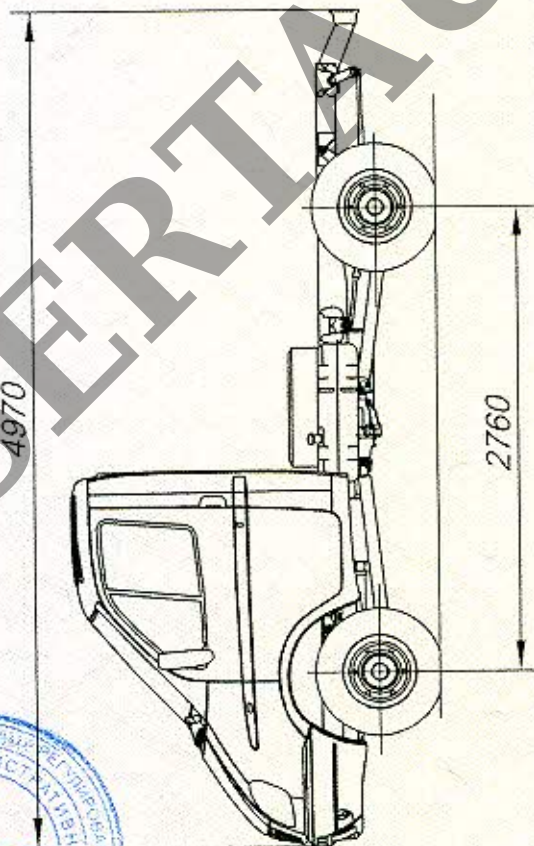
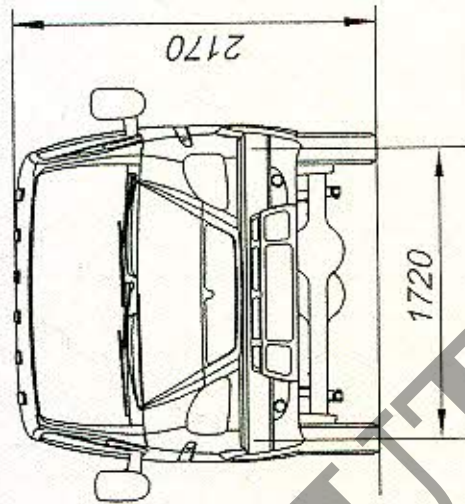
ОБЩИЙ ВИД ШАССИ

ГАЗ типа 2310 модификации 2310 коммерческое наименование Соболь
(с задним защитным устройством)



ОБЩИЙ ВИД ШАССИ

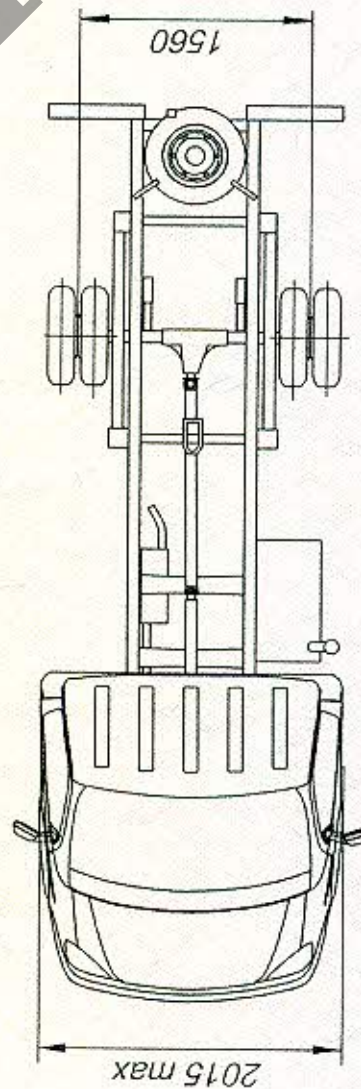
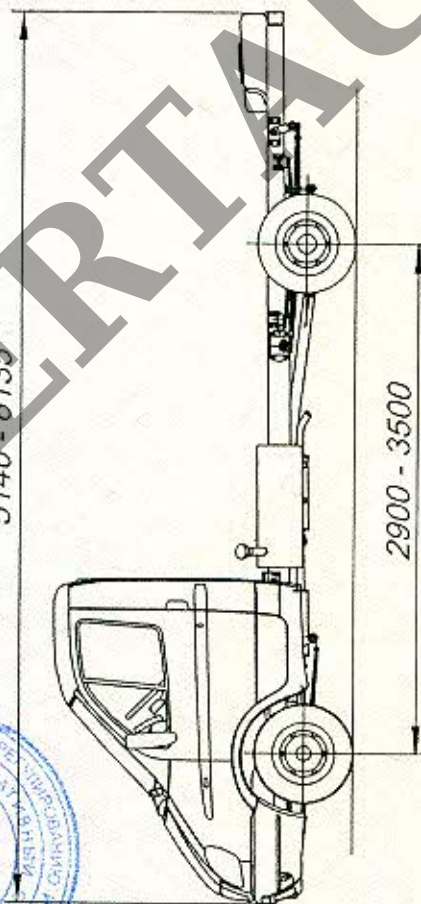
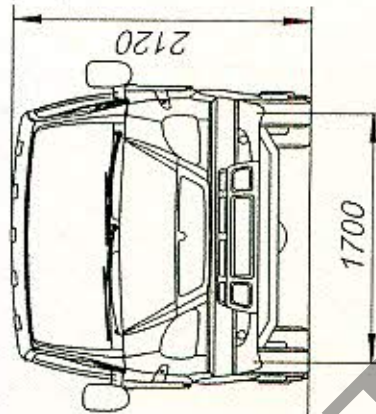
ГАЗ типа 2310 модификация 23107 коммерческое наименование Соболь
(с задним защитным устройством)



Приложение № 4

ОБЩИЙ ВИД ШАССИ

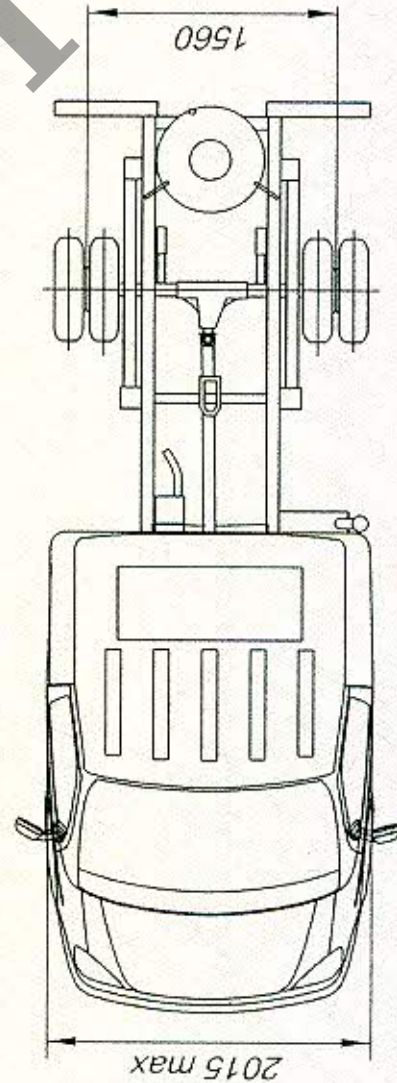
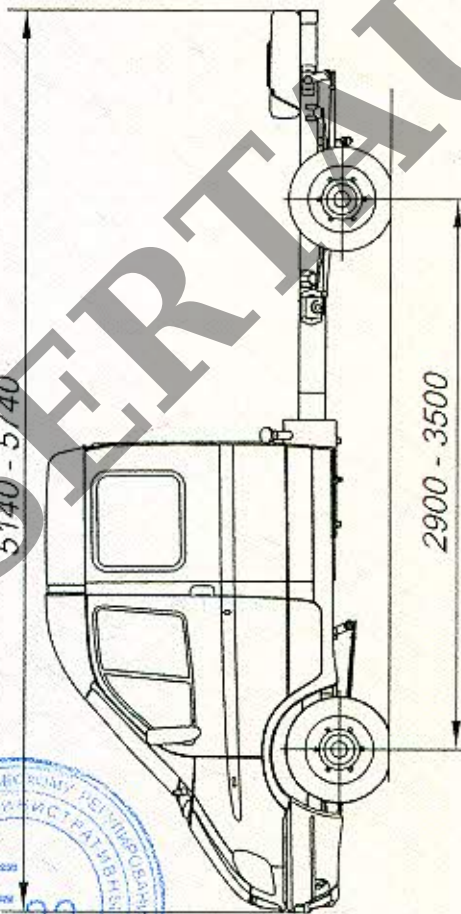
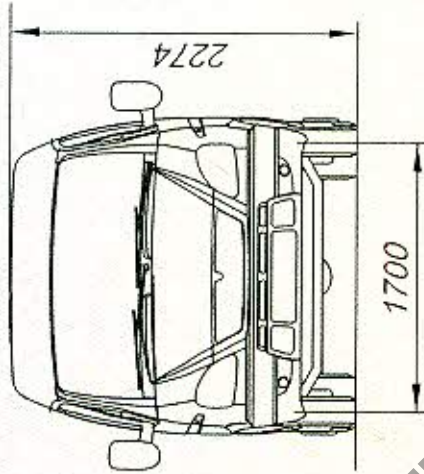
ГАЗ типа 3302 модификации 330202, 330252, 33025, 33026, 330262
 коммерческое наименование Газель



Приложение № 4

ОБЩИЙ ВИД ШАССИ

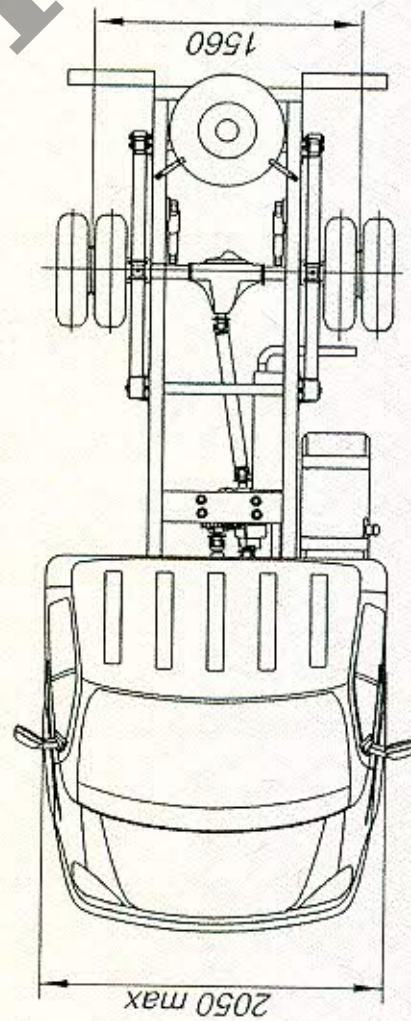
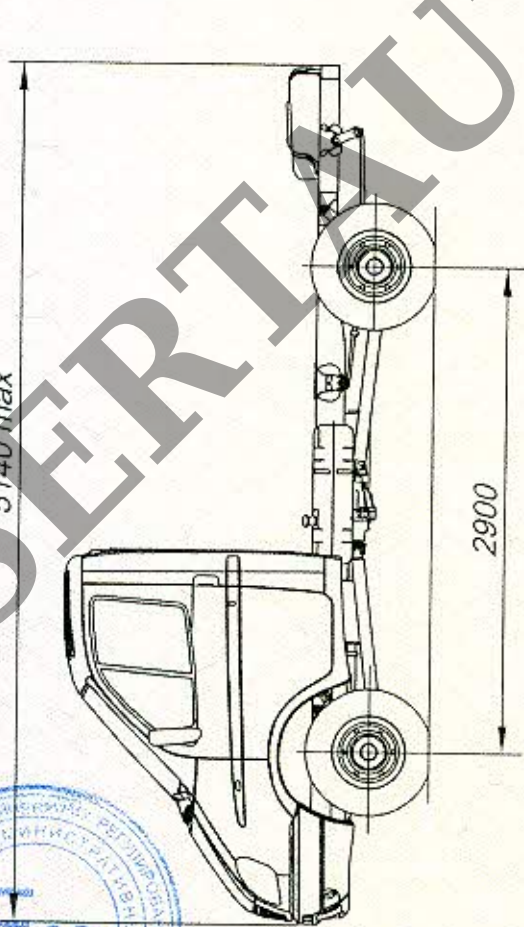
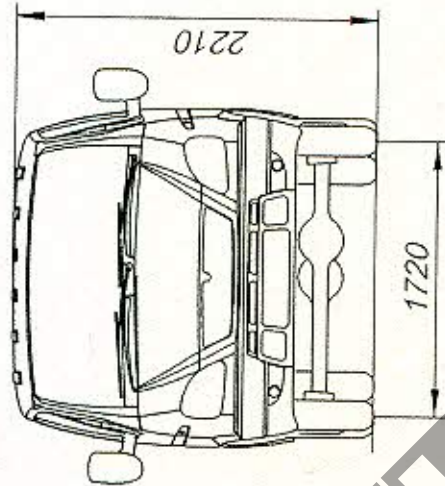
ГАЗ типа 3302 модификации 33023, 330232, 330253, 330263 коммерческое наименование Газель



Приложение № 4

ОБЩИЙ ВИД ШАССИ

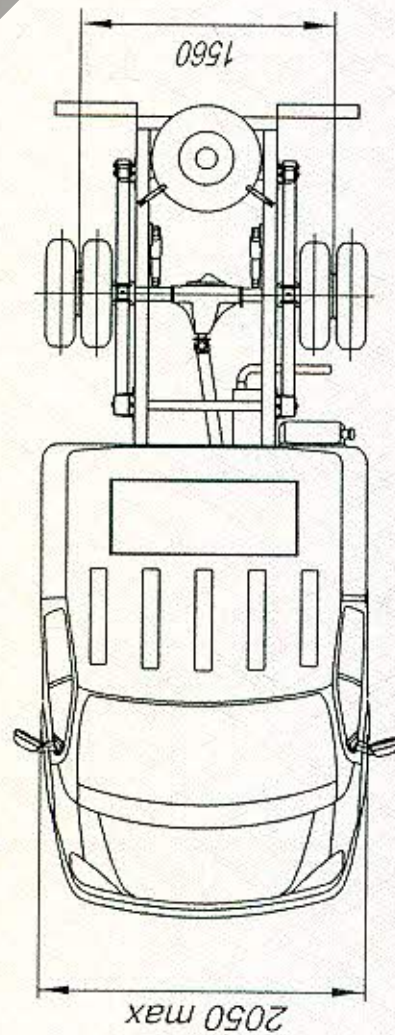
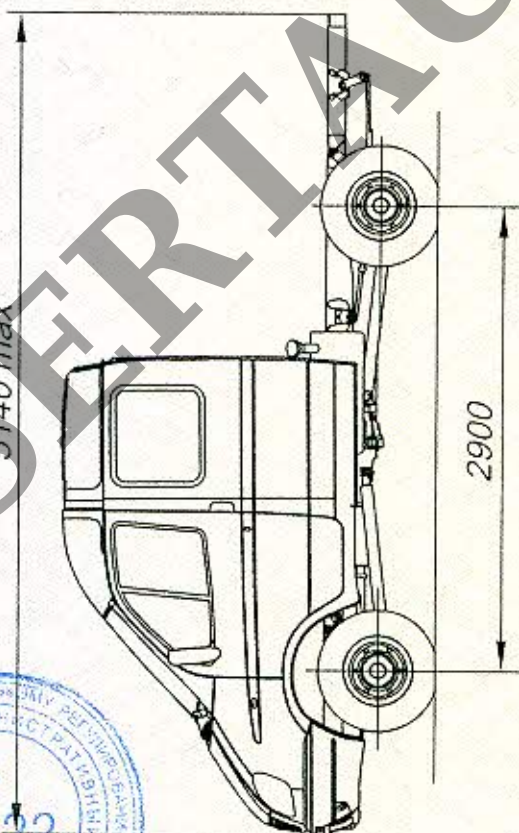
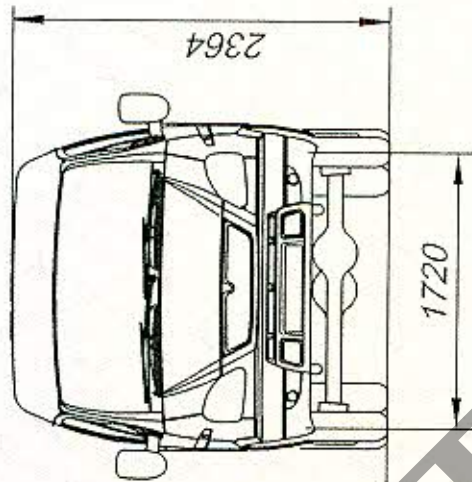
ГАЗ типа 3302 модификация 33027 коммерческое наименование Газель



Приложение № 4

ОБЩИЙ ВИД ШАССИ

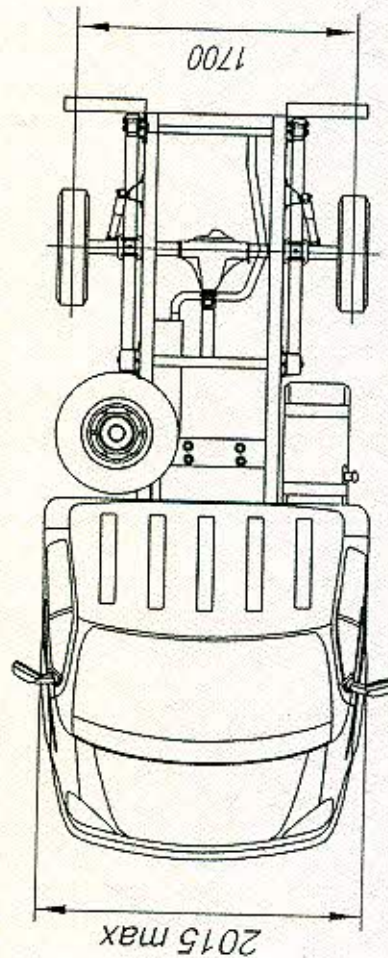
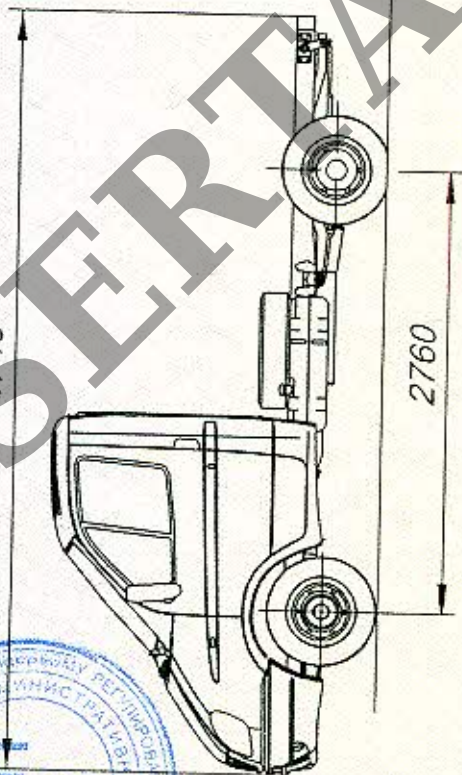
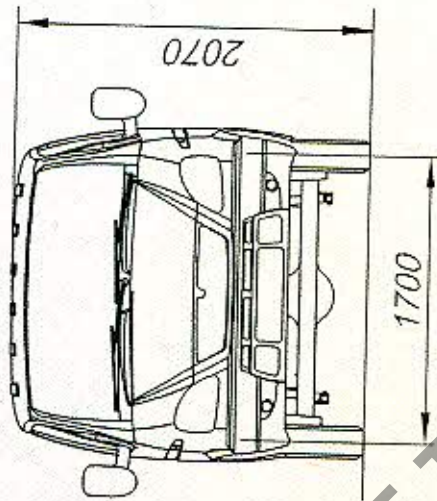
ГАЗ типа 3302 модификации 330273 коммерческое наименование Газель



Приложение № 4

ОБЩИЙ ВИД ШАССИ

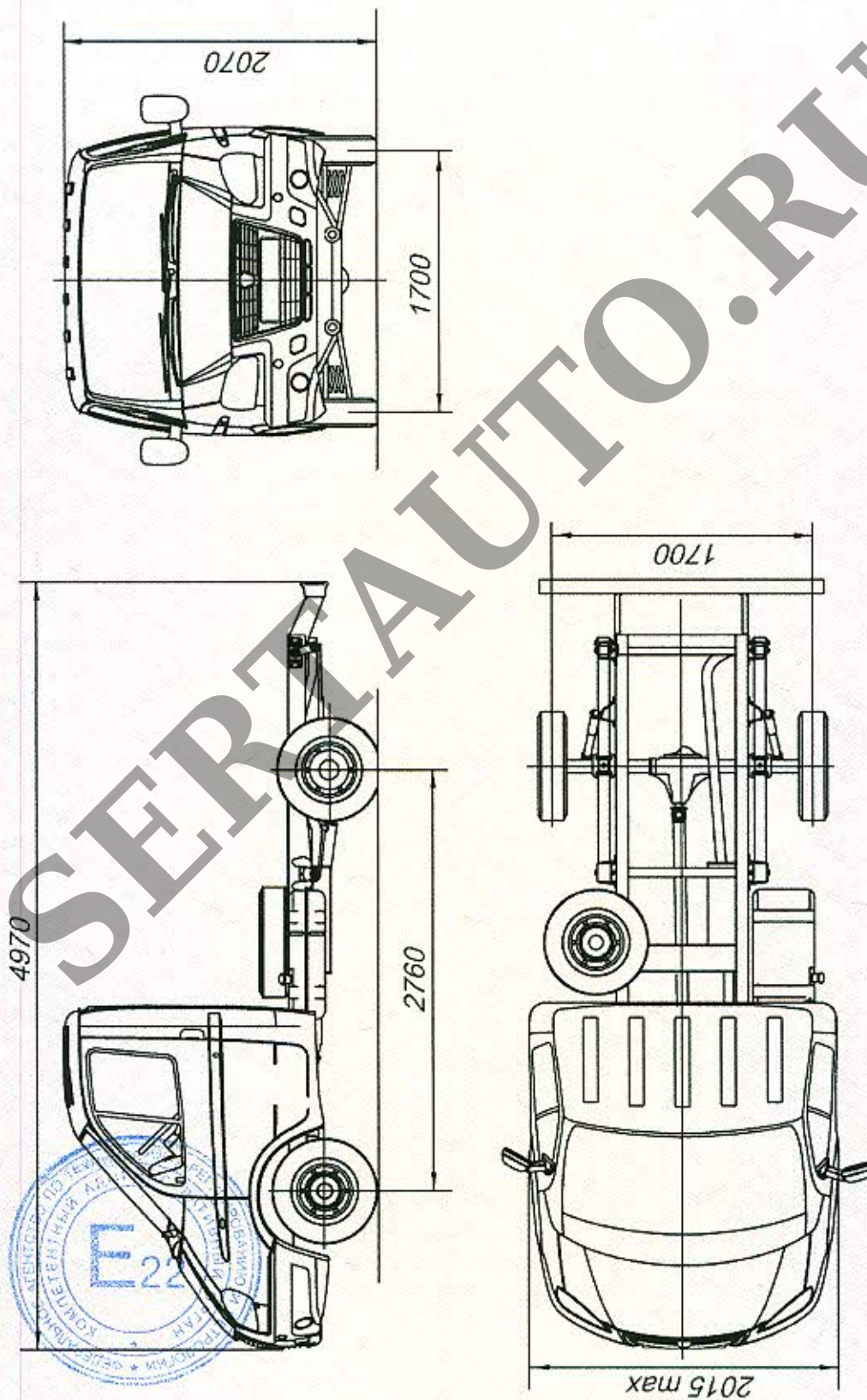
ГАЗ типа 2310 модификации коммерческое наименование Соболев



Приложение № 4

ОБЩИЙ ВИД ШАССИ

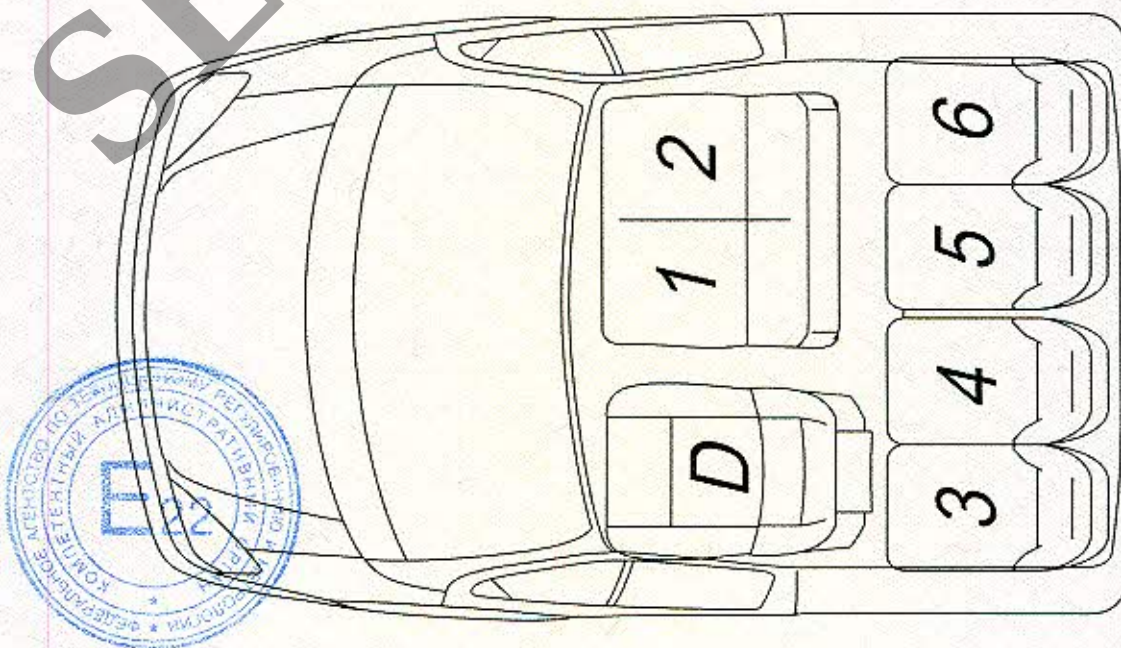
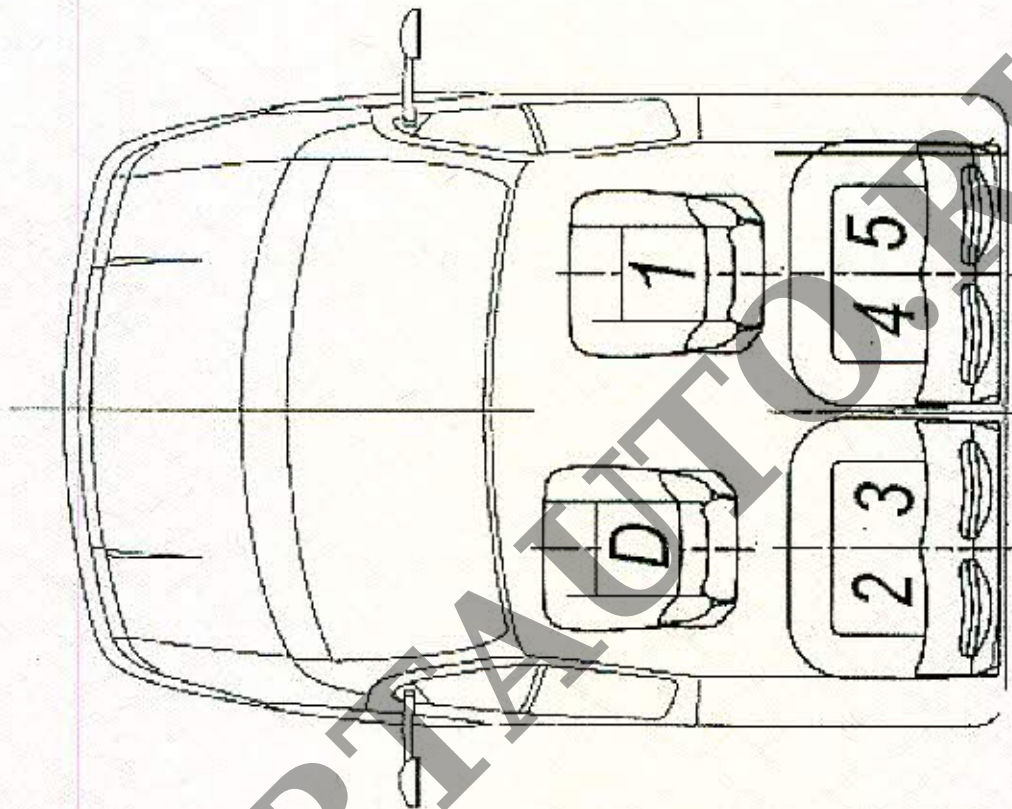
ГАЗ типа 2310 модификации 2310 коммерческое наименование Соболь
(с задним защитным устройством)



Приложение № 4

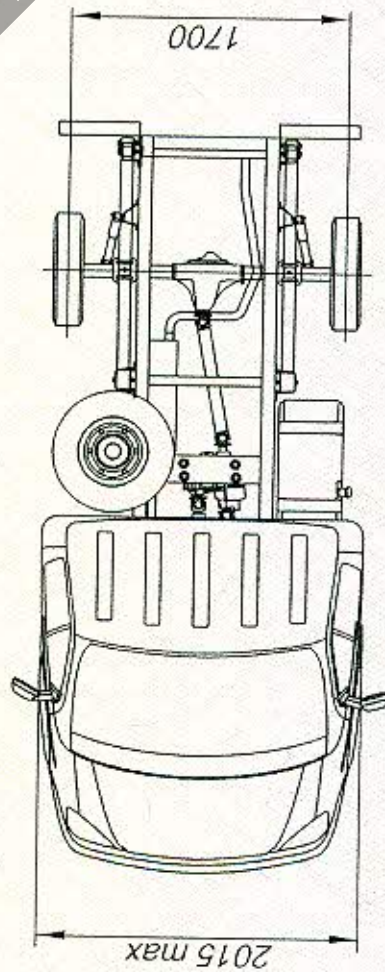
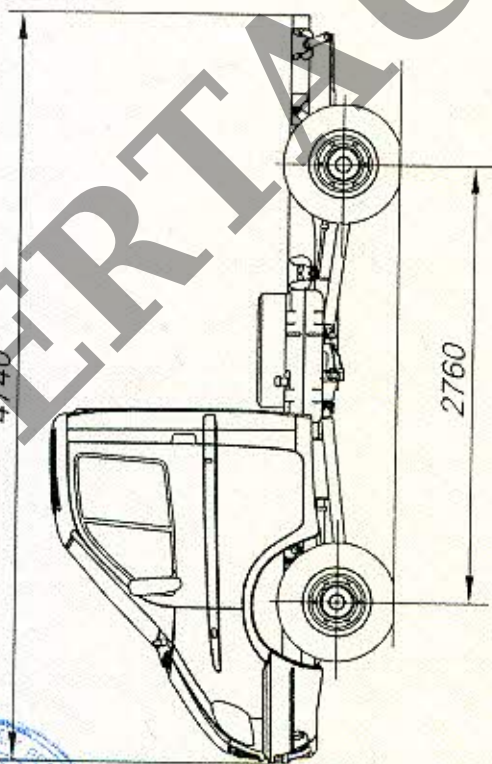
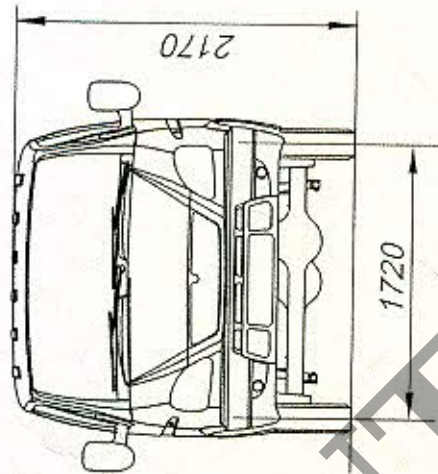
ОБЩИЙ ВИД ШАССИ

ГАЗ типа 3302, 2705, 2752 коммерческое наименование Газель, Соболь
планировка кабины



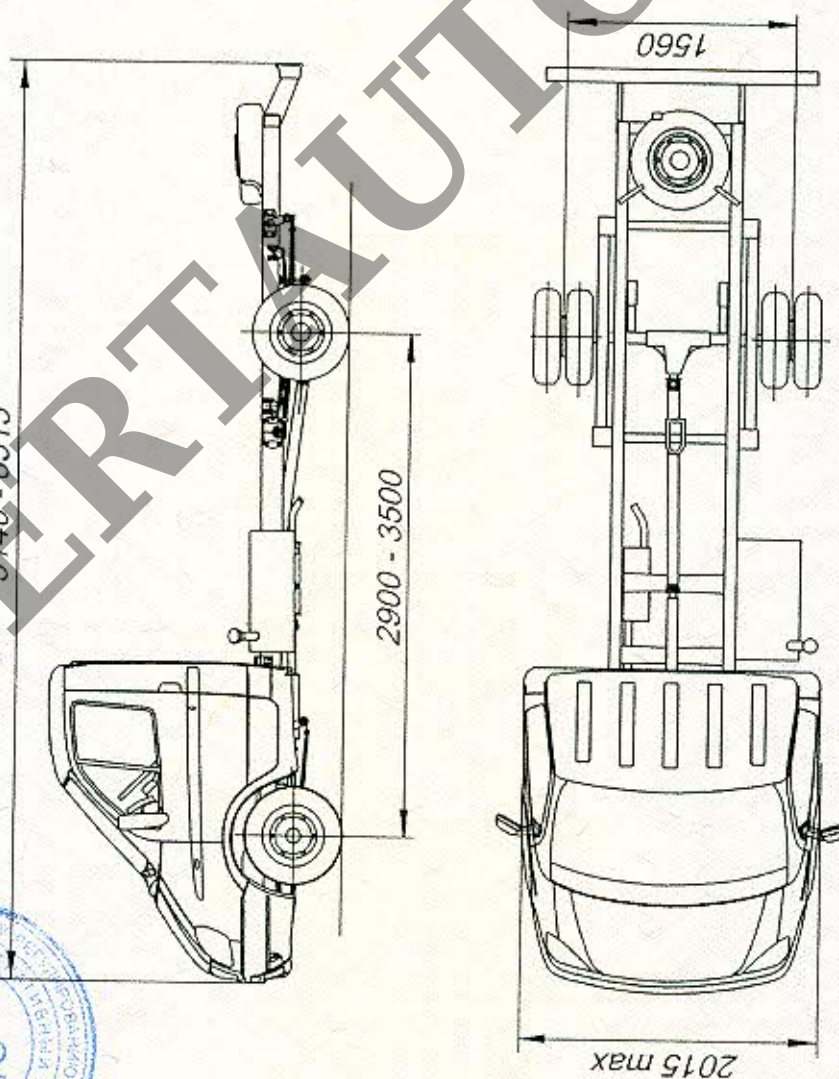
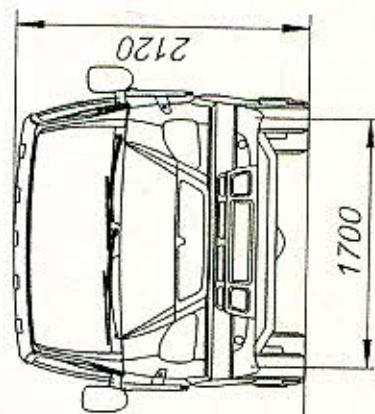
ОБЩИЙ ВИД ШАССИ

ГАЗ типа 2310 модификации 23107 коммерческое наименование Соболев



ОБЩИЙ ВИД ШАССИ

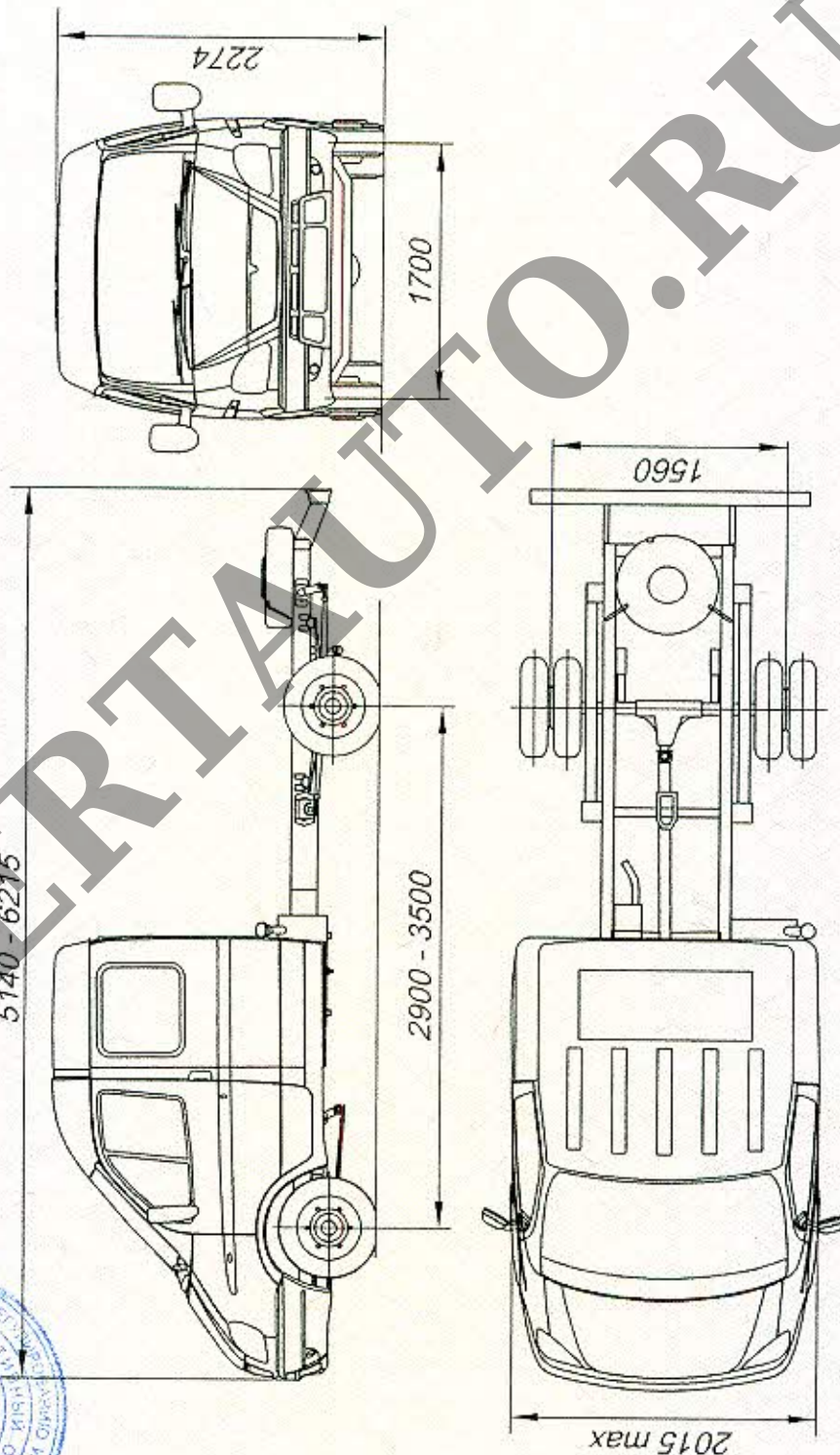
ГАЗ типа 3302 модификации 330202, 330252, 33025, 33026, 330262
 коммерческое наименование Газель (с задним защитным устройством)



Приложение № 4

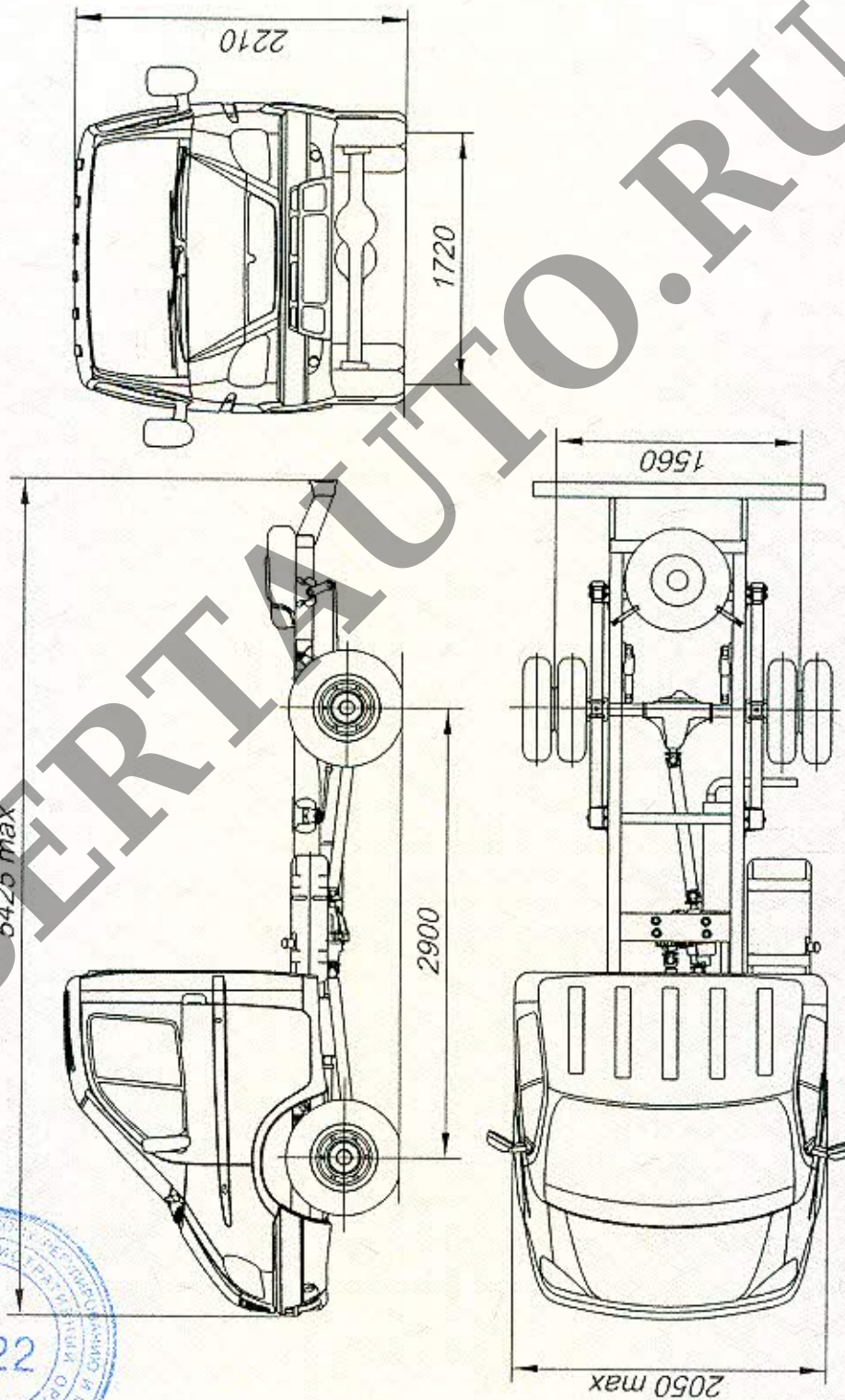
ОБЩИЙ ВИД ШАССИ

ГАЗ типа 3302 модификации 33023, 330232, 330253, 330263
 коммерческое наименование Газель (с задним защитным устройством)



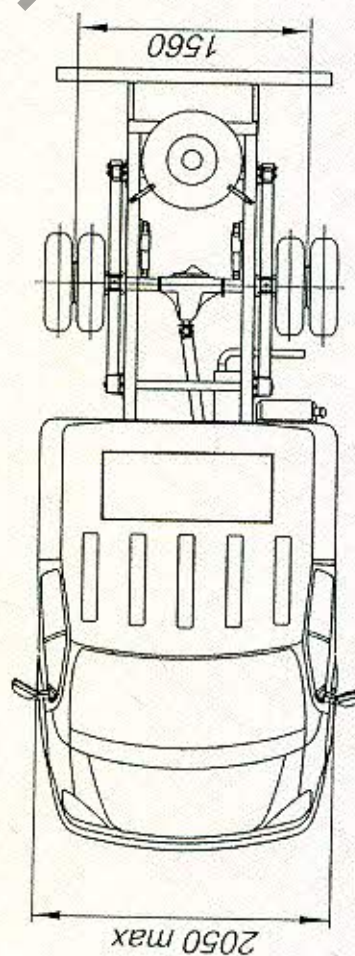
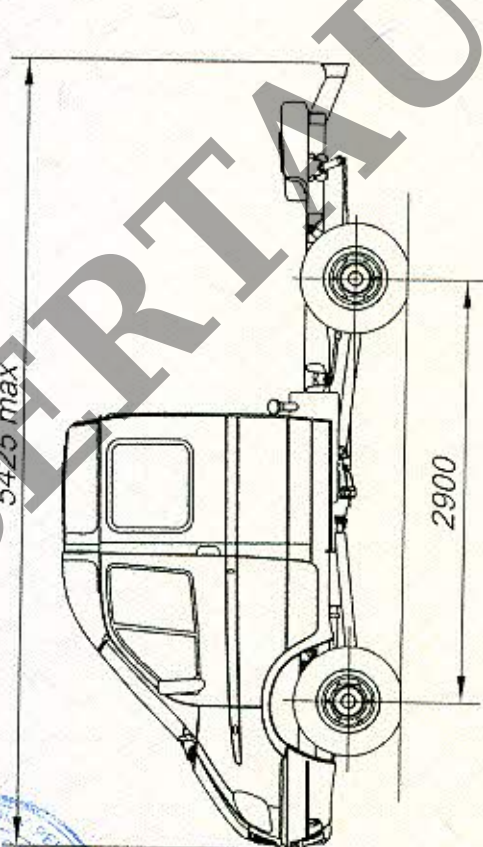
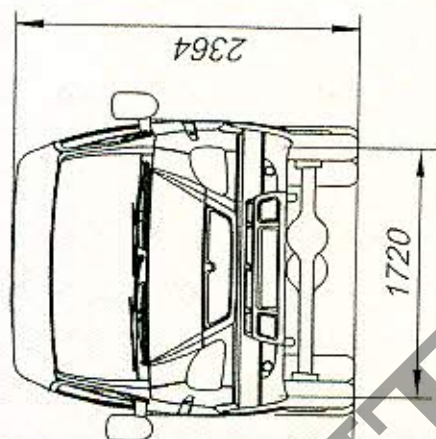
ОБЩИЙ ВИД ШАССИ

ГАЗ типа 3302 модификации 33027 коммерческое наименование Газель
(с задним защитным устройством)



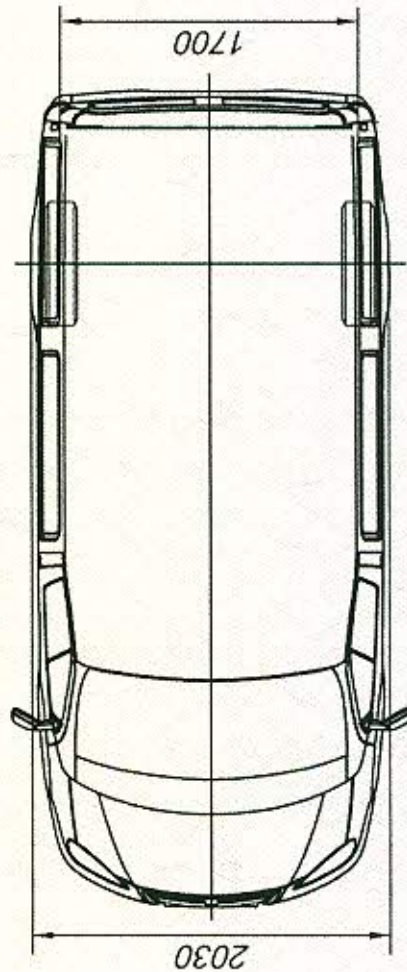
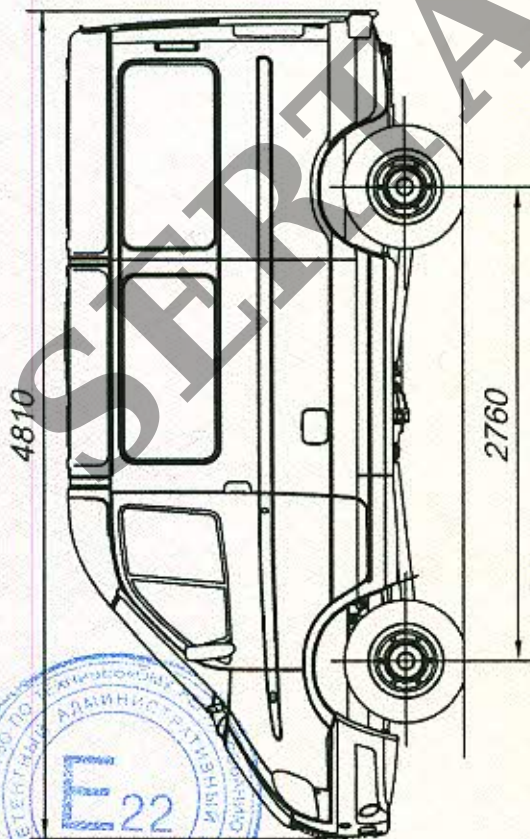
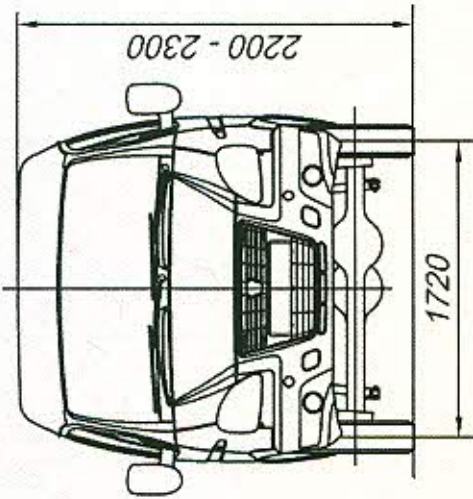
ОБЩИЙ ВИД ШАССИ

ГАЗ типа 3302 модификации 330273 коммерческое наименование Газель
(с задним защитным устройством)



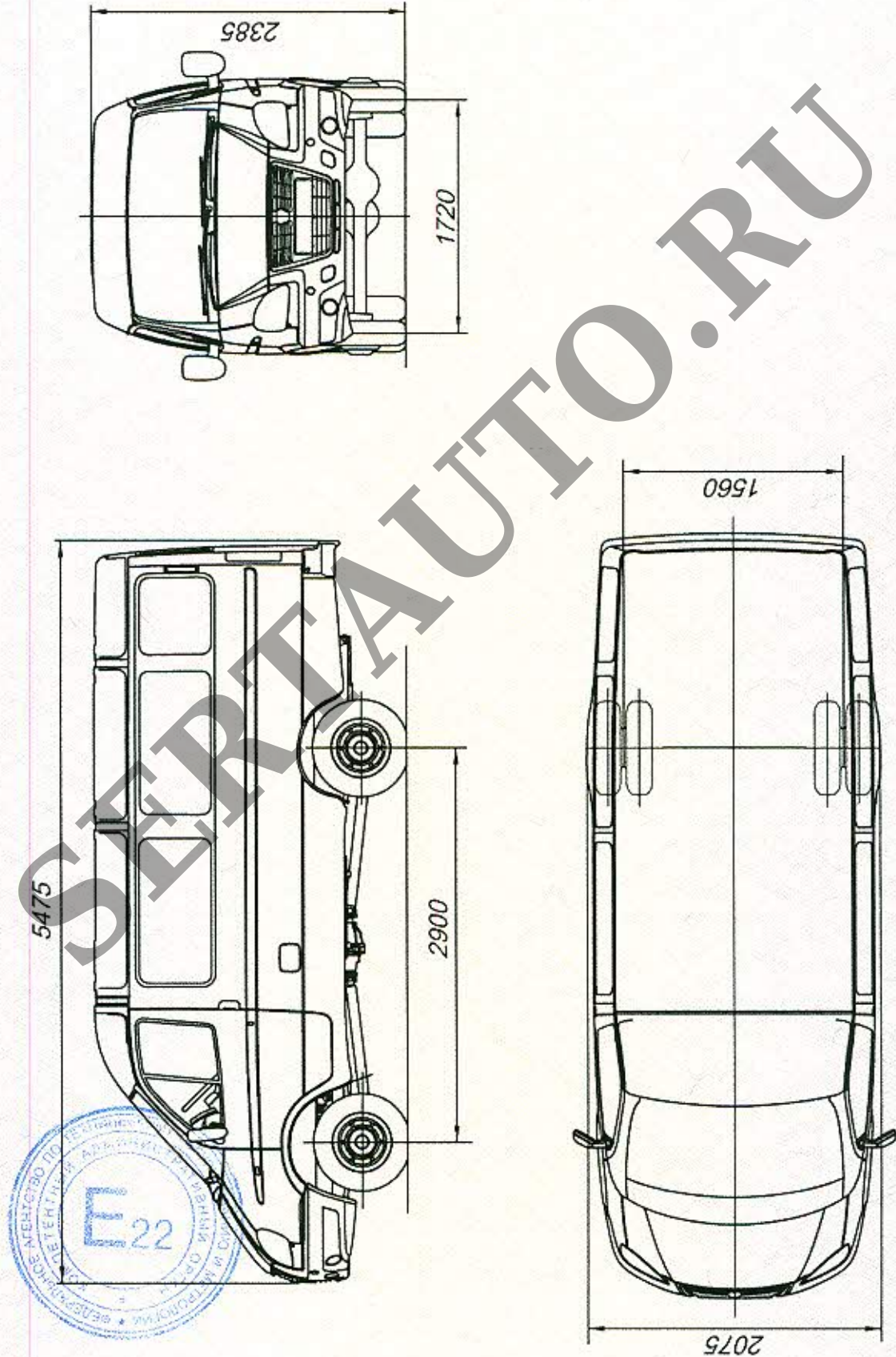
ОБЩИЙ ВИД ШАССИ

ГАЗ типа 2752 модификации 27527 коммерческое наименование Соболя



ОБЩИЙ ВИД ШАССИ

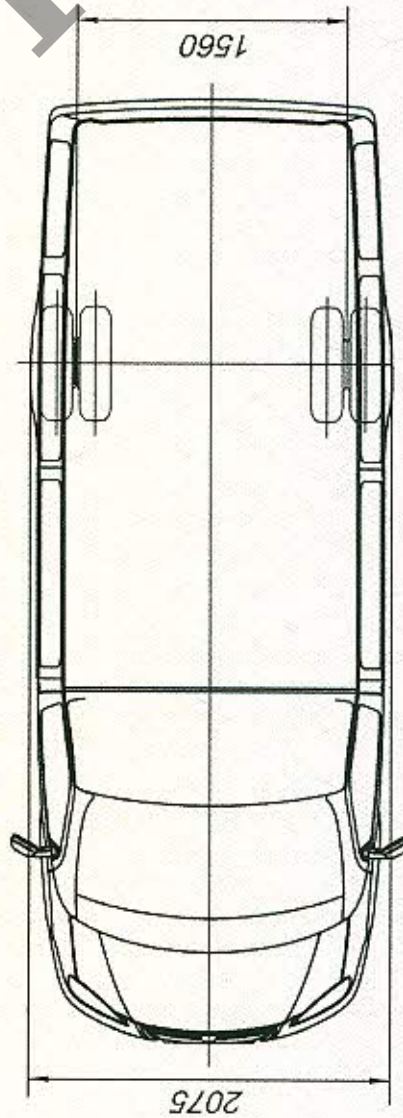
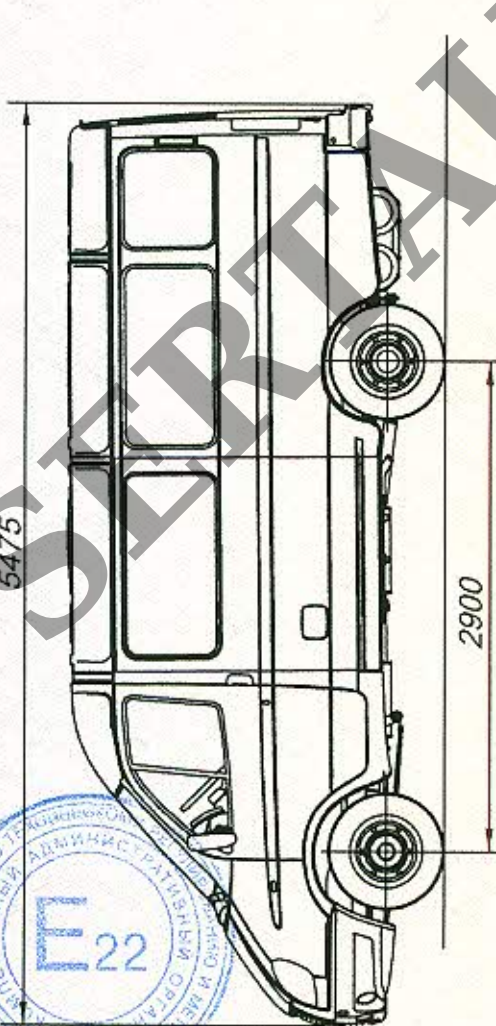
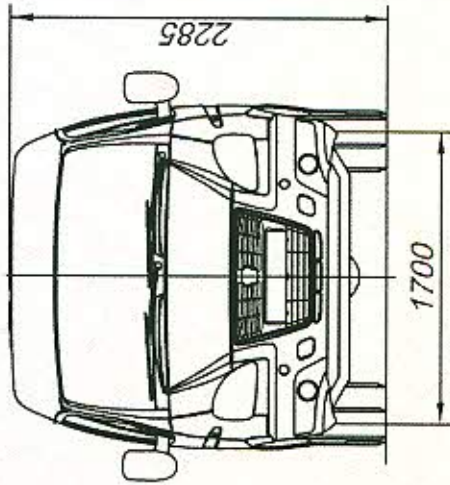
ГАЗ типа 2752 модификации 27057 коммерческое наименование Соболь



Приложение № 4

ОБЩИЙ ВИД ШАССИ

ГАЗ типа 2705 модификации 27055 коммерческое наименование Газель



ОБЩИЙ ВИД ШАССИ

ГАЗ типа 2705 модификации 2705 коммерческое наименование Газель

