

**ТАМОЖЕННЫЙ СОЮЗ**  
**ОДОБРЕНИЕ ТИПА ШАССИ**



Серия RU № **0000069**

№ TC RU K-RU.MT02.00004

Срок действия с 10 апреля 2015 г. по 31 декабря 2015 г.

**ОРГАН ПО СЕРТИФИКАЦИИ**

механических транспортных средств и прицепов, их составных частей и предметов оборудования  
“САТР-ФОНД” Межотраслевого Фонда “Сертификация автотранспорта САТР” (ОС “САТР-ФОНД”)  
юридический адрес: 125480, г. Москва, ул. Героев Панфиловцев, 24; фактические адреса: 125480,  
г. Москва, ул. Героев Панфиловцев, 24; 125438, г. Москва, ул. Автомоторная, 2;  
тел.: (495) 454-42-27, (495) 456-62-51, (495) 496-82-44 / факс: (495) 454-72-12, (495) 496-82-44;  
электронная почта: mail@satrfond.ru. Аттестат аккредитации № РОСС RU.0001.11MT02 по 03 июня 2019 г.

**ШАССИ**

МАРКА	ГАЗ
КОММЕРЧЕСКОЕ НАИМЕНОВАНИЕ	ГАЗель NEXT
ТИП	A
МОДИФИКАЦИИ	A21R22, A21R32, A22R22, A22R32 A21R23, A21R33, A22R23, A22R33
КАТЕГОРИЯ	N <sub>1</sub>
ЭКОЛОГИЧЕСКИЙ КЛАСС	4
ВАРИАНТ ИЗГОТОВЛЕНИЯ	шасси с кабиной и двигателем
ЗАЯВИТЕЛЬ И ЕГО АДРЕС	Общество с ограниченной ответственностью "Объединенный инженерный центр", юридический и фактический адрес: 603004, г. Нижний Новгород, проспект Ленина, 88, Российская Федерация, ОГРН: 1075256005868, тел.: (831) 299-09-90, факс: (831) 290-84-10 электронная почта: uec@gaz.ru
ИЗГОТОВИТЕЛЬ И ЕГО АДРЕС	Общество с ограниченной ответственностью «Автозавод «ГАЗ», юридический адрес: 603004, г. Нижний Новгород, проспект Ильича, 5, Российская Федерация, фактический адрес: 603004, г. Нижний Новгород, проспект Ленина, 88, Российская Федерация
ПРЕДСТАВИТЕЛЬ ИЗГОТОВИТЕЛЯ И ЕГО АДРЕС	Общество с ограниченной ответственностью "Объединенный инженерный центр", юридический и фактический адрес: 603004, г. Нижний Новгород, проспект Ленина, 88, Российская Федерация, ОГРН: 1075256005868, тел.: (831) 299-09-90, факс: (831) 290-84-10 электронная почта: uec@gaz.ru
СБОРОЧНЫЙ ЗАВОД И ЕГО АДРЕС	603004, г. Нижний Новгород, проспект Ленина, 88, Российская Федерация



Одобрение типа шасси № TC RU K-RU.MT02.00004Стр. 2ПОСТАВЩИК СБОРОЧНЫХ  
КОМПЛЕКТОВ И ЕГО АДРЕС

соответствуют требованиям технического регламента Таможенного союза "О безопасности колесных транспортных средств" по перечню требований в соответствии с приложением N 2 к настоящему ОДОБРЕНИЮ ТИПА ШАССИ.

Действие данного ОДОБРЕНИЯ ТИПА ШАССИ распространяется на серийно выпускаемую продукцию.

Данное ОДОБРЕНИЕ ТИПА ШАССИ без приложений недействительно.

Приложение № 1. Общие характеристики шасси

Приложение № 2. Перечень документов, явившихся основанием для оформления ОДОБРЕНИЯ ТИПА ШАССИ

Приложение № 3. Описание маркировки шасси

Приложение № 4. Общий вид шасси на трех страницах

### ДОПОЛНИТЕЛЬНАЯ ИНФОРМАЦИЯ

Конструкция допускает возможность перемещения шасси своим ходом по дорогам общего пользования.

Данное одобрение типа шасси является распространением одобрения типа шасси № K-RU.MT02.B.00094.П1Р4, выданного до вступления в силу технического регламента Таможенного союза "О безопасности колесных транспортных средств".

Руководитель органа по сертификации



подпись

Б.В. Кисуленко

инициалы, фамилия

Дата оформления « 10 » апреля 2015 г.

**ОДОБРЕНИЕ ТИПА ШАССИ УТВЕРЖДЕНО.**

Внесена запись в реестр за № TC RU K-RU.MT02.00004 от « 10 » апреля 2015 г.

Руководитель  
(заместитель руководителя)

РОССТАНДАРТА  
наименование уполномоченного  
органа государственного управления



подпись

А.В. Зажигалкин

инициалы, фамилия

## ОБЩИЕ ХАРАКТЕРИСТИКИ ШАССИ

Колесная формула / ведущие колеса	4 × 2 / задние
Схема компоновки транспортного средства	полукапотная
Расположение двигателя	переднее продольное
Кабина	цельнометаллическая трехместная или семиместная для A22R??

для модификаций:	A21R2?	A21R3?	A22R2?	A22R3?
<b>Габаритные размеры, мм</b>				
- длина без ЗЗУ / с ЗЗУ	5230/ 5244...5538	6225/ 6239...6629	5230/ 5244...5538	6225/ 66239...6723
- ширина	2068			
- высота	2140		2175	
База, мм	3145	3745	3145	3745
Колея передних / задних колес, мм	1750/1560			
Масса шасси в снаряженном состоянии, кг	1643...1861	1669...1983	1925...2132	1969...2180
Технически допустимая максимальная масса транспортного средства, кг	3000*/3500			
Технически допустимая максимальная масса, приходящаяся на каждую из осей шасси, начиная с передней оси, кг	1550 2600		1620 2600	
Максимальная масса прицепа, кг	буксировка прицепа не предусмотрена			

\*- для модификаций с уменьшенной грузоподъемностью, указанной в сопроводительной документации на шасси

для модификаций:	A2?R22	A2?R32	A2?R22	A2?R32
<b>Двигатель внутреннего сгорания</b> (марка, тип)	Beijing Foton Cummins Engine, P.R. China Cummins ISF 2.8s4129P Cummins ISF 2.8s4R148			
- количество и расположение цилиндров	четырехтактный дизель			
- рабочий объем цилиндров, см <sup>3</sup>	4, рядное			
- степень сжатия	2776			
- максимальная мощность, кВт (мин <sup>-1</sup> ) по Правилам ЕЭК ООН № 85	88.3(3600)		110 (3400)	
- максимальный крутящий момент, Нм (мин <sup>-1</sup> )	270 (1400...3000)		330 (1400...2600)	
Топливо	дизельное			
<b>Система питания</b> (тип)	впрыскивание топлива под давлением			
Блок управления (маркировка)	CM 2220			
ТНВД (тип, маркировка)	Bosch CR/CP 1H3			
Форсунки (тип, маркировка)	Bosch 0 445			
Нагнетатель воздуха (тип, маркировка)	Holset, HE211W			
Воздушный фильтр (тип, маркировка)	с бумажным элементом			
	AK2705A-1109010		C41R92.1109010	
Глушитель шума впуска	A21R22-1109196		A21R22-1109196-10	
<b>Система выпуска и нейтрализации отработавших газов</b>	один глушитель и система нейтрализации отработавших газов			
Нейтрализатор (маркировка)	A21R22.1206005, A21R32.1206005 или A21R32.1206005-10			
Глушитель (маркировка)	A21R22-1201008	A21R32-1201008	A31R22-1201008, A31R22-1201008-01	C41R92-1201008, C41R92-1201008-01

## Приложение № 1

для модификаций:	A21R23, A23R23, A22R23	A21R33, A23R33, A22R33, A24R33
Двигатель внутреннего сгорания (марка, тип)	ОАО «УМЗ» A274	
- количество и расположение цилиндров	четырёхтактный, с искровым зажиганием	
- рабочий объем цилиндров, см <sup>3</sup>	4, рядное	
- степень сжатия	2690	
-максимальная мощность, кВт (мин <sup>-1</sup> ) по Правилам ЕЭК ООН № 85	10.0	
-максимальный крутящий момент, Нм (мин <sup>-1</sup> )	78.5 (4000)	
Топливо	220.5 (2350±150)	
Система питания	бензин с октановым числом не менее 92	
Блок управления (маркировка)	впрыскивание топлива	
Форсунки (тип, маркировка)	M12 9815.3763	
Воздушный фильтр (тип, маркировка)	DELPHI, 28316657	
Глушитель шума впуска	A21R23.1109010 с бумажным элементом	
Система зажигания	A21R22-1109196 и 2217-1109410 или A21R23-1109410	
Катушка зажигания (марка, тип)	электронная, бесконтактная	
Свечи (маркировка)	54.3705, 2111-3705010-03, 57.3705 или 4601.3705	
Система выпуска и нейтрализации отработавших газов	ELR9QC10, RER8MC или QR15LC-1	
Нейтрализатор (маркировка)	один глушитель, система нейтрализации отработавших газов	
Глушители (маркировка)	A21R32.1206005-20 или A21R32.1206005-21	
	A21R23-1201008-20	A21R33-1201008

для мод с двигателями:	Cummins ISF 2.8s4129P, Cummins ISF 2.8s4R148	A274
Трансмиссия (тип)	механическая	
Сцепление (марка, тип)	сухое, однодисковое, с гидравлическим приводом	
Коробка передач (марка, тип)	с ручным управлением	
- число передач	вперед -5, назад -1	
- передаточные числа		
	I -	3.786
	II -	2.188
	III -	1.304
	IV -	1.000
	V -	0.794
	3.X -	3.280
Главная передача (тип)	гипоидная	
- передаточное число	4.3	

Подвеска	
Передняя (описание)	независимая, на поперечных рычагах с цилиндрическими винтовыми пружинами, с телескопическими амортизаторами, со стабилизатором поперечной устойчивости
Задняя (описание)	зависимая, на продольных полуэллиптических рессорах с телескопическими амортизаторами, со стабилизатором поперечной устойчивости или без него.



Одобрение типа шасси № TC RU K-RU.MT02.00004

Стр. 5

## Приложение № 1

Рулевое управление (описание)	с гидроусилителем
– рулевой механизм (тип)	типа «шестерня-рейка», A21R23.3400014

<b>Тормозные системы</b>	
Рабочая (описание)	гидравлический двухконтурный привод с разделением по осям, с вакуумным усилителем, без АБС (мод. A21R2?, A21R3?, A23R2?, A23R3?, A22R2?, A22R33, A24R33) или с АБС (мод. A21R22, A21R32, A23R22, A23R32, A22R22, A22R32, A24R32), тормозные механизмы передних колес – дисковые, задних колес – барабанные
Запасная (описание)	каждый контур рабочей тормозной системы
Стояночная (описание)	механический (тросовый) привод к тормозным механизмам задних колес

<b>Шины</b>	
- обозначение размера	185/75R16C
- индекс несущей способности для максимально допустимой нагрузки	104/102
- обозначение категории скорости	Q

**Оборудование транспортного средства** по заказу: кондиционер, догреватель охлаждающей жидкости, предпусковой подогреватель, противотуманные фары, зеркала с электроприводом, боковые распашные ворота на фургонах общего назначения  
для мод. A22??? - трансформируемые сиденья второго ряда.

Руководитель органа по сертификации



Подпись

Б.В. Кисуленко

инициалы, фамилия



**Перечень документов, явившихся основанием для оформления  
ОДОБРЕНИЯ ТИПА ШАССИ**

Элементы объектов технического регулирования, в отношении которых установлены требования безопасности	Наименование и происхождение документа, подтверждающего соответствие	Номер документа и дата выпуска
1	2	3
Выступающие части конструкции, пункт 11 TP TC 018/2011	Декларация о соответствии, ООО «Объединенный инженерный центр», Российская Федерация	Д-RU.MT35.B.00059 с 24.11.2014 г. по 23.11.2018 г.
Кондиционеры и холодильное оборудование, пункт 12 TP TC 018/2011	— " —	— " —
Возможность оснащения аппаратурой спутниковой навигации, пункт 13 TP TC 018/2011	— " —	— " —
Интерфейс, пункт 15 TP TC 018/2011	— " —	— " —
Световозвращатели, Правила ЕЭК ООН № 3-02	Сообщение, Государственный комитет Российской Федерации по стандартизации, регулированию и метрологии, Российская Федерация	E22 3R-02 96514 от 07.08.1996 г. E22 3R-02 97501 от 30.02.1997 г. E22 3R-02 01515 Ext.1 от 28.12.2004 г. E22 3R-02 00527 Ext.3 от 10.07.2002 г. E22 3R-02 00527 Ext.4 от 24.12.2002 г.
	Сообщение, Федеральное Агентство по техническому регулированию и метрологии, Российская Федерация	E22 3R-02 10512 Ext. 1 от 20.04.2012 г. E22 3R-02 96514 Ext.2 от 10.10.2014 г.
	Сообщение, Комитет по стандартизации, метрологии и сертификации при Совете Министров Республики Беларусь, Республика Беларусь	E28 3R-02 0093 от 10.12.2002 г. E28 3R-02 0093 Ext.3 от 27.05.2014 г.
Устройства для освещения заднего регистрационного знака, Правила ЕЭК ООН № 4-00	Сообщение, Государственный комитет Российской Федерации по стандартизации, регулированию и метрологии, Российская Федерация	E22 4R-00 99514 от 08.12.1999 г.
	Сообщение, Федеральное Агентство по техническому регулированию и метрологии, Российская Федерация	E22 4R-00 94028 Ext. 3 от 21.03.2005 г. E22 4R-00 13545 от 05.12.2013 г.



Одобрение типа шасси № TC RU K-RU.MT02.00004

Стр. 7

## Приложение № 2

1	2	3
Указатели поворота, Правила ЕЭК ООН № 6-01	Сообщение, Государственный комитет Российской Федерации по стандартизации, регулированию и метрологии, Российская Федерация  Сообщение, Комитет по стандартизации, метрологии и сертификации при Совете Министров Республики Беларусь, Республика Беларусь  Сообщение, Федеральное Агентство по техническому регулированию и метрологии, Российская Федерация	E22 6R-01 96514 от 07.08.1996 г. E22 6R-01 97501 от 30.01.1997 г. E22 6R-01 04532 от 28.12.2004 г. E22 6R-01 00527 Ext.3 от 10.07.2002 г. E22 6R-01 00527 Ext.4 от 24.12.2002 г.  E28 6R-01 0093 от 10.12.2002 г. E28 6R-01 0093 Ext.4 от 27.05.2014 г.  E22 6R-01 12512 от 10.09.2012 г. E22 6R-01 06512 Ext.2 от 07.06.2012 г. E22 6R-01 96514 Ext.2 от 10.10.2014 г.
Габаритные огни, сигналы торможения, Правила ЕЭК ООН № 7-02	Сообщение, Федеральное Агентство по техническому регулированию и метрологии, Российская Федерация  Сообщение, Комитет по стандартизации, метрологии и сертификации при Совете Министров Республики Беларусь, Республика Беларусь  Сообщение, Государственный комитет Российской Федерации по стандартизации, регулированию и метрологии, Российская Федерация	E22 7R-02 12512 от 10.09.2012 г. E22 7R-02 09505 от 08.07.2009 г. E22 7R-02 07540 от 02.10.2007 г. E22 7R-02 13501 от 10.04.2013 г. E22 7R-02 96514 Ext.2 от 10.10.2014 г.  E28 7R-02 0093 от 10.12.2002 г. E28 7R-02 0093 Ext.4 от 27.05.2014 г.  E22 7R-02 96514 от 07.08.1996 г. E22 7R-02 97501 от 30.01.1997 г. E22 7R-02 04532 от 28.12.2004 г. E22 7R-02 00527 Ext.3 от 10.07.2002 г. E22 7R-02 00527 Ext.4 от 24.12.2002 г.
Устойчивость к воздействию внешних источников электромагнитного излучения и электромагнитной совместимости, Правила ЕЭК ООН № 10-04	Сообщение, Федеральное Агентство по техническому регулированию и метрологии, Российская Федерация	E22 10R-04 13019 от 05.09.2013 г.



## Приложение № 2

1	2	3
Устойчивость к воздействию внешних источников электромагнитного излучения и электромагнитной совместимости, Правила ЕЭК ООН № 10-04 (продолжение)	Сертификат соответствия, Орган по сертификации «ИНСАТ» Некоммерческого партнерства «Институт сертификации автототехники», РОСС RU.0001.11MT35, Российская Федерация	C-RU.MT35.B.01202 с 19.02.2013 г. по 18.12.2017 г. C-RU.MT35.B.01203 с 19.02.2013 г. по 18.12.2017 г. C-RU.MT35.B.01380 с 01.07.2014 г. по 30.06.2018 г. C-RU.MT35.B.01541 с 17.11.2014 г. по 16.11.2018 г. C-RU.MT35.B.01542 с 17.11.2014 г. по 16.11.2018 г.
Замки и петли дверей, Правила ЕЭК ООН № 11-03	Сообщение, Федеральное Агентство по техническому регулированию и метрологии, Российская Федерация	E22 11R-03 13020 от 05.09.2013 г.
Эффективность тормозных систем, Правила ЕЭК ООН № 13-11	— " —	E22 13R-11 13038 от 15.11.2013 г. E22 13R-11 13039 Ext. 1 от 26.05.2014 г.
	Сертификат соответствия, Орган по сертификации «ИНСАТ» Некоммерческого партнерства «Институт сертификации автототехники», РОСС RU.0001.11MT35, Российская Федерация	C-RU.MT35.B.01387 с 03.07.2014 г. по 02.07.2018 г.
Места крепления ремней безопасности, Правила ЕЭК ООН № 14-04, 14-07	Сообщение, Федеральное Агентство по техническому регулированию и метрологии, Российская Федерация	E22 14R-07 13025 от 05.09.2013 г. E22 14R-07 13026 от 05.09.2013 г.
	Сертификат, ОС «ИНСАТ», РОСС RU.0001.11MT35, Российская Федерация	C-RU.MT35.B.01069 с 23.10.2013 г. по 22.10.2017 г.
Оснащение транспортных средств удерживающими системами, Правила ЕЭК ООН № 16-04, 16-06	Сообщение, Kraftfahrt – Bundesamt, Germany	B E1 16R-06 1457 от 19.03.2013 г. Ar4m E1 16R-06 1458 от 19.03.2013 г. ZAr4m E1 16R-06 1623 от 14.08.2014 г. B E1 16R-06 1633 от 18.08.2014 г. ZAr4m E1 16R-06 1603 от 14.08.2014 г. B E1 16R-06 1604 от 08.07.2014 г.
	Сообщение, Estonian National Motor Vehicle Registration Centre, Estonia	B E29 16R06-172 от 01.10.2013 г. Ar4m E29 16R06-173 от 30.09.2013 г.





Одобрение типа шасси № TC RU K-RU.MT02.00004

Стр. 9

## Приложение № 2

1	2	3
Оснащение транспортных средств удерживающими системами, Правила ЕЭК ООН № 16-04, 16-06 (продолжение)	Сообщение, Федеральное Агентство по техническому регулированию и метрологии, Российская Федерация	E22 16R-06 13033 от 24.10.2013 г. E22 16R-06 14012 от 22.07.2014 г.
	Сертификат соответствия, Орган по сертификации «ИНСАТ» Некоммерческого партнерства «Институт сертификации автомотехники», POCC RU.0001.11MT35, Российская Федерация	C-RU.MT35.B.01071 с 23.10.2013 г. по 22.10.2017 г. C-RU.MT35.B.01072 с 23.10.2013 г. по 22.10.2017 г.
	Сертификат соответствия, Орган по сертификации ООО «ПродМашТест», POCC RU.0001.11AG75, Российская Федерация	C-DE.AG75.B.24887 с 14.10.2013г. по 13.10.2017 г.
Прочность сидений и их креплений Правила ЕЭК ООН № 17-08	Сообщение, Федеральное Агентство по техническому регулированию и метрологии, Российская Федерация	E22 17RA-08 13040 от 15.11.2013 г.
Передние противотуманные фары, Правила ЕЭК ООН № 19-03	—	E22 19R-02 08502 от 27.02.2008 г.
Фонари заднего хода, Правила ЕЭК ООН № 23-00	Сообщение, Государственный комитет Российской Федерации по стандартизации, регулированию и метрологии, Российская Федерация	E22 23R-00 96514 от 07.08.1996 г. E22 23R-00 97501 от 30.01.1997 г. E22 23R-00 04532 от 28.12.2004 г. E22 23R-00 00527 Ext.3 от 10.07.2002 г. E22 23R-00 00527 Ext.4 от 24.12.2002 г.
	Сообщение, Федеральное Агентство по техническому регулированию и метрологии, Российская Федерация	E22 23R-00 96514 Ext.2 от 10.10.2014 г.
	Сообщение, Комитет по стандартизации, метрологии и сертификации при Совете Министров Республики Беларусь, Республика Беларусь	E28 23R-00 0093 от 10.12.2002 г. E28 23R-00 0093 Ext.4 от 27.05.2014 г.



## Приложение № 2

1	2	3
Выбросы, Правила ЕЭК ООН № 24-03, (Экологический класс 4)	Сертификат соответствия, Орган по сертификации «ИНСАТ» Некоммерческого партнерства «Институт сертификации автомотехники», РОСС RU.0001.11MT35, Российская Федерация	C- RU.MT35.B.00599 от 04.09.2012г. по 31.12.2015 г. C- RU.MT35.B.00600 от 04.09.2012г. по 31.12.2015 г. C-RU.MT35.B.01204 с 19.02.2013 г. по 31.12.2015 г. C-RU.MT35.B.01205 с 19.02.2013 г. по 31.12.2015 г. C-RU.MT35.B.01710 с 25.12.2014 г. по 31.12.2015 г.
Подголовники сидений, Правила ЕЭК ООН № 25-04	— " —	C-RU.MT35.B.00602 с 04.09.2012 г. по 03.09.2016 г. (для сидений пассажиров)
	Сообщение, Kraftfahrt – Bundesamt , Germany	E1 040006 от 24.05.2013 г. (для сиденья водителя)
	Сообщение, Федеральное Агентство по техническому регулированию и метрологии, Российская Федерация	E22 25R-04 12031 Ext.2 от 05.09.2014 г. (для сидений пассажиров)
Оснащение звуковыми сигнальными приборами, Правила ЕЭК ООН № 28-00	— " —	E22 28R-00 06515 Ext.6 от 15.12.2011 г. E22 28R-00 06516 Ext.6 от 15.12.2011 г. E22 28R-00 13021 от 05.09.2013 г.
Защитные свойства кабин, Правила ЕЭК ООН № 29-02	— " —	E22 29R-03 13027 от 05.09.2013 г.
Пожарная безопасность, Правила ЕЭК ООН № 34-02	— " —	E22 34RI-02 12033 Ext. 1 от 17.10.2013 г.
Задние противотуманные огни, Правила ЕЭК ООН № 38-00	Сообщение, Государственный комитет Российской Федерации по стандартизации, регулированию и метрологии, Российская Федерация	E22 38R-00 97501 от 30.01.1997 г. E22 38R-00 96514 от 07.08.1996 г. E22 38R-00 04532 от 28.12.2004 г. E22 38R-00 00527 Ext.4 от 24.12.2002 г. E22 38R-00 00527 Ext.3 от 10.07.2002 г.
		Сообщение, Федеральное Агентство по техническому регулированию и метрологии, Российская Федерация
	Сообщение, Комитет по стандартизации, метрологии и сертификации при Совете Министров Республики Беларусь, Республика Беларусь	E28 38R-00 0093 от 10.12.2002 г. E28 38R-00 0093 Ext.3 от 27.05.2014 г.



## Приложение № 2

1	2	3
Механизмы измерения скорости, Правила ЕЭК ООН № 39-00	Сообщение, Федеральное Агентство по техническому регулированию и метрологии, Российская Федерация	E22 39R-00 13028 от 05.09.2013 г.
	Сертификат соответствия, Орган по сертификации «ИНСАТ» Некоммерческого партнерства «Институт сертификации автомотехники», РОСС RU.0001.11MT35, Российская Федерация	C-RU.MT35.B.01388 с 03.07.2014 г. по 02.07.2018 г. C-RU.MT35.B.01543 с 17.11.2014 г. по 16.11.2018 г.
Оснащение безопасными стеклами, Правила ЕЭК ООН № 43-00, 43-01	Сообщение, Федеральное Агентство по техническому регулированию и метрологии, Российская Федерация	E22 43R-00 13032 Ext. 1 от 26.05.2014 г. E22 43R00 0163 от 29.08.2012 г. E22 43R00 0080 Ext.1 от 24.07.2009 г. E22 43R00 0079 Ext.1 от 24.07.2009 г.
	Сообщение, Ministere des communications et de l'infrastructure, Belgium	E6 43R-00 0049 Ext.18 от 18.04.2012 г. E6 43R-00 8584 Ext.1 от 24.05.2006 г. E6 43R-00 7969 Ext.2 от 24.05.2006 г.
	Сообщение, RDW, The Netherlands	E4 43R-01 0841 от 10.01.2014 г.
	Сообщение, Государственный комитет Российской Федерации по стандартизации, регулированию и метрологии, Российская Федерация	E22 43R00 0042 от 14.11.2003 г.
Оснащение устройствами непрямого обзора, Правила ЕЭК ООН № 46-02	Сообщение, Федеральное Агентство по техническому регулированию и метрологии, Российская Федерация	E22 46R-02 13022 от 05.09.2013 г. E22 46R-02 13011 от 12.03.2013 г.
Оснащение устройствами освещения и световой сигнализации, Правила ЕЭК ООН № 48-04	— " —	E22 48R-04 13023 Ext.2 от 05.09.2014 г.
Внешний шум, Правила ЕЭК ООН № 51-02	Сертификат соответствия, Орган по сертификации «ИНСАТ» Некоммерческого партнерства «Институт сертификации автомотехники», РОСС RU.0001.11MT35, Российская Федерация	C-RU.MT35.B.00597 от 04.09.2012 г. до 03.09.2016 г. C-RU.MT35.B.01259 от 12.02.2014 г. до 11.02.2018 г. C-RU.MT35.B.01378 с 30.06.2014 г. по 29.06.2018 г. C-RU.MT35.B.01578 с 01.12.2014 г. по 30.11.2018 г.



Одобрение типа шасси № TC RU K-RU.MT02.00004

Стр. 12

## Приложение № 2

1	2	3
Оснащение шинами, Правила ЕЭК ООН № 54-00	Сообщение, Федеральное Агентство по техническому регулированию и метрологии, Российская Федерация	E22 54R-00 0285 Ext.1 от 18.03.2005 г.
	Сообщение, Ministry of Transport, Posts and Telecommunications of the Slovak Republic	E27 54R-00 9212 от 10.05.2012 г.
Оснащение задними защитными устройствами грузовых транспортных, Правила ЕЭК ООН № 58-02	Сообщение, Федеральное Агентство по техническому регулированию и метрологии, Российская Федерация	E22 58R-02 14013 от 22.07.2014 г.
Травмобезопасность наружных выступов, Правила ЕЭК ООН № 61-00	Сообщение, Федеральное Агентство по техническому регулированию и метрологии, Российская Федерация	E22 61R-00 13024 от 05.09.2013 г.
Рулевое управление, Правила ЕЭК ООН № 79-01	— " —	E22 79R-01 13029 от 05.09.2013 г.
	Сертификат соответствия, Орган по сертификации «ИНСАТ» Некоммерческого партнерства «Институт сертификации автомотехники», РОСС RU.0001.11MT35, Российская Федерация	C-RU.MT35.B.01381 с 01.07.2014 г. по 30.06.2018 г.
Выбросы, Правила ЕЭК ООН № 83-05, уровень выбросов В (экологический класс 4)	— " —	C- RU.MT35.B.00599 от 04.09.2012г. по 31.12.2015 г. C- RU.MT35.B.00600 от 04.09.2012г. по 31.12.2015 г. C-RU.MT35.B.01204 с 19.02.2013 г. по 31.12.2015 г. C-RU.MT35.B.01205 с 19.02.2013 г. по 31.12.2015 г. C-RU.MT35.B.01710 с 25.12.2014 г. по 31.12.2015 г.
	Сообщение, Федеральное Агентство по техническому регулированию и метрологии, Российская Федерация	E22 83R02-05 14014 от 22.07.2014 г.
	Сертификат соответствия, Орган по сертификации «ИНСАТ» Некоммерческого партнерства «Институт сертификации автомотехники», РОСС RU.0001.11MT35, Российская Федерация	C-RU.MT35.B.01212 с 23.12.2013 по 31.12.2015 г. C-RU.MT35.B.01213 с 23.12.2013 по 31.12.2015 г. C-RU.MT35.B.01551 с 21.11.2014 г. по 31.12.2015 г. C-RU.MT35.B.01553 с 24.11.2014 г. по 31.12.2015 г.
Дневные ходовые огни, Правила ЕЭК ООН № 87-00	Сообщение, Федеральное Агентство по техническому регулированию и метрологии, Российская Федерация	E22 87R-00 12512 от 10.09.2012 г.



## Приложение № 2

1	2	3
Расход топлива и выбросы углекислого газа, Правила ЕЭК ООН № 101-01	Сертификат соответствия, Орган по сертификации «ИНСАТ» Некоммерческого партнерства «Институт сертификации автомобилотехники», РОСС RU.0001.11MT35, Российская Федерация	C-RU.MT35.B.01341 от 23.05.2014 г. до 22.05.2018 г. C-RU.MT35.B.01342 от 23.05.2014 г. до 22.05.2018 г.
Фары ближнего и дальнего света, Правила ЕЭК ООН № 112-01	Сообщение, Федеральное Агентство по техническому регулированию и метрологии, Российская Федерация	E22 112R-01 12512 от 10.09.2012 г.
Уровень шума от качения шин, Правила ЕЭК ООН № 117-01	Сообщение, Федеральное Агентство по техническому регулированию и метрологии, Российская Федерация	E22 117R-01 09031S от 02.12.2009 г.
	Сообщение, Ministry of Transport, Posts and Telecommunications of the Slovak Republic	E27 117R-01 0299S +02R1 Ext.1 от 21.11.2013 г.
Органы управления транспортных средств - идентификация, Правила ЕЭК ООН № 121-00	Сообщение, Государственный комитет по стандартизации, Республика Беларусь	E28 121R-00 1045 от 05.11.2013 г.
Системы отопления, Правила ЕЭК ООН № 122-00	Сообщение, Федеральное Агентство по техническому регулированию и метрологии, Российская Федерация	E22 122R-00 13030 от 05.09.2013 г.
Внутренний шум, пункт 2 приложения № 3 к ТР ТС 018/2011	Сертификат соответствия, Орган по сертификации «ИНСАТ» Некоммерческого партнерства «Институт сертификации автомобилотехники», РОСС RU.0001.11MT35, Российская Федерация	C-RU.MT35.B.00992 с 13.08.2013 г. по 12.08.2017 г. C-RU.MT35.B.01261 от 12.02.2014 г. до 11.02.2018 г. C-RU.MT35.B.01579 с 01.12.2014 г. по 30.11.2018 г.
Содержание вредных (загрязняющих) веществ в воздухе обитаемого помещения транспортного средства, пункт 3 приложения № 3 к ТР ТС 018/2011	—	C-RU.MT35.B.00994 с 13.08.2013 г. по 12.08.2017 г. C-RU.MT35.B.01263 от 12.02.2014 г. до 11.02.2018 г. C-RU.MT35.B.01544 с 17.11.2014 г. по 16.11.2018 г.
Устойчивость, пункт 4 приложения № 3 к ТР ТС 018/2011	—	C-RU.MT35.B.00996 с 13.08.2013 г. по 12.08.2017 г.
Передняя обзорность, пункт 5 приложения № 3 к ТР ТС 018/2011	—	C-RU.MT35.B.00998 с 13.08.2013 г. по 12.08.2017 г.
Вентиляция, отопление и кондиционирование, пункт 6 приложения № 3 к ТР ТС 018/2011	—	C-RU.MT35.B.01001 с 13.08.2013 г. по 12.08.2017 г.

Одобрение типа шасси № TC RU K-RU.MT02.00004Стр. 14

## Приложение № 2

1	2	3
Маркировка и возможность идентификации, приложение № 7 к ТР ТС 018/2011	Декларация о соответствии, ООО «Объединенный инженерный центр», Российская Федерация	Д-RU.MT35.B.00059 с 24.11.2014 г. по 23.11.2018 г.

Допускается установка шин, соответствующих критериям размерности, минимально допустимого индекса нагрузки, минимальной скоростной категории и имеющих отличные от указанных подтверждающие соответствие документы, при наличии на шинах маркировки по Правилам ЕЭК ООН № 54, а также по Правилам ЕЭК ООН № 117 при условии предоставления в орган по сертификации информации об указанной маркировке.

Руководитель органа по сертификации

Б.В. Кисуленко  
инициалы, фамилия



## ОПИСАНИЕ МАРКИРОВКИ ШАССИ

1. Место расположения и форма единого знака обращения на рынке государств - членов Таможенного союза:  
На табличке изготовителя или рядом с ней.  
Единый знак обращения на рынке государств - членов Таможенного союза наносится в соответствии с Решением Комиссии Таможенного союза от 15 июля 2011 г. № 711.
2. Место расположения таблички изготовителя:  
На задней стойке проема правой двери кабины
3. Место расположения идентификационного номера:
  - 3.1. На табличке изготовителя.
  - 3.2. На правом лонжероне рамы перед передним кронштейном задней рессоры.
4. Структура и содержание идентификационного номера (номеров) шасси:

1	2	3	4	5	6	7	8	9	10	11	12	13	14	15	16	17
X	9	6	A	2	?	R	?	?	?	?	?	?	?	?	?	?

- поз. 1 - 3: Международный идентификационный код изготовителя (WMI):  
X96 - ООО "Автозавод "ГАЗ", Российская Федерация.
- поз. 4: Тип транспортного средства:  
A - тип шасси.
- поз. 5: Назначение:  
2 - шасси для автомобилей категории N<sub>1</sub>
- поз. 6: Исполнение:  
1 - кабина с одним рядом сидений;  
2 - кабина с двумя рядами сидений.
- поз. 7: Тип трансмиссии:  
R - 4x2, задний привод.
- поз. 8: База / полная масса ТС:  
2 - база 3145 мм / полная масса не выше 3500 кг;  
3 - база 3745 мм / полная масса не выше 3500 кг.
- поз. 9: Тип применяемого топлива:  
2 - дизельное;  
3 - бензин.
- поз. 10: Модельный год согласно Таблице 1 Приложения № 7 к ТР ТС 018/2011.
- поз. 11 - 17: Производственный номер шасси.



Руководитель органа по сертификации

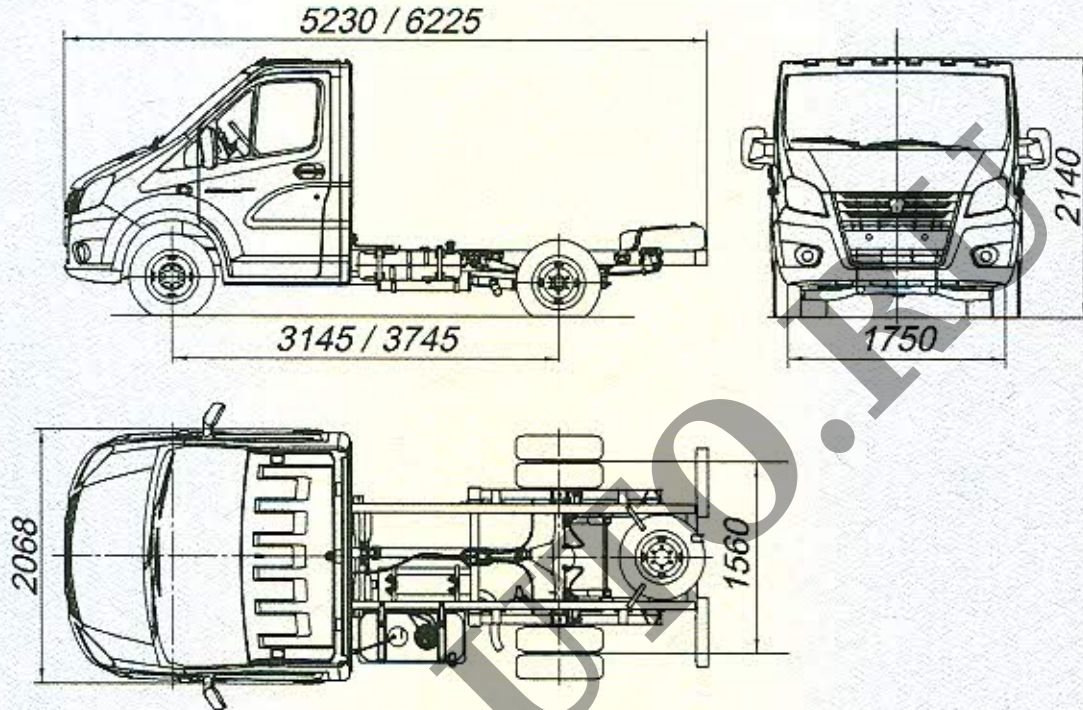


подпись

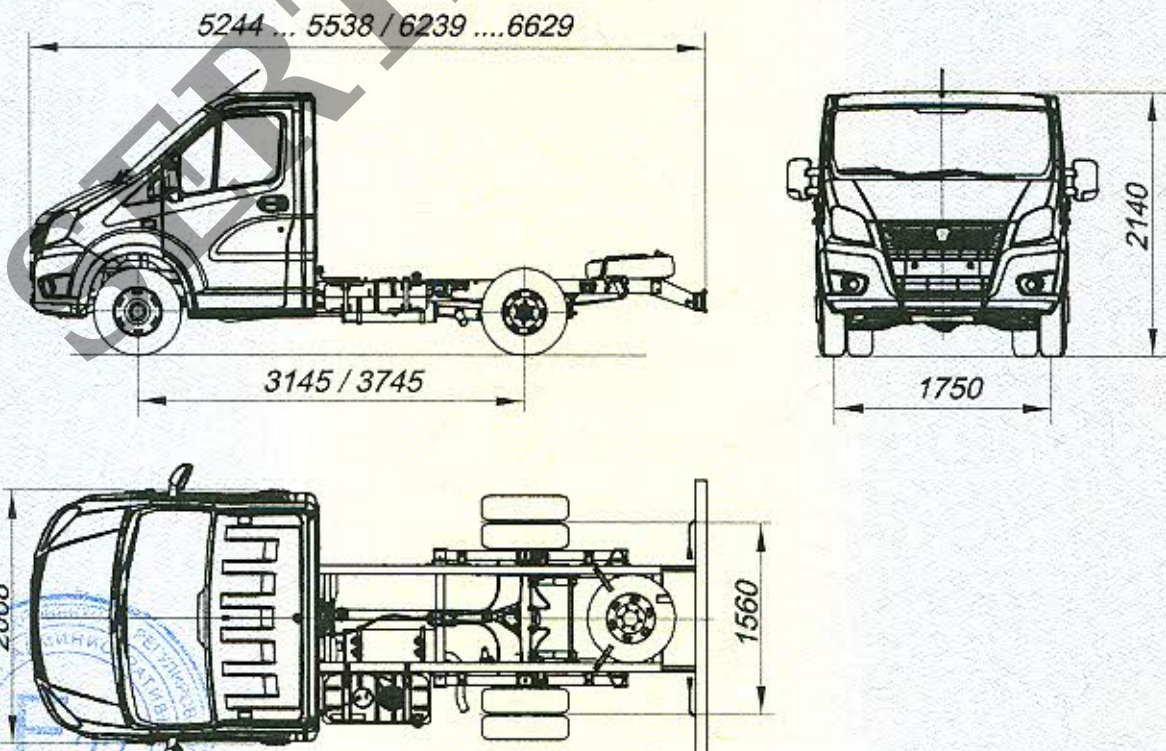
Б.В. Кисуленко

инициалы, фамилия

**ОБЩИЙ ВИД ШАССИ**  
**ГАЗ, тип А, модификации А21R22, А21R23/А21R32, А21R33,**  
**коммерческое наименование ГАЗель NEXT**



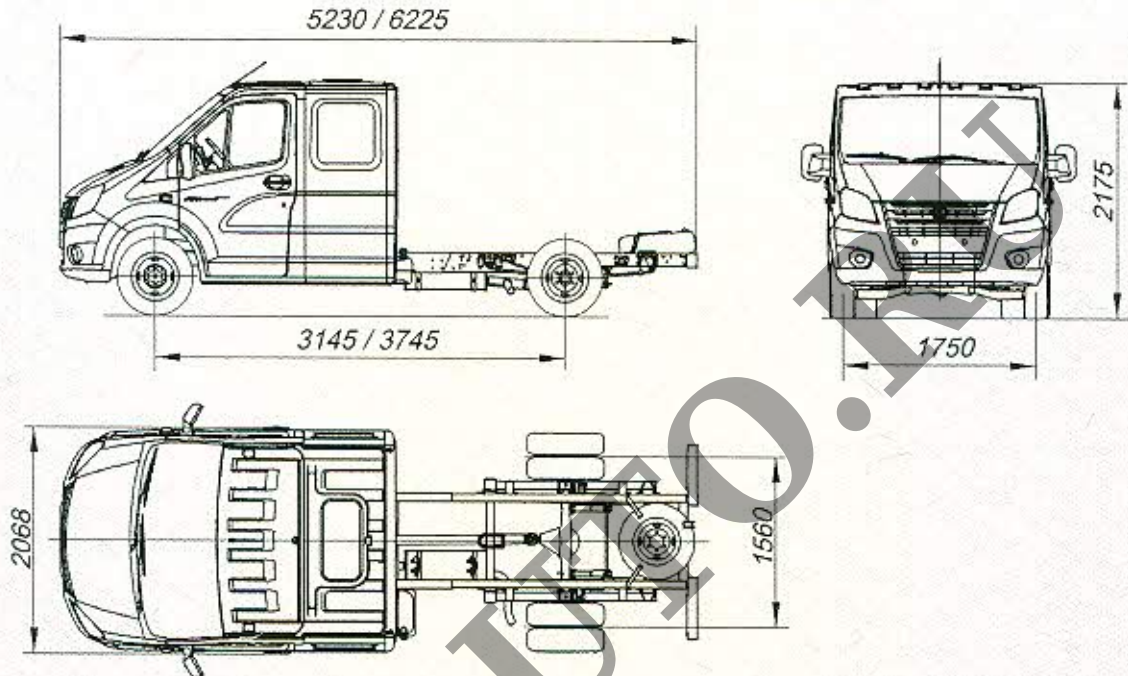
**ГАЗ, тип А, модификации А21R22, А21R23/А21R32, А21R33, коммерческое наименование**  
**ГАЗель NEXT, с задним защитным устройством**



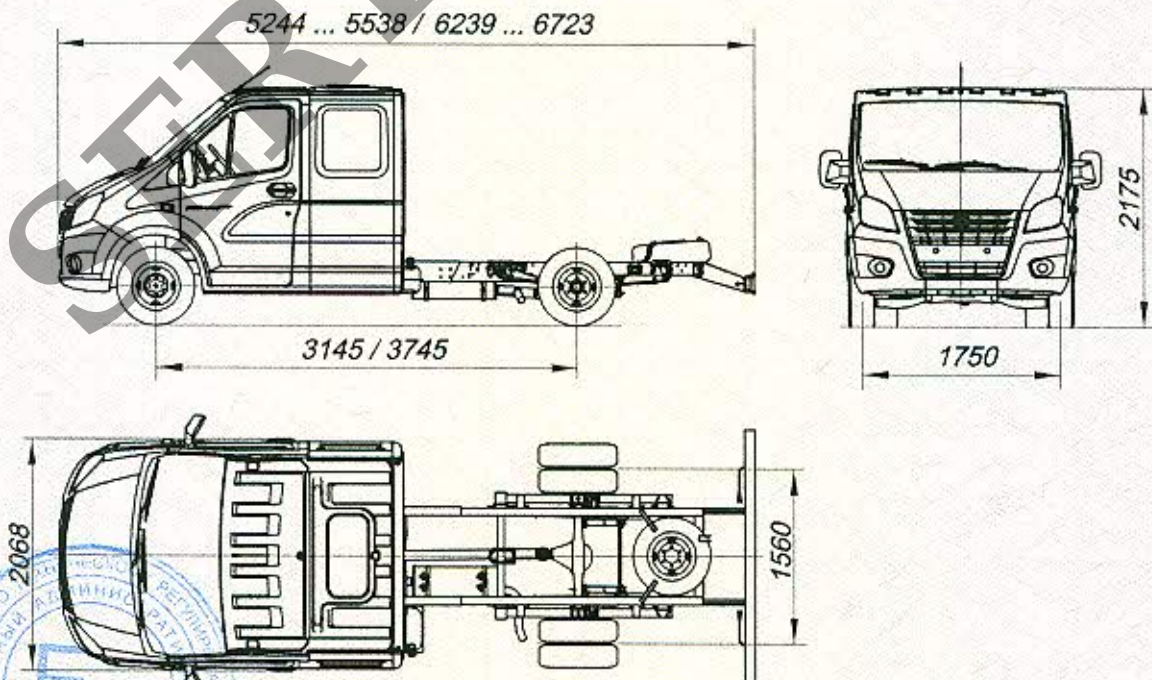


## ОБЩИЙ ВИД ШАССИ

ГАЗ, тип А, модификации А22R22, А22R23 / А22R32, А22R33,  
 коммерческое наименование ГАЗель NEXT



ГАЗ, тип А, модификации А22R22, А22R23 / А22R32, А22R33,  
 коммерческое наименование ГАЗель NEXT, с задним защитным устройством



Одобрение типа шасси № \_\_\_\_\_

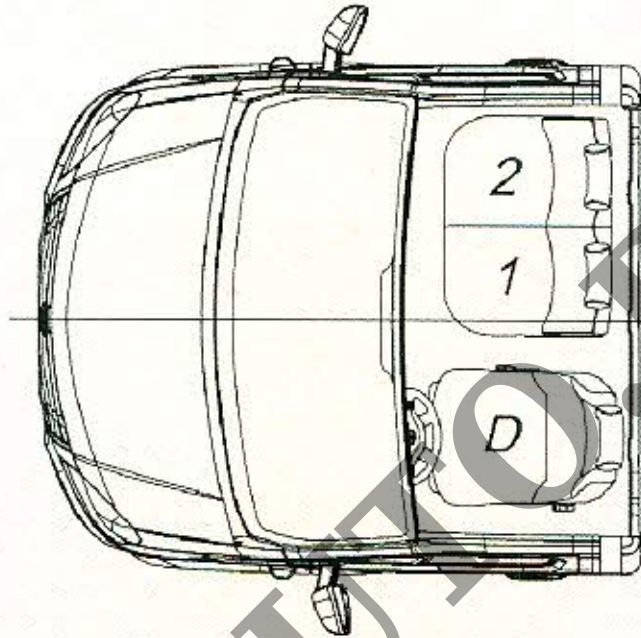
TC RU K-RU.MT02.00004

Стр. 18

Приложение № 4

**ОБЩИЙ ВИД ШАССИ**

ГАЗ тип А, модификации А21R??, коммерческое наименование ГАЗель NEXT,  
планировка кабины



ГАЗ тип А модификации А22R??, коммерческое наименование ГАЗель NEXT,  
планировка двухрядной кабины

