

ТАМОЖЕННЫЙ СОЮЗ
ОДОБРЕНИЕ ТИПА ШАССИ



Серия RU № 0000072

№ TC RU K-RU.MT02.00007

Срок действия с 01 мая 2015 г. по 31 декабря 2015 г.

ОРГАН ПО СЕРТИФИКАЦИИ

механических транспортных средств и прицепов, их составных частей и предметов оборудования
“САТР-ФОНД” Межотраслевого Фонда “Сертификация автотранспорта САТР” (ОС “САТР-ФОНД”)
 юридический адрес: 125480, г. Москва, ул. Героев Панфиловцев, 24; фактические адреса: 125480,
 г. Москва, ул. Героев Панфиловцев, 24; 125438, г. Москва, ул. Автомоторная, 2;
 тел.: (495) 454-42-27, (495) 456-62-51, (495) 496-82-44 / факс: (495) 454-72-12, (495) 496-82-44;
 электронная почта: mail@satr fond.ru. Аттестат аккредитации № РОСС RU.0001.11MT02 по 03 июня 2019 г.

ШАССИ

МАРКА	КАМАЗ							
КОММЕРЧЕСКОЕ НАИМЕНОВАНИЕ	B1726	B1728	B1328	B2128	B2228	B2230	B2126	B2130
ТИП	43114, 43118, 5350							
МОДИФИКАЦИИ	43114-30	5350-42	5350-42	43118-42	43118-42	43118-46 43118-L4	43118-30	43118-32 43118-46 43118-L4
КАТЕГОРИЯ	N,G							
ЭКОЛОГИЧЕСКИЙ КЛАСС	4							
ВАРИАНТ ИЗГОТОВЛЕНИЯ	шасси с кабиной и двигателем							
ЗАЯВИТЕЛЬ И ЕГО АДРЕС	Открытое акционерное общество "КАМАЗ", юридический и фактический адрес: 423827, Республика Татарстан, город Набережные Челны, проезд Автозаводский, дом 2, Российская Федерация, ОГРН: 1021602013971, телефон: (8552) 37-27-90, 55-08-23, факс: (8552) 37-28-34, электронная почта: prgk@kamaz.org							
ИЗГОТОВИТЕЛЬ И ЕГО АДРЕС	Открытое акционерное общество "КАМАЗ", юридический адрес: 423827, Республика Татарстан, город Набережные Челны, проезд Автозаводский, дом 2, Российская Федерация, фактический адрес: 423827, Республика Татарстан, город Набережные Челны, проезд Автозаводский, дом 2, Российская Федерация							
ПРЕДСТАВИТЕЛЬ ИЗГОТОВИТЕЛЯ И ЕГО АДРЕС	Открытое акционерное общество "КАМАЗ", юридический и фактический адрес: 423827, Республика Татарстан, город Набережные Челны, проезд Автозаводский, дом 2, Российская Федерация, ОГРН: 1021602013971, телефон: (8552) 37-27-90, 55-08-23, факс: (8552) 37-28-34, электронная почта: prgk@kamaz.org							
СБОРОЧНЫЙ ЗАВОД И ЕГО АДРЕС	423827, Республика Татарстан, город Набережные Челны, проезд Автозаводский, дом 2, Российская Федерация							
ПОСТАВЩИК СБОРОЧНЫХ КОМПЛЕКТОВ И ЕГО АДРЕС	—							



ОБЩИЕ ХАРАКТЕРИСТИКИ ШАССИ

Колесная формула / ведущие колеса	6×6 / все
Схема компоновки транспортного средства	кабина над двигателем
Расположение двигателя	переднее продольное
Кабина	цельнометаллическая, двухдверная, двух- или трехместная, откидывающаяся вперед, со спальным местом или без него

Для модификаций:	43118-42, 43118-46, 43118-L4	43118-30, 43118-32
Габаритные размеры, мм		
– длина	7115...9630	8800
– ширина		2500
– высота	3080...3740	3080...3250
База, мм	3690...4600 + 1320	4100 / 4400 + 1320
Колея передних / задних колес, мм		2050 / 2050
Масса шасси в снаряженном состоянии, кг	8325...9395	9600...10000
Технически допустимая максимальная масса транспортного средства, кг	21600 или 22500*	21600
Технически допустимая максимальная масса, приходящаяся на каждую из осей транспортного средства, начиная с передней оси, кг	5800 / 6500* 7900 / 8000* 7900 / 8000*	5800 7900 7900

* – с лонжеронами рамы постоянного сечения

Для модификаций:	5350-42	43114-30
Габаритные размеры, мм		
– длина	7490...8710	8800
– ширина		2500
– высота	3085...3745	3080...3250
База, мм	3340...4100 + 1320	4100 / 4400 + 1320
Колея передних / задних колес, мм		2050 / 2050
Масса шасси в снаряженном состоянии, кг	8325...8370	9300...9700
Технически допустимая максимальная масса транспортного средства, кг		17000 или 13600**
Технически допустимая максимальная масса, приходящаяся на каждую из осей транспортного средства, начиная с передней оси, кг		5600 / 5000** 5700 / 4300** 5700 / 4300**

** – для модификаций с задней пневмоподвеской



Приложение № 1

Для модификаций:	43118-42, 5350-42	43118-46
Двигатель внутреннего сгорания (марка, тип)	КАМАЗ, 740.622-280	КАМАЗ, 740.662-300
– количество и расположение цилиндров	четырёхтактный дизель 8, V-образное	
– рабочий объем цилиндров, см ³	11762	
– степень сжатия	17.9±0.4	
– максимальная мощность, кВт (мин ⁻¹) по Правилам ЕЭК ООН № 85	206 (1900)	221 (1900)
– максимальный крутящий момент, Н·м (мин ⁻¹)	1177 (1300)	1275 (1300)
Топливо	дизельное	
Система питания (тип)	непосредственное впрыскивание топлива с общей рампой	
Блок управления (маркировка)	Bosch, EDC7U31-14J0 (0 281 020 114)	
ТНВД (тип, маркировка)	Bosch, CP3.4 (0 445 020 089)	
Форсунки (тип, маркировка)	Bosch, CRIN 2 (0 445 120 153)	
Нагнетатель воздуха (тип, маркировка)	КАМАЗ, ТКР 7С-6, или Borg Warner Turbo Systems, S2B/7624TAE/0,76D9 или S300G 13809700027	
Воздушный фильтр (тип, маркировка)	Автоагрегат, ФВ721.1109510-10	
Глушитель шума впуска (маркировка)	функции глушителя шума впуска выполняет воздушный фильтр	
Система выпуска и нейтрализации отработавших газов	один глушитель; система нейтрализации отсутствует	
Глушитель (маркировка)	КАМАЗ, 6520-1201010 или 6560-1201010 или 6520-1202020-05	
Для модификаций:	43118-30	43118-32
Двигатель внутреннего сгорания (марка, тип)	КАМАЗ, 820.60-260	КАМАЗ, 820.62-300
– количество и расположение цилиндров	четырёхтактный с искровым зажиганием 8, V-образное	
– рабочий объем цилиндров, см ³	11762	
– степень сжатия	12.0±0.4	
– максимальная мощность, кВт (мин ⁻¹) по Правилам ЕЭК ООН № 85	191 (2200)	221 (2200)
– максимальный крутящий момент, Н·м (мин ⁻¹)	1078 (1300...1500)	1226 (1300...1500)
Топливо	сжатый природный газ	
Система питания (тип)	распределенное впрыскивание топлива с электронным управлением	
Блок управления (маркировка)	АБИТ, М20	
Дозатор газа электромагнитный (маркировка)	ФЭК-27К или АТМ 20.22.00 или АТМ 20.23.00 или Газовая индустрия, 37205949.20.00.000 или Bosch, NGI2	
Нагнетатель воздуха (тип, маркировка)	Borg Warner Turbo Systems, S200G/2471NATM/58WK1-0.64	
Воздушный фильтр (тип, маркировка)	Автоагрегат, ФВ721.1109510-10	
Глушитель шума впуска (маркировка)	функции глушителя шума впуска выполняет воздушный фильтр	
Система зажигания (тип)	с электронным управлением	
Катушка зажигания (маркировка)	МЗАТЭ-2, 273705 или YCIC, M2D00-3705061 или M2C00-3705061	
Свечи зажигания (маркировка)	BRISK, LR15YS, LR14YS или Bosch, LPG-2 или FR3K1332 или NGK, IFR7U	
Система выпуска и нейтрализации отработавших газов	один глушитель со встроенным нейтрализатором	
Глушитель (маркировка)	DINEX, 59307 T2	

Приложение № 1

Для модификации:		43118-L4		
Двигатель внутреннего сгорания (марка, тип)		Cummins, ISB6.7 300 четырехтактный дизель		
– количество и расположение цилиндров		6, рядное		
– рабочий объем цилиндров, см ³		6700		
– степень сжатия		17.3±0.3		
– максимальная мощность, кВт (мин ⁻¹) по Правилам ЕЭК ООН № 85		225.6 (2300)		
– максимальный крутящий момент, Н·м (мин ⁻¹)		1100 (1700)		
Топливо		дизельное		
Система питания (тип)		непосредственный впрыск топлива		
Блок управления (маркировка)		CM2150C		
ТНВД (тип, маркировка)		BOSCH, CR/CP3S3/L110		
Форсунки (тип, маркировка)		BOSCH, CRIN2 (0 445 120)		
Нагнетатель воздуха (тип, маркировка)		TKP Holset HX35W		
Воздушный фильтр (тип, маркировка)		Автоагрегат, ФВ728.1109510-08 или ФВ721.1109510-10		
Глушитель шума впуска (маркировка)		функция глушителя шума впуска выполняет воздушный фильтр		
Система выпуска и нейтрализации отработавших газов		один глушитель; система нейтрализации отсутствует		
Глушитель (маркировка)		КАМАЗ, 6520-1201010 или 6520-1201010-05 или 6560-1201010		
Трансмиссия		механическая		
Сцепление (марка, тип)		ZF&SACHS или DONMEZ или Changchun Yidong Clutch, MFZ-430 сухое, однодисковое		
Для модификаций:		43114-30, 43118-30, 43118-32, 43118-42, 5350-42, 43118-46	43114-30, 43118-30, 43118-32, 43118-42, 43118-46, 43118-L4, 5350-42	
Коробка передач (марка, тип)		КАМАЗ-144	КАМАЗ-154	ZF 9S1310TO или ZF 9S1315TO
		с ручным управлением		
– число передач		вперед - 5, назад - 1	вперед - 10, назад - 2	вперед - 9, назад - 1
– передаточные числа			низшая высшая	
	I -	7.82	7.82 6.38	9.48
	II -	4.03	4.03 3.29	6.58
	III -	2.50	2.50 2.04	4.68
	IV -	1.53	1.53 1.25	3.48
	V -	1.00	1.00 0.815	2.62
	VI -	—	— —	1.89
	VII -	—	— —	1.35
	VIII -	—	— —	1.00
	IX -	—	— —	0.75
	3.X -	7.38	7.38 6.02	8.97
Раздаточная коробка (тип)		механическая, двухступенчатая, с блокировкой межосевого дифференциала		
– число передач		2		
– передаточные числа		высшее -	0.917	
		низшее -	1.662	

Одобрение типа шасси № TC RU K-RU.MT02.00007

Стр. 6

Приложение № 1

Главная передача (тип) – передаточное число	центральная, с блокируемым межколесным дифференциалом 5.43 или 5.94 или 6.53 или 7.22
Подвеска Передняя (описание)	зависимая, на двух полуэллиптических рессорах с гидравлическими телескопическими амортизаторами со стабилизатором поперечной устойчивости и без него (для мод. 43118-??) или без стабилизатора поперечной устойчивости (для мод. 5350-??, 43114-30)
Задняя (описание)	балансирная, на двух полуэллиптических рессорах, с реактивными штангами или зависимая, пневматическая, с гидравлическими телескопическими амортизаторами и стабилизатором поперечной устойчивости (для 5350-42 с коммерческим наименованием В1328)
Рулевое управление (описание) – рулевой механизм (тип)	КамАЗ, 4310-3400020-?? или ШНКФ 453461.425 с гидроусилителем "винт - шариковая гайка - рейка - сектор"
Тормозные системы Рабочая (описание)	пневматический двухконтурный привод с разделением на контуры на переднюю ось и заднюю тележку, с АБС; тормозные механизмы всех колес - барабанные
Запасная (описание)	каждый контур рабочей тормозной системы
Стояночная (описание)	привод от пружинных энергоаккумуляторов к тормозным механизмам колес задней тележки
Вспомогательная (износостойкая) (описание)	моторный тормоз-замедлитель
Шины – обозначение размера – индекс несущей способности для максимально допустимой нагрузки – обозначение категории скорости	425/85 R21 или 390/95 R20 146 или 156 J или K или G
Оборудование шасси	по заказу: предпусковой подогреватель двигателя, лебедка, коробка отбора мощности

Руководитель органа по сертификации



подпись



Б.В. Кисуленко

инициалы, фамилия

**Перечень документов, явившихся основанием для оформления
ОДОБРЕНИЯ ТИПА ШАССИ**

Элементы объектов технического регулирования, в отношении которых установлены требования безопасности	Наименование и происхождение документа, подтверждающего соответствие	Номер документа и дата выпуска
1	2	3
Интерфейс, пункт 15 TP C 018/2011	Декларация о соответствии, Открытое акционерное общество "КАМАЗ", Российская Федерация	TC RU Д-RU.MT22.B.00102 с 23.03.2015 г. по 22.03.2019 г.
Световозвращатели, Правила ЕЭК ООН № 3-02	Сообщение, Федеральное агентство по техническому регулированию и метрологии, Российская Федерация	E22 48R-03 10023 Ext.01 от 29.11.2010 г.
Устройства для освещения заднего регистрационного знака, Правила ЕЭК ООН № 4-00	— " —	— " —
Указатели поворота, Правила ЕЭК ООН № 6-01	— " —	— " —
Габаритные огни, сигналы торможения, Правила ЕЭК ООН № 7-02	— " —	— " —
Устойчивость к воздействию внешних источников электро- магнитного излучения и электро- магнитная совместимость, Правила ЕЭК ООН № 10-03 Правила ЕЭК ООН № 10-04	— " —	E22 10R-03 11012 Ext.01 от 31.05.2011 г. E22 10R-03 12022 от 16.05.2012 г. E22 10R-04 08007 Ext.05 от 13.08.2014 г. (мод. 43118-L4)
	Сертификат соответствия, Орган по сертификации специальных и специализированных автотранспортных средств и услуг на автомобильном транспорте некоммерческой организации "Фонд развития сертификации спецавтотранспорта, средств механизации и технологии выполнения работ в строительстве" РОСС RU.0001.10MT22, Российская Федерация	C-RU.MT22.B.03022 с 27.11.2012 г. по 26.11.2016 г. (мод. 43118-32)



Приложение № 2

1	2	3
Эффективность тормозных систем, Правила ЕЭК ООН № 13-11	Сообщение, Федеральное агентство по техническому регулированию и метрологии, Российская Федерация	E22 13R-11 05040 Ext.06 от 27.09.2012 г.
	Сертификат соответствия, Орган по сертификации механических транспортных средств и прицепов, их составных частей и предметов оборудования "САТР-ФОНД" Межотраслевого Фонда "Сертификация автотранспорта САТР", РОСС RU.0001.11MT02, Российская Федерация	C-RU.MT02.B.00899 с 26.12.2013 г. по 26.12.2017 г. (мод. 43118-L4)
Места крепления ремней безопасности, Правила ЕЭК ООН № 14-07	Сообщение, Федеральное агентство по техническому регулированию и метрологии, Российская Федерация	E22 14R-07 09001 Ext.01 от 13.08.2014 г. E22 14R-07 01076 Ext.06 от 16.07.2010 г. E22 14R-07 11008 Ext. 02 от 13.08.2014 г.
Оснащение транспортных средств удерживающими системами, Правила ЕЭК ООН № 16-06	— " —	E22 16R-06 09015 Ext.01 от 13.08.2014 г. E22 16R-06 10033 от 03.08.2010 г. E22 16R-06 11009 Ext. 02 от 13.08.2014 г.
Прочность сидений и их креплений, Правила ЕЭК ООН № 17-08	— " —	E22 17RA-08 10041 от 15.09.2010 г. E22 17RA-08 10049 Ext.03 от 26.11.2014 г.
Защита транспортного средства от несанкционированного использования, Правила ЕЭК ООН № 18-03	— " —	E22 18R-03 02052 Ext.05 от 14.08.2008 г.
Передние противотуманные фары, Правила ЕЭК ООН № 19-03	— " —	E22 48R-03 10023 Ext.01 от 29.11.2010 г.
Фонари заднего хода, Правила ЕЭК ООН № 23-00	— " —	E22 48R-03 10023 Ext.01 от 29.11.2010 г.
Выбросы, Правила ЕЭК ООН № 24-03	Сертификат соответствия, Орган по сертификации специальных и специализированных автотранспортных средств и услуг на автомобильном транспорте некоммерческой организации "Фонд развития сертификации спецавтотранспорта, средств механизации и технологии выполнения работ в строительстве", РОСС RU.0001.10MT22, Российская Федерация	C-RU.MT22.B.04746 с 09.09.2013 г. по 31.12.2015 г. (мод. 43118-42, 43118-46, 5350-42) C-RU.MT22.B.04224 с 05.06.2013 г. по 31.12.2015 г. (мод. 5350-42, 43118-42, 43118-46 с глушителем 6560-1201010) C-RU.MT22.B.06531 с 27.08.2014 г. по 31.12.2015 г. (мод. 43118-L4) TC RU C-RU.MT22.B.00303 с 16.03.2015г по 31.12.2015 г. (мод. 43118-L4 с гл. 6560-1201010)

Приложение № 2

1	2	3
Оснащение звуковыми сигнальными приборами, Правила ЕЭК ООН № 28-00	Сообщение, Федеральное Агентство по техническому регулированию и метрологии, Российская Федерация	E22 28R-00 08013 от 14.08.2008 г. E22 28R-00 11011 от 25.02.2014 г. E22 28R-00 03037 Ext.03 от 06.09.2005 г. E22 28R-00 14033 от 17.12.2014 г.
Защитные свойства кабин, Правила ЕЭК ООН № 29-02	— " —	E22 29R-02 10025 от 07.06.2010 г. E22 29R-02 10026 с 07.06.2010 г.
Пожарная безопасность, Правила ЕЭК ООН № 34-02	— " —	E22 34R-02 10010 от 21.04.2010 г.
Лампы накаливания, Правила ЕЭК ООН № 37-03	— " —	E22 48R-03 10023 Ext.01 от 29.11.2010 г.
Задние противотуманные огни, Правила ЕЭК ООН № 38-00	— " —	— " —
Механизмы измерения скорости, Правила ЕЭК ООН № 39-00	— " —	E22 39R-00 05028 Ext.02 от 11.04.2011 г. E22 39R-00 12035 Ext. 02 от 10.02.2015 г.
Оснащение безопасными стёклами, Правила ЕЭК ООН № 43-01	Сертификат соответствия, Орган по сертификации специальных и специализированных автотранспортных средств и услуг на автомобильном транспорте некоммерческой организации "Фонд развития сертификации спецавтотранспорта, средств механизации и технологии выполнения работ в строительстве", РОСС RU.0001.10MT22, Российская Федерация	C-RU.MT22.B.05177 с 14.11.2013 г. по 13.11.2017 г.
Оснащение безопасными стёклами, Правила ЕЭК ООН № 43-00	Сообщение, Государственный Комитет Российской Федерации по стандартизации и метрологии, Российская Федерация	II E22 43R-00 0009 Ext.01 от 16.06.2003 г. (ветровое) E22 43R-00 0008 Ext.02 от 17.05.2004 г. от 24.04.2000 г. (боковые, заднее)
	Сообщение, Service Public fédéral (SPF) Mobilité et Transports, Belgium	II E6 43R-00 8558 Ext.03 от 24.05.2006 г. (ветровое) E6 43R-00 7969 Ext.02 от 24.05.2006 г. (боковые, заднее)
Оснащение устройствами непрямого обзора, Правила ЕЭК ООН № 46-02	Сообщение, Федеральное агентство по техническому регулированию и метрологии, Российская Федерация	E22 46R-02 08012 от 14.08.2008 г. E22 46R-02 11021 от 08.04.2011 г.
Оснащение устройствами освещения и световой сигнализации, Правила ЕЭК ООН № 48-03	— " —	E22 48R-03 10023 Ext.01 от 29.11.2010 г.

Приложение № 2

1	2	3
Выбросы, Правила ЕЭК ООН № 49-05 (уровень выбросов В1) (Экологический класс 4)	Сертификат соответствия, Орган по сертификации специальных и специализированных автотранспортных средств и услуг на автомобильном транспорте некоммерческой организации "Фонд развития сертификации спецавтотранспорта, средств механизации и технологии выполнения работ в строительстве", РОСС RU.0001.10MT22, Российская Федерация	C-RU.MT22.B.06977 с 04.12.2014 г. по 31.12.2015 г. (мод. 43117-30, 43118-32)
Внешний шум, Правила ЕЭК ООН № 51-01 Правила ЕЭК ООН № 51-02	— " —	C-RU.MT22.B.06305 с 21.07.2014 г. по 20.07.2018 г. (мод. 43118-42, 43118-46, 5350- 42, 5350-46 с глушителем 6520...) C-RU.MT22.B.06734 с 17.10.2014 г. по 16.10.2018 г. (мод. 43118-L4)
	Сертификат соответствия, Орган по сертификации механичес- ких транспортных средств и прицепов, их составных частей и предметов оборудования "САТР- ФОНД" Межотраслевого Фонда "Сертификация автотранспорта САТР", РОСС RU.0001.11MT02, Российская Федерация	C-RU.MT02.B.01056 с 19.12.2014 г. по 19.12.2018 г. (мод. 43118-42, 43118-46, 5350- 42 с глушителем 6560...) C-RU.MT02.B.01030 с 09.12.2014 г. по 09.12.2018 г. (мод. 43117-30,-32) TC RU C-RU.MT02.B.00006 с 03.04.2015 г. по 02.04.2019 г. (мод. 43118-L4 с глушителем КАМАЗ-6560-1201010)
Оснащение шинами, Правила ЕЭК ООН № 54-00	Сообщение, The Ministry of Transport, Posts and Telecommunications of the Slovak Republic, Slovakia	E27*54R-00*9104*00 от 26.10.2006 г. E27*54R-00*9128*00 от 18.01.2008 г.
	Сообщение, Государственный Комитет Российской Федерации по стандартизации и метрологии, Российская Федерация	E22 00017 Ext.04 от 26.12.2014 г.
	Сообщение, Федеральное агентство по техническому регулированию и метрологии, Российская Федерация	E22 000288 Ext.01 от 31.10.2011 г.



Приложение № 2

1	2	3
Оснащение сцепными устройствами, Правила ЕЭК ООН № 55-01, включая дополнение 1	Сертификат соответствия, Орган по сертификации специальных и специализированных автотранспортных средств и услуг на автомобильном транспорте некоммерческой организации "Фонд развития сертификации спецавтотранспорта, средств механизации и технологии выполнения работ в строительстве", POCC RU.0001.10MT22, Российская Федерация	C-RU.MT22.B.00880 с 17.10.2011 г. по 16.10.2015 г. C-RU.MT22.B.00881 с 17.10.2011 г. по 16.10.2015 г.
	Сообщение, Ministry of Transport of the Czech republic, Czech Republic	E8 55 R-01 3826 от 07.06.2004 г.
	Сообщение, Kraftfahrt-Bundesamt, Germany	E1 55R-011784 от 08.12.2008 г.
	Сообщения, Ministero delle Infrastrutture e dei Trasporti, Italy	E3 55R-01 3002 Ext.02 от 10.03.2003г.
	Сообщения, Федеральное агентство по техническому регулированию и метрологии, Российская федерация	E22 55R-0111025 от 23.02.2011 г. E22 55R-0110030 от 22.07.2010 г.
	Сообщение, VCA, The United Kingdom	E11 55R-002676 от 13.04.2000 г.
Травмобезопасность наружных выступов, Правила ЕЭК ООН № 61-00	Сообщение, Федеральное агентство по техническому регулированию и метрологии, Российская Федерация	E22 61R-00 03044 Ext.04 от 29.11.2010 г.
Рулевое управление, Правила ЕЭК ООН № 79-01	— " —	E22 79R-01 05019 Ext.01 от 08.04.2011 г.
	Сертификат соответствия, Орган по сертификации механических транспортных средств и прицепов, их составных частей и предметов оборудования "САТР-ФОНД" Межотраслевого Фонда "Сертификация автотранспорта САТР", POCC RU.0001.11MT02, Российская Федерация	C-RU.MT02.B.00900 с 26.12.2013 по 26.12.2017 (мод. 43118-??)



Приложение № 2

1	2	3
Оснащение устройствами ограничения максимальной скорости, Правила ЕЭК ООН № 89-00	Сообщения, Федеральное агентство по техническому регулированию и метрологии, Российская Федерация	E22 89R-00 11029 от 15.06.2011 г. E22 89R-00 12020 от 16.05.2012 г. E22 89R-00 11049 Ext.03 от 13.08.2014 г.
	Сертификат соответствия, Орган по сертификации специальных и специализированных автотранспортных средств и услуг на автомобильном транспорте некоммерческой организации "Фонд развития сертификации спецавтотранспорта, средств механизации и технологии выполнения работ в строительстве", РОСС RU.0001.10MT22, Российская Федерация	C-RU.MT22.B.03019 с 27.11.2012 г. по 26.11.2016 г.
Боковые габаритные фонари, Правила ЕЭК ООН № 91-00	Сообщение, Федеральное агентство по техническому регулированию и метрологии, Российская Федерация	E22 48R-03 10023 Ext.01 от 29.11.2010 г.
Выбросы, Правила ЕЭК ООН № 96-02 (экологический класс 4)	Сертификат соответствия, Орган по сертификации специальных и специализированных автотранспортных средств и услуг на автомобильном транспорте некоммерческой организации "Фонд развития сертификации спецавтотранспорта, средств механизации и технологии выполнения работ в строительстве", РОСС RU.0001.10MT22, Российская Федерация	C-RU.MT22.B.04746 с 09.09.2013 г. по 31.12.2015 г. (мод. 43118-42, 43118-46, 5350-42, 53504-46) C-RU.MT22.B.04224 с 05.06.2013 г. по 31.12.2015 г. (мод. 5350-42, 43118-42, 43118-46, 53504-46 с глушителем 6560-1201010) C-RU.MT22.B.06531 с 27.08.2014 г. по 31.12.2015 г. (мод. 43118-L4) TC RU C-RU.MT22.B.00304 с 16.03.2015 г. по 31.12.2015 г. (мод. 43118-L4 с гл. 6560-1201010)
Светоотражающая маркировка, Правила ЕЭК ООН № 104-00	Сообщение, Федеральное агентство по техническому регулированию и метрологии, Российская Федерация	E22 48R-03 10023 Ext.01 от 29.11.2010 г.
Транспортные средства и системы питания на компримированном природном газе (КПГ), Правила ЕЭК ООН № 110-00	Сертификат соответствия, Орган по сертификации механических транспортных средств и прицепов, их составных частей и предметов оборудования "САТР-ФОНД" Межотраслевого Фонда "Сертификация автотранспорта САТР", РОСС RU.0001.11MT02, Российская Федерация	C-RU.MT02.B.00410 с 08.12.2011 г. по 08.12.2015 г. C-RU.MT02.B.00562 с 26.11.2012 г. по 26.11.2016 г.
Фары ближнего и дальнего света, Правила ЕЭК ООН № 112-00	Сообщение, Федеральное агентство по техническому регулированию и метрологии, Российская Федерация	E22 48R-03 10023 Ext.01 от 29.11.2010 г.

Одобрение типа шасси № TC RU K-RU.MT02.00007

Стр.13

Приложение № 2

1	2	3
Уровень шума от качения шин, Правила ЕЭК ООН № 117-01	Сообщение, The Ministry of Transport, Posts and Telecommunications of the Slovak Republic, Slovakia	E27*117R-01*122S*00 от 20.07.2010 г. E27*117R-01*0151S*00 от 07.07.2010 г. E27*117R-01*0291 S*00 от 04.01.2012 г.
Органы управления транспортных средств - идентификация, Правила ЕЭК ООН № 121-00	Сообщение, Ministerio de Industria, Turismo y Comercio, Spain	E9-121R-00/1004 Ext.02 от 09.10.2012 г.
Системы отопления, Правила ЕЭК ООН № 122-00	Сертификат соответствия, Орган по сертификации специальных и специализированных автотранспортных средств и услуг на автомобильном транспорте некоммерческой организации "Фонд развития сертификации спецавтотранспорта, средств механизации и технологии выполнения работ в строительстве", РОСС RU.0001.10MT22, Российская Федерация	C-RU.MT22.B.02170 с 02.07.2012 г. по 01.07.2016 г.
Внутренний шум, пункт 2 приложения № 3 к ТР ТС 018/2011	— " —	C-RU.MT22.B.02401 с 10.08.2012 г. по 09.08.2016 г. (мод. 43118-42, 43118-46, 5350-42 с глушителем 6560-1201010) C-RU.MT22.B.06456 с 07.08.2014 г. по 06.08.2018 г. (мод. 43118-42, 43118-46, 5350-42 с глушителем 6520-1202020-05) C-RU.MT22.B.06735 с 17.10.2014 г. по 16.10.2018 г. (мод. 43118-L4) C-RU.MT22.B.06973 с 04.12.2014 г. по 03.12.2018 г. (мод. 43117-30, 43118-32) TC RU C-RU.MT22.B.00302 с 16.03.2015 г. по 15.03.2019 г. (мод. 43118-L4 с глушителем 6560-1201010)



Приложение № 2

1	2	3
Содержание вредных (загрязняющих) веществ в воздухе обитаемого помещения транспортного средства, пункт 3 приложения № 3 к ТР ТС 018/2011	Сертификат соответствия, Орган по сертификации специальных и специализированных автотранспортных средств и услуг на автомобильном транспорте некоммерческой организации "Фонд развития сертификации спецавтотранспорта, средств механизации и технологии выполнения работ в строительстве", РОСС RU.0001.10MT22, Российская Федерация	C-RU.MT22.B.03017 с 27.11.2012 г. по 26.11.2016 г. (мод. 43118-32) C-RU.MT22.B.04535 с 05.08.2014 г. по 04.08.2018 г. (мод. 43118-L4) C-RU.MT22.B.06454 с 07.08.2014 г. по 06.08.2018 г. (мод. 43118-42, 43118-46, 5350-42 с глушителем 6520...) C-RU.MT22.B.06976 с 04.12.2014 г. по 03.12.2018 г. (мод. 43117-30, 43118-32) TC RU C-RU.MT22.B.00301 с 16.03.2015 г. по 15.03.2019 г. (мод. 43118-L4 с глушителем 6560-1201010)
Устойчивость, пункт 4 приложения № 3 к ТР ТС 018/2011	Сертификат соответствия, Орган по сертификации автототехники - механических транспортных средств, запасных частей и принадлежностей АНО "Центр содействия сертификации автототехники", РОСС RU.0001.11MT25, Российская Федерация	C-RU.MT25.B.05493 с 07.06.2012 г. по 07.06.2016 г.
	Сертификат соответствия, Орган по сертификации механических транспортных средств и прицепов, их составных частей и предметов оборудования "САТР-ФОНД" Межотраслевого Фонда "Сертификация автотранспорта САТР", РОСС RU.0001.11MT02, Российская Федерация	C-RU.MT02.B.00901 с 26.12.2013 г. по 26.12.2017 г.
Передняя обзорность, пункт 5 приложения № 3 к ТР ТС 018/2011	Сертификат соответствия, Орган по сертификации специальных и специализированных автотранспортных средств и услуг на автомобильном транспорте некоммерческой организации "Фонд развития сертификации спецавтотранспорта, средств механизации и технологии выполнения работ в строительстве", РОСС RU.0001.10MT22, Российская Федерация	C-RU.MT22.B.02168 с 02.07.2012 г. по 01.07.2016 г.

Приложение № 2

1	2	3
Вентиляция, отопление и кондиционирование, пункт 6 приложения № 3 к ТР ТС 018/2011	Сертификат соответствия, Орган по сертификации специальных и специализированных автотранспортных средств и услуг на автомобильном транспорте некоммерческой организации "Фонд развития сертификации спецавтотранспорта, средств механизации и технологии выполнения работ в строительстве", РОСС RU.0001.10MT22, Российская Федерация	C-RU.MT22.B.05187 с 14.11.2013 г. по 13.11.2017 г.
Весовые ограничения, действующие в отношении транспортных средств, пункт 14 приложения № 3 к ТР ТС 018/2011	— " —	C-RU.MT22.B.00393 с 28.04.2011 г. по 27.04.2015 г.
Требования к автокранам и транспортным средствам, оснащенным кранами-манипуляторами ми, п. 1.4. Приложения № 6 к ТР ТС 018/2011	— " —	C-RU.MT22.B.00550 с 22.06.2011 г. по 21.06.2015 г. C-RU.MT22.B.01751 с 02.04.2012 г. по 01.04.2016 г. C-RU.MT22.B.01750 с 02.04.2012 г. по 01.04.2016 г. C-RU.MT22.B.02125 с 07.06.2012 г. по 06.06.2016 г. C-RU.MT22.B.01749 с 02.04.2012 г. по 01.04.2016 г. C-RU.MT22.B.03417 с 06.02.2013 г. по 05.02.2017 г.
Дверные замки и петли дверей, Глобальные технические правила № 1	— " —	C-RU.MT22.B.06683 с 07.10.2014 г. по 06.10.2018 г.
Маркировка и возможность идентификации, Приложение № 7 к ТР ТС 018/2011	Декларация о соответствии, Открытое акционерное общество "КАМАЗ", Российская Федерация	TC RU Д-RU.MT22.B.00102 с 23.03.2015 г. по 22.03.2019 г.

Допускается установка шин, соответствующих критериям размерности, минимально допустимого индекса нагрузки, минимальной скоростной категории и имеющих отличные от указанных подтверждающие соответствие документы, при наличии на шинах маркировки по Правилам ЕЭК ООН № 54, а также по Правилам ЕЭК ООН № 117 при условии предоставления в орган по сертификации информации об указанной маркировке.

Руководитель органа по сертификации



Подпись



Б.В. Кисуленко

инициалы, фамилия

ОПИСАНИЕ МАРКИРОВКИ ШАССИ

1. Место расположения и форма знака обращения продукции на рынке государств-членов Таможенного союза: на табличке изготовителя; знак обращения продукции на рынке государств- членов Таможенного союза выполнен в соответствии с Решением Комиссии Таможенного союза от 15 июля 2011 г. № 711.
2. Место расположения таблички изготовителя:
На правой панели боковины кабины
3. Место расположения идентификационного номера:
 - 3.1. На табличке изготовителя
 - 3.2. На раме, в передней части правого лонжерона
4. Структура и содержание идентификационного номера (номеров) шасси:

1	2	3	4	5	6	7	8	9	10	11	12	13	14	15	16	17
X	T	C	?	3	?	?	?	4	?	?	?	?	?	?	?	?

поз. 1 - 3: **XTC** - международный идентификационный код изготовителя (WMI) – ОАО "КАМАЗ", Республика Татарстан, Российская Федерация.

поз. 4 - 9: Код типа и модификации шасси:

431144 – КАМАЗ-43114-30;

431184 – КАМАЗ-43118-30, 43118-32, 43118-42, 43118-46, 43118-L4;

535004 – КАМАЗ-5350-42;

поз. 10: Год выпуска или модельный год согласно Таблице 1 Приложения № 7 к ТР ТС 018/2011.

поз. 11 - 17: Производственный номер шасси.

Руководитель органа по сертификации



подпись



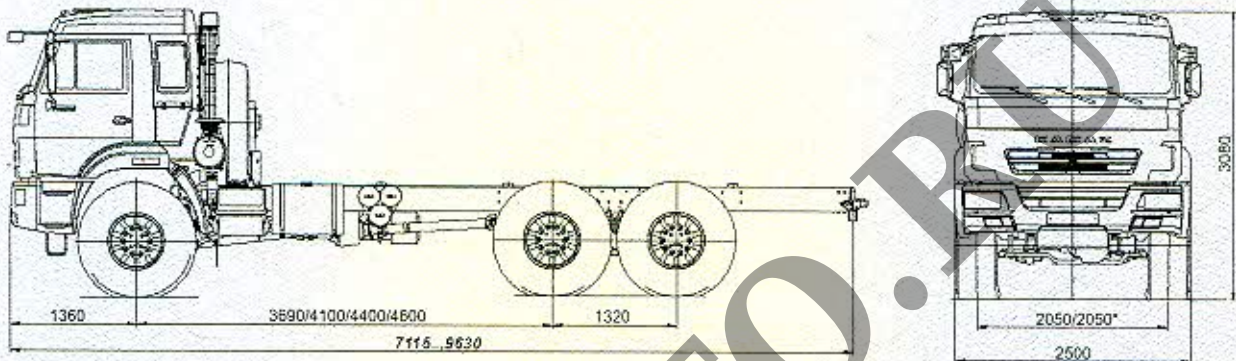
Б.В. Кисуленко

инициалы, фамилия

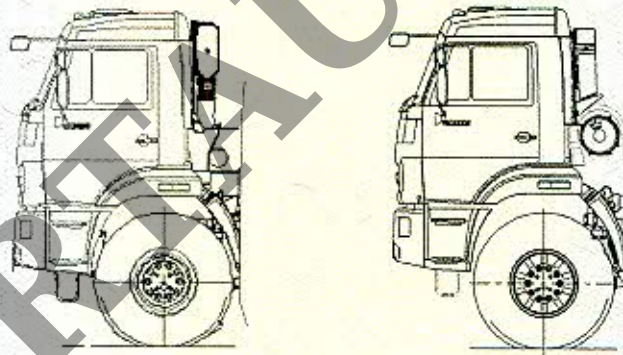
ОБЩИЙ ВИД ШАССИ

КАМАЗ типа 43118, модификации 43118-42, 43118-46, 43118-L4
 коммерческие наименования В2128, В2130, В2230

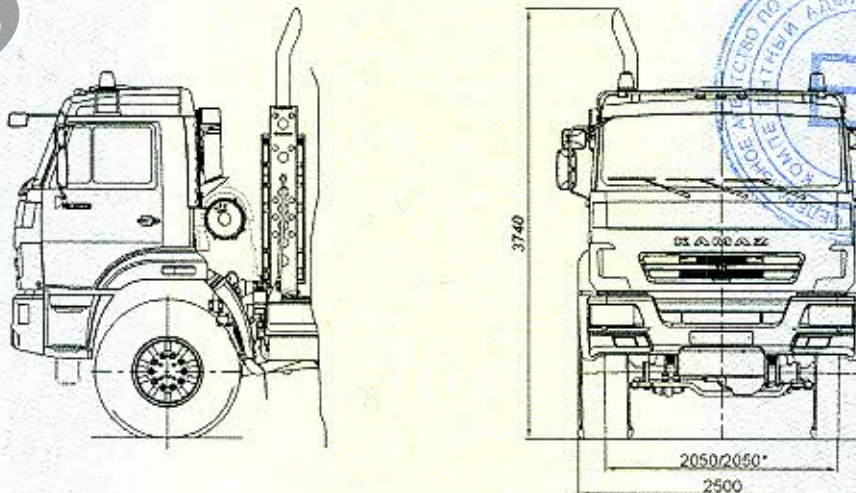
Вариант исполнения с глушителем 6520-1201010, 6520-1201010-05



Вариант исполнения без спального места



Вариант исполнения с глушителем 6560-1201010



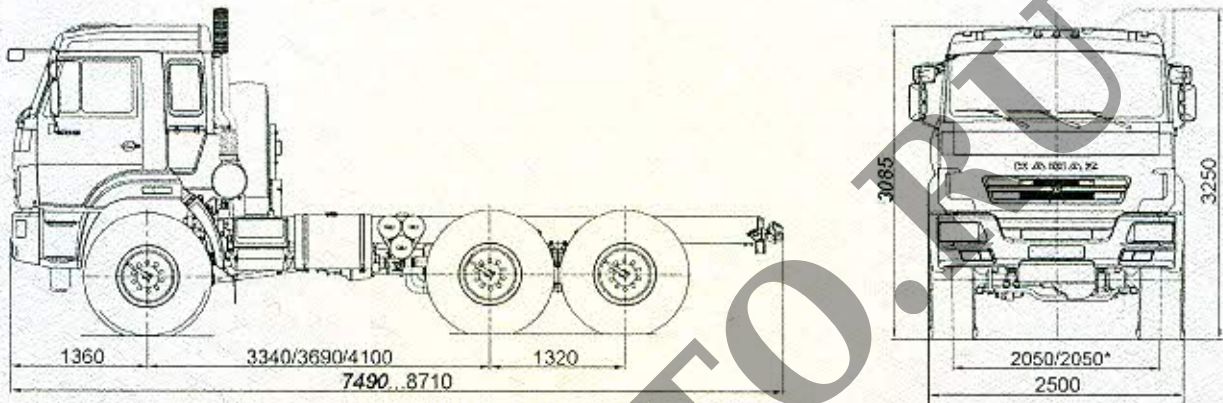
* - колея передних колес, колея задних колес

Приложение № 4

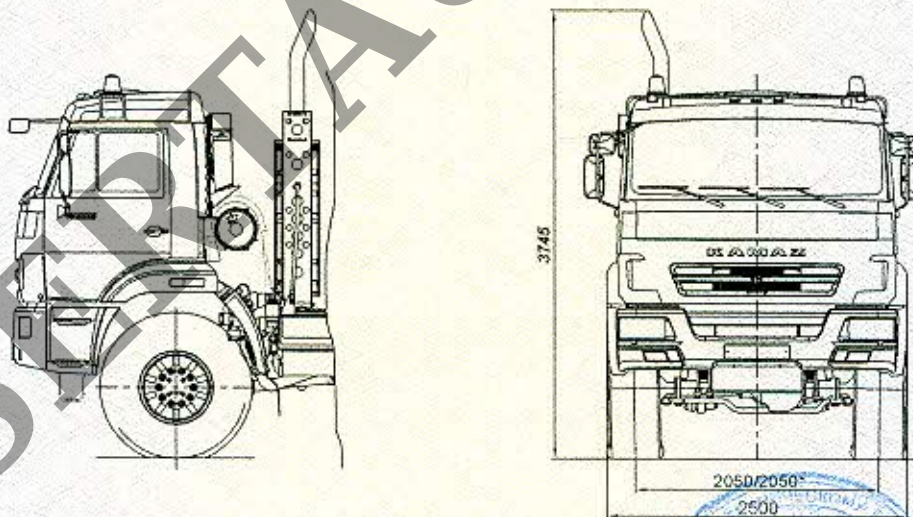
ОБЩИЙ ВИД ШАССИ

КАМАЗ типа 5350, модификация 5350-42 коммерческое наименование В1328, В1728

Вариант исполнения с глушителем 6520-1201010, 6520-1201010-05



Вариант исполнения с глушителем 6560-1201010



* - колея передних колес / колея задних колес



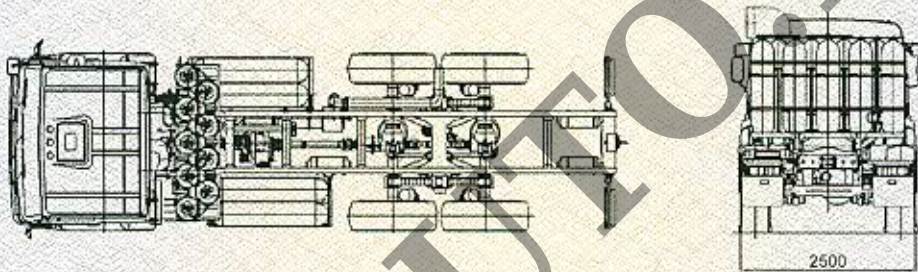
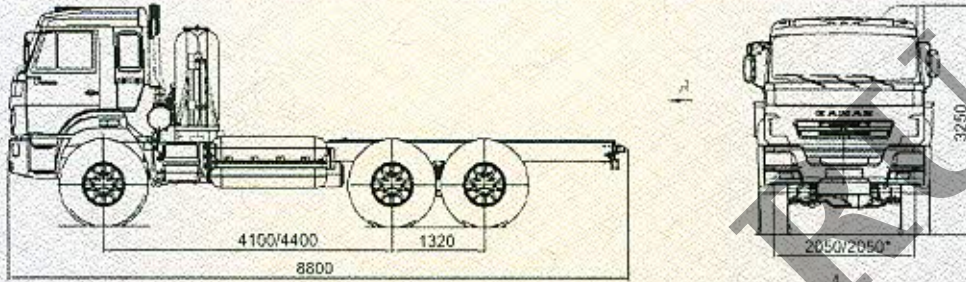
Приложение № 4

ОБЩИЙ ВИД ШАССИ

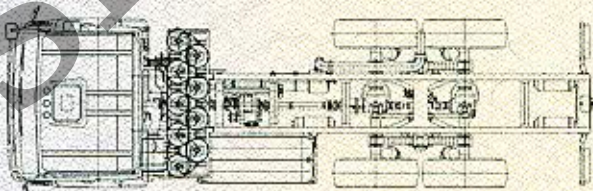
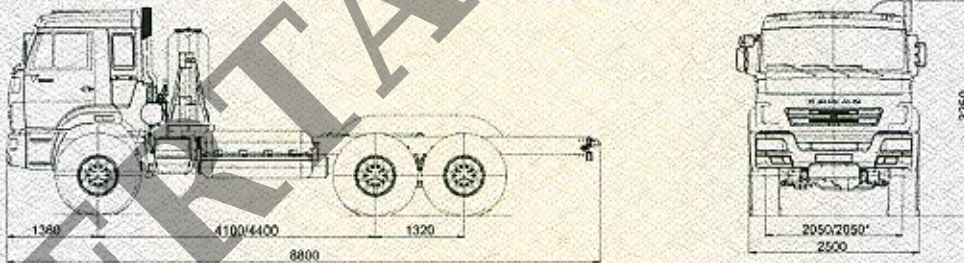
КАМАЗ типа 43114, 43118, модификаций 43114-30, 43118-30, 43118-32

коммерческие наименования В1726, В2126, В2130

Вариант с вертикальным и горизонтальным расположением баллонов



Вариант исполнения с вертикальным и горизонтальным расположением баллонов



Вариант внешнего вида



* - колея передних колес / колея задних колес

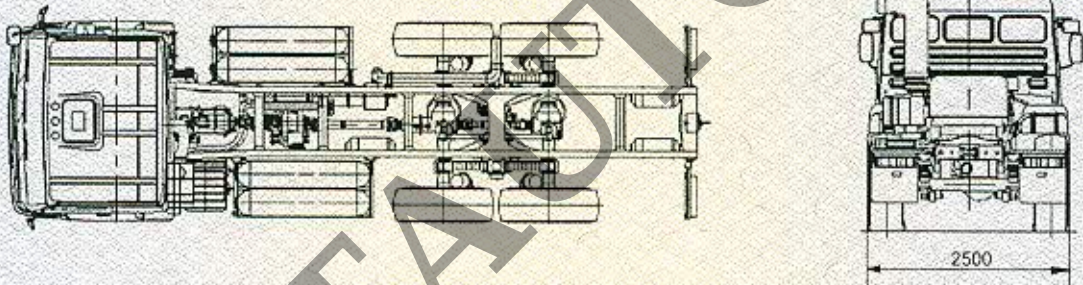
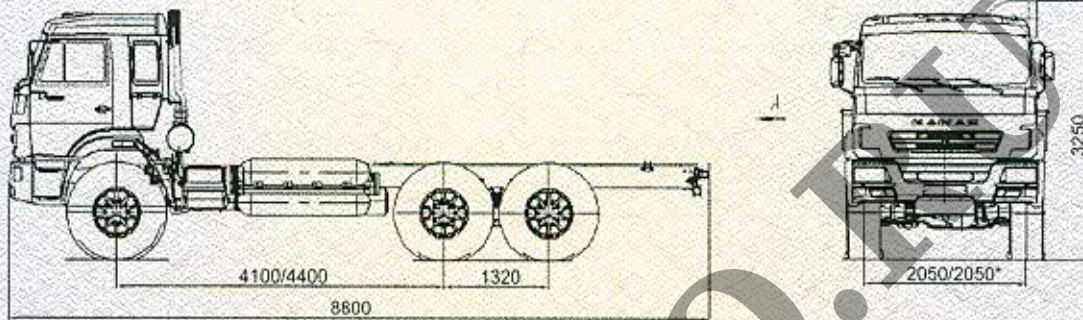
Приложение № 4

ОБЩИЙ ВИД ШАССИ

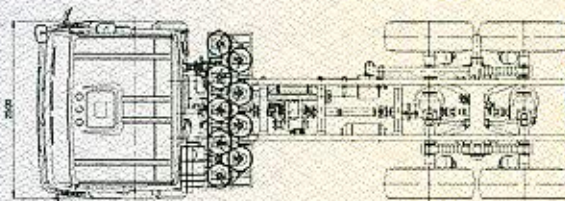
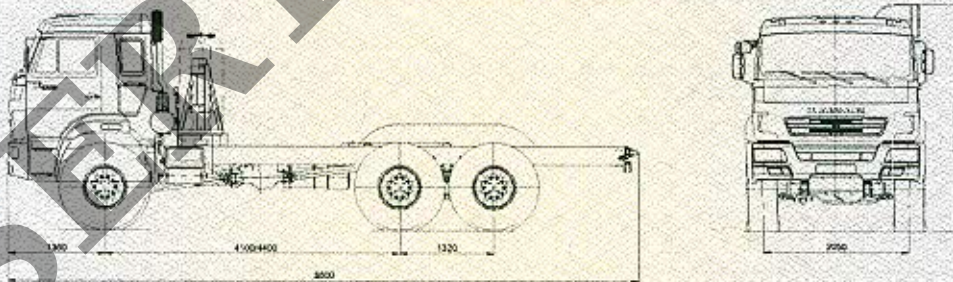
КАМАЗ типа 43114, 43118, модификаций 43114-30, 43118-30, 43118-32

коммерческие наименования В1726, В2126, В2130

Вариант с горизонтальным расположением баллонов



Вариант исполнения с вертикальным расположением баллонов



* - колея передних колес / колея задних колес