

E-RU.MT22.B.00182.P2

31 декабря 2013 г.

31 декабря 2016 г.

**СПЕЦИАЛЬНЫХ И СПЕЦИАЛИЗИРОВАННЫХ АВТОТРАНСПОРТНЫХ СРЕДСТВ И УСЛУГ НА
АВТОМОБИЛЬНОМ ТРАНСПОРТЕ (ОС САТС) НЕКОММЕРЧЕСКОЙ ОРГАНИЗАЦИИ «ФОНД
РАЗВИТИЯ СЕРТИФИКАЦИИ СПЕЦАВТОТРАНСПОРТА, СРЕДСТВ МЕХАНИЗАЦИИ И ТЕХНОЛОГИЙ
ВЫПОЛНЕНИЯ РАБОТ В СТРОИТЕЛЬСТВЕ («САМТ-ФОНД»)**

РФ, 105062, г. Москва, Подсосенский пер., д. 21, стр. 3, ОГРН 1027700018796, № РОСС RU.0001.10MT22
от 08 июля 2013 г. до 03 июня 2014 г., тел.: 8 (495) 916-28-58, факс: 8 (495) 917-21-60, E-mail: griff@samt-fond.ru

МАРКА	УСТ
КОММЕРЧЕСКОЕ НАИМЕНОВАНИЕ	-
ТИП	54535N, 54535P
ШАССИ	КАМАЗ-5350-42 (для 54535N-000000-01, 54535N-000000-02, 54535N-000000-03, 54535N-000000-04, 54535N-000000-05, 54535N-000000-06, 54535N-000000-07, 54535N-000000-08); КАМАЗ-43118-42, КАМАЗ-43118-46 (для 54535P-000000-01, 54535P-000000-02, 54535P-000000-03, 54535P-000000-04, 54535P-000000-05, 54535P-000000-06, 54535P-000000-07)
МОДИФИКАЦИИ	54535N-000000-01, 54535N-000000-02, 54535N-000000-03, 54535N-000000-04, 54535N-000000-05, 54535N-000000-06, 54535N-000000-07, 54535N-000000-08, 54535P-000000-01, 54535P-000000-02, 54535P-000000-03, 54535P-000000-04, 54535P-000000-05, 54535P-000000-06, 54535P-000000-07
КАТЕГОРИЯ	M ₃ G
ЭКОЛОГИЧЕСКИЙ КЛАСС	4
КОД ОКП / ТН ВЭД	45 1786 / 8702 10
ЗАЯВИТЕЛЬ И ЕГО АДРЕС	Общество с ограниченной ответственностью "УралСпецТранс" (ООО "УралСпецТранс") 456320, г. Миасс, Челябинская область, пр. Макеева, 56, Российская Федерация, ОГРН 1027400882431, тел./факс: 8 (3513) 54-57-58, 54-63-00, 54-82-66
ИЗГОТОВИТЕЛЬ И ЕГО АДРЕС	Общество с ограниченной ответственностью "УралСпецТранс" (ООО "УралСпецТранс") 456320, г. Миасс, Челябинская область, пр. Макеева, 56, Российская Федерация, ОГРН 1027400882431, тел./факс: 8 (3513) 54-57-58, 54-63-00, 54-82-66
ПРЕДСТАВИТЕЛЬ ИЗГОТОВИТЕЛЯ И ЕГО АДРЕС	-

СБОРОЧНЫЙ ЗАВОД И ЕГО АДРЕС	456320, г. Миасс, Челябинская область, пр. Макеева, 56, Российская Федерация
ПОСТАВЩИК СБОРОЧНЫХ КОМПЛЕКТОВ И ЕГО АДРЕС	—

соответствуют установленным в Российской Федерации требованиям технического регламента о безопасности колесных транспортных средств.

Действие данного ОДОБРЕНИЯ ТИПА ТРАНСПОРТНОГО СРЕДСТВА распространяется на серийно выпускаемую продукцию.

Данное ОДОБРЕНИЕ ТИПА ТРАНСПОРТНОГО СРЕДСТВА без приложений не действительно.

Приложение № 1. Общие характеристики транспортного средства

Приложение № 2. Перечень документов, явившихся основанием для оформления ОДОБРЕНИЯ ТИПА ТРАНСПОРТНОГО СРЕДСТВА

Приложение № 3. Описание маркировки транспортного средства

Приложение № 4. Общий вид транспортного средства на пятнадцати страницах.

ДОПОЛНИТЕЛЬНАЯ ИНФОРМАЦИЯ

назначение транспортных средств:

Специальные пассажирские транспортные средства предназначены для перевозки пассажиров и грузов, а так же для выполнения погрузочно-разгрузочных работ.

Руководитель органа по сертификации

подпись

М.И. Грифф

инициалы, фамилия

ОДОБРЕНИЕ ТИПА ТРАНСПОРТНОГО СРЕДСТВА УТВЕРЖДЕНО.

Внесена запись в реестр за № E-RU.MT22.B.00182.P2 от 03 декабря 2013 г.

Заместитель руководителя РОССТАНДАРТА

наименование федерального органа
исполнительной власти, выполняющего функции
компетентного административного органа
Российской Федерации в соответствии
с Женевским Соглашением 1958 года

подпись

А.В. Зажигалкин

инициалы, фамилия

E-RU.MT22.B.00182.P2

ОБЩИЕ ХАРАКТЕРИСТИКИ ТРАНСПОРТНОГО СРЕДСТВА

Колесная формула / ведущие колеса	6x6 / все							
Схема компоновки транспортного средства	кабина над двигателем							
Расположение двигателя	переднее продольное							
Тип кузова / количество дверей для типа:	вагонного типа, одноэтажный / 2 (одна служебная и одна запасная)							
	54535N				54535P			
Количество мест для сидения (в кабине/фургоне)	1+2 (кабина со спальным местом или без него) / 8...32				1+2 (кабина со спальным местом или без него) / 16...32			
Пассажировместимость при максимальной разрешенной массе	10...34				18...34			
для модификации:	54535N-000000-01	54535N-000000-02	54535N-000000-03	54535N-000000-04	54535N-000000-05	54535N-000000-06	54535N-000000-07	54535N-000000-08
Габаритные размеры, мм								
- длина	7980	7715	7710	8020	8165	8170	9300	9770
- ширина	2500							
- высота	3600...3790							
База, мм	3340+1320				4100+1320			
Колея передних / задних колес, мм	2050/2050							
Масса транспортного средства в снаряженном состоянии, кг	11285	10500	9885	10950	11225	11035	13480	13550
Полная масса транспортного средства, кг								
- технически допустимая	13085	13050	13035	13400	13775	13285	15730	16100
- разрешенная	25000							
Максимальная осевая масса, кг								
- на переднюю ось (технически допустимая)	4940	4160	4270	4170	4300	4210	5460	4900
- на переднюю ось (разрешенная)	11500							
- на заднюю тележку (технически допустимая)	8145	8890	8765	9230	9475	9075	10270	11200
- на заднюю тележку (разрешенная)	18000							
Максимальная масса прицепа, кг	буксировка прицепа не предусмотрена							
для модификации:	54535P-000000-01	54535P-000000-02	54535P-000000-03	54535P-000000-04	54535P-000000-05	54535P-000000-06	54535P-000000-07	
Габаритные размеры, мм								
- длина	9530	9265		9010		9770		10260
- ширина	2500							
- высота	3600...3790							
База, мм	3690...4600+1320							
Колея передних / задних колес, мм	2050/2050							

E-RU.MT22.B.00182.P2

ля модификации:	54535P -000000 -01	54535P -000000 -02	54535P -000000 -03	54535P -000000 -04	54535P -000000 -05	54535P -000000 -06	54535P -000000 -07
Масса транспортного средства в снаряженном состоянии, кг	13745	12435	11785	12705	13035	13070	13950
Полная масса транспортного средства, кг							
- технически допустимая	15995	17635	17835	19555	17085	17320	16500
- разрешенная				25000			
Максимальная осевая масса, кг							
- на переднюю ось (технически допустимая)	5660	5075	5100	5020	4945	5000	5100
- на переднюю ось (разрешенная)				11500			
- на заднюю тележку (технически допустимая)	10335	12560	12735	14535	12140	12320	11400
- на заднюю тележку (разрешенная)				18000			
Максимальная масса прицепа, кг	буксировка прицепа не предусмотрена						
для мод. на шасси КАМАЗ:	КАМАЗ-43118-42, - 5350-42			КАМАЗ-43118-46			
Двигатель (марка, тип)	КАМАЗ, 740.622-280			КАМАЗ, 740.662-300			
	четырёхтактный дизель с турбонаддувом						
- количество и расположение цилиндров	8, V-образное						
- рабочий объем цилиндров, см ³	11762						
- степень сжатия	17.9±0.4						
- максимальная мощность, кВт (мин ⁻¹), по методике Правил ЕЭК ООН № 85	206 (1900)			221 (1900)			
- максимальный крутящий момент, Нм (мин ⁻¹)	1177 (1300)			1275 (1300)			
Топливо	дизельное						
Система питания (тип)	непосредственный впрыск топлива с общей рампой						
Блок управления (маркировка)	Bosch, EDC7U31-14J0 (0 281 020 114)						
ТНВД (тип, маркировка)	Bosch, CP3.4 (0 445 020 089)						
Форсунки (тип, маркировка)	Bosch, CRIN 2 (0 445 120 153)						
Нагнетатель воздуха (тип, маркировка)	КамАЗ, ТКР 7С-6 или "Borg Warner Turbo Systems" S2B/7624TAE/0,76D9 или S300G 13809700027						
Воздушный фильтр (тип, маркировка)	Автоагрегат, ФВ721.110910(-03, -10) или Тамбовмаш, 7405.1109510(-01)						
Система выпуска и нейтрализации отработавших газов	один глушитель, система нейтрализации отработавших газов отсутствует						
Глушители (маркировка)	КамАЗ, 6520-1201010 или 6560-1201010						
Трансмиссия (тип)	механическая						
Сцепление (марка, тип)	MFZ-430 (ZF&SACHS) сухое, фрикционное, однодисковое, диафрагменное, вытяжного типа с гидравлическим приводом						
Коробка передач (марка)	КАМАЗ-144 (для мод. на шасси КАМАЗ-5350-42, КАМАЗ-43118-42) КАМАЗ-154 (для мод. на шасси КАМАЗ-43118-42) КАМАЗ-5350-42, ZF-9S1310TO (для всех)						

E-RU.MT22.B.00182.P2

Для коробок передач:	ZF-9S1310	КАМАЗ-154		КАМАЗ-144
		механическая		
- число передач	вперед - 9, назад - 1	вперед - 10, назад - 2		вперед - 5, назад - 1
- передаточные числа	-	низшее	высшее	-
I-	9,48	7,82	6,38	7,82
II-	6,58	4,03	3,29	4,03
III-	4,68	2,50	2,04	2,50
IV-	3,48	1,53	1,25	1,53
V-	2,62	1,00	0,815	1,00
VI-	1,89	-	-	-
VII-	1,35	-	-	-
VIII-	1,00	-	-	-
IX	0,75	-	-	-
3.X.	8,97	7,38	6,02	7,38
Раздаточная коробка (тип, маркировка)	КамАЗ-65111, механическая, двухступенчатая, с блокировкой межосевого дифференциала			
- число передач и передаточные числа	2			
высшее -	0,917			
низшее -	1,662			
Главная передача (тип, маркировка)	КАМАЗ, двойная, центральная, с блокируемым межколесным дифференциалом			
- передаточные числа	5,94 или 6,53			
Подвеска				
Передняя (описание)	зависимая, на двух полуэллиптических рессорах, с гидравлическими амортизаторами и резиновыми буферами			
Задняя (описание)	балансирная, на двух полуэллиптических рессорах, с реактивными штангами, концы рессор скользящие			
Рулевое управление (описание)	рулевой механизм с гидроусилителем			
- рулевой механизм (тип, маркировка)	«винт - шариковая гайка – рейка – сектор», КАМАЗ-4310-3400020-01			
Тормозные системы				
Рабочая (описание)	пневматический двухконтурный привод с разделением на контуры на переднюю ось и заднюю тележку; тормозные механизмы всех колес - барабанного типа, с АБС			
Запасная (описание)	каждый из контуров рабочей тормозной системы			
Стояночная (описание)	привод от пружинных энергоаккумуляторов к тормозным механизмам колес задней тележки			
Вспомогательная (износостойкая) (описание)	моторный тормоз-замедлитель			
- компрессор (маркировка)	Prva Petoletka, 5 115 01 135 0; WABCO, 911.153.010.0; KNORR-BREMSE, LK 8906, 320cc(3971519); Ижевский механический завод, 53205-3509015, 53205-3509015-20			
- тормозные камеры (маркировка)	передние: РААЗ, 25.3519211-10 или 25.3519311-10; КЗТАА, 661-3519210-10 или 661-3519310-10 или LK3875 задние: РААЗ, 25.3519201; КЗТАА, 661-3519200			

E-RU.MT22.B.00182.P2

Шины	
размерность	425/85 R21
минимально допустимый индекс нагрузки	146 или 156
скоростная категория	J или K или G
статический радиус, мм	590 или 585
Оборудование транспортного средства	краноманипуляторная установка на заднем свесе (для 54535N-000000-04, 54535P-000000-04) по заказу: предпусковой подогреватель двигателя, лебедка, коробка отбора мощности

Руководитель органа по сертификации

подпись

М.И. Грифф

инициалы, фамилия

E-RU.MT22.B.00182.P2

ОПИСАНИЕ МАРКИРОВКИ ТРАНСПОРТНОГО СРЕДСТВА

1. Место расположения и форма знака обращения на рынке:

На табличке изготовителя.

Знак обращения на рынке выполнен в соответствии с Постановлением Правительства Российской Федерации от 19 ноября 2003 г. № 696.

2. Место расположения таблички изготовителя:

На правой панели боковины кабины в районе порога.

3. Место расположения идентификационного номера:

3.1. На табличке изготовителя.

3.2. На правом лонжероне надрамника.

4. Структура и содержание идентификационного номера (номеров) транспортных средств:

1	2	3	4	5	6	7	8	9	10	11	12	13	14	15	16	17
Z	0	V	5	4	5	3	5	?	?	0	?	?	?	?	?	?

поз. 1 - 3: Международный идентификационный код изготовителя (WMI):

Z0V – Общество с ограниченной ответственностью «УралСпецТранс»

поз. 4 - 9: код типа транспортного средства:

54535N, 54535P

поз. 10: Год выпуска или модельный год согласно Таблице 1 Приложения № 8 к техническому регламенту о безопасности колесных транспортных средств.

поз. 11: **0** – постоянный символ

поз. 12 - 17: Производственный номер транспортного средства.

Руководитель органа по сертификации

подпись

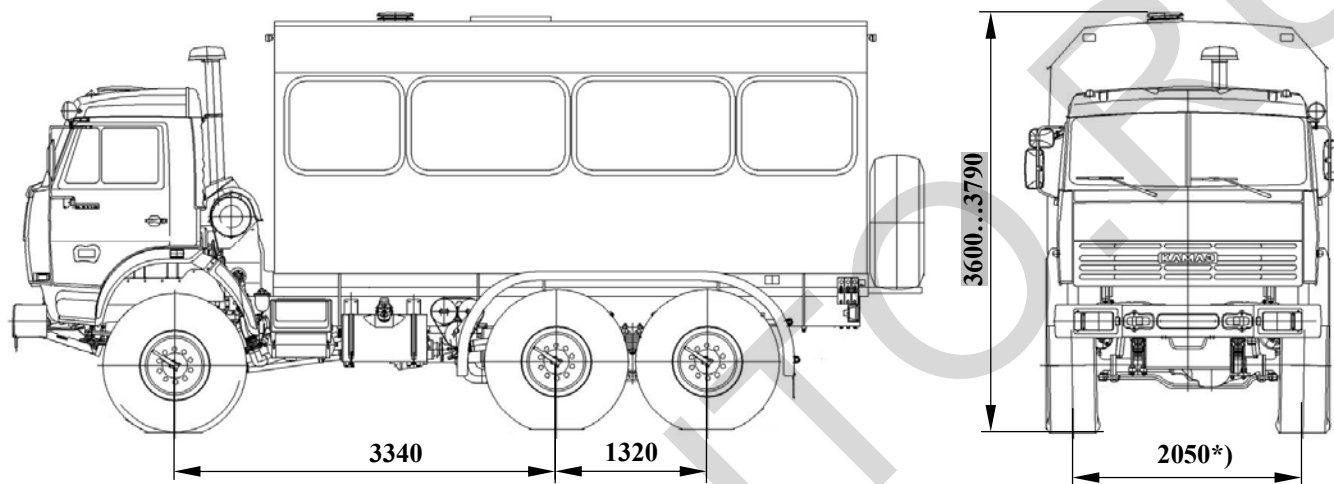
М.И. Грифф

инициалы, фамилия

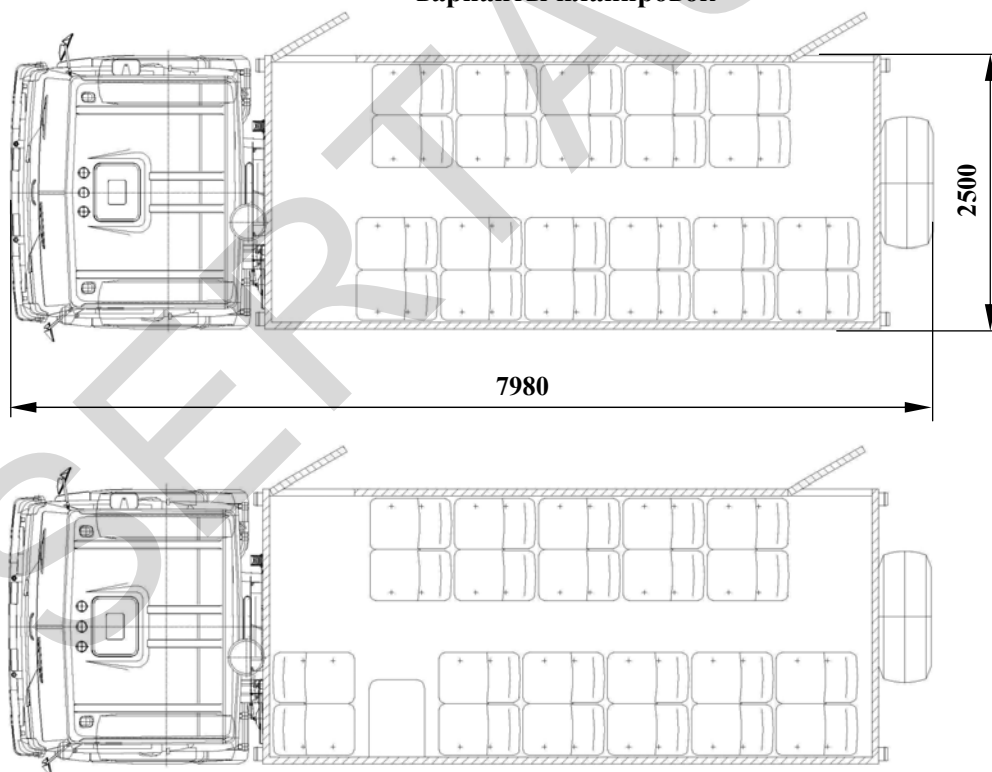
E-RU.MT22.B.00182.P2

ОБЩИЙ ВИД ТРАНСПОРТНОГО СРЕДСТВА УСТ 54535N

модификация 54535N-000000-01



варианты планировок

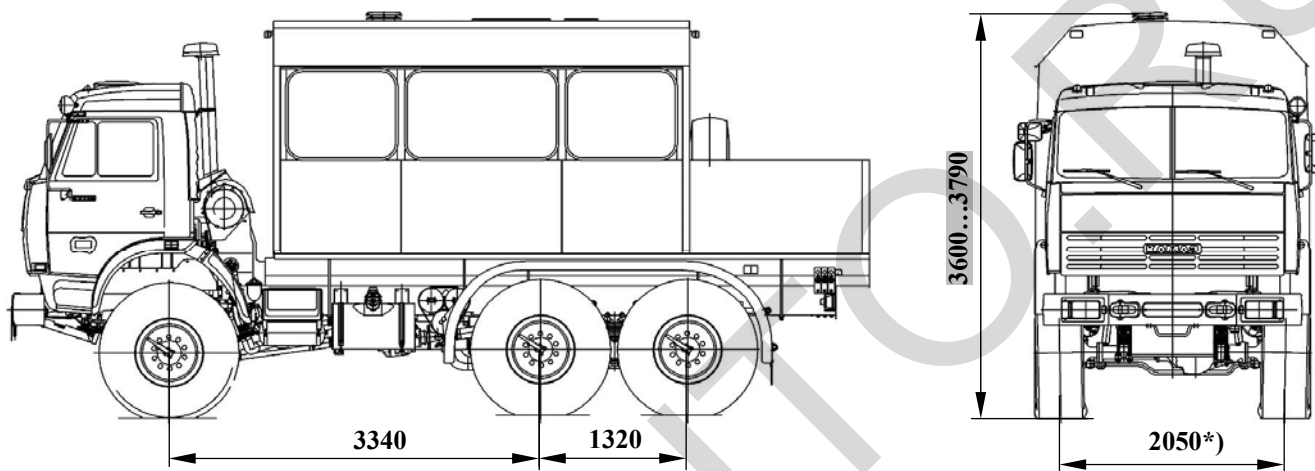


*) – колея передних/ задних колес

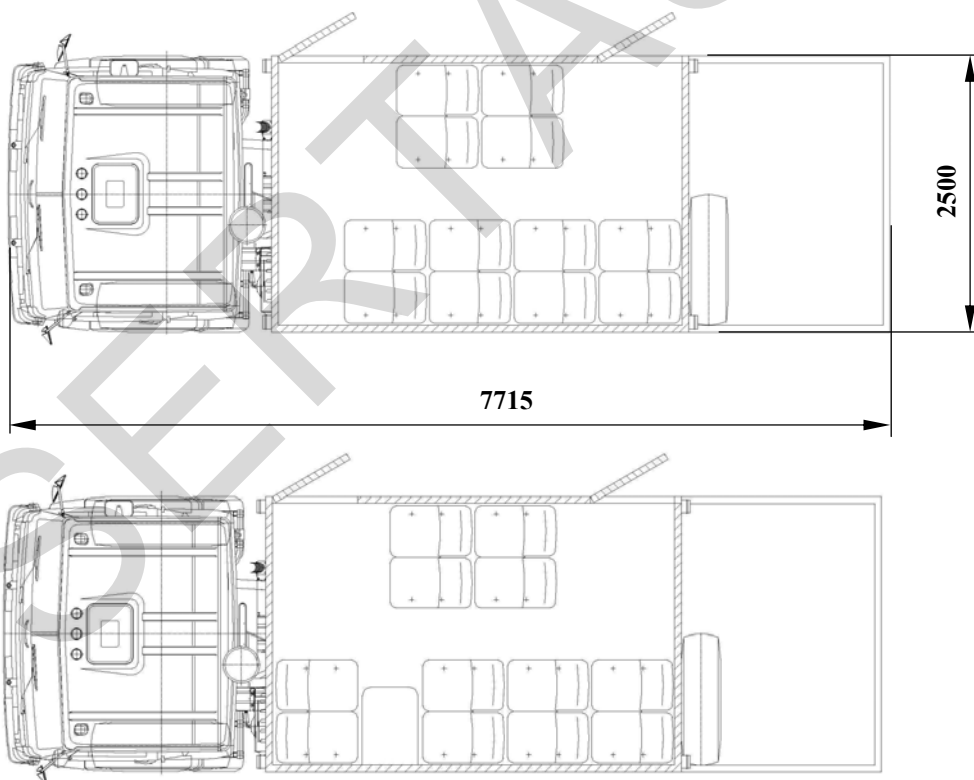
E-RU.MT22.B.00182.P2

ОБЩИЙ ВИД ТРАНСПОРТНОГО СРЕДСТВА УСТ 54535N

модификация 54535N-000000-02



варианты планировок

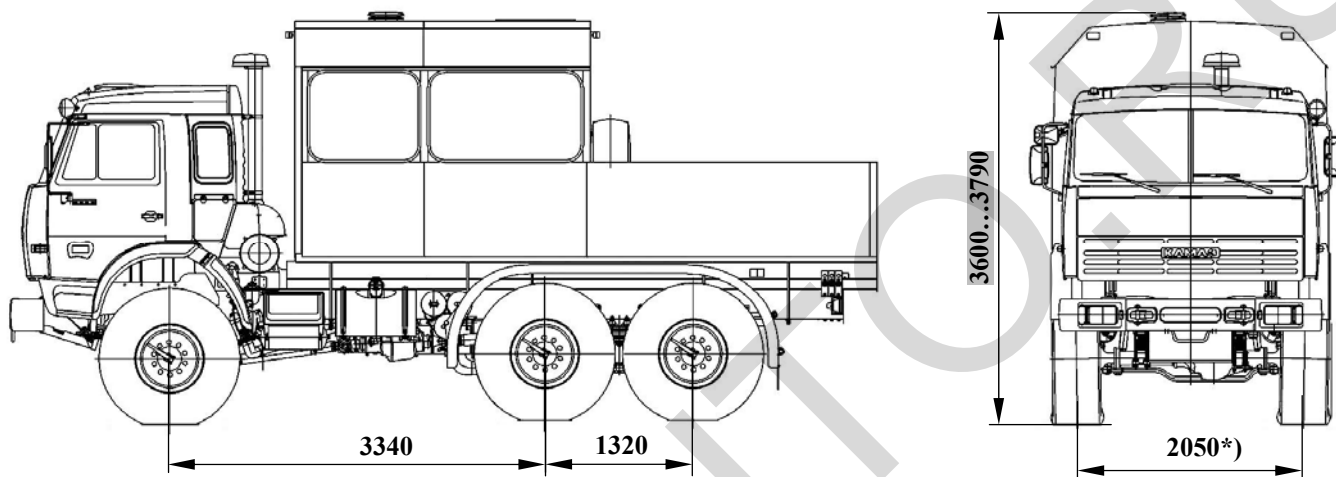


*)— колея передних/ задних колес

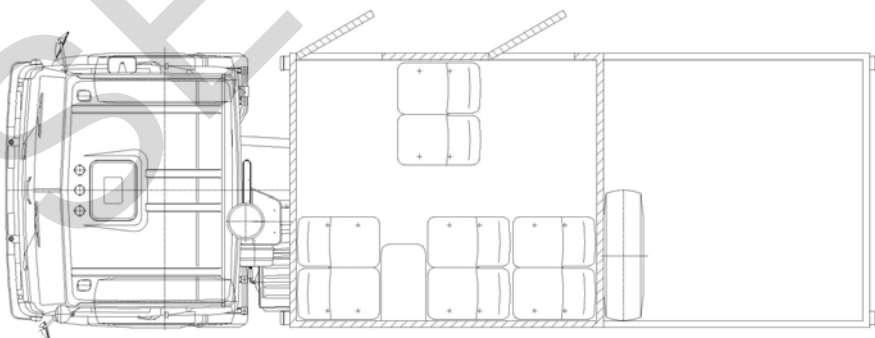
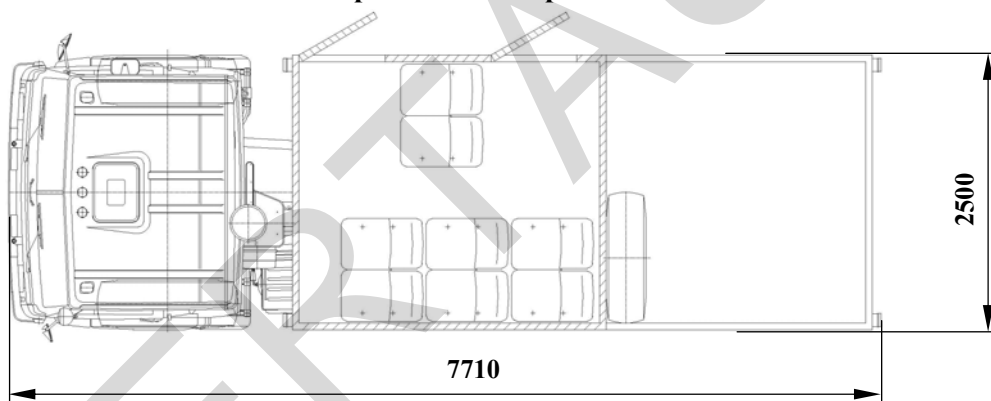
E-RU.MT22.B.00182.P2

ОБЩИЙ ВИД ТРАНСПОРТНОГО СРЕДСТВА УСТ 54535N

модификация 54535N-000000-03



варианты планировок

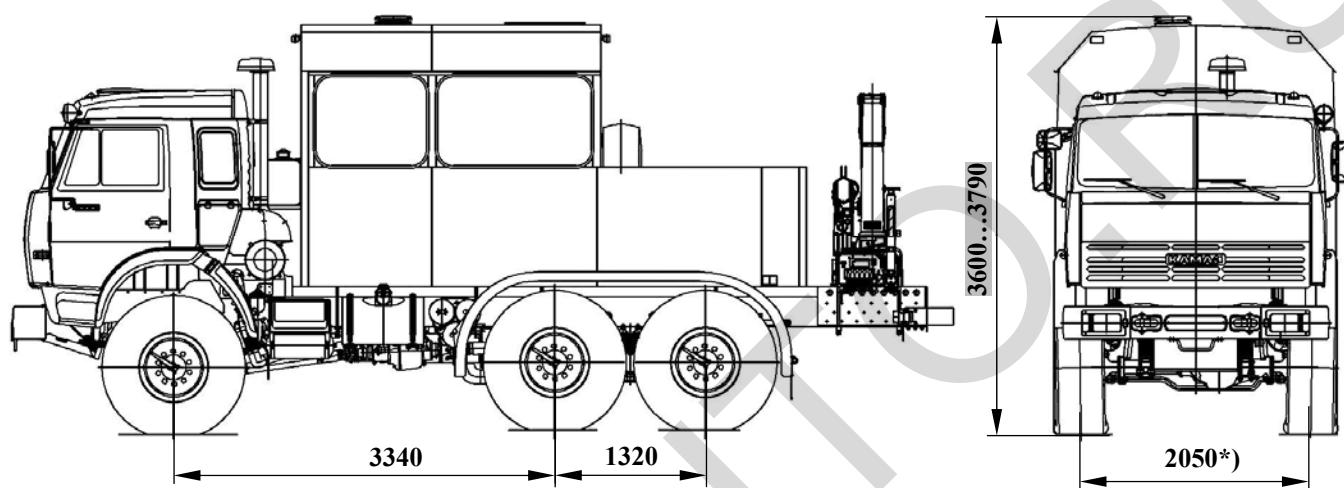


*)– колея передних/ задних колес

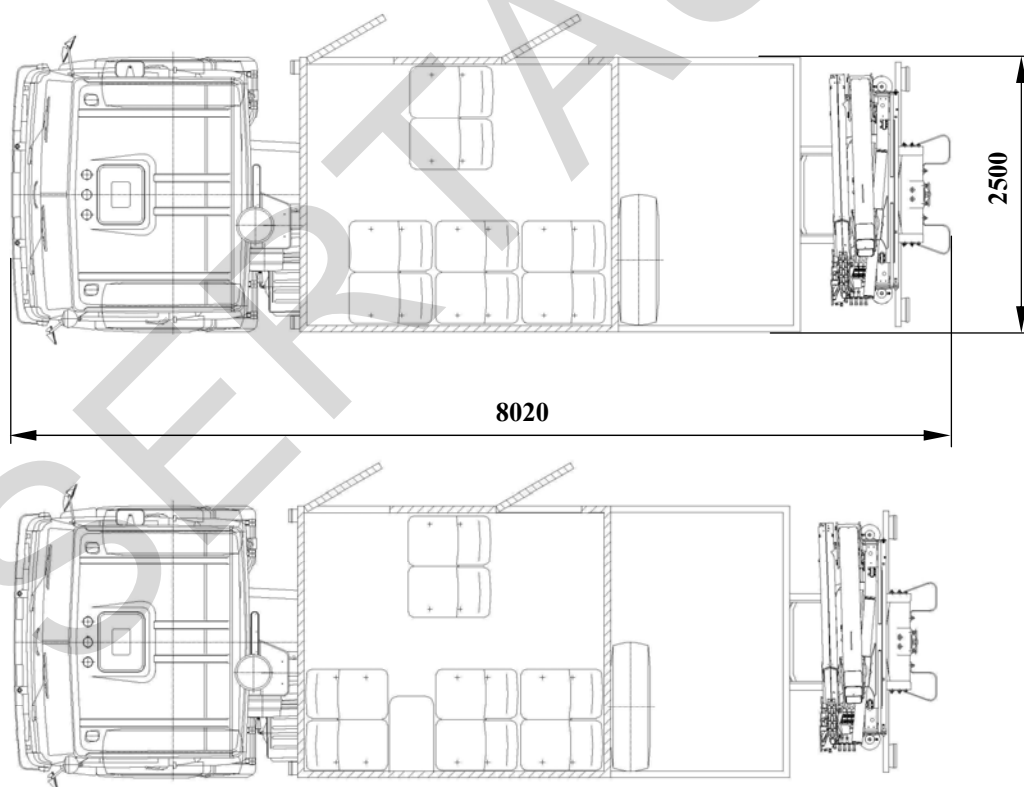
E-RU.MT22.B.00182.P2

ОБЩИЙ ВИД ТРАНСПОРТНОГО СРЕДСТВА УСТ 54535N

модификация 54535N-000000-04



варианты планировок

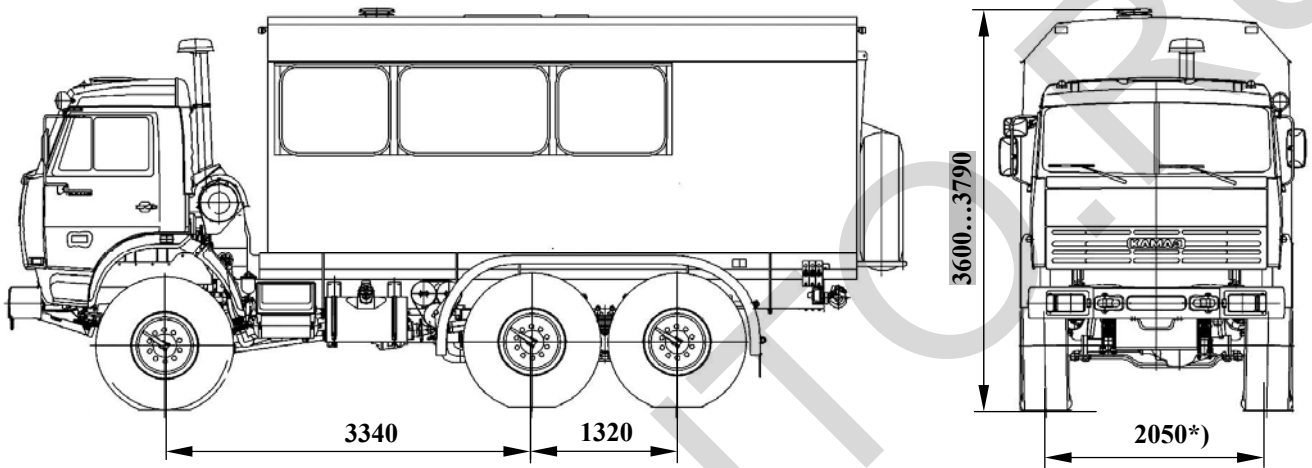


*)— колея передних/ задних колес

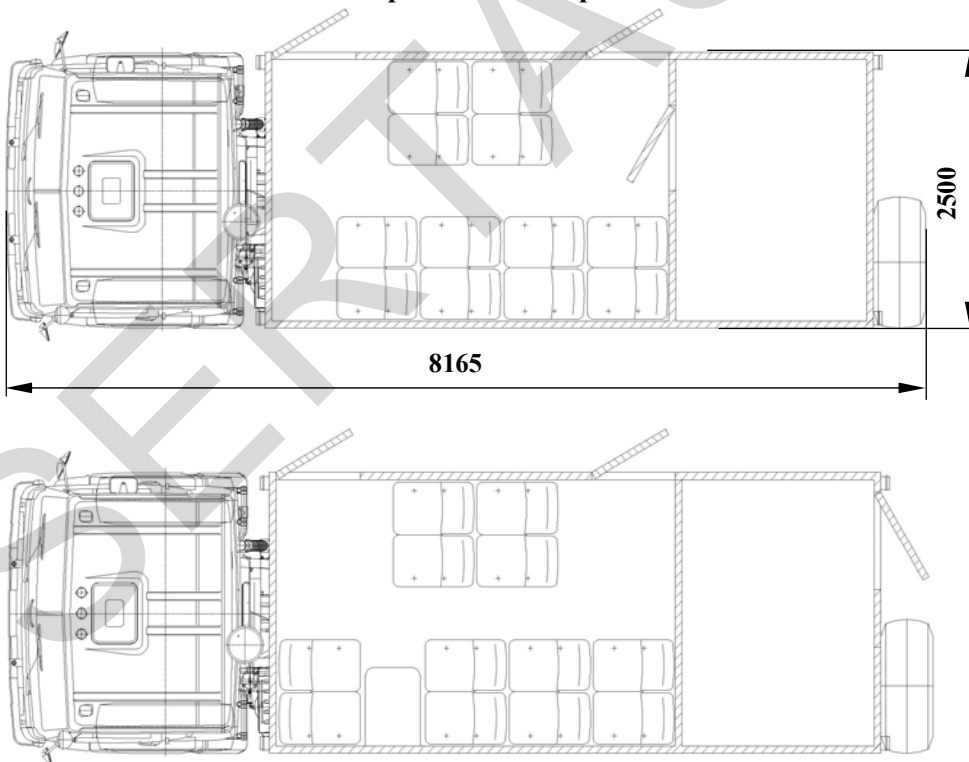
E-RU.MT22.B.00182.P2

ОБЩИЙ ВИД ТРАНСПОРТНОГО СРЕДСТВА УСТ 54535N

модификация 54535N-000000-05



варианты планировок

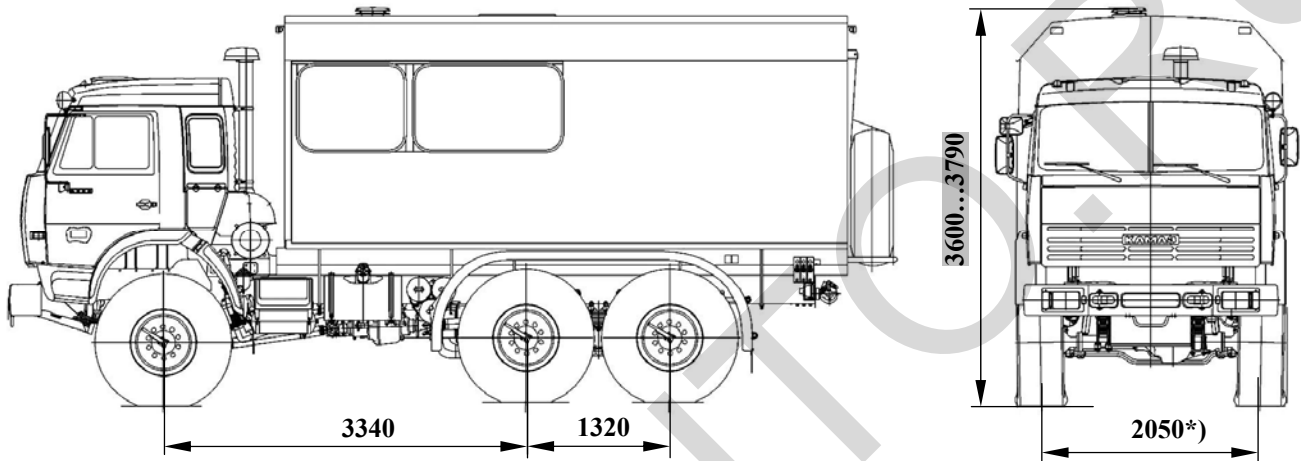


*)– колея передних/ задних колес

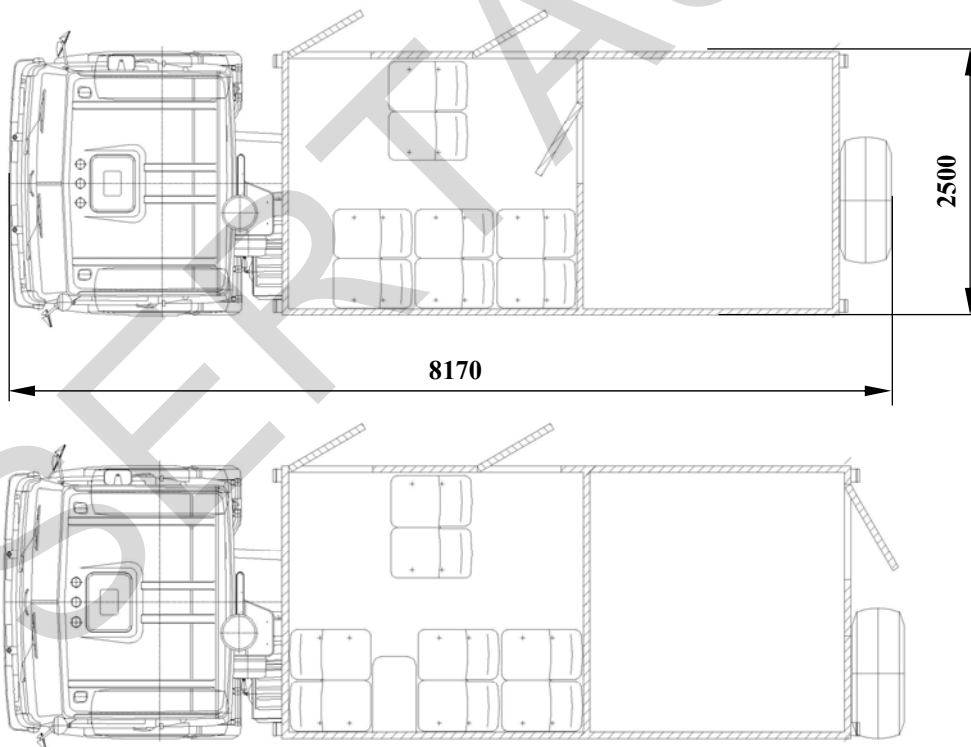
E-RU.MT22.B.00182.P2

ОБЩИЙ ВИД ТРАНСПОРТНОГО СРЕДСТВА УСТ 54535N

модификация 54535N-000000-06



варианты планировок

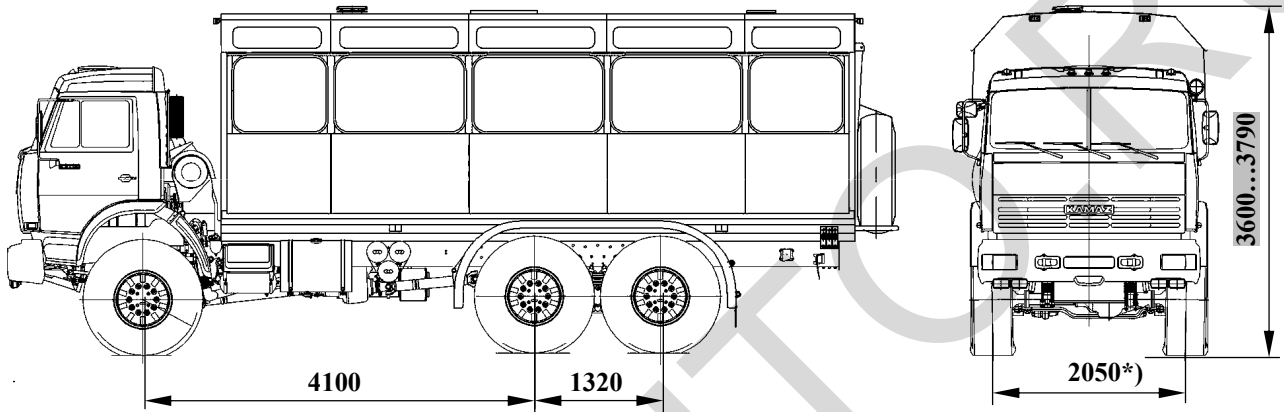


*) – колея передних/ задних колес

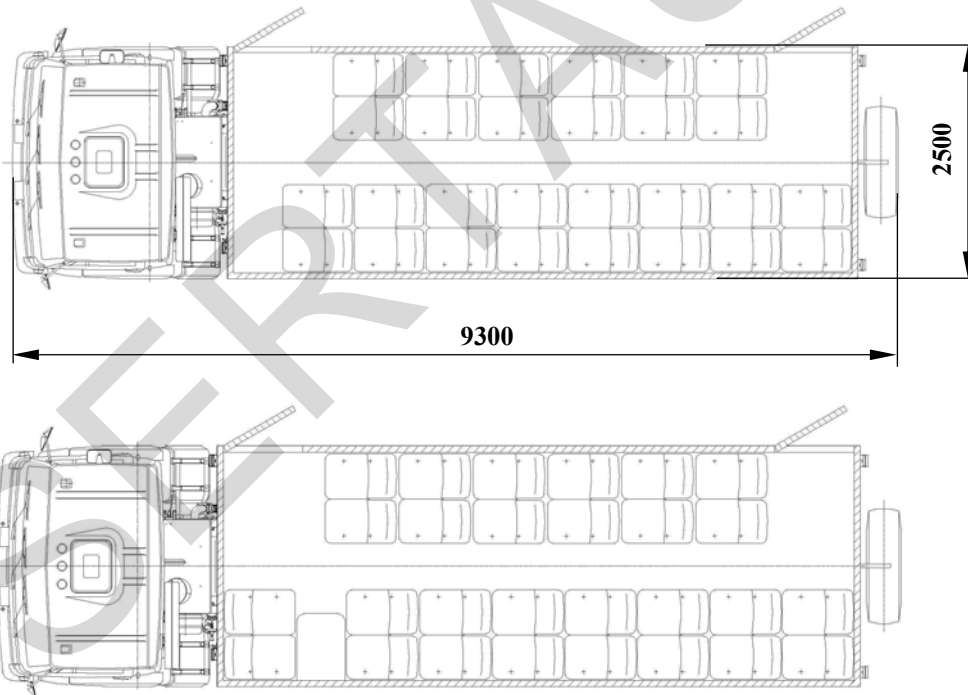
E-RU.MT22.B.00182.P2

ОБЩИЙ ВИД ТРАНСПОРТНОГО СРЕДСТВА УСТ 54535N

модификация 54535N-000000-07



варианты планировок

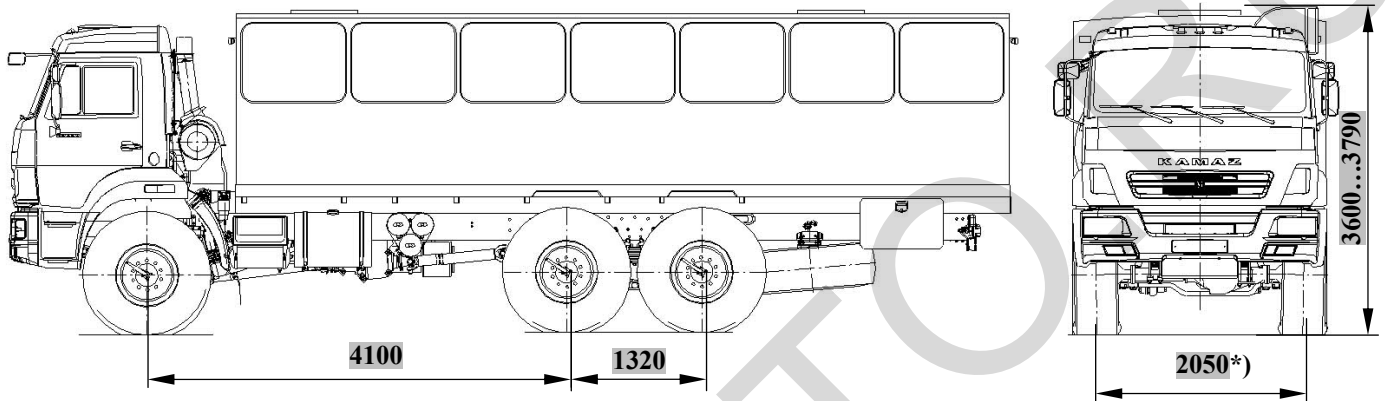


*)— колея передних/ задних колес

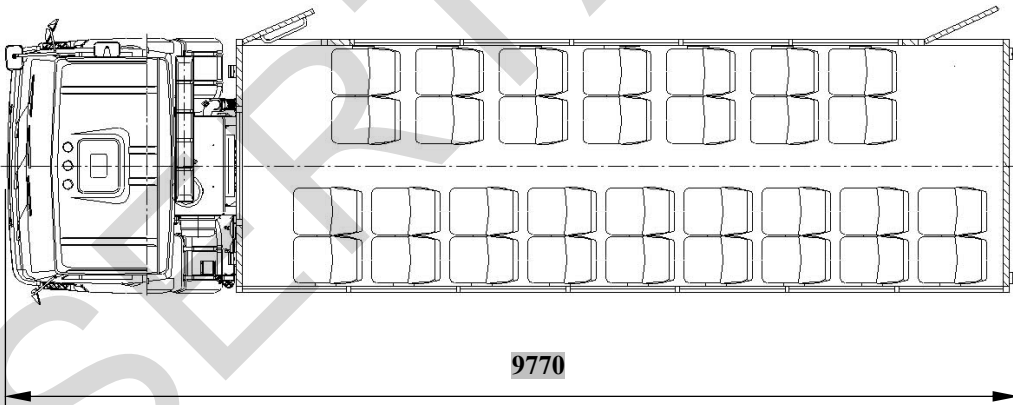
E-RU.MT22.B.00182.P2

ОБЩИЙ ВИД ТРАНСПОРТНОГО СРЕДСТВА УСТ 54535N

модификация 54535N-000000-08



варианты планировок

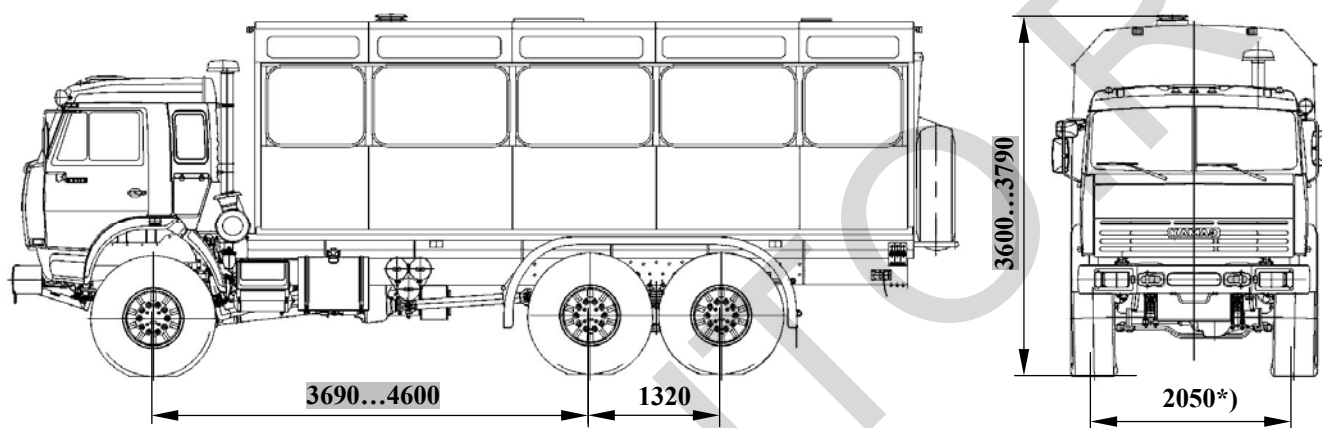


*) – колея передних/ задних колес

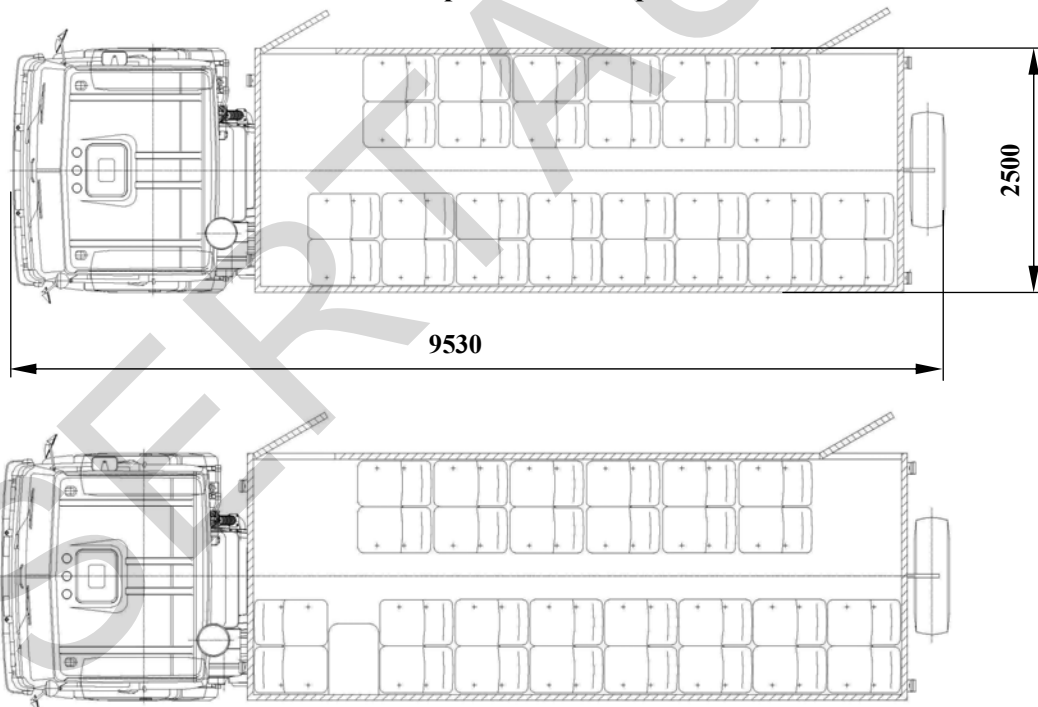
E-RU.MT22.B.00182.P2

ОБЩИЙ ВИД ТРАНСПОРТНОГО СРЕДСТВА УСТ 54535Р

модификация 54535Р-000000-01



варианты планировок

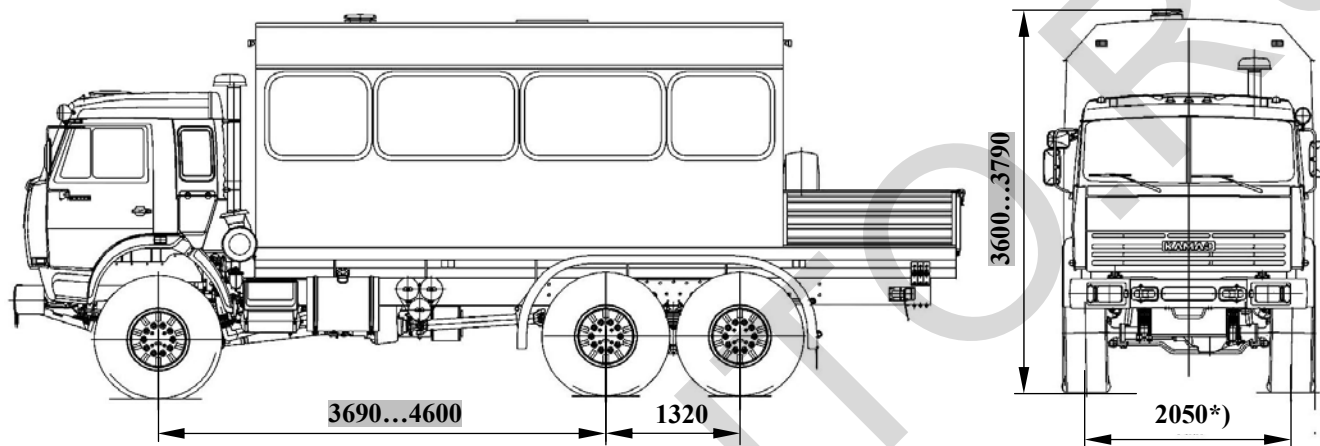


*) – колея передних/ задних колес

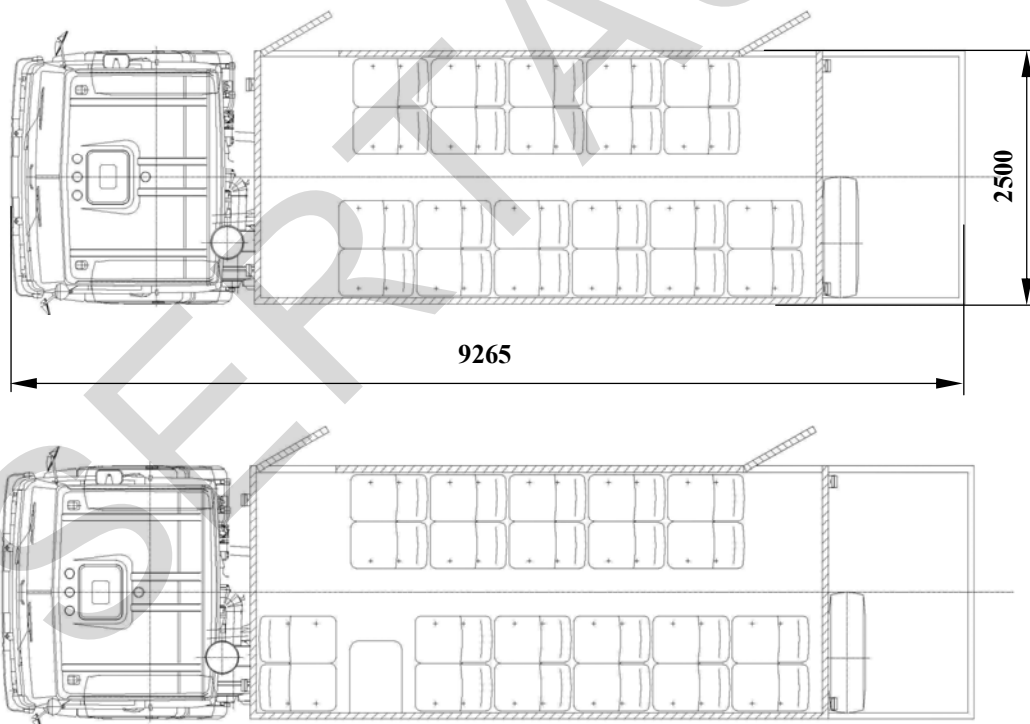
E-RU.MT22.B.00182.P2

ОБЩИЙ ВИД ТРАНСПОРТНОГО СРЕДСТВА УСТ 54535P

модификация 54535P-000000-02



варианты планировок

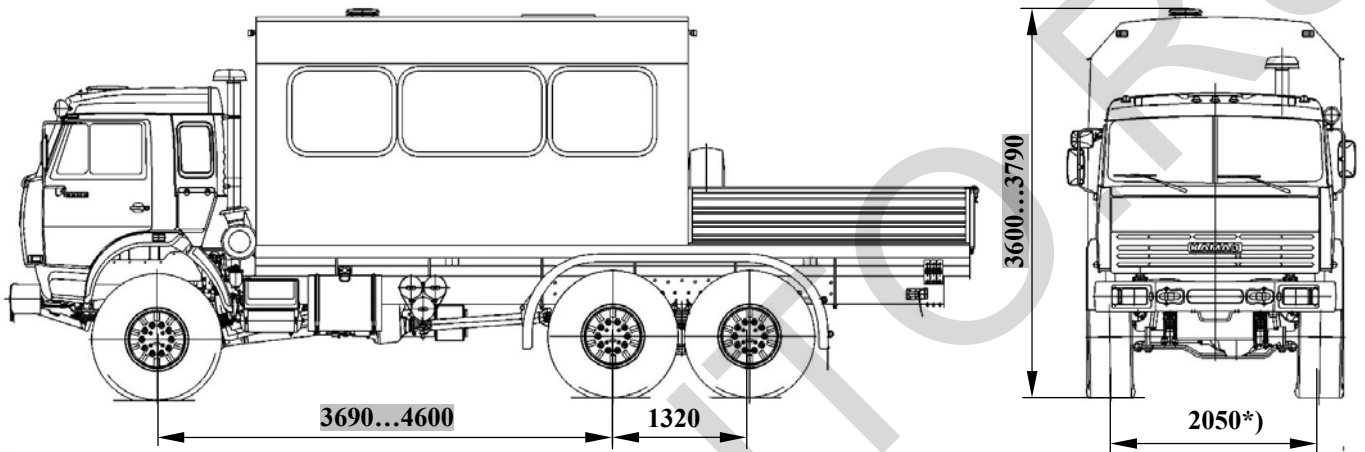


*) – колея передних/ задних колес

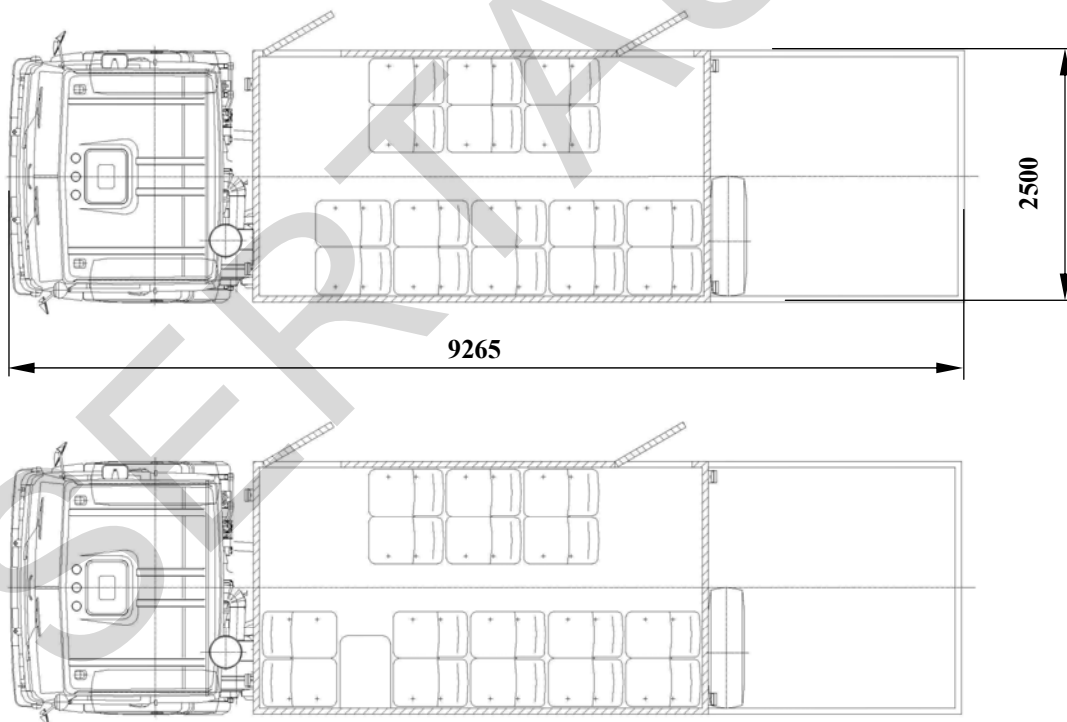
E-RU.MT22.B.00182.P2

ОБЩИЙ ВИД ТРАНСПОРТНОГО СРЕДСТВА УСТ 54535Р

модификация 54535Р-000000-03



варианты планировок

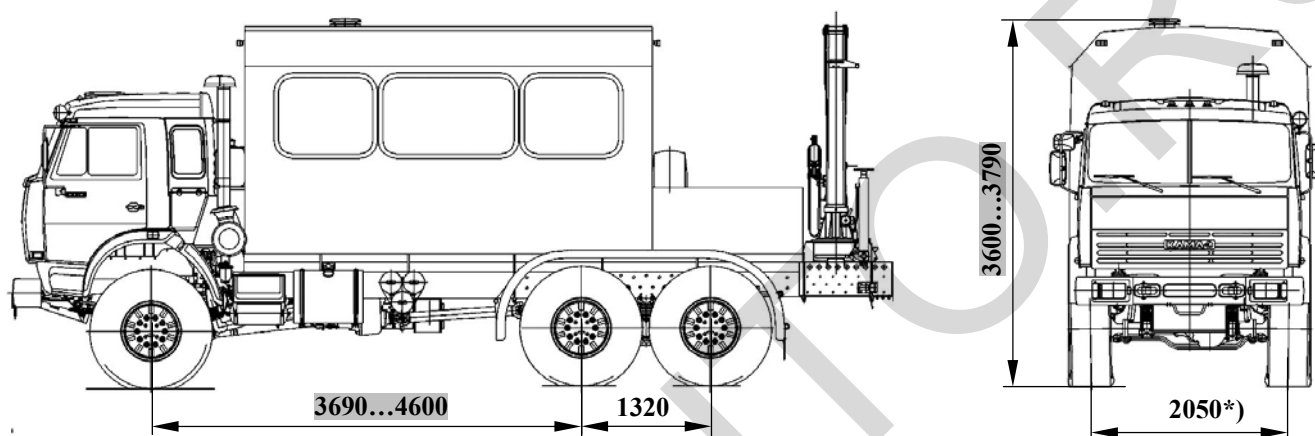


*)– колея передних / задних колес

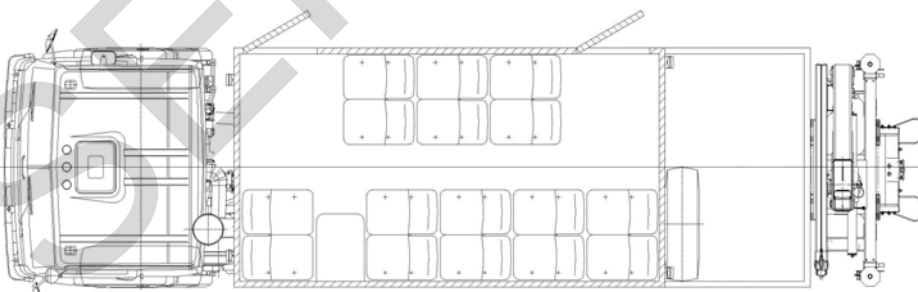
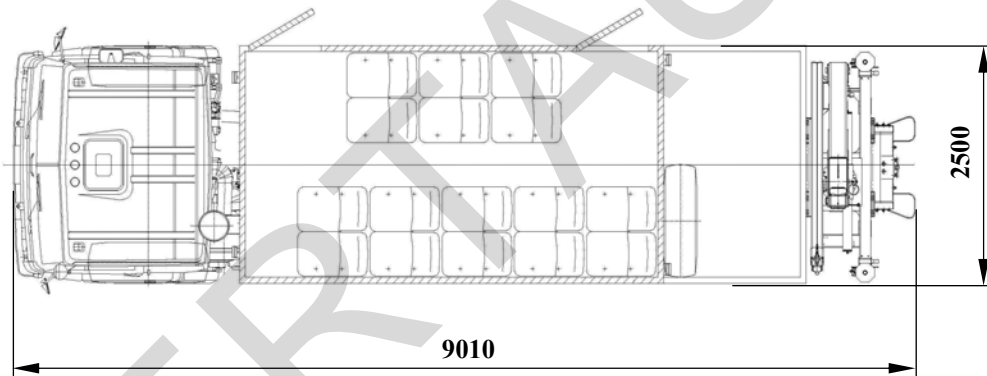
E-RU.MT22.B.00182.P2

ОБЩИЙ ВИД ТРАНСПОРТНОГО СРЕДСТВА УСТ 54535Р

модификация 54535Р-000000-04



варианты планировок

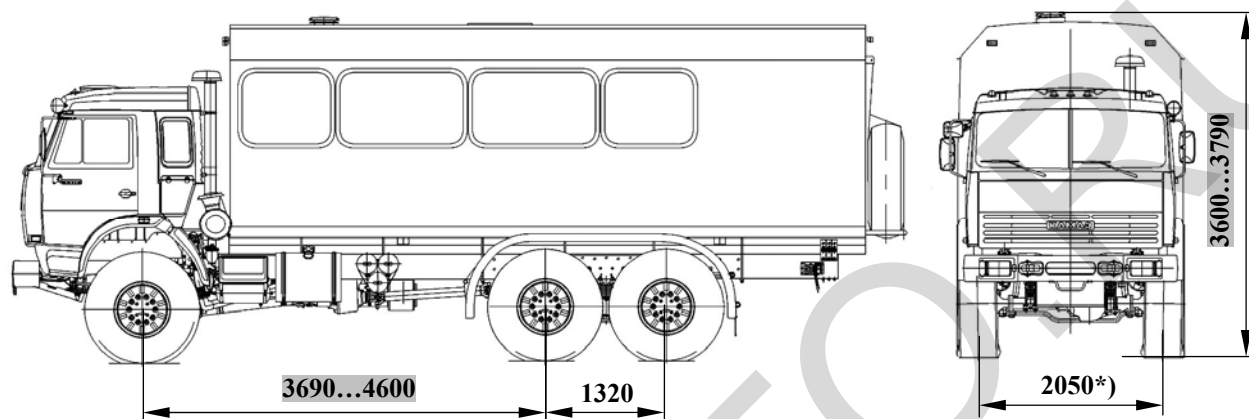


*)– колея передних/ задних колес

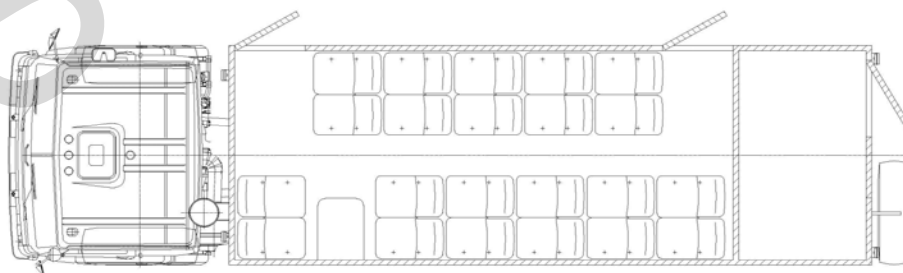
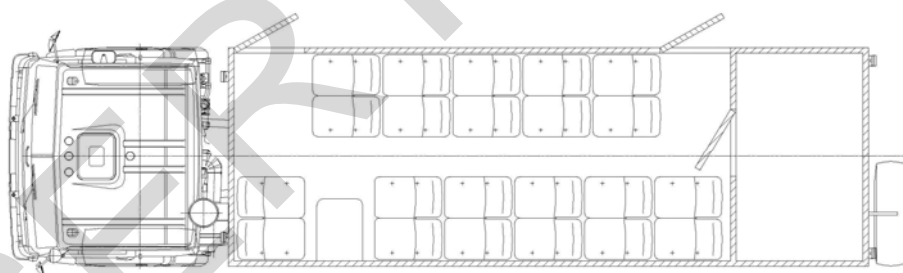
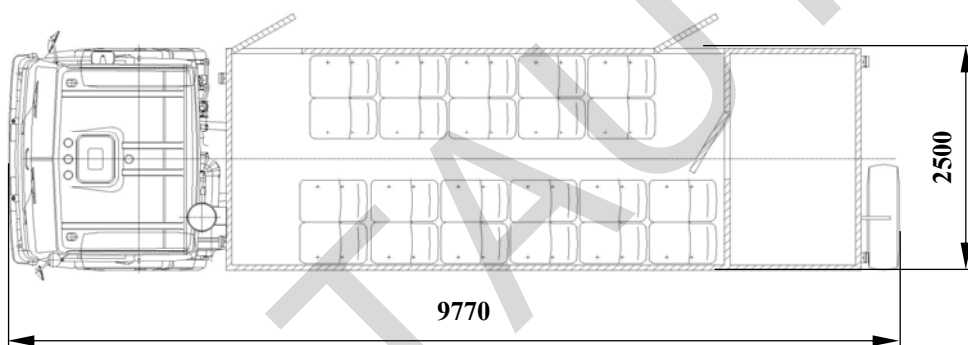
E-RU.MT22.B.00182.P2

ОБЩИЙ ВИД ТРАНСПОРТНОГО СРЕДСТВА УСТ 54535Р

модификация 54535Р-000000-05



варианты планировок

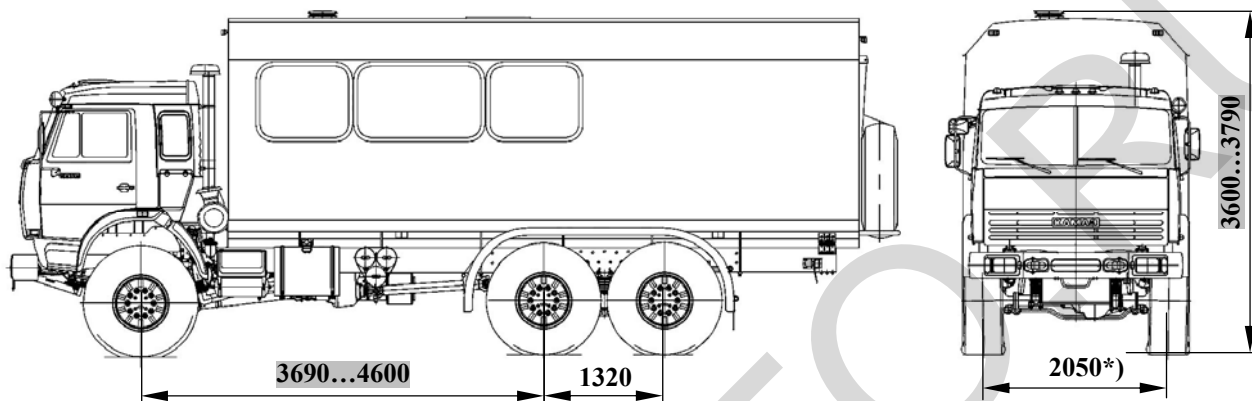


*)– колея передних/ задних колес

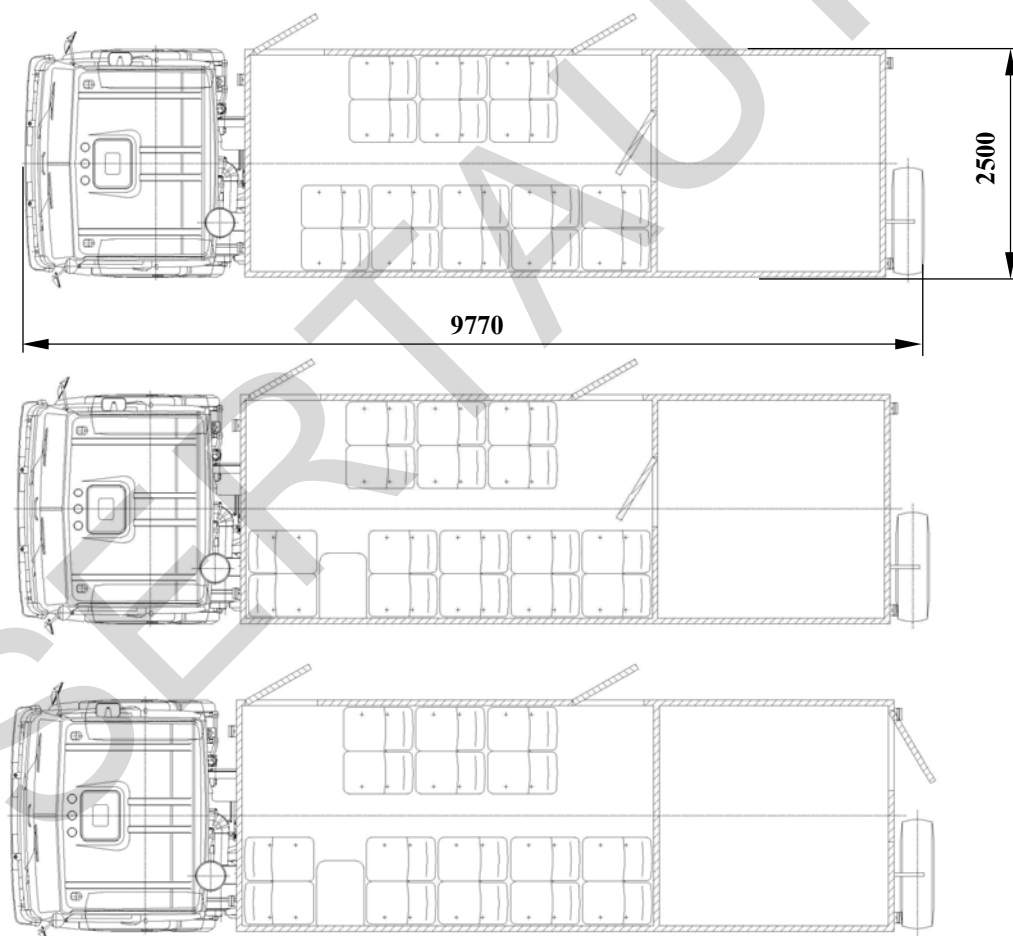
E-RU.MT22.B.00182.P2

ОБЩИЙ ВИД ТРАНСПОРТНОГО СРЕДСТВА УСТ 54535P

модификация 54535P-000000-06



варианты планировок

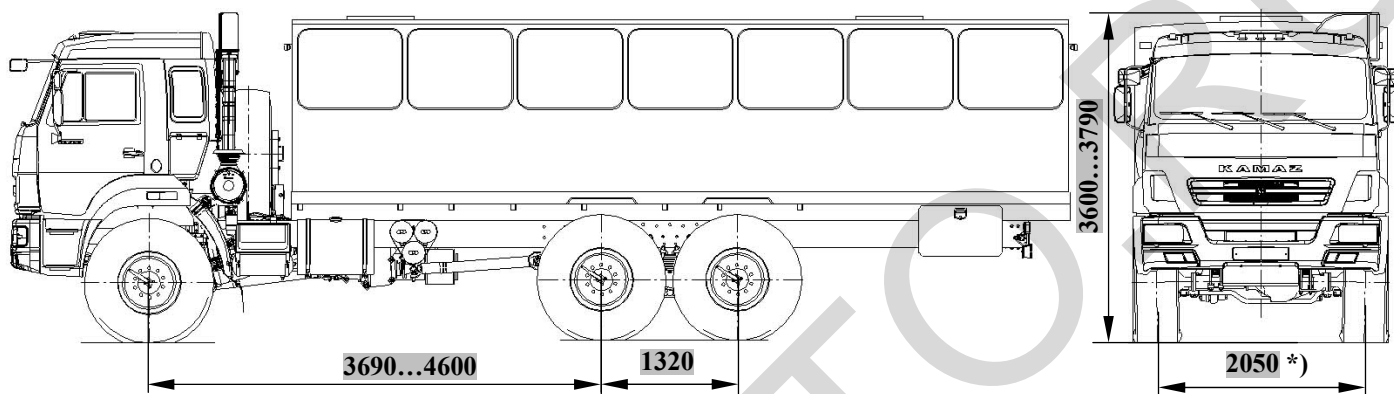


*) – колея передних/ задних колес

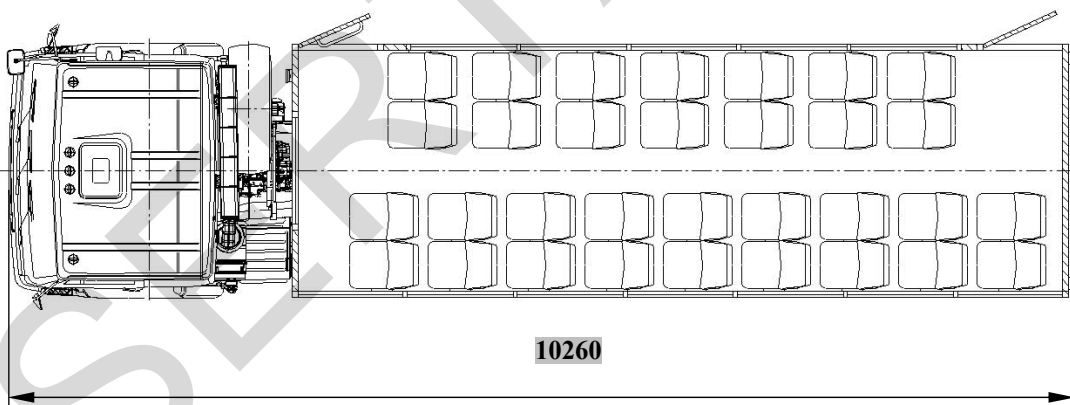
E-RU.MT22.B.00182.P2

ОБЩИЙ ВИД ТРАНСПОРТНОГО СРЕДСТВА УСТ 54535Р

модификация 54535Р-000000-07



варианты планировок



*) – колея передних/ задних колес