

ТАМОЖЕННЫЙ СОЮЗ
ОДОБРЕНИЕ ТИПА ШАССИ



Серия RU № 0000084

№ TC RU K-RU.MT02.00010

Срок действия с 18 мая 2015 г. по 31 декабря 2015 г.

ОРГАН ПО СЕРТИФИКАЦИИ

механических транспортных средств и прицепов, их составных частей и предметов оборудования
 «САТР-ФОНД» Межотраслевого Фонда «Сертификация автотранспорта САТР» (ОС «САТР-ФОНД»)
 юридический адрес: 125480, г. Москва, ул. Героев Панфиловцев, 24; фактические адреса: 125480, г. Москва, ул. Героев Панфиловцев, 24; 125438, г. Москва, ул. Автомоторная, 2;
 тел.: (495) 454-42-27, (495) 456-62-51, (495) 496-82-44 / факс: (495) 454-72-12, (495) 496-82-44;
 электронная почта: mail@satrfond.ru. Аттестат аккредитации № РОСС RU.0001.11MT02 по 03 июня 2019 г.

ШАССИ

МАРКА	ISUZU
КОММЕРЧЕСКОЕ НАИМЕНОВАНИЕ	—
ТИП	RFVR
МОДИФИКАЦИИ	FVR34UL-MDUS, FVR34UL-QDUS
КАТЕГОРИЯ	N ₃
ЭКОЛОГИЧЕСКИЙ КЛАСС	4
ВАРИАНТ ИЗГОТОВЛЕНИЯ	шасси с кабиной и двигателем
ЗАЯВИТЕЛЬ И ЕГО АДРЕС	Закрытое акционерное общество "СОЛЛЕРС-ИСУЗУ", юридический и фактический адрес: 432061, г. Ульяновск, ул. Азовская, 97А, Российская Федерация, ОГРН: 1071674002432, тел.: (8422) 79-70-84, факс: (8422) 79-71-14 электронная почта: ra.golovin@sollers-auto.com
ИЗГОТОВИТЕЛЬ И ЕГО АДРЕС	Закрытое акционерное общество "СОЛЛЕРС-ИСУЗУ", юридический и фактический адрес: 432061, г. Ульяновск, ул. Азовская, 97А, Российская Федерация
ПРЕДСТАВИТЕЛЬ ИЗГОТОВИТЕЛЯ И ЕГО АДРЕС	—
СБОРОЧНЫЙ ЗАВОД И ЕГО АДРЕС	Закрытое акционерное общество "СОЛЛЕРС-ИСУЗУ", юридический и фактический адрес: 432061, г. Ульяновск, ул. Азовская, 97А, Российская Федерация Ульяновский филиал общества с ограниченной ответственностью «СОЛЛЕРС-Дальний Восток», юридический и фактический адрес: 432034, г. Ульяновск, Московское шоссе, д. 92, Российская Федерация



Одобрение типа шасси № TC RU K-RU.MT02.00010Стр. 2ПОСТАВЩИК СБОРОЧНЫХ
КОМПЛЕКТОВ И ЕГО АДРЕС

соответствуют требованиям технического регламента Таможенного союза "О безопасности колесных транспортных средств" по перечню требований в соответствии с приложением N 2 к настоящему ОДОБРЕНИЮ ТИПА ШАССИ.

Действие данного ОДОБРЕНИЯ ТИПА ШАССИ распространяется на серийно выпускаемую продукцию.

Данное ОДОБРЕНИЕ ТИПА ШАССИ без приложений недействительно.

Приложение № 1. Общие характеристики шасси

Приложение № 2. Перечень документов, явившихся основанием для оформления ОДОБРЕНИЯ ТИПА ШАССИ

Приложение № 3. Описание маркировки шасси

Приложение № 4. Общий вид шасси на одной странице

ДОПОЛНИТЕЛЬНАЯ ИНФОРМАЦИЯ

Конструкция допускает возможность перемещения шасси своим ходом по дорогам общего пользования.

Данное "одобрение типа шасси" является распространением "одобрения типа шасси" № K-RU.MT02.B.00131.P1, выданного до вступления в силу технического регламента Таможенного союза "О безопасности колесных транспортных средств".

Руководитель органа по сертификации



подпись

Б.В. Кисуленко

инициалы, фамилия

Дата оформления « 29 » апреля 2015 г.

ОДОБРЕНИЕ ТИПА ШАССИ УТВЕРЖДЕНО.

Внесена запись в реестр за № TC RU K-RU.MT02.00010 от « 29 » апреля 2015 г.

Руководитель

(заместитель руководителя)

РОССТАНДАРТА

наименование уполномоченного
органа государственного управления



подпись

А.В. Зажигалкин

инициалы, фамилия

ОБЩИЕ ХАРАКТЕРИСТИКИ ШАССИ

Колесная формула / ведущие колеса	4 × 2 / задние
Схема компоновки шасси	кабина над двигателем
Расположение двигателя	переднее продольное
Кабина	цельнометаллическая, двухдверная, трехместная

Для модификаций:	FVR34UL-MDUS	FVR34UL-QDUS
Габаритные размеры, мм		
– длина	8200	9255
– ширина		2475
– высота		2795
База, мм	4650	5550
Колея передних / задних колес, мм		1975 / 1850
Масса шасси в снаряженном состоянии, кг	5505	5635
Технически допустимая максимальная масса транспортного средства, кг		18000
Технически допустимая максимальная масса, приходящаяся на каждую из осей транспортного средства, начиная с передней оси, кг		7100 / 11500
Максимальная масса прицепа, кг*		
- прицеп с тормозной системой		3500
Технически допустимая максимальная масса автопоезда, кг		21500

* при условии оборудования транспортного средства сцепным устройством в соответствии с требованиями Правил ЕЭК ООН № 55-01

Двигатель внутреннего сгорания (марка, тип) ISUZU, 6HK1 (6HK1E4SC), четырехтактный дизель

– количество и расположение цилиндров	6, рядное
– рабочий объем цилиндров, см ³	7790
– степень сжатия	17.5 (+0.6)
– максимальная мощность, кВт (мин ⁻¹)	206 (2400±50)
– максимальный крутящий момент, Н·м (мин ⁻¹)	882 (1450±40)
Топливо	дизельное

Система питания (тип) непосредственный впрыск топлива с общей рампой

Блок управления (маркировка)	Transtron, 898118923? или 898223547?
ТНВД (тип, маркировка)	Denso, 897605946?
Форсунки (тип, маркировка)	Denso, 061?
Нагнетатель воздуха (тип, маркировка)	Honeywell, 897604975?
Воздушный фильтр (тип, маркировка)	ISUZU или Nippon Donaldson, 898057666?, с двумя бумажными фильтрующими элементами Nippon Donaldson P843357 (внутренний) и P812394 (внешний)
Глушитель шума впуска (маркировка)	Excell Co., 898021989?
- 1 ступень	

Приложение № 1

Система выпуска и нейтрализации отработавших газов	два глушителя, нейтрализатор отработавших газов
Нейтрализаторы (маркировка)	совмещен с глушителем 1-ой ступени
Глушители (маркировка)	NISSHIN KOGYO или ISUZU, 898165988?
- 1 ступень	
- 2 ступень	ISUZU, 898041927?

Трансмиссия	механическая
Сцепление (марка, тип)	сухое, однодисковое
Коробка передач (марка, тип)	ZF, ZF9S1110, с ручным управлением
число передач и передаточные числа	вперед – 9, назад – 1
I –	9.48
II –	6.58
III –	4.68
IV –	3.48
V –	2.62
VI –	1.89
VII –	1.35
VIII –	1.00
IX –	0.75
3.X –	8.97
Главная передача (тип)	гипоидная
– передаточное число	4.333

Подвеска

Передняя (описание)	зависимая, рессорная, с гидравлическими телескопическими амортизаторами, со стабилизатором поперечной устойчивости
Задняя (описание)	зависимая, рессорная, со стабилизатором поперечной устойчивости

Рулевое управление (описание)	с гидроусилителем,
– рулевой механизм (тип)	"винт-шариковая гайка-рейка-сектор"

Тормозные системы

Рабочая (описание)	пневматическая, двухконтурная, с разделением на контуры по осям, с АБС, тормозные механизмы всех колес – барабанного типа
Запасная (описание)	каждый из контуров рабочей тормозной системы
Стояночная (описание)	тормозные механизмы задних колес с приводом от пружинных энергоаккумуляторов
Вспомогательная (износостойкая) (описание)	газодинамическая, установлена в системе выпуска отработавших газов



Одобрение типа шасси № TC RU K-RU.MT02.00010Стр. 5

Приложение № 1

Шины

- обозначение размера	295/80 R22,5
- индекс несущей способности для максимально допустимой нагрузки	152/148
- обозначение категории скорости	M

Оборудование шасси

по заказу: кондиционер, электростеклоподъемники, наружные зеркала заднего вида с обогревом и/или электроприводом, центральный замок, предпусковой подогреватель-отопитель, дополнительный отопитель, ограничитель скорости, тахограф

Руководитель органа по сертификации



подпись

Б.В. Кисуленко

инициалы, фамилия



**Перечень документов, явившихся основанием для оформления
ОДОБРЕНИЯ ТИПА ШАССИ**

Элементы объектов технического регулирования, в отношении которых установлены требования безопасности	Наименование и происхождение документа, подтверждающего соответствие	Номер документа и дата выпуска
1	2	3
Кондиционеры и холодильное оборудование, пункт 12 TP TC 018/2011	Декларация о соответствии, Закрытое акционерное общество "СОЛЛЕРС-ИСУЗУ", Российская Федерация	TC № RU Д-RU.MT25.B.00015 от 17.04.2015 г. до 16.04.2019 г.
Возможность оснащения аппаратурой спутниковой навигации, пункт 13 TP TC 018/2011	— " —	— " —
Возможность оснащения тахографами, пункт 14 TP TC 018/2011	— " —	— " —
Интерфейс, пункт 15 TP TC 018/2011	— " —	— " —
Световозвращатели, Правила ЕЭК ООН № 3-02	Сообщение, Ministere des Transports, Luxembourg Сообщение, VCA, United Kingdom	E13*03R00*03R02*5728*00 от 14.09.1995 г. E11-020628 Ext.2 от 10.01.2006 г.
Устройства для освещения заднего регистрационного знака, Правила ЕЭК ООН № 4-00	Сообщение, Ministere des Transports, Luxembourg	E13 4R 003486 Ext.1 от 05.05.1998 г.
Указатели поворота, Правила ЕЭК ООН № 6-01	Сообщение, RDW, The Netherlands Сообщение, Ministere des Transports, Luxembourg	E4 6R-0161006 Ext.1 от 26.02.2007 г. E13*06R00*06R01*5728*01 от 18.07.2002 г. E13*06R00*06R01*13373*00 от 08.06.2011 г.
Габаритные огни, сигналы торможения, Правила ЕЭК ООН № 7-02	Сообщение, Ministere des Transports, Luxembourg Сообщение, RDW, The Netherlands	E13*07R00*07R02*5728*01 от 18.07.2002 г. E13*07R00*07R02*2177*01 от 14.01.2008 г. E4-7R-02320 Ext.5 от 19.05.2006 г.
Устойчивость к воздействию внешних источников электромагнитного излучения и электромагнитная совместимость, Правила ЕЭК ООН № 10-03	Сертификат соответствия, Орган по сертификации автотехники – механических транспортных средств, запасных частей и принадлежностей Автономной некоммерческой организации «Центр содействия сертификации автотехники», POCC RU.0001.11MT25, Российская Федерация	C-RU.MT25.B.10394 от 05.12.2013 г. до 05.12.2017 г.



Одобрение типа шасси № TC RU K-RU.MT02.00010Стр. 7

Приложение № 2

1	2	3
Эффективность тормозных систем, Правила ЕЭК ООН № 13-10	Сертификат соответствия, Орган по сертификации автомоботехники – механических транспортных средств, запасных частей и принадлежностей Автономной некоммерческой организации «Центр содействия сертификации автомобилотехники», РОСС RU.0001.11MT25, Российская Федерация	C-RU.MT25.B.10395 от 05.12.2013 г. до 05.12.2017 г.
Места крепления ремней безопасности, Правила ЕЭК ООН № 14-07	— " —	C-RU.MT25.B.10388 от 05.12.2013 г. до 05.12.2017 г.
Оснащение транспортных средств удерживающими системами, Правила ЕЭК ООН № 16-05, 16-06	Сообщение, RDW, The Netherlands	C-RU.MT25.B.10389 от 05.12.2013 г. до 05.12.2017 г. E4 16R-0536176 Ext.2 от 15.09.2011 г. E4 16R-0536172 Ext.2 от 15.09.2011 г. E4-16R-06 43081 Ext.01 от 31.10.2013 г.
Прочность сидений и их креплений, Правила ЕЭК ООН № 17-08	Сертификат соответствия, Орган по сертификации автомоботехники – механических транспортных средств, запасных частей и принадлежностей Автономной некоммерческой организации «Центр содействия сертификации автомобилотехники», РОСС RU.0001.11MT25, Российская Федерация	C-RU.MT25.B.10390 от 05.12.2013 г. до 05.12.2017 г.
Защита транспортного средства от несанкционированного использования, Правила ЕЭК ООН № 18-02	— " —	C-RU.MT25.B.10396 от 05.12.2013 г. до 05.12.2017 г.
Передние противотуманные фары, Правила ЕЭК ООН № 19-03	Сообщение, Ministere des Transports, Luxembourg	E13*19R00*19R03*13373*00 от 08.06.2011 г.
Фонари заднего хода, Правила ЕЭК ООН № 23-00	— " —	E13*23R00*23R00*5728*00 от 14.09.1995 г.



Приложение № 2

1	2	3
Выбросы, Правила ЕЭК ООН № 24-03	Сертификат соответствия, Орган по сертификации автомотехники – механических транспортных средств, запасных частей и принадлежностей Автономной некоммерческой организации «Центр содействия сертификации автотехники», РОСС RU.0001.11MT25, Российская Федерация	C-RU.MT25.B.10437 от 05.12.2013 г. до 31.12.2015 г.
Оснащение звуковыми сигнальными приборами, Правила ЕЭК ООН № 28-00	Сообщение, Ministere des Communications et de l'Infrastructure, Belgium Сертификат соответствия, Орган по сертификации автомотехники – механических транспортных средств, запасных частей и принадлежностей Автономной некоммерческой организации «Центр содействия сертификации автотехники», РОСС RU.0001.11MT25, Российская Федерация	E6-28R-000007 Ext.2 от 21.11.2000 г. C-RU.MT25.B.10397 от 05.12.2013 г. до 05.12.2017 г.
Защитные свойства кабин, Правила ЕЭК ООН № 29-02	"	C-RU.MT25.B.10391 от 05.12.2013 г. до 05.12.2017 г.
Пожарная безопасность, Правила ЕЭК ООН № 34-02	Сертификат соответствия, Орган по сертификации автомотехники – механических транспортных средств, запасных частей и принадлежностей Автономной некоммерческой организации «Центр содействия сертификации автотехники», РОСС RU.0001.11MT25, RA.RU.11MT25, Российская Федерация	C-RU.MT25.B.10382 от 05.12.2013 г. до 05.12.2017 г. TC RU C-RU.MT25.B.00032 от 23.03.2015 г. до 22.03.2019 г.
Задние противотуманные огни, Правила ЕЭК ООН № 38-00	Сообщение, RDW, The Netherlands	E4 003805 Ext.3 от 20.08.1992 г.
Механизмы измерения скорости, Правила ЕЭК ООН № 39-00	Сертификат соответствия, Орган по сертификации автомотехники – механических транспортных средств, запасных частей и принадлежностей Автономной некоммерческой организации «Центр содействия сертификации автотехники», РОСС RU.0001.11MT25, Российская Федерация	C-RU.MT25.B.10398 от 05.12.2013 г. до 05.12.2017 г.



Приложение № 2

1	2	3
Оснащение безопасными стеклами, Правила ЕЭК ООН № 43-00	Сообщение, Ministere des Communications et de l'Infrastructure, Belgium Сообщение, Kraftfahrt-Bundesamt, Germany Сертификат соответствия, Орган по сертификации автомотехники – механических транспортных средств, запасных частей и принадлежностей Автономной некоммерческой организации «Центр содействия сертификации автотехники», РОСС RU.0001.11MT25, Российская Федерация	E6 43R-00033 Ext.11 от 05.01.2006 г. E6 43R-00122 Ext.11 от 05.01.2006 г. E1 001631 Ext.04 от 29.07.2008 г. E1 001911 Ext.01 от 28.10.2005 г. C-RU.MT25.B.10392 от 05.12.2013 г. до 05.12.2017 г.
Оснащение устройствами непрямого обзора, Правила ЕЭК ООН № 46-02	Сообщение, Kraftfahrt-Bundesamt, Germany Сообщение, Ministere des Transports, Luxembourg Сертификат соответствия, Орган по сертификации автомотехники – механических транспортных средств, запасных частей и принадлежностей Автономной некоммерческой организации «Центр содействия сертификации автотехники», РОСС RU.0001.11MT25, Российская Федерация	E1 020894 Ext.04 от 18.02.2008 г. E1 020937 Ext.03 от 12.02.2008 г. E13*46R00*46R02*1456*02 от 04.12.2007 г. E13*46R00*46R02*1457*02 от 04.12.2007 г. C-RU.MT25.B.10399 от 05.12.2013 г. до 05.12.2017 г.
Оснащение устройствами освещения и световой сигнализации, Правила ЕЭК ООН № 48-03	— " —	C-RU.MT25.B.10383 от 05.12.2013 г. до 05.12.2017 г.
Выбросы, Правила ЕЭК ООН № 49-05 (уровень выбросов В1, уровень требований в отношении бортовой диагностики, долговечности и эксплуата- ционной пригодности, контроля NO _x - "С" экологический класс 4)	— " —	C-RU.MT25.B.10437 от 05.12.2013 г. до 31.12.2015 г.
Внешний шум, Правила ЕЭК ООН № 51-02	— " —	C-RU.MT25.B.10384 от 05.12.2013 г. до 05.12.2017 г.



Приложение № 2

1	2	3
Оснащение шинами, Правила ЕЭК ООН № 54-00*	Сообщение, VCA, United Kingdom Сообщение, Ministere des Transports, Luxembourg	E11 001684 от 21.11.2003 г. E13*54R00*54R00*11160*00 от 02.09.2008 г. E13*54R00*54R00*11151*00 от 30.09.2008 г.
Травмобезопасность наружных выступов, Правила ЕЭК ООН № 61-00	Сертификат соответствия, Орган по сертификации автомотехники – механических транспортных средств, запасных частей и принадлежностей Автономной некоммерческой организации «Центр содействия сертификации автотехники», РОСС RU.0001.11MT25, Российская Федерация	C-RU.MT25.B.10393 от 05.12.2013 г. до 05.12.2017 г.
Рулевое управление, Правила ЕЭК ООН № 79-01	— " —	C-RU.MT25.B.10385 от 05.12.2013 г. до 05.12.2017 г.
Оснащение устройствами ограничения максимальной скорости, Правила ЕЭК ООН № 89-00	Сертификат соответствия, Орган по сертификации автомотехники – механических транспортных средств, запасных частей и принадлежностей Автономной некоммерческой организации «Центр содействия сертификации автотехники», RA.RU.11MT25, Российская Федерация	TC RU-C-RU.MT25.B.00033 от 23.03.2015 г. до 22.03.2019 г.
Оснащение передними защитными устройствами транспортных средств для перевозки грузов, Правила ЕЭК ООН № 93-00	Сертификат соответствия, Орган по сертификации автомотехники – механических транспортных средств, запасных частей и принадлежностей Автономной некоммерческой организации «Центр содействия сертификации автотехники», РОСС RU.0001.11MT25, Российская Федерация	C-RU.MT25.B.10386 от 05.12.2013 г. до 05.12.2017 г.
Фары ближнего и дальнего света, Правила ЕЭК ООН № 112-00	Сообщение, Ministere des Transports, Luxembourg	E13*112R00*112R00*2177*00 от 01.03.2006 г.
Уровень шума от качения шин, Правила ЕЭК ООН № 117-01, 117-02*	Сообщение, VCA, United Kingdom Сообщение, Ministere des Transports, Luxembourg	E11-117R-010098 от 23.05.2011 г. E13*117R00*117R02*17277*01 от 16.04.2014 г. E13*117R00*117R02*17279*01 от 16.04.2014 г. E13*117R00*117R02*17281*00 от 03.07.2013 г.



Приложение № 2

1	2	3
Системы отопления, Правила ЕЭК ООН № 122-00	Сертификат соответствия, Орган по сертификации автомотехники – механических транспортных средств, запасных частей и принадлежностей Автономной некоммерческой организации «Центр содействия сертификации автотехники», POCC RU.0001.11MT25, RA.RU.11MT25, Российская Федерация Сообщение, Kraftfahrt-Bundesamt, Germany	C-RU.MT25.B.10387 от 05.12.2013 г. до 05.12.2017 г. TC RU C-RU.MT25.B.00067 от 13.04.2015 г. до 12.04.2019 г. E1 000216 Ext.01 от 11.03.2013 г. E1 000334 Ext.02 от 15.10.2012 г.
Внутренний шум, пункт 2 приложения № 3 к ТР ТС 018/2011	Сертификат соответствия, Орган по сертификации автомотехники – механических транспортных средств, запасных частей и принадлежностей Автономной некоммерческой организации «Центр содействия сертификации автотехники», POCC RU.0001.11MT25, Российская Федерация	C-RU.MT25.B.10400 от 05.12.2013 г. до 05.12.2017 г.
Содержание вредных (загрязняющих) веществ в воздухе обитаемого помеще- ния транспортного средства, пункт 3 приложения № 3 к ТР ТС 018/2011	— " —	C-RU.MT25.B.10401 от 05.12.2013 г. до 05.12.2017 г.
Устойчивость, пункт 4 приложения № 3 к ТР ТС 018/2011	— " —	C-RU.MT25.B.10402 от 05.12.2013 г. до 05.12.2017 г.
Передняя обзорность, пункт 5 приложения № 3 к ТР ТС 018/2011	— " —	C-RU.MT25.B.10403 от 05.12.2013 г. до 05.12.2017 г.
Вентиляция, отопление и кондиционирование, пункт 6 приложения № 3 к ТР ТС 018/2011	— " —	C-RU.MT25.B.10404 от 05.12.2013 г. до 05.12.2017 г.



Одобрение типа шасси № TC RU K-RU.MT02.00010Стр. 12

Приложение № 2

1	2	3
Маркировка и возможность идентификации, приложение № 7 к ТР ТС 018/2011	Декларация о соответствии, Закрытое акционерное общество "СОЛЛЕРС-ИСУЗУ", Российская Федерация	ТС № RU Д-RU.MT25.B.00015 от 17.04.2015 г. до 16.04.2019 г.

* допускается установка шин, соответствующих критериям размерности, минимально допустимого индекса нагрузки, минимальной скоростной категории и имеющих отличные от указанных подтверждающие соответствие документы, при наличии на шинах маркировки по Правилам ЕЭК ООН № 54, а также по Правилам ЕЭК ООН № 117 при условии предоставления в орган по сертификации информации об указанной маркировке.

Руководитель органа по сертификации



Подпись

Б.В. Кисуленко

инициалы, фамилия



ОПИСАНИЕ МАРКИРОВКИ ШАССИ

1. Место расположения и форма единого знака обращения на рынке государств - членов Таможенного союза:

На табличке изготовителя или на наклейке, расположенной рядом с табличкой изготовителя.

Единый знак обращения на рынке государств - членов Таможенного союза наносится в соответствии с Решением Комиссии Таможенного союза от 15 июля 2011 г. № 711.

2. Место расположения таблички изготовителя:

В проеме правой двери кабины под фиксатором замка двери.

3. Место расположения идентификационного номера:

3.1. На табличке изготовителя.

3.2. На правом лонжероне рамы в районе заднего колеса.

4. Структура и содержание идентификационного номера (номеров) шасси:

1	2	3	4	5	6	7	8	9	10	11	12	13	14	15	16	17
Z	7	X	F	V	R	3	4	?	?	?	?	?	?	?	?	?

поз. 1 – 3: международный идентификационный код изготовителя (WMI):

Z7X – Закрытое акционерное общество "СОЛЛЕРС-ИСУЗУ", Российская Федерация.

поз. 4: обозначение модельного ряда шасси: F.

поз. 5: обозначение полной массы: V – 15000...25000 кг.

поз. 6: обозначение колесной формулы: R – 4 x 2.

поз. 7 – 8: обозначение типа двигателя: 34 – 6HK1.

поз. 9: обозначение колесной базы: M – 4401...4700 мм,
7 – 5301...5600 мм.

поз. 10: год выпуска или модельный год согласно Таблице 1 Приложения № 7 к ТР ТС 018/2011.

поз. 11: код сборочного завода:

0 - Закрытое акционерное общество "СОЛЛЕРС-ИСУЗУ";

1 - Ульяновский филиал общества с ограниченной ответственностью «СОЛЛЕРС-Дальний Восток».

поз. 12 – 17: производственный номер шасси

Руководитель органа по сертификации



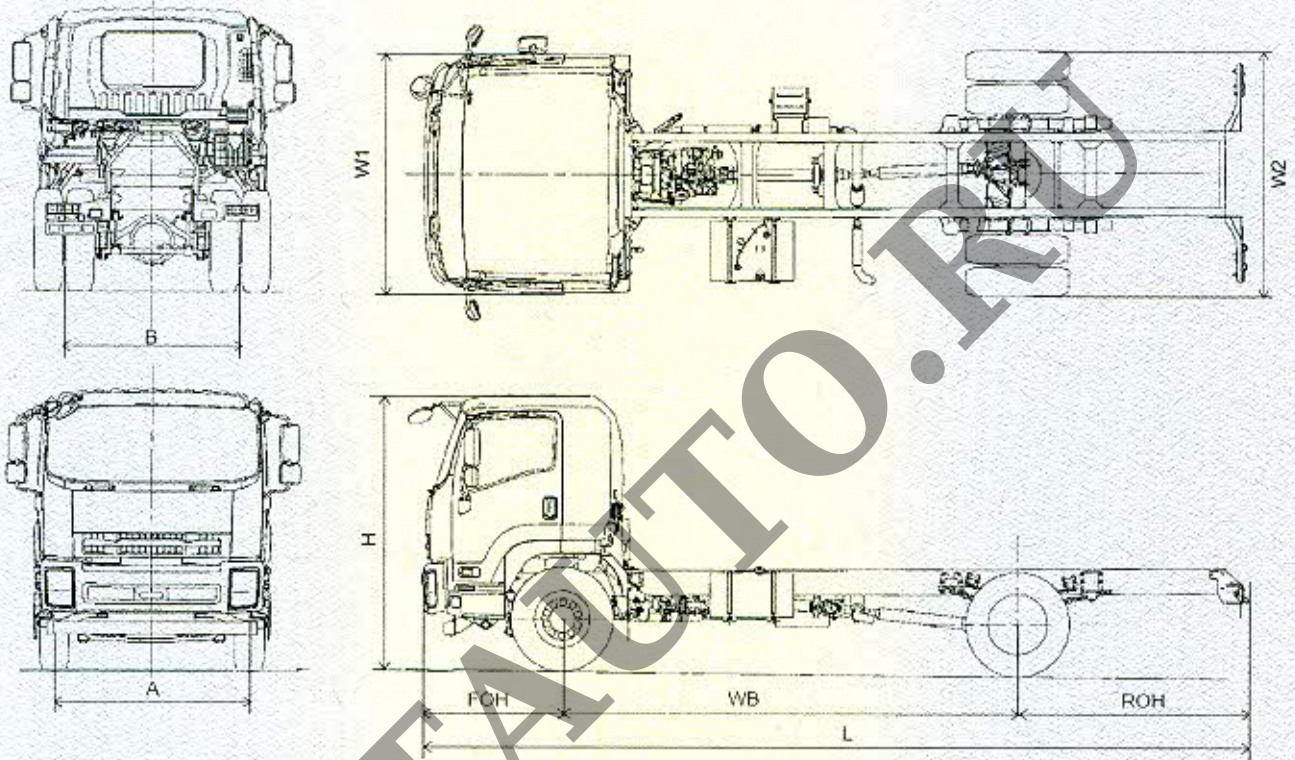
подпись

Б.В. Кисуленко

инициалы, фамилия

ОБЩИЙ ВИД ШАССИ

ISUZU тип RFVR модификации FVR34UL-MDUS, FVR34UL-QDUS



размеры в мм,

Модификации	A	B	W1	W2	FOH	WB	ROH	L	H
FVR34UL-MDUS	1975	1850	2400	2475	1440	4650	2110	8200	2795
FVR34UL-QDUS						5550	2265	9255	

