

# СИСТЕМА СЕРТИФИКАЦИИ ГОСТ Р

## ГОССТАНДАРТ РОССИИ



Система сертификации механических  
транспортных средств и прицепов

АССОЦИАЦИЯ ПО БЕЗОПАСНОСТИ МАШИН И ОБОРУДОВАНИЯ "ТЕСТ-СДМ" 00014818  
СЕРТИФИКАЦИОННЫЙ ЦЕНТР "ТЕСТ-СДМ"

РОСС RU.0001.11MP03 от 13.01.2000 г.

125424, Москва, Волоколамское ш., 73; тел.: (095) 490 5880

## ОДОБРЕНИЕ ТИПА ТРАНСПОРТНОГО СРЕДСТВА

№ . . . . РОСС RU.MP03.E00634.

2006

Действителен до "24." июля . . . . 199 г.

Марка транспортного средства	—
Тип транспортного средства	КС-55713-1 (автомобильный кран)
Категория транспортного средства	N3
Шасси транспортного средства	КамАЗ-53215-15, КамАЗ-55111-15
Код ОКП	48 3512
Код VIN	X89557131?0AL1???
Предприятие-изготовитель и его адрес	ОАО "Галичский автокрановый завод" Россия, 157202, г. Галич, ул. Гладышева, 27

### ОБЩИЕ ХАРАКТЕРИСТИКИ ТРАНСПОРТНОГО СРЕДСТВА

Колесная формула/ведущие колеса	6 x 4 / средние, задние
Схема компоновки транспортного средства	кабина над двигателем, расположение двигателя – переднее продольное
Исполнение грузозахватного пространства	на раме шасси установлено крановое оборудование грузоподъемностью 25 т
Назначение транспортного средства	для выполнения строительно-монтажных и погрузочно-разгрузочных работ
Кабина	цельнометаллическая, двухдверная, трехместная, откидывающаяся вперед



N . . . . . РОСС RU.MP03.E00634 . . . . .

**Габаритные размеры, мм**

- длина	12000
- ширина	2500
- высота	3600

База, мм 3690+1320

Колея передних / задних колес, мм 2043/ 1890

для шасси:

Масса снаряженного транспортного средства, кг

КамАЗ-53215	КамАЗ-55111
20400	21020
20550	21170
4550	5450
16000	15720

Полная масса транспортного средства, кг

- на переднюю ось

- на заднюю тележку

Допустимая полная масса прицепа

буксировка прицепа не предусмотрена

**Двигатель:** (марка, тип)

КамАЗ-740.31-240, четырехтактный дизель с турбонаддувом

- количество и расположение цилиндров

8, V-образное

- рабочий объем, см<sup>3</sup>

10850

- степень сжатия

16,5±0,2

Максимальная мощность, кВт (мин<sup>-1</sup>)

165 (2200)

Максимальный крутящий момент, Нм (мин<sup>-1</sup>)

912 (1200-1400)

Топливо

дизельное

**Система питания**

впрыск топлива под давлением

ТНВД (марка, тип)

ЯЗДА, 337-20.05 или ЯЗДА, 3371-20.05 или BOSCH, 0 402 648 608

Форсунки (марка, тип)

ЯЗДА, 273-20 или ЯЗДА, 273-50 или АЗПИ, 216

Турбокомпрессор (марка, тип)

КамАЗ, ТКР 7С-6 или Schwitzer S2B/7624TAE/0,76D9

Воздушный фильтр

КАМАЗ, 7405-1109510

**Система выпуска и нейтрализации отработавших газов**

два металлорукава, трубы левая и правая, глушитель;

система нейтрализации отсутствует

Глушитель (марка, тип)

КамАЗ, 6520-1201010

**Трансмиссия:**

механическая

Сцепление (марка, тип)

КамАЗ-17, фрикционное, двухдисковое, сухое, с гидравлическим приводом

N . . . . . РОСС RU.MP03.E00634 . . . . .

Коробка передач: (марка, тип)

КамАЗ-152, механическая, десятиступенчатая, трехходовая, с синхронизаторами на II, III, IV, V передачах с делителем

– число передач и передаточные числа коробки передач:

вперед – 10, назад – 2

	низшая	высшая
I	7,82	6,38
II	4,03	3,29
III	2,50	2,04
IV	1,53	1,25
V	1,00	0,815
З.Х.	7,38	6,02

Главная передача (марка, тип)

КамАЗ, двухступенчатый редуктор

– передаточное число главной передачи

5,43; 5,94; 6,53; 7,22

**Подвеска:**

– передняя

две полуэллиптические рессоры, с гидравлическими телескопическими амортизаторами и резиновыми буферами

– задняя

балансирная, на двух продольных полуэллиптических рессорах, с реактивными штангами

**Рулевое управление:** (марка, тип)

КамАЗ-4310-3400020, рулевой механизм типа "винт – гайка на циркулирующих шариках – рейка – зубчатый сектор", рулевой привод с гидроусилителем

**Тормозные системы:**

– рабочая (марка, тип)

пневматический двухконтурный привод отдельно к тормозам передних колес и колес задней тележки; тормозные механизмы всех колес – барабанные, АБС

– запасная (марка, тип)

один из контуров рабочей тормозной системы колесные тормозные механизмы колес задней тележки с приводом от пружинных энергоаккумуляторов

– стояночная (марка, тип)

моторный тормоз – замедлитель с двумя заслонками в системе выпуска газов

– вспомогательная (марка, тип)



N . . . РОСС RU.MP03.E00634

**Шины:**

– размерность,	10.00 R 20	11.00 R 20
– индекс нагрузки	146/143	150/146
– скоростная категория	J, K	J, K

**Дополнительное оборудование транспортного средства**

- дополнительная рама с гидравлическими опорами;
- поворотная платформа с кабиной управления и грузовой лебедкой;
- трехсекционная телескопическая стрела с грузовым канатом и крюковой подвеской;
- гидромеханическая трансмиссия привода кранового оборудования;
- электрооборудование и приборы безопасности.

Транспортное средство **КС – 55713-1** соответствует установленным в Российской Федерации требованиям, приведенным в "Сводном листе сообщений, касающихся официального утверждения типа транспортного средства и сертификатов соответствия", являющимся обязательным приложением к настоящему документу.

Описание маркировки транспортного средства приведено в приложении № 2.  
Общий вид транспортного средства представлен в приложении № 3 на 1 листе

Руководитель органа по сертификации



**М.В.Топольский**

подпись инициалы, фамилия



М.П.

Руководитель органа, выдавшего одобрение типа транспортного средства



**С.В.Пугачев**

подпись инициалы, фамилия

Действует с 24 июля 2005 г  
З а р е г и с т р и р о в а н  
в Г о с у д а р с т в е н н о м р е е с т р е  
" 20 июля 2005 199 г.

N ROCC RU.MP03.E00634  
 Приложение № 1 к "одобрению  
 типа транспортного средства"

### СВОДНЫЙ ЛИСТ

"сообщений, касающихся официального утверждения типа  
 транспортного средства", сертификатов соответствия или протоколов испытаний

Нормативные документы	Наименование органа, выдавшего "сообщение...", сертификат соответствия или испытательной лаборатории, выдавшей протокол испытаний	Номер документа и дата выдачи
1	2	3
Правила ЕЭК ООН № 3 -02 Световозвращатели	Центральный научно – исследовательский автомобильный и автотранспортный институт (НАМИ), Российская Федерация	E22 3R-02 94142
	Государственный комитет Российской Федерации по стандартизации и метрологии (Госстандарт России), Российская Федерация	IA E22 3-02 96514 IA E22 3-02 98514
Правила ЕЭК ООН № 4 -00 Устройства для освещения заднего номерного знака	Ministere de l'equipement des transports et du tourisme, France	E22 4R-00 94028 Ext.1
		E2 00 87132 E2 146
Правила ЕЭК ООН № 6 -01 Указатели поворотов	Государственный комитет Российской Федерации по стандартизации и метрологии (Госстандарт России), Российская Федерация	2a E2 6R 01 87132 1 E2 01 4110
		2a E22 6R-01 96514 6 E22 6R-01 00535
Правила ЕЭК ООН № 7-02 Габаритные огни, стоп-сигналы	Государственный комитет Российской Федерации по стандартизации и метрологии (Госстандарт России), Российская Федерация	E22 7-02 96514 E22 7-02 97506 E22 7-02 97546
		E22 13R-09 03022 Ext.1 E22 13R-09 03023 Ext.2
Правила ЕЭК ООН № 13 -09 Тормозные системы и тормозные свойства.	Государственный комитет Российской Федерации по стандартизации и метрологии (Госстандарт России), Российская Федерация	E22 14R-05 01076 Ext.2
Правила ЕЭК ООН № 14-05 Места крепления ремней безопасности		



N POCC RU.MP03.E00634. . . . .

1	2	3
Правила ЕЭК ООН № 16-04 Ремни безопасности	ОС автотехники - механических транспортных средств, запасных частей и принадлежностей (ОС АНО ЦССАМТ), Российская Федерация	Сертификат соответствия POCC RU.MT25.B05344 с 19.11.2003 г. до 19.11.2006 г.
Правила ЕЭК ООН № 18-02 Противоугонные устройства	Государственный комитет Российской Федерации по стандартизации и метрологии (Госстандарт России), Российская Федерация	E22 18R-02 02052 Ext.1
Правила ЕЭК ООН № 19-02 Передние противотуманные фары	Ministere de l'equipement des transports et du tourisme, France	B E2 0289099
Правила ЕЭК ООН № 20-02 Фары ближнего и дальнего света		HCR E2 02 88088-17,5
Правила ЕЭК ООН № 23-00 Фонари заднего хода		AR E2 00 88113
	Государственный комитет Российской Федерации по стандартизации и метрологии (Госстандарт России), Российская Федерация	AR E22 23-00 95502 AR E22 23-00 96514
Правила ЕЭК ООН № 24 -03 Дымность автомобилей с дизельным двигателем	ОС автотехники - механических транспортных средств, запасных частей и принадлежностей (ОС АНО ЦССАМТ), Российская Федерация	Сертификат соответствия POCC RU.MT25.B05606 с 30.12.2003 г. до 30.12.2006 г.
Правила ЕЭК ООН № 29-01 Защитные свойства кабин грузовых автомобилей	Государственный комитет Российской Федерации по стандартизации и метрологии (Госстандарт России), Российская Федерация	E22 29R/C-01 89012 Ext.1 E22 29R/C-01 89013 Ext.1
Правила ЕЭК ООН № 37-03 Лампы накаливания	Ministere de l'equipement des transports et du tourisme, France	E2 299, E2 390 E2 2A6
Правила ЕЭК ООН № 38-00 Задние противотуманные фонари		Государственный комитет Российской Федерации по стандартизации и метрологии (Госстандарт России), Российская Федерация
Правила ЕЭК ООН № 43 -00 Безопасные стекла	Ministere de l'equipement des transports et du tourisme, France	II E2 43R-00 0887 E2 43R-00 0881 Ext.3
	Ministere des communications et de l'infrastructure, Belgium	II E6 43R-00 4732 II E6 43R-00 7967



N . POCC RU.MP03.E00634

1	2	3
Правила ЕЭК ООН № 43 -00 Безопасные стекла	Государственный комитет Российской Федерации по стандартизации и метрологии (Госстандарт России), Российская Федерация	E22 43R 00 0008 II E22 43R 00 0036
Правила ЕЭК ООН № 46 -01 Зеркала заднего вида и их установка		E22 46R-01 97007 E22 46R-01 97006 E22 46R-01 97005 E22 46R-01 97008 E22 46R-01 01077 Ext.1
Правила ЕЭК ООН № 48 -02 Установка устройств освещения и световой сигнализации.	Государственный комитет Российской Федерации по стандартизации и метрологии (Госстандарт России), Российская Федерация	E22 48R-02 04051
	Испытательная лаборатория ИЛ «ТЕСТ-СДМ», Российская Федерация	Протокол № 634-02/05 от 18.07.2005 г.
Правила ЕЭК ООН № 49-02В Выделение загрязняющих газообразных веществ с отработавшими газами ДВС	ОС автотехники - механических транспортных средств, запасных частей и принадлежностей (ОС АНО ЦССАМТ), Российская Федерация	Сертификат соответствия POCC RU.MT25.B05607 с 30.12.2003 г. до 30.12.2006 г.
Правила ЕЭК ООН № 51 -01 Шум автомобилей	Научно-исследовательский центр по испытаниям и доводке автотехники (НИЦИАМТ), Российская Федерация	Протокол № 5/1011-04 от 23.12.2004 г.
Правила ЕЭК ООН № 54 -00 Шины транспортных средств	Federal Administration for Standartization, Yugoslavia	E10 00 134
	Государственный комитет Российской Федерации по стандартизации и метрологии (Госстандарт России), Российская Федерация	E22 00 0219 E22 00 0446 E22 54R-00 0430 E22 61R-00 01078
Правила ЕЭК ООН № 61 -00 Наружные выступы транспортных средств неиндивидуального пользования		E22 79R-01 03014
Правила ЕЭК ООН № 79 -01 Рулевое управление		
ГОСТ Р 51616-2000 Внутренний шум	ОС автотехники - механических транспортных средств, запасных частей и принадлежностей (ОС АНО ЦССАМТ), Российская Федерация	Сертификат соответствия POCC RU.MT25.B05608 с 30.12.2003 г. до 30.12.2006 г.
ГОСТ Р 51206-98 ГОСТ 12.1.005-88 Содержание вредных веществ в кабине транспортного средства		Сертификат соответствия POCC RU.MT25.B05475 с 17.12.2003 г. до 17.12.2006 г.



1	2	3
ГОСТ Р 50993-96 Вентиляция и отопление	ОС автототехники - механических транспортных средств, запасных частей и принадлежностей (ОС АНО ЦССАМТ), Российская Федерация	Сертификат соответствия РОСС RU.MT25.B05345 с 03.11.2003 г. до 03.11.2006 г.
ОСТ 37.001.471-88 ОСТ 37.001.487-89 РД 37.001.005-86 Управляемость и устойчивость		Сертификат соответствия РОСС RU.MT25.B05471 с 08.12.2003 г. до 08.12.2006 г.
ГОСТ Р 51266-99 Обзорность с места водителя		Сертификат соответствия РОСС RU.MT25.B05597 с 30.12.2003 г. до 30.12.2006 г.
ПБ 10-382-00 ГОСТ 22827-85 (раздел 3) Безопасность кранового оборудования, уровни шума, вибрации и содержания вредных веществ на рабочем месте оператора, цвета сигнальные и знаки безопасности	ООО Испытательно - Сертификационный Центр "ТЕСТЭКСПЕРТ", Российская Федерация	Сертификат соответствия № РОСС RU.MP09.B00027 с 29.08.2004 г. до 28.08.2007 г.
ГОСТ Р 51980-2002 Транспортные средства. Маркировка	Испытательная лаборатория ИЛ "ТЕСТ-СДМ", Российская Федерация	Протокол № 634-03/05 от 18.07.2005 г.
ГОСТ Р 50577-93 (Изм. № 2, Прилож. И.1-И.4) Место установки государственных регистрационных знаков		Протокол № 634-04/05 от 18.07.2005 г.
Разрешение на выпуск и применение автомобильного крана КС-55713-1	Госгортехнадзор России, Российская Федерация	№ РРС-33-017 с 03.06.2004 г. до 03.06.2009 г.

Руководитель органа по сертификации



**М.В. Топольский**  
инициалы, фамилия



Руководитель органа, выдавшего одобрение типа транспортного средства

**С.В. Пугачев**  
инициалы, фамилия



№ **РОСС RU.MP03.E00634**  
 N .....  
 Приложение № 2 к "одобрению  
 типа транспортного средства"

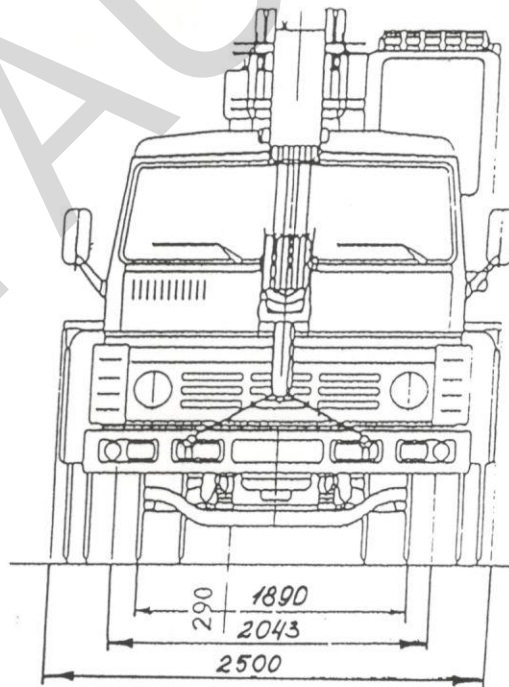
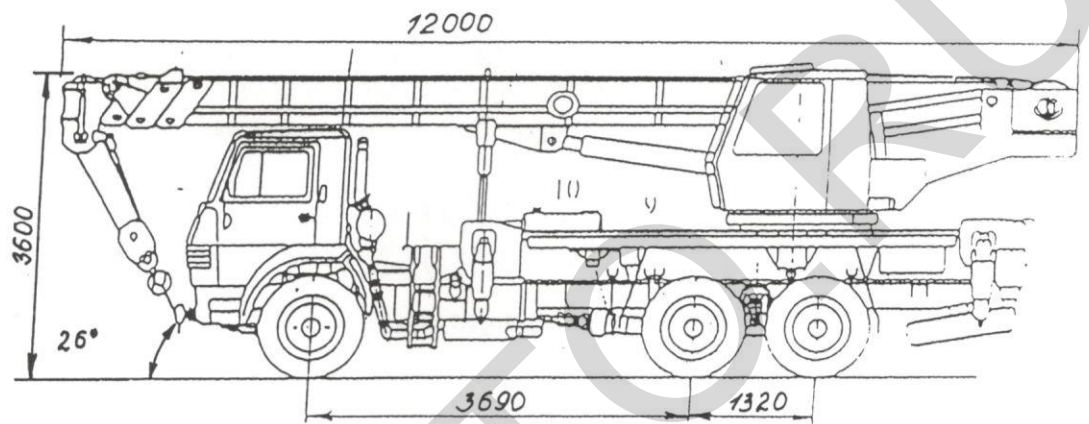
### ОПИСАНИЕ МАРКИРОВКИ ТРАНСПОРТНОГО СРЕДСТВА

1. Место расположения и форма знака соответствия:  
 – на табличке изготовителя нанесен знак соответствия, выполненный по ГОСТ Р 50460-92, с указанием номера «одобрения типа транспортного средства».
2. Место расположения таблички изготовителя:  
 – на раме в передней правой части транспортного средства.
3. Место расположения идентификационного номера (код VIN):  
 – на табличке изготовителя;  
 – на раме подъемника в передней правой части
4. Структура и содержание идентификационного номера транспортного средства (код VIN):

WMI			VDS							VIS						
1	2	3	4	5	6	7	8	9	10	11	12	13	14	15	16	17
X	8	9	5	5	7	1	3	1	?	0	A	L	1	?	?	?

- поз. 1 – 3                    **Международный код изготовителя (WMI)**
- поз. 1 – 3            X89            – код изготовителя (см. также поз.12-14), указывающее, что годовой объем производства не более 500 шт в год
- поз. 4 – 9                    **Описательная часть идентификационного номера (VDS)**
- поз. 4 – 9            557131            – обозначение типа транспортного средства – автомобильного крана КС-55713-1
- поз. 10 – 17                    **Указательная часть идентификационного номера (VIS)**
- поз. 10                    5            – 2005 г.            – код года изготовления транспортного средства
- 6            – 2006 г.
- поз. 11                    0            – контрольная цифра по усмотрению завода
- поз. 12 – 14            AL1            – код изготовителя (совместно с WMI)  
 ОАО "Галичский автокрановый завод", Россия, 157202, Костромская обл., г. Галич, ул. Гладышева, 27
- поз. 15 – 17            ???            – производственный номер транспортного средства





Автомобильный кран КС-55713-1

