



ТАМОЖЕННЫЙ СОЮЗ
ОДОБРЕНИЕ ТИПА ШАССИ

Серия RU № 0000079

№ TC RU K-RU.MT02.00003.P1

Срок действия с 07 мая 2015 г. по 31 декабря 2015 г.

ОРГАН ПО СЕРТИФИКАЦИИ

механических транспортных средств и прицепов, их составных частей и предметов оборудования
"САТР-ФОНД" Межотраслевого Фонда "Сертификация автотранспорта САТР" (ОС "САТР-ФОНД")
Юридический адрес: 125480, г. Москва, ул. Героев Панфиловцев, 24; фактические адреса: 125480,
г. Москва, ул. Героев Панфиловцев, 24; 125438, г. Москва, ул. Автомоторная, 2;
тел.: (495) 454-42-27, (495) 456-62-51, (495) 496-82-44 / факс: (495) 454-72-12, (495) 496-82-44;
электронная почта: mail@satrfond.ru. Аттестат аккредитации № РОСС RU.0001.11MT02 по 03 июня 2019 г.

ШАССИ

МАРКА	ГАЗ			
	Газель		Соболь	
КОММЕРЧЕСКОЕ НАИМЕНОВАНИЕ				
ТИП	3302	2705	2310	2752
МОДИФИКАЦИИ	3302, 330202, 33023, 330232, 33027, 330273, 33025, 330252, 330253, 33026, 330262, 330263	2705, 27055, 27057	2310, 23107	2752, 27527
КАТЕГОРИЯ	N1, N1G			
ЭКОЛОГИЧЕСКИЙ КЛАСС	4			
ВАРИАНТ ИЗГОТОВЛЕНИЯ	шасси с кабиной и двигателем			
ЗАЯВИТЕЛЬ И ЕГО АДРЕС	Общество с ограниченной ответственностью "Объединенный инженерный центр", юридический и фактический адрес: 603004, г. Нижний Новгород, пр. Ленина, 88, Российская Федерация, ОГРН: 1075256005868 тел.: + 7 (831) 299-09-90, факс: + 7 (831) 290-84-10 электронная почта: ucc@gaz.ru			
ИЗГОТОВИТЕЛЬ И ЕГО АДРЕС	Общество с ограниченной ответственностью «Автозавод «ГАЗ», юридический адрес: 603004, г. Нижний Новгород, пр. Ильича, 5, Российская Федерация; фактический адрес: 603004, г. Нижний Новгород, пр. Ленина, 88, Российская Федерация			



ПРЕДСТАВИТЕЛЬ ИЗГОТОВИТЕЛЯ И ЕГО АДРЕС	Общество с ограниченной ответственностью "Объединенный инженерный центр", юридический и фактический адрес: 603004, г. Нижний Новгород, пр. Ленина, 88, Российская Федерация, ОГРН: 1075256005868 тел.: + 7 (831) 299-09-90, факс: + 7 (831) 290-84-10 электронная почта: ues@gaz.ru
СБОРОЧНЫЙ ЗАВОД И ЕГО АДРЕС	603004, г. Нижний Новгород, пр. Ленина, 88 Российская Федерация
ПОСТАВЩИК СБОРОЧНЫХ КОМПЛЕКТОВ И ЕГО АДРЕС	-

соответствуют требованиям технического регламента Таможенного союза "О безопасности колесных транспортных средств" по перечню требований в соответствии с приложением № 2 к настоящему ОДОБРЕНИЮ ТИПА ШАССИ.

Действие данного ОДОБРЕНИЯ ТИПА ШАССИ распространяется на серийно выпускаемую продукцию.

Данное ОДОБРЕНИЕ ТИПА ШАССИ без приложений недействительно.

Приложение № 1. Общие характеристики шасси

Приложение № 2. Перечень документов, явившихся основанием для оформления ОДОБРЕНИЯ ТИПА ШАССИ

Приложение № 3. Описание маркировки шасси

Приложение № 4. Общий вид шасси на 19 страницах

ДОПОЛНИТЕЛЬНАЯ ИНФОРМАЦИЯ

Шасси может иметь кузов без внутреннего оборудования.

Шасси предназначены для изготовления на их базе транспортных средств категорий M2 и N1.

Конструкция допускает возможность перемещения шасси своим ходом по дорогам общего пользования.

Буксировка прицепа не предусмотрена

Руководитель органа по сертификации



подпись

Б.В. Кисуленко

инициалы, фамилия

Дата оформления « 07 » мая 2015 г.

ОДОБРЕНИЕ ТИПА ШАССИ УТВЕРЖДЕНО.

Внесена запись в реестр за № TC RU K-RU.MT02.00003.P1 от « 07 » мая 2015 г.

Руководитель
(заместитель руководителя)

РОССТАНДАРТА

наименование уполномоченного органа
государственного управления



подпись

А.В. Зажигалкин

инициалы, фамилия

ОБЩИЕ ХАРАКТЕРИСТИКИ ШАССИ

для модификаций:	3302, 330202, 33023, 330232, 33025, 330252, 330253, 2310, 33026, 330262, 330263, 2705, 27055, 2752	33027, 330273, 23107, 27057, 27527
Колесная формула / ведущие колеса	4 × 2 / задние	4 × 4 / все
Схема компоновки транспортного средства	полукапотная	
Расположение двигателя	переднее продольное	
Кабина	цельнометаллическая, трехместная (для мод. 3302, 330202, 33027, 2310, 23107, 33025, 330252, 33026, 330262) или шестиместная (для мод. 33023, 330232, 330273, 330253, 330263) или трех- или семиместная (для мод. 2705, 27057, 2752, 27527, 27055)	

для модификаций:	3302, 33025, 33026	330202, 330252, 330262	330232, 330253, 330263	33023	33027	330273	2310	23107
Габаритные размеры, мм								
– длина	5140... 5425	6135... 6515	5740... 6215	5140... 5425	5140... 5425	5140... 5425	4740...4970	
– ширина	2015			2050			2015	
– высота:	2120		2274		2210	2364	2070	2170
База, мм	2900	3500		2900		2760		
Колея передних / задних колес, мм	1700 / 1560			1720 / 1560			1700 / 1700	1720 / 1700
Масса шасси в снаряженном состоянии, кг	1430... 1990	1480... 2155	1625... 2160	1570... 2105	1590... 2160	1745... 2290	1355... 1875	1555... 2095
Технически допустимая максимальная масса транспортного средства, кг	3500						2800	3000
Технически допустимая максимальная масса, приходящаяся на каждую из осей транспортного средства, начиная с передней оси, кг								
- переднюю ось	1400	1500	1500	1400	1650	1650	1550	1650
- заднюю ось	2500	2500	2500	2500	2500	2500	1620	1650



Одобрение типа шасси №

TC RU K-RU.MT02.00003.P1

Стр. 4

Приложение № 1

для модификаций:	27057	2705, 27055	27527	2752	
Габаритные размеры, мм					
- длина		5475	4810	4810	
- ширина		2075	2030	2030	
- высота	2230...2385	2130...2285	2285...2385	2185...2285	
База, мм	2900	2900	2760	2760	
Колея передних / задних колес, мм	1720/1560	1700 / 1560	1720 / 1700	1700 / 1700	
Масса шасси в снаряженном состоянии, кг	1975...2450	1820...2285	1895...2350	1750...2195	
Технически допустимая максимальная масса транспортного средства, кг	3500	3500	3000	2800	
Технически допустимая максимальная масса, приходящаяся на каждую из осей транспортного средства, начиная с передней оси, кг					
- переднюю ось	1650	1400	1650	1550	
- заднюю ось	2500	2500	1650	1620	
для модификаций:	3302, 330202, 23107, 33023, 330232, 2310, 33027, 330273, 2705, 27057, 2752, 27527		33025, 330252, 330253, 27055	33026, 330262, 330263	3302, 330202, 33023, 330232, 2310, 33027, 330273, 23107, 2705, 27057, 2752, 27527
Двигатель внутреннего сгорания (марка, тип)	ОАО "УМЗ"		ОАО "УМЗ"		Beijing Foton Cummins Engine, P.R. China
	A274	УМЗ-42164	УМЗ-421647		Cummins ISF 2.8s4129P
	четырёхтактный, с искровым зажиганием				четырёхтактный дизель
- количество и расположение цилиндров					4, рядное
- рабочий объем цилиндров, см ³	2690	2890	2890		2776
- степень сжатия	10.0	9.2	9.2		16.5
- максимальная мощность, кВт (мин ⁻¹) по Правилам ЕЭК ООН № 85	78.5 (4000)		73.4 (4000)	73.4 (4000) или 67.2 ¹ (4000)	88.3 (3600)
- максимальный крутящий момент, Нм (мин ⁻¹)	220.5 (2350±150)		220.5 (2350±150) или 205.8 ¹ (2350±150)	220.5 (2350±150) или 194 ¹ (2350±150)	270 (1400...3000)
Топливо	бензин с октановым числом не менее 92				дизельное
			или	или компримированный природный газ	
			или	или сжиженный нефтяной газ	

1 — при работе на газе

Одобрение типа шасси №

TC RU K-RU.MT02.00003.P1

Стр. 5

Приложение № 1

для модификаций:	3302, 330202, 23107, 33023, 330232, 2310, 33027, 330273, 2705, 27057, 2752, 27527	33025, 330252, 330253, 27055	33026, 330262, 330263	3302, 330202, 33023, 330232, 2310, 33027, 330273, 23107, 2705, 27057, 2752, 27527
с двигателями:	A274	УМЗ-42164	УМЗ-421647	Cummins ISF 2.8s4129P
Система питания (тип)	впрыскивание топлива с электронным управлением			впрыскивание топлива под давлением
Блок управления (маркировка)	Микас 12 9815.3763	Микас 12.3 42164.3763	Микас 12 9867.3763	Микас 12 9866.3763 CM 2220
ТНВД (тип, маркировка)	—			Bosch, CR/CP H3/L85/10-789S
Форсунки (тип, маркировка)	DELPHI, 28316657 (4216-1132010)			Bosch 0 445
Нагнетатель воздуха (тип, маркировка)	—			Holset HE211W
Воздушный фильтр (тип, маркировка)	AK2217-1109010			AK2705A-1109010
Глушители шума впуска (маркировка)	сухого типа с бумажным фильтрующим элементом			
— 1 ступень	2217-1109410	2217-1109410		—
Система зажигания (тип)	микропроцессорная			
Катушка (модуль) зажигания (маркировка)	57.3705 или 3705010-03	4601.3705 или	54.3705 или 2111-	—
Свечи (маркировка)	ELR9QC10 или RER8MC или QR15LC-1	LR15YC или	A17ДВРМ или WR7DC	—
Система выпуска и нейтрализации отработавших газов	один глушитель, система нейтрализации отработавших газов			
Нейтрализаторы (маркировка)	—			
— 1 ступень	2705. 1206005-10 или MFC.2310. 1206005-45	367. 1206000-29 или MFC.2310. 1206005-40 или 2705. 1206005 или MFC.2310. 1206004-41 или 2705. 1206005-01	MFC.2310. 1206005-40 или 2705. 1206005	MFC.330 262.1206005 или 33026. 1206005
Глушители (маркировка)	с набивкой, резонаторно-расширительного типа			
— 1 ступень	3221- 1201008-50 или 330202- 1201008-40 или 27527- 1201008-10 или 3302- 1201008-60 или 330202- 1201008-50	3302- 1201008-40, или 330232- 1201008-20 или 3221- 1201008-50 или 27527- 1201008-10	27055- 1201008 или 3302- 1201008-40 или 330232- 1201008-20	3302- 1201008-40 или 330232- 1201008-20 3302-1201008-40 или 330232-1201008-20 или 27527-1201008-10

I – при работе на газе



Одобрение типа шасси № _____

TC RU K-RU.MT02.00003.P1

Стр. 6

Приложение № 1

для мод. с двигателями:	A274, УМЗ-42164, УМЗ -421647	Cummins ISF2.8s4129P
Трансмиссия	механическая	
Сцепление (марка, тип)	сухое, однодисковое, с гидравлическим приводом	
Коробка передач (марка, тип)	полностью синхронизированная, с ручным управлением	
- число передач и передаточные числа	вперед -5, назад -1	
I -	4.050	3.786
II -	2.340	2.188
III -	1.395	1.304
IV -	1.000	1.000
V -	0.849	0.794
3.X. -	3.510	3.280
Раздаточная коробка (тип) (только для мод. с колесной формулой 4x4)	ГАЗ, механическая, двухступенчатая, с межосевым блокируемым дифференциалом или механическая, двухступенчатая, без дифференциала, с функцией отключения привода переднего моста	
- число передач и передаточные числа	2	
высшее -	1.07	
низшее -	1.87	
Главная передача (тип)	гипоидная	
- передаточное число	4.3 (для мод. с колесной формулой 4x2); 4.556 (для мод. с колесной формулой 4x4)	4.3

Подвеска

Передняя (описание)

зависимая, на продольных полуэллиптических рессорах, с телескопическими амортизаторами, со стабилизатором поперечной устойчивости или без него (для мод.-3302??, 2705??, (с колесной формулой 4x2);

зависимая, на продольных полуэллиптических рессорах, с телескопическими амортизаторами, без стабилизатора поперечной устойчивости (для мод.-33027, 330273, 23107, 27057, 27527 с колесной формулой 4 x 4);

независимая, на поперечных рычагах, пружинная, с телескопическими амортизаторами, со стабилизатором поперечной устойчивости (для мод. 2310, 2752)

Задняя (описание)

зависимая, на продольных полуэллиптических рессорах, с телескопическими амортизаторами, со стабилизатором поперечной устойчивости или без него

Рулевое управление (описание)

- рулевой механизм (тип)

с гидроусилителем	без гидроусилителя
"винт-шариковая гайка-рейка-сектор"	
ШНКФ453461.123 или ГУР05.00.000 или 8090.955.302	3302-3400014-01 или 3302-3400014-02

Одобрение типа шасси №

TC RU K-RU.MT02.00003.P1

Стр. 7

Приложение № 1

Тормозные системы

Рабочая (описание)

гидравлический двухконтурный привод с разделением по осям, с вакуумным усилителем, с АБС или без нее, тормозные механизмы передних колес дисковые, задних – барабанные

Запасная (описание)

каждый контур рабочей тормозной системы

Стояночная (описание)

механический (тросовый) привод к тормозным механизмам задних колес

Шины

модификации	обозначение размера	индекс несущей способности для максимально допустимой нагрузки	обозначение категории скорости
3302, 330202, 33023, 330232, 2705, 33025, 330252, 330253, 27055, 33026, 330262, 330263	175R16C	98/96, 101/99	N, Q
33027, 330273, 27057	185/75R16C	104/102	Q
	195R16C	104/102	L
2310, 2752	185/75R16C	104/102	Q, N
	215/65R16	102	T
23107, 27527	225/75R16	108	S

Оборудование шасси

утеплитель облицовки радиатора;
по заказу: кондиционер, подогреватель охлаждающей жидкости, предпусковой подогреватель, противотуманные фары, дневные ходовые огни, центральный замок, зеркала с электроприводом, электростеклоподъемники, магнитола, круиз-контроль

Руководитель органа по сертификации



подпись

Б.В. Кисуленко

инициалы, фамилия



**Перечень документов, явившихся основанием для оформления
ОДОБРЕНИЯ ТИПА ШАССИ**

Элементы объектов технического регулирования, в отношении которых установлены требования безопасности	Наименование и происхождение документа, подтверждающего соответствие	Номер документа и дата выпуска
1	2	3
Выступающие части конструкции, пункт 11 TP TC 018/2011	Декларация о соответствии, Общество с ограниченной ответственностью "Объединенный инженерный центр", Российская Федерация	Д-RU.MT35.B.00040 с 28.11.2012 г. по 27.11.2016 г. Д-RU.MT35.B.00052 с 18.02.2014 г. по 17.02.2018 г.
Кондиционеры и холодильное оборудование, пункт 12 TP TC 018/2011	— " —	— " —
Интерфейс, пункт 15 TP TC 018/2011	— " —	— " —
Световозвращатели, Правила ЕЭК ООН № 3-02	Сообщение, Федеральное Агентство по техническому регулированию и метрологии, Российская Федерация	E22 48R-04 12038 от 30.11.2012 г. E22 48R-04 10052 Ext.02 от 09.07.2013 г. E22 3R-02 96514 Ext. 02 от 10.10.2014 г.
	Сообщение, Государственный Комитет Российской Федерации по стандартизации и метрологии (Госстандарт России), Российская Федерация Сообщение, Государственный комитет по стандартизации Республики Беларусь, Республика Беларусь	E22 3R-02 03514 Ext. 01 от 21.12.2004 г. E22 3R-02 94142 Ext. 01 от 21.03.2005 г. E22 3R-02 97501 от 30.01.1997 г. E22 3R-02 07523 от 02.07.2007 г. E22 3R-02 04522 от 05.10.2004 г. E28 3R-02 0093 Ext. 03 от 27.05.2014 г.
Устройства для освещения заднего регистрационного знака, Правила ЕЭК ООН № 4-00	Сообщение, Федеральное Агентство по техническому регулированию и метрологии, Российская Федерация	E22 48R-04 12038 от 30.11.2012 г. E22 48R-04 10052 Ext.02 от 09.07.2013 г.
	Сообщение, Государственный Комитет Российской Федерации по стандартизации и метрологии (Госстандарт России), Российская Федерация	E22 4R-00 94027 от 09.06.1994 г. E22 4R-00 04519 от 08.07.2004 г. E22 4R-00 94028 Ext. 03 от 21.03.2005 г.
Указатели поворота, Правила ЕЭК ООН № 6-01	Сообщение, Федеральное Агентство по техническому регулированию и метрологии, Российская Федерация	E22 48R-04 12038 от 30.11.2012 г. E22 48R-04 10052 Ext.02 от 09.07.2013 г. E22 6R-01 08514 от 15.08.2008 г.



Приложение № 2

1	2	3
Указатели поворота, Правила ЕЭК ООН № 6-01 (продолжение)	Сообщение, Федеральное Агентство по техническому регулированию и метрологии, Российская Федерация	E22 6R-01 96514 Ext. 02 от 10.10.2014 г. E22 6R-01 02515 Ext. 01 от 16.03.2011 г. E22 6R-01 02517 Ext. 01 от 16.04.2008 г. E22 6R-01 06512 Ext. 01 от 26.12.2007 г.
	Сообщение, Государственный Комитет Российской Федерации по стандартизации и метрологии (Госстандарт России), Российская Федерация	E22 6R-01 02511 от 28.08.2002 г. E22 6R-01 05548 от 27.12.2005 г. E22 6R-01 97501 от 30.01.1997 г. E22 6R-01 97526 от 16.12.1997 г. E22 6R-01 05519 от 21.03.2005 г.
	Сообщение, Государственный комитет по стандартизации Республики Беларусь, Республика Беларусь	E28 6R-01 0093 Ext. 04 от 27.05.2014 г.
Габаритные огни, сигналы торможения, Правила ЕЭК ООН № 7-02	Сообщение, Федеральное Агентство по техническому регулированию и метрологии, Российская Федерация	E22 48R-04 12038 от 30.11.2012 г. E22 48R-04 10052 Ext.02 от 09.07.2013 г. E22 7R-02 08514 от 15.08.2009 г. E22 7R-02 02515 Ext. 01 от 16.03.2011 г. E22 7R-02 02517 Ext. 01 от 16.04.2008 г. E22 7R-02 96514 Ext. 02 от 10.10.2004 г. E22 7R-02 13501 от 10.04.2013 г. E22 7R-02 09505 от 08.07.2009 г.
	Сообщение, Государственный Комитет Российской Федерации по стандартизации и метрологии (Госстандарт России), Российская Федерация	E22 7R-02 97501 от 30.01.1997 г. E22 7R-02 02511 от 28.08.2002 г. E22 7R-02 05519 от 21.03.2005 г. E22 7R-02 98531 Ext. 01 от 19.11.1998 г.
	Сообщение, Государственный комитет по стандартизации Республики Беларусь, Республика Беларусь	E28 7R-02 0093 Ext. 04 от 27.05.2014 г.



Приложение № 2

1	2	3
Устойчивость к воздействию внешних источников электромагнитного излучения и электромагнитная совместимость, Правила ЕЭК ООН № 10-03, 10-04	Сертификат соответствия, Орган по сертификации продукции автомобилестроения «ИНСАТ», РОСС RU.0001.11MT35, Российская Федерация	C-RU.MT35.B.00352 с 20.09.2011 г. по 20.09.2015 г. C-RU.MT35.B.00430 с 20.12.2011 г. по 19.12.2015 г. C-RU.MT35.B.00743 с 16.11.2012 г. по 15.11.2016 г. C-RU.MT35.B.01091 с 27.11.2013 г. по 26.11.2017 г.
	Сертификат соответствия, Орган по сертификации «ИНСАТ» некоммерческого партнерства «Институт сертификации автототехники», РОСС RU.0001.11MT35, Российская Федерация	C-RU.MT35.B.01584 с 05.12.2014 г. по 04.12.2018 г.
	Сообщение, Федеральное Агентство по техническому регулированию и метрологии, Российская Федерация	E22 10R-03 11054 Ext.01 от 14.06.2012 г.
Замки и петли дверей, Правила ЕЭК ООН № 11-02	— " —	E22 11R-02 96007 Ext. 07 от 25.06.2012 г.
Эффективность тормозных систем, Правила ЕЭК ООН № 13-10, 13-11	— " —	E22 13R-10 07020 от 19.10.2007 г. E22 13R-11 07021 Ext.01 от 25.06.2012 г. E22 13R-11 11053 Ext.01 от 25.06.2012 г. E22 13R-10 07020 от 19.10.2007 г. E22 13R-11 07021 Ext.01 от 25.06.2012 г. E22 13R-11 11053 Ext.01 от 25.06.2012 г. E22 13R-11 00196 Ext.03 от 23.10.2013 г. E22 13R-11 13034 Ext.01 от 05.12.2014 г. E22 13R-11 13042 от 27.11.2013 г.
	Сертификат соответствия, Орган по сертификации продукции автомобилестроения «ИНСАТ», РОСС RU.0001.11MT35, Российская Федерация	C-RU.MT35.B.00692 с 14.11.2012 г. по 13.11.2016 г. C-RU.MT35.B.00560 с 28.06.2012 г. по 27.06.2016 г. C-RU.MT35.B.01171 с 12.12.2013 г. по 11.12.2017 г. C-RU.MT35.B.01272 с 18.02.2014 г. по 17.02.2018 г.
Места крепления ремней безопасности, Правила ЕЭК ООН № 14-07	Сообщение, Федеральное Агентство по техническому регулированию и метрологии, Российская Федерация	E22 14R-07 11026 Ext.01 от 25.06.2012 г. E22 14R-07 11027 Ext.01 от 25.06.2012 г.



Одобрение типа шасси №

TC RU K-RU.MT02.00003.P1

Стр. 11

Приложение № 2

1	2	3
Оснащение транспортных средств удерживающими системами, Правила ЕЭК ООН № 16-06	Сообщение, Estonian National Motor Vehicle Registration Centre, Эстония	B-E29-16R-04-067 Ext.02 от 09.12.2004 г. B-E29-16R-04-075 Ext.03 от 28.07.2014 г. Ar4m-E29-16R04-076 Ext.02 от 04.01.2005 г. Ar4m-E29-16R04-077 Ext.06 от 20.07.2013 г. Ar4m-E29-16R04-078 Ext.02 от 04.01.2005 г. Ar4m-E29-16R04-079 Ext.04 от 25.07.2013 г. ZAr4m-E29-16R06-166 Ext. 01 от 25.07.2013 г.
	Сообщение, Ministerstvo dopravy, Чехия	Ar4m-E8-16R-04 16446 Ext.01 от 20.12.2012 г. Ar4m -E8-16R-04 16447 Ext.01 от 23.12.2012 г. B- E8 16R-04 16448 Ext.01 от 15.07.2009 г. B -E8-16R-04 16496 от 18.08.2006 г. Ar4m- E8-16R-04 16497 Ext.01 от 23.12.2012 г. Ar4m- E8-16R-04 16499 Ext.01 от 20.12.2012 г. Ar4m -E8-16R-04 16500 от 18.08.2006 г.
	Сообщение, Федеральное Агентство по техническому регулированию и метрологии, Российская Федерация	E22 16R-06 11052 Ext.01 от 14.06.2012 г.
Прочность сидений и их креплений, Правила ЕЭК ООН № 17-08	— " —	E22 17RA-08 02003 Ext.03 от 25.06.2012 г.
Передние противотуманные фары, Правила ЕЭК ООН № 19-03	— " —	E22 48R-04 12038 от 30.11.2012 г. E22 48R-04 10052 Ext.02 от 09.07.2013 г. E22 19R-02 08502 от 27.02.2008 г. E1 19R-03 2681 Ext. 02 от 14.07.2010 г.
Фонари заднего хода, Правила ЕЭК ООН № 23-00	Сообщение, Kraftfahrt-Bundesamt, Германия	E22 48R-04 12038 от 30.11.2012 г. E22 48R-04 10052 Ext.02 от 09.07.2013 г. E22 23R-00 96514 Ext. 02 от 10.10.2014 г.
	Сообщение, Федеральное Агентство по техническому регулированию и метрологии, Российская Федерация	



Приложение № 2

1	2	3
Фонари заднего хода, Правила ЕЭК ООН № 23-00 (продолжение)	Сообщение, Федеральное Агентство по техни- ческому регулированию и метроло- гии, Российская Федерация	E22 23R-00 08514 от 15.08.2008 г.
	Сообщение, Государственный Комитет Российской Федерации по стандартизации и метрологии (Госстандарт России), Российская Федерация	E22 23R-00 02511 от 28.08.2002 г. E22 23R-00 97501 от 30.01.1997 г.
Выбросы, Правила ЕЭК ООН № 24-03	Сообщение, Государственный комитет по стандартизации Республики Беларусь, Республика Беларусь	E28 23R-00 0093 Ext. 04 от 27.05.2014 г.
	Сертификат соответствия, Орган по сертификации продукции автомобилестроения «ИНСАТ», РОСС RU.0001.11MT35, Российская Федерация	C-RU.MT35.B.00361 с 20.09.2011 г. по 22.09.2015 г. C-RU.MT35.B.01052 с 15.10.2013 г. по 31.12.2015 г. C-RU.MT35.B.01053 с 15.10.2013 г. по 31.12.2015 г. (Cummins ISF 2.8s4129P)
Подголовники сидений, Правила ЕЭК ООН № 25-04	Сообщение, Федеральное Агентство по техническому регулированию и метрологии, Российская Федерация	E22 25R-04 03074 Ext.01 от 15.09.2005 г. E22 25R-04 12031 Ext.02 от 05.09.2014 г.
Оснащение звуковыми сигнальными приборами, Правила ЕЭК ООН № 28-00	— " —	E22 28R-00 11041 Ext.01 от 25.06.2012 г.
Защитные свойства кабин, Правила ЕЭК ООН № 29-02	Сертификат соответствия, Орган по сертификации продукции автомобилестроения «ИНСАТ», РОСС RU.0001.11MT35, Российская Федерация	C-RU.MT35.B.00444 с 22.12.2011 г. по 21.12.2015 г.
	Сообщение, Федеральное Агентство по техни- ческому регулированию и метроло- гии, Российская Федерация	E22 29R C-02 98029 Ext.04 от 07.12.2006 г.
Оснащение шинами, Правила ЕЭК ООН № 30-02*	— " —	E22 30R-02 0275 Ext.01 от 15.11.2005 г. E22 30R-02 0397 Ext.02 от 20.06.2011 г.
	Сообщение, Государственный Комитет Российской Федерации по стандартизации и метрологии (Госстандарт России), Российская Федерация	E22 30R-02 0300 Ext.01 от 29.12.2004 г.
Пожарная безопасность, Правила ЕЭК ООН № 34-02	Сообщение, Федеральное Агентство по техническому регулированию и метрологии, Российская Федерация	E22 34RI-02 12033 Ext.01 от 17.10.2013 г.



Приложение № 2

1	2	3
Лампы накаливания, Правила ЕЭК ООН № 37-03	Сообщение, Федеральное Агентство по техническому регулированию и метрологии, Российская Федерация	E22 48R-04 12038 от 30.11.2012 г. E22 48R-04 10052 Ext.02 от 09.07.2013 г.
	Сообщение, Государственный Комитет Российской Федерации по стандартизации и метрологии (Госстандарт России), Российская Федерация	E22 3A1 от 28.02.1998 г. E22 2C4 от 06.11.1998 г. E22 3A9 от 20.05.1996 г.
Задние противотуманные огни, Правила ЕЭК ООН № 38-00	Сообщение, Федеральное Агентство по техни- ческому регулированию и метроло- гии, Российская Федерация	E22 48R-04 12038 от 30.11.2012 г. E22 48R-04 10052 Ext.02 от 09.07.2013 г. E22 38R-00 08514 от 15.03.2009 г. E22 38R-00 96514 Ext. 02 от 10.10.2014 г. E22 38R-02 07505 Ext. 01 от 20.11.2007 г.
	Сообщение, Государственный Комитет Россий- ской Федерации по стандартизации и метрологии (Госстандарт России), Российская Федерация	E22 38R-00 97501 от 30.01.1997 г. E22 38R-00 02511 от 28.08.2002 г.
	Сообщение, Государственный комитет по стандартизации Республики Беларусь, Республика Беларусь	E28 38R-00 0093 Ext. 03 от 27.05.2014 г.
Механизмы измерения скорости, Правила ЕЭК ООН № 39-00	Сообщение, Федеральное Агентство по техническому регулированию и метрологии, Российская Федерация Сертификат соответствия, Орган по сертификации «ИНСАТ» некоммерческого партнерства «Ин- ститут сертификации автототех- ники», РОСС RU.0001.11MT35, Российская Федерация	E22 39R-00 11059 Ext.01 от 25.06.2012 г. E22 39R-00 13035 от 11.11.2013 г. C-RU.MT35.B.01489 с 07.10.2014 г. по 06.10.2018 г.
Оснащение безопасными стеклами, Правила ЕЭК ООН № 43-00	Сообщение, Федеральное Агентство по техни- ческому регулированию и метроло- гии, Российская Федерация	E22 43R-00 0079 Ext.01 от 24.07.2009 г. E22 43R-00 13016 от 29.07.2013 г.
	Сообщение. Ministere de l'equipement, des transports et du tourisme, Франция	E2 43R-00 0881 Ext. 03 от 07.11.1996 г. II E2 43R 00 1246 Ext. 06 от 19.07.2001 г. II E2 43R-00 1232 Ext.0 5 от 07.10.2005 г.
	Сообщение. Ministere des communications et de l'infrastructure, Бельгия	E6 43R-00 7968 Ext.01 от 24.05.2006 г. E6 43R-00 7969 Ext. 02 от 24.05.2006 г. E6 43R-00 8584 Ext. 01 от 24.05.2006 г. II E6 43R-00 8558 Ext. 02 от 10.11.2000 г.



Приложение № 2

1	2	3
Оснащение безопасными стеклами, Правила ЕЭК ООН № 43-00 (продолжение)	Сообщение, Aioneuvohallinto (Motor Vehicle Administration), Финляндия	E17 43R-00 232 от 20.05.1998 г.
	Сообщение, Государственный Комитет Российской Федерации по стандартизации и метрологии (Госстандарт России), Российская Федерация	II E22 43R00 0040 от 14.11.2003 г. E22 43R-00 0052 от 20.09.2004 г. V E22 43R-00 0042 от 14.11.2003 г. E22 43R-00 0008 Ext.02 от 17.05.2004 г. II E22 43R-00 0036 Ext.01 от 21.03.2005 г. E22 43R-00 0047 Ext.01 от 17.07.2006 г.
	Сертификат соответствия, Орган по сертификации «ИНСАТ» некоммерческого партнерства «Институт сертификации автомобилотехники», РОСС RU.0001.11MT35, Российская Федерация	TC RU C-RU.MT35.B.00058 с 11.03.2015 г. по 10.03.2019 г.
Оснащение устройствами непрямого обзора, Правила ЕЭК ООН № 46-02	Сообщение, Федеральное Агентство по техническому регулированию и метрологии, Российская Федерация	E22 46R-02 10050 Ext.02 от 14.06.2012 г.
Оснащение устройствами освещения и световой сигнализации, Правила ЕЭК ООН № 48-04	— " —	E22 48R-04 12038 от 30.11.2012 г. E22 48R-04 10052 Ext.02 от 09.07.2013 г.
Оснащение устройствами освещения и световой сигнализации, Правила ЕЭК ООН № 48-04 (кроме п. 6.19)	Сертификат соответствия, Орган по сертификации продукции автомобилостроения «ИНСАТ», РОСС RU.0001.11MT35, Российская Федерация	C-RU.MT35.B.01427 с 14.08.2014 г. по 13.08.2018 г.
Внешний шум, Правила ЕЭК ООН № 51-02	— " —	C-RU.MT35.B.00355 с 20.09.2011 г. по 19.09.2015 г. C-RU.MT35.B.00363 с 22.09.2011 г. по 21.09.2015 г. C-RU.MT35.B.00437 с 20.12.2011 г. по 19.12.2015 г. C-RU.MT35.B.00744 с 16.11.2012 г. по 15.11.2016 г. C-RU.MT35.B.00554 с 21.06.2012 г. по 20.06.2016 г. C-RU.MT35.B.01060 с 16.10.2013 г. по 15.10.2017 г. C-RU.MT35.B.01061 с 16.10.2013 г. по 15.10.2017 г. C-RU.MT35.B.01161 с 12.12.2013 г. по 11.12.2017 г. C-RU.MT35.B.01389 с 03.07.2014 г. по 02.07.2018 г.
	Сертификат соответствия, Орган по сертификации «ИНСАТ» некоммерческого партнерства «Институт сертификации автомобилотехники», РОСС RU.0001.11MT35, Российская Федерация	TC RU C-RU.MT35.B.00124 с 23.04.2015 г. по 22.04.2019 г.



Приложение № 2

1	2	3
Оснащение шинами, Правила ЕЭК ООН № 54-00*	Сообщение, Федеральное Агентство по техническому регулированию и метрологии, Российская Федерация	E22 54R-00 0285 Ext.01 от 18.03.2005 г. E22 54R-00 0202 Ext.02 от 17.01.2007 г. E22 54R-00 0485 Ext.01 от 23.05.2008 г.
	Сообщение, Государственный комитет Российской Федерации по стандартизации и метрологии (Госстандарт России), Российская Федерация	E22 54R-00 142 Ext.01 от 31.01.2005 г. E22 54R-00 0229 от 24.04.1997 г. E22 54R-00 0255 от 16.12.1997 г. E22 54R-00 0396 от 28.06.2001 г.
	Сообщение, Ministry of Transport, Posts and Telecommunications, Словакия	E27 54R-00 9212 от 10.05.2012 г.
Травмобезопасность наружных выступов, Правила ЕЭК ООН № 61-00	Сообщение, Федеральное Агентство по техническому регулированию и метрологии, Российская Федерация	E22 61R-00 10053 Ext.01 от 25.06.2012 г.
Транспортные средства и системы питания на сжижен- ном нефтяном газе (СНГ), Правила ЕЭК ООН № 67-01	Сертификат соответствия, Орган по сертификации автомотехники - механических транспортных средств, запасных частей и принадлежностей АНО "Центр содействия сертификации автомотехники", POCC RU.0001.11MT25, Российская Федерация	C-RU.MT25.B.04032 с 20.12.2011 г. по 19.12.2015 г. (мод. с дв. УМЗ-421647)
Рулевое управление, Правила ЕЭК ООН № 79-01	Сообщение, Федеральное Агентство по техническому регулированию и метрологии, Российская Федерация	E22 79R-01 11050 Ext.01 от 25.06.2012 г.
Выбросы, Правила ЕЭК ООН № 83-05, (уровень выбросов В) (экологический класс 4)	Сертификат соответствия, Орган по сертификации продукции автомобилестроения «ИНСАТ», POCC RU.0001.11MT35, Российская Федерация	C-RU.MT35.B.00360 с 23.09.2011 г. по 22.09.2015 г. (мод. с дв. УМЗ-42164) C-RU.MT35.B.00760 с 27.11.2012 г. по 31.12.2015 г. (мод. 330262, 330263, 33026 с дв. УМЗ-421647) C-RU.MT35.B.01168 с 12.12.2013 г. по 31.12.2015 г. (мод. с дв. А274) C-RU.MT35.B.01169 с 12.12.2013 г. по 31.12.2015 г. (мод. с дв. А274)
		C-RU.MT35.B.01590 с 08.12.2014 г. по 31.12.2015 г. (мод. с дв. УМЗ-421647) TC RU C-RU.MT35.B.00126 с 23.04.2015 г. по 31.12.2015 г. (мод. с дв. УМЗ-42164 и ней- трализаторами МГС. 2310, 2705.1206005-01 и МГС.2310- 1206005-41)



Приложение № 2

1	2	3
Максимальная мощность, Правила ЕЭК ООН № 85-00, включая дополнения 1-5	Декларация о соответствии, Общество с ограниченной ответственностью «Объединенный инженерный центр», Российская Федерация	TC № RU Д-RU.MT35.B.00010 с 18.03.2015 г. по 17.03.2019 г. TC № RU Д-RU.MT35.B.00004 с 18.03.2015 г. по 17.03.2019 г. TC № RU Д-RU.MT35.B.00006 с 18.03.2015 г. по 17.03.2019 г. TC № RU Д-RU.MT35.B.00008 с 18.03.2015 г. по 17.03.2019 г.
Дневные ходовые огни, Правила ЕЭК ООН № 87-00	Сообщение, Федеральное Агентство по техническому регулированию и метрологии, Российская Федерация	E22 48R-04 12038 от 30.11.2012 г. E22 48R-04 10052 Ext.02 от 09.07.2013 г.
Боковые габаритные фонари, Правила ЕЭК ООН № 91-00	— " — Сообщение, Государственный комитет Российской Федерации по стандартизации и метрологии (Госстандарт России), Российская Федерация	E22 48R-04 12038 от 30.11.2012 г. E22 48R-04 10052 Ext.02 от 09.07.2013 г. E22 91R-00 04522 от 05.10.2004 г. E22 91R-00 03514 Ext. 01 от 21.12.2004 г.
Расход топлива и выбросы углекислого газа, Правила ЕЭК ООН № 101-01	Сообщение, Федеральное Агентство по техническому регулированию и метрологии, Российская Федерация Сертификат соответствия Орган по сертификации продукции автомобилестроения «ИНСАТ», РОСС RU.0001.11MT35, Российская Федерация	E22 101R-01 12001 Ext.01 от 25.06.2012 г. C-RU.MT35.B.01341 с 23.05.2014 г. по 22.05.2018 г. C-RU.MT35.B.01342 с 23.05.2014 г. по 22.05.2018 г.
Транспортные средства и системы питания на компримированном природном газе (КПГ), Правила ЕЭК ООН № 110-00	— " —	C-RU.MT35.B.00755 с 26.11.2012 г. по 25.11.2016 г.
Фары ближнего и дальнего света, Правила ЕЭК ООН № 112-00	Сообщение, Федеральное Агентство по техническому регулированию и метрологии, Российская Федерация Сообщение, Государственный Комитет Российской Федерации по стандартизации и метрологии (Госстандарт России), Российская Федерация	E22 48R-04 12038 от 30.11.2012 г. E22 48R-04 10052 Ext.02 от 09.07.2013 г. E22 112R-00 02515 Ext. 01 от 16.03.2011 г. E22 112R-00 02517 Ext. 01 от 16.04.2008 г. E22 112R-00 05519 от 21.03.2005 г.
Защита транспортного средства от несанкционированного использования, Правила ЕЭК ООН № 116-00	— " —	E22 116RL-00 11060 Ext.02 от 05.09.2013 г.
Уровень шума от качения шин, Правила ЕЭК ООН № 117-01*	Сообщение, Ministry of Transport, Posts and Telecommunications, Словакия	E27 117R-01 197S Ext. 01 от 25.08.2011 г. E27 117R-01 0198S Ext. 01 от 25.08.2011 г. E27 117R-01 0170SW Ext.1 от 25.08.2011 г. E27 117R-01 0148S от 09.07.2010 г.

Приложение № 2

1	2	3
Уровень шума от качения шин, Правила ЕЭК ООН № 117-01 (продолжение)	Сообщение, Ministry of Transport, Posts and Telecommunications, Словакия	E27 117R-01 0017S от 06.05.2009 г. E27 117R-01 0018S от 06.05.2009 г. E27 117R-01 0112S от 19.04.2010 г. E27 117R-01 0196SW Ext. 01 от 25.08.2011 г. E27 117R-01 0299S+02R1 Ext. 01 от 21.11.2013 г.
	Сообщение, Федеральное Агентство по техническому регулированию и метрологии, Российская Федерация	E22 117R-01 09031S от 02.12.2009 г.
Органы управления транспорт- ных средств - идентификация, Правила ЕЭК ООН № 121-00	Сообщение, Государственный комитет по стандартизации Республики Беларусь, Республика Беларусь	E28 121R-00 1039 от 19.07.2013 г.
Системы отопления, Правила ЕЭК ООН № 122-00	Сообщение, Федеральное Агентство по техническому регулированию и метрологии, Российская Федерация	E22 122R-00 13015 от 09.07.2013 г.
Внутренний шум, пункт 2 приложения № 3 к ТР ТС 018/2011	Сертификат соответствия, Орган по сертификации продукции автомобилестроения «ИНСАТ», РОСС RU.0001.11MT35, Российская Федерация	C-RU.MT35.B.00365 с 22.09.2011 г. по 21.09.2015 г. C-RU.MT35.B.00356 с 20.09.2011 г. по 19.09.2015 г. C- RU.MT35.B.00432 с 20.12.2011 г. по 19.12.2015 г. C-RU.MT35.B.00745 с 16.11.2012 г. по 15.11.2016 г. C-RU.MT35.B.00555 с 21.06.2012 г. по 20.06.2016 г. C-RU.MT35.B.01062 с 16.10.2013 г. по 15.10.2017 г. C-RU.MT35.B.01163 с 12.12.2013 г. по 11.12.2017 г. C-RU.MT35.B.01390 с 03.07.2014 г. по 02.07.2018 г.
	Сертификат соответствия, Орган по сертификации «ИНСАТ» некоммерческого партнерства «Ин- ститут сертификации автототех- ники», РОСС RU.0001.11MT35, Российская Федерация	TC RU C-RU.MT35.B.00128 с 23.04.2015 г. по 22.04.2019 г.



Приложение № 2

1	2	3
Содержание вредных (загрязняющих) веществ в воздухе обитаемого помещения транспортного средства, пункт 3 приложения № 3 к ТР ТС 018/2011	Сертификат соответствия, Орган по сертификации продукции автомобилестроения «ИНСАТ», РОСС RU.0001.11MT35, Российская Федерация	C-RU.MT35.B.00357 с 20.09.2011 г. по 19.09.2015 г. C-RU.MT35.B.00370 с 26.09.2011 г. по 25.09.2015 г. C-RU.MT35.B.00431 с 20.12.2011 г. по 19.12.2015 г. C-RU.MT35.B.00746 с 16.11.2012 г. по 15.11.2016 г. C-RU.MT35.B.01064 с 16.10.2013 г. по 15.10.2017 г. C-RU.MT35.B.01165 с 12.12.2013 г. по 11.12.2017 г.
Устойчивость, пункт 4 приложения № 3 к ТР ТС 018/2011	— " —	C-RU.MT35.B.00698 с 14.11.2012 г. по 13.11.2016 г. C-RU.MT35.B.00699 с 14.11.2012 г. по 13.11.2016 г. C-RU.MT35.B.00556 с 21.06.2012 г. по 20.06.2016 г.
Передняя обзорность, пункт 5 приложения № 3 к ТР ТС 018/2011	— " —	C-RU.MT35.B.01173 с 12.12.2013 г. по 11.12.2017 г.
Вентиляция, отопление и кондиционирование, пункт 6 приложения № 3 к ТР ТС 018/2011	Сертификат соответствия, Орган по сертификации «ИНСАТ» некоммерческого партнерства «Институт сертификации автототехники», РОСС RU.0001.11MT35, Российская Федерация	TC RU C-RU.MT35.B.00130 с 24.04.2015 г. по 23.04.2019 г.
Маркировка и возможность идентификации, приложение № 7 к ТР ТС 018/2011	Декларация о соответствии, Общество с ограниченной ответственностью "Объединенный инженерный центр", Российская Федерация	Д-RU.MT35.B.00040 с 28.11.2012 г. по 27.11.2016 г. Д-RU.MT35.B.00052 с 18.02.2014 г. по 17.02.2018 г.

* Допускается установка шин, соответствующих критериям размерности, минимально допустимого индекса нагрузки, минимальной скоростной категории и имеющих отличные от указанных подтверждающие соответствие документы, при наличии на шинах маркировки по Правилам ЕЭК ООН № 30 или 54, а также по Правилам ЕЭК ООН №117 при условии предоставления в орган по сертификации информации об указанной маркировке.

Руководитель органа по сертификации



подпись

Б.В. Кисуленко

инициалы, фамилия



ОПИСАНИЕ МАРКИРОВКИ ШАССИ

1. Место расположения и форма единого знака обращения продукции на рынке государств - членов Таможенного союза:
Рядом с табличкой изготовителя.
Единый знак обращения продукции на рынке государств - членов Таможенного союза наносится в соответствии с Решением Комиссии Таможенного союза от 15 июля 2011 г. № 711.
2. Место расположения таблички изготовителя:
На задней стойке проема правой двери кабины
3. Место расположения идентификационного номера:
 - 3.1. На табличке изготовителя.
 - 3.2. Для шасси под транспортные средства ГАЗ - 3302??, - 2310??:
на правом лонжероне рамы перед передним кронштейном задней рессоры или между кронштейнами задних рессор.
 - 3.3. Для шасси с цельнометаллическим кузовом-фургоном:
на наружной панели передка кабины, под капотом с правой стороны по ходу движения.
4. Структура и содержание идентификационного номера (номеров) шасси:

1	2	3	4	5	6	7	8	9	10	11	12	13	14	15	16	17
X	9	6	?	?	?	?	?	?	?	?	?	?	?	?	?	?

- поз. 1 - 3: Международный идентификационный код изготовителя (WMI):
X96 – Общество с ограниченной ответственностью "Автозавод "ГАЗ", Российская Федерация.
- поз. 4 - 9: Обозначение модификаций шасси:
330200 – 3302; 330260 – 33026;
330202 – 330202; 330262 – 330262;
330230 – 33023; 330263 – 330263;
330232 – 330232; 270500 – 2705;
330270 – 33027; 270550 – 27055;
330273 – 330273; 270570 – 27057;
330250 – 33025; 231000 – 2310;
330252 – 330252; 231070 – 23107;
330253 – 330253, 275200 – 2752;
275270 – 27527;
- поз. 10: Модельный год согласно Таблице 1 Приложения № 7 к техническому регламенту Таможенного союза «О безопасности колесных транспортных средств».
- поз. 11 - 17: Производственный номер шасси.

Руководитель органа по сертификации

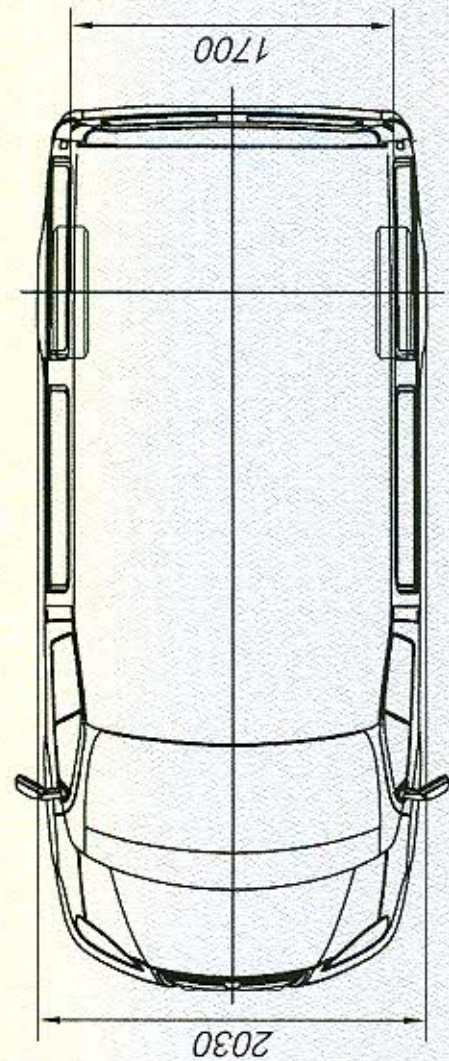
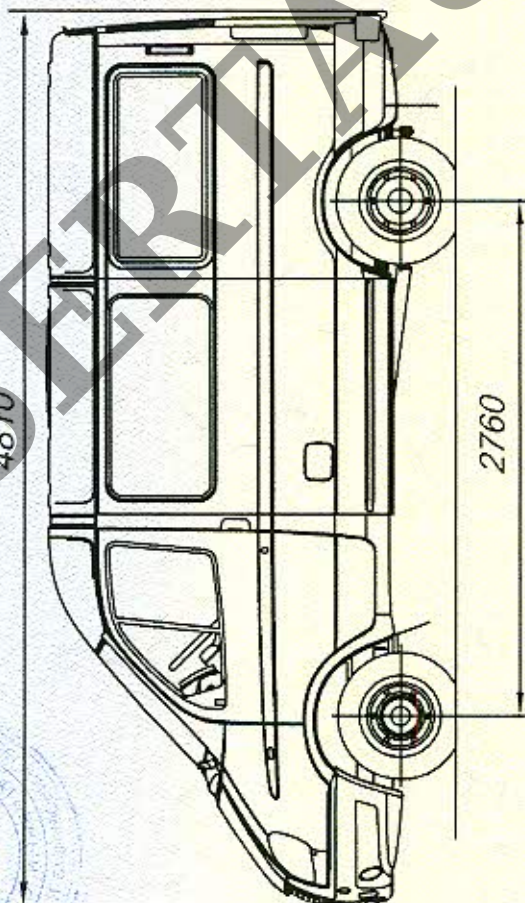
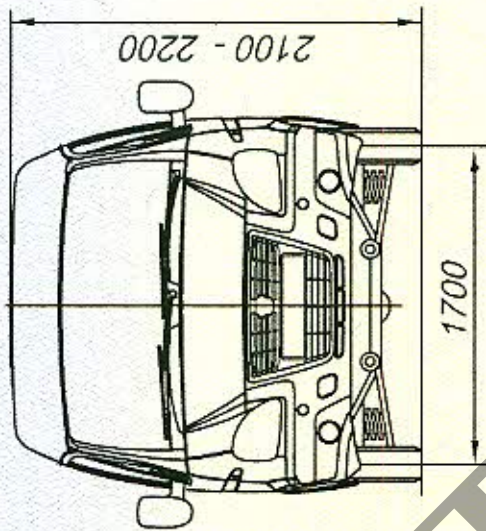
Б.В. Кисуленко

инициалы, фамилия

подпись

ОБЩИЙ ВИД ШАССИ

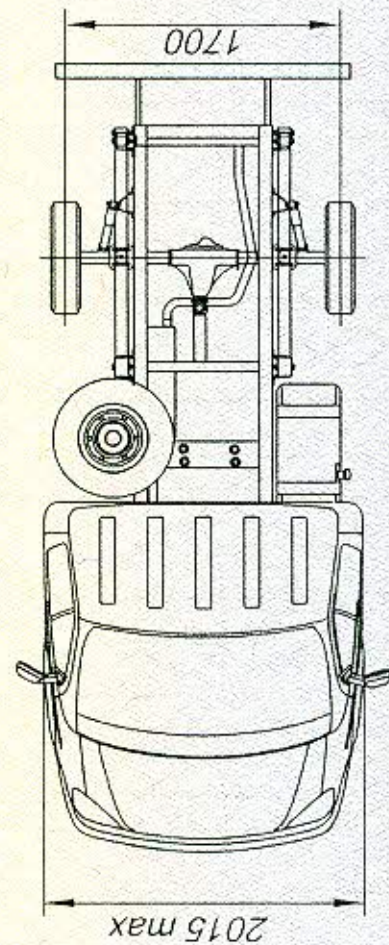
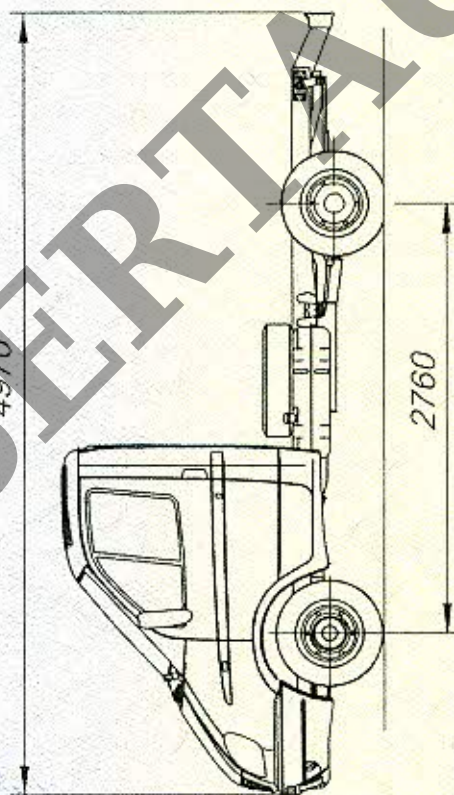
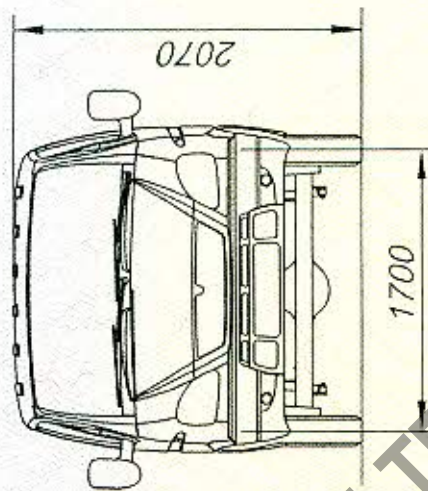
ГАЗ типа 2752 модификации 2752 коммерческое наименование Соболь



Приложение № 4

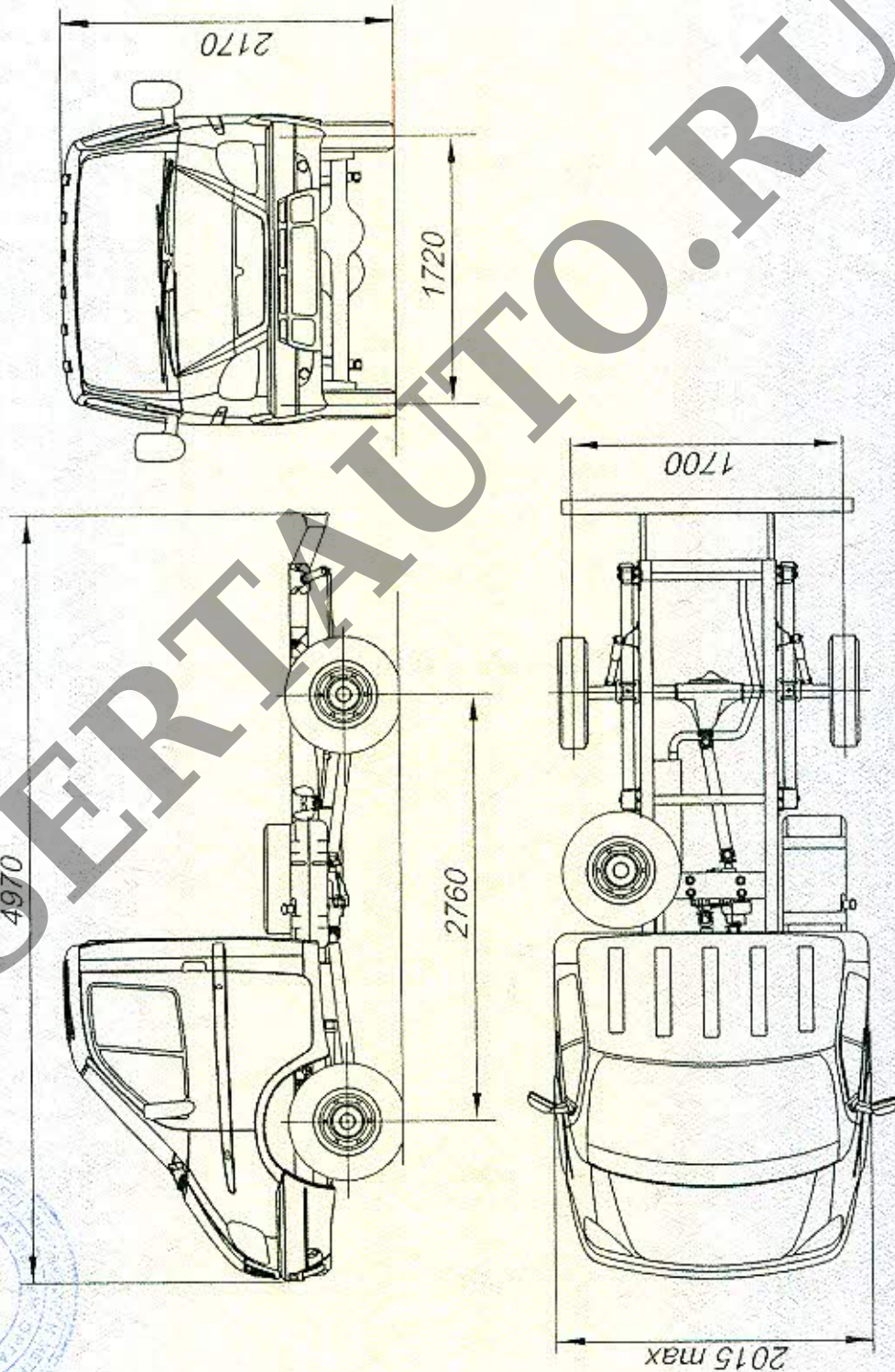
ОБЩИЙ ВИД ШАССИ

ГАЗ типа 2310 модификации 2310 коммерческое наименование Соболь
(с задним защитным устройством)



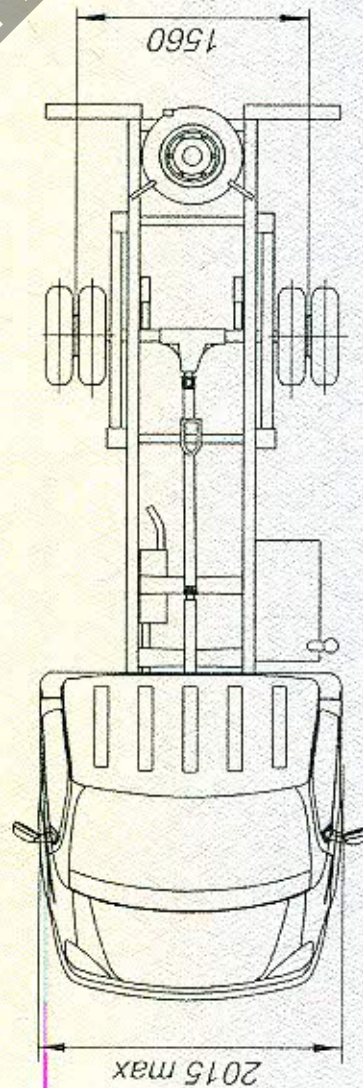
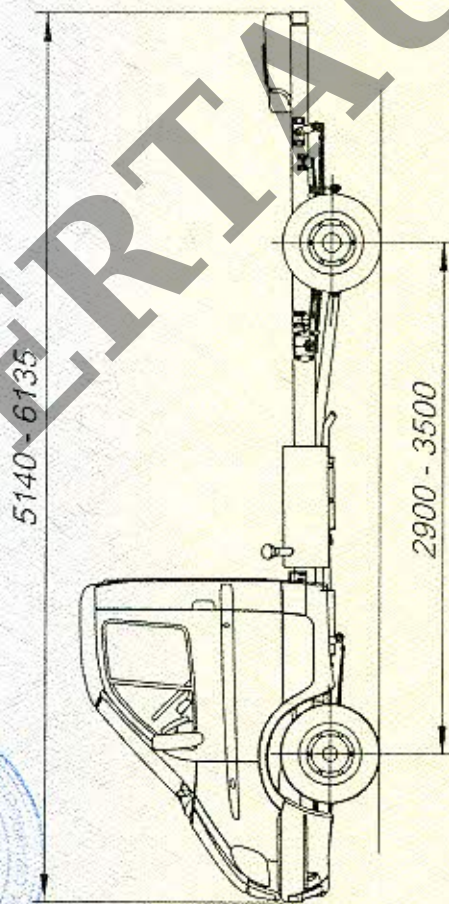
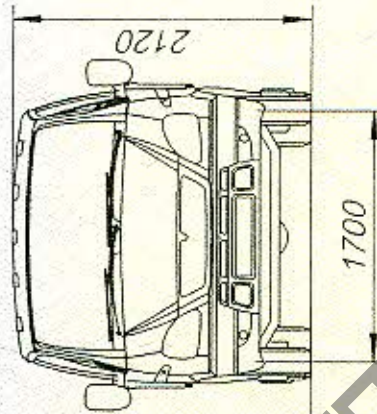
ОБЩИЙ ВИД ШАССИ

ГАЗ типа 2310 модификация 23107 коммерческое наименование Соболь
(с задним защитным устройством)



ОБЩИЙ ВИД ШАССИ

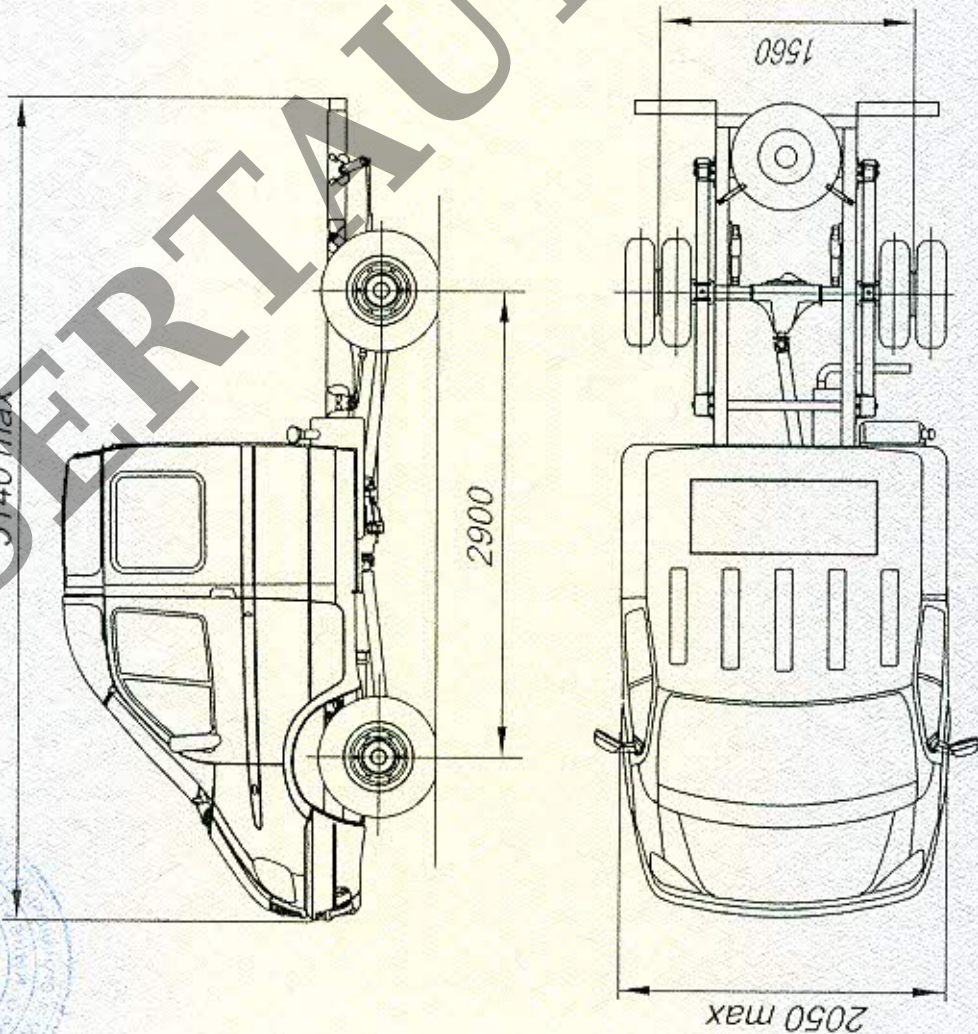
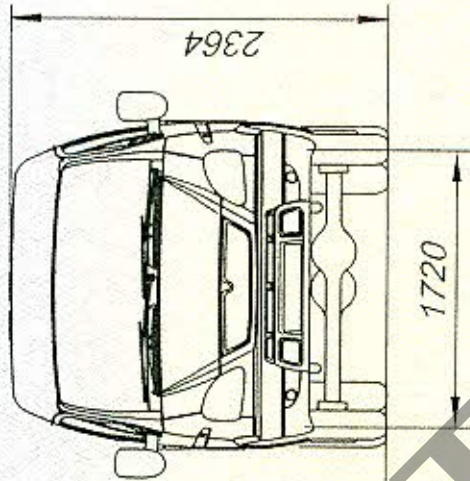
ГАЗ типа 3302 модификации 330202, 330252, 33025, 33026, 330262
 коммерческое наименование Газель



Приложение № 4

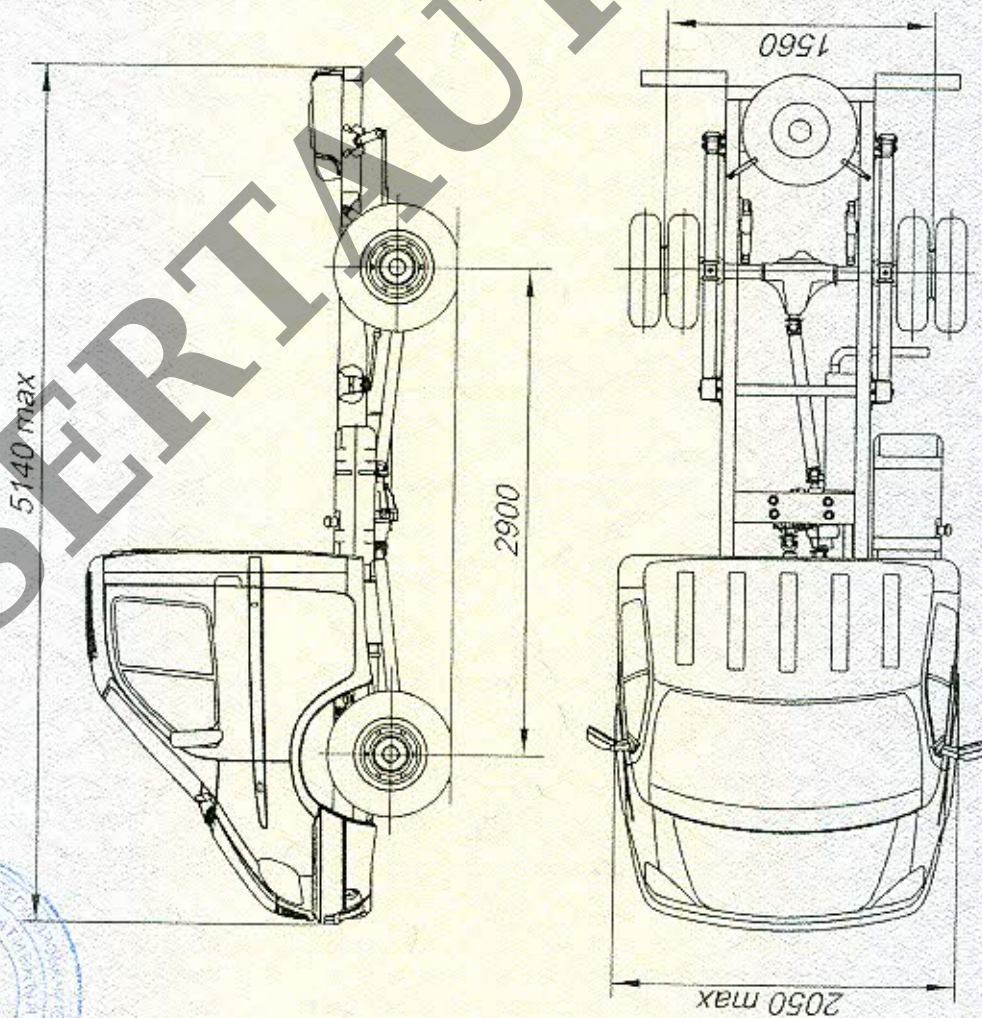
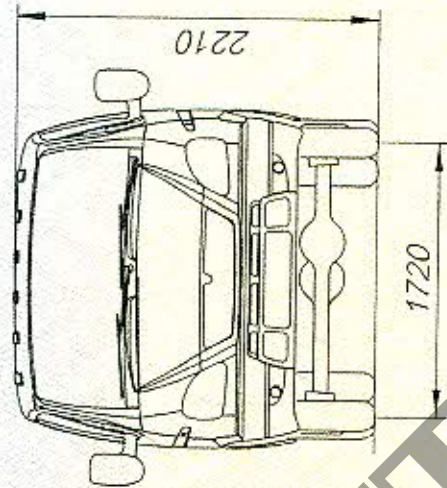
ОБЩИЙ ВИД ШАССИ

ГАЗ типа 3302 модификации 330273 коммерческое наименование Газель



ОБЩИЙ ВИД ШАССИ

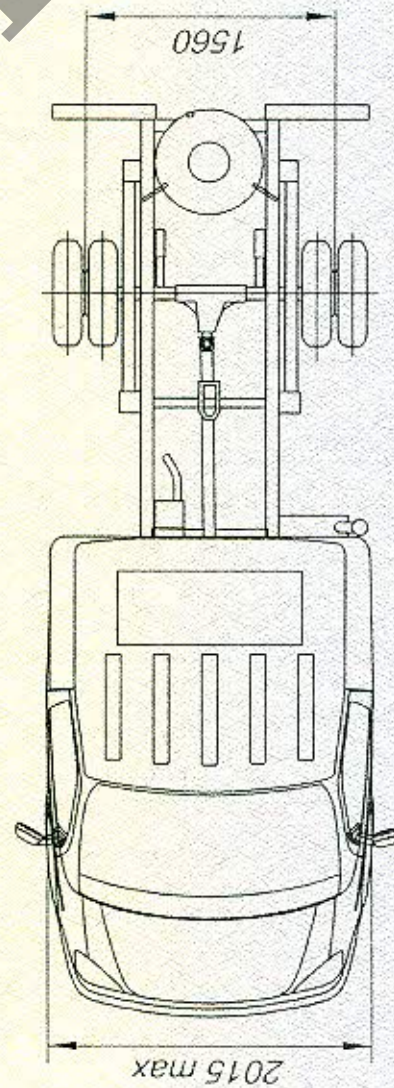
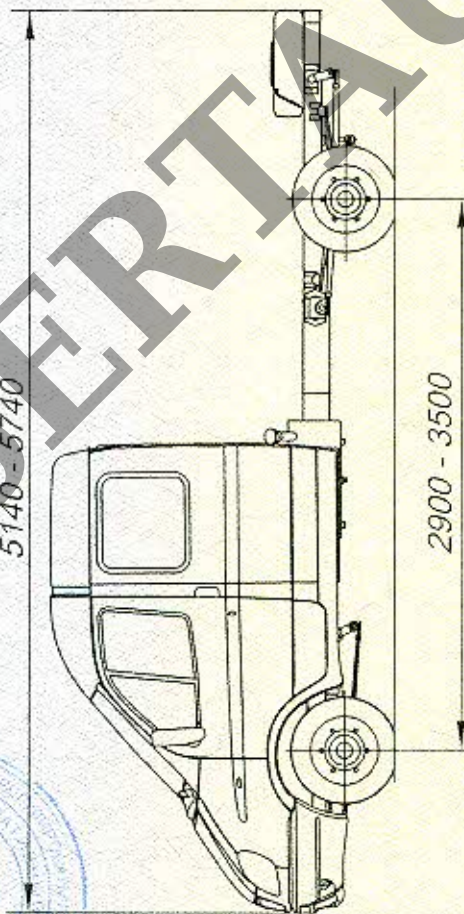
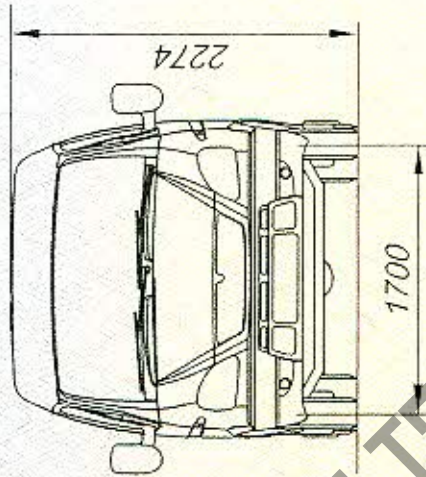
ГАЗ типа 3302 модификация 33027 коммерческое наименование Газель



Приложение № 4

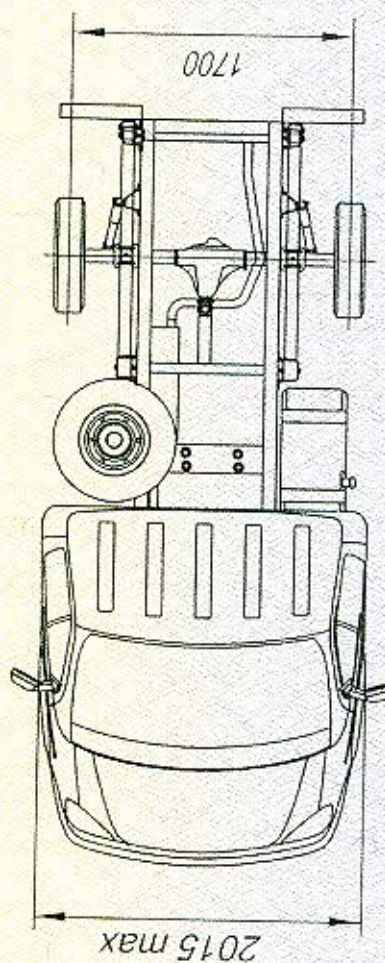
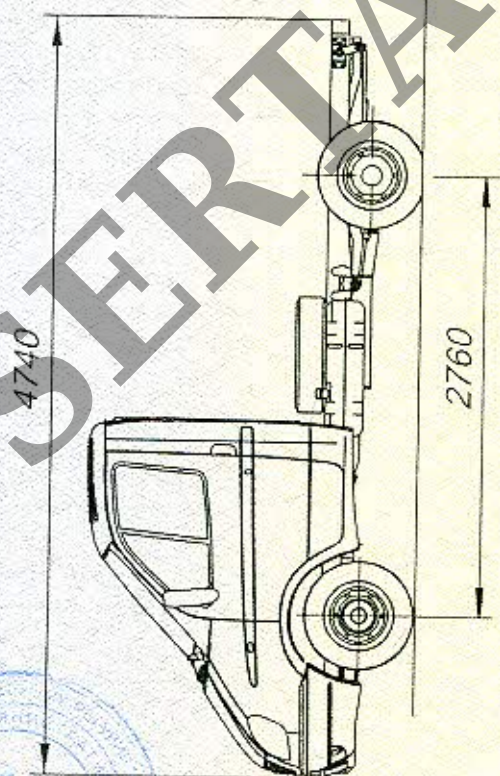
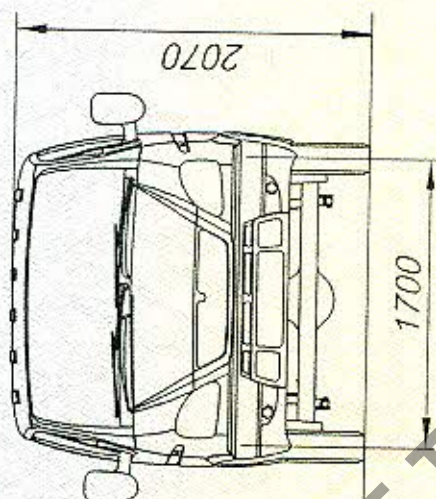
ОБЩИЙ ВИД ШАССИ

ГАЗ типа 3302 модификации 33023, 330232, 330253, 330263 коммерческое наименование Газель



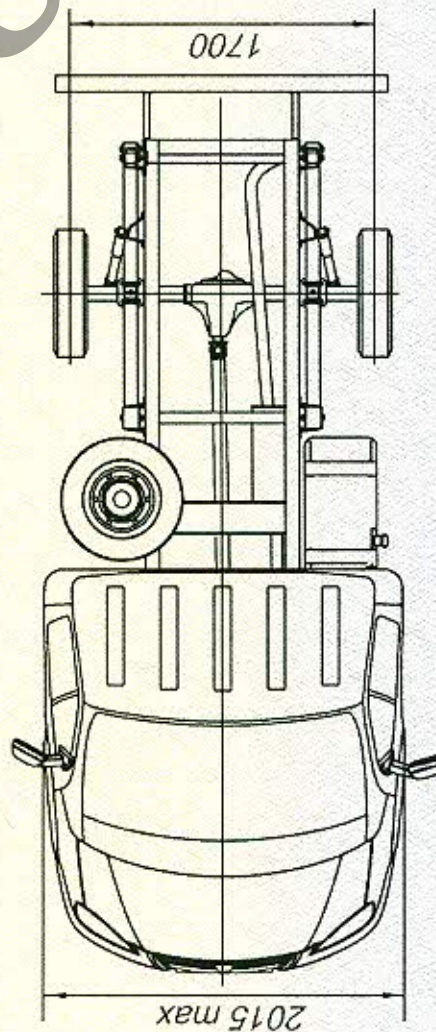
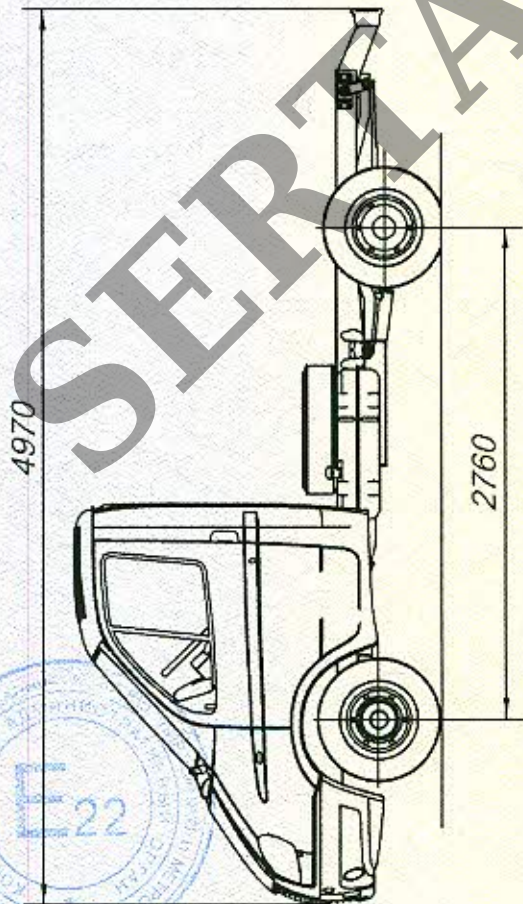
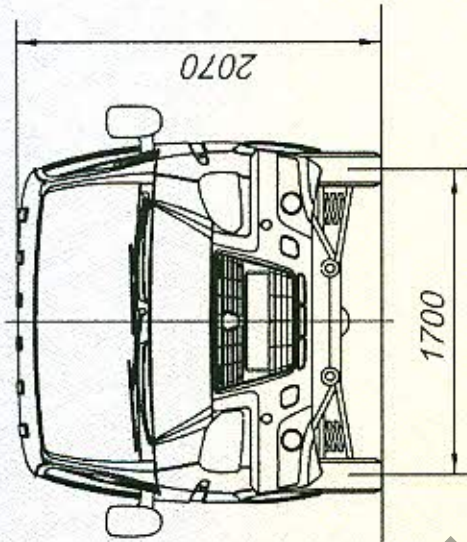
ОБЩИЙ ВИД ШАССИ

ГАЗ типа 2310 модификации 2310 коммерческое наименование Соболев



ОБЩИЙ ВИД ШАССИ

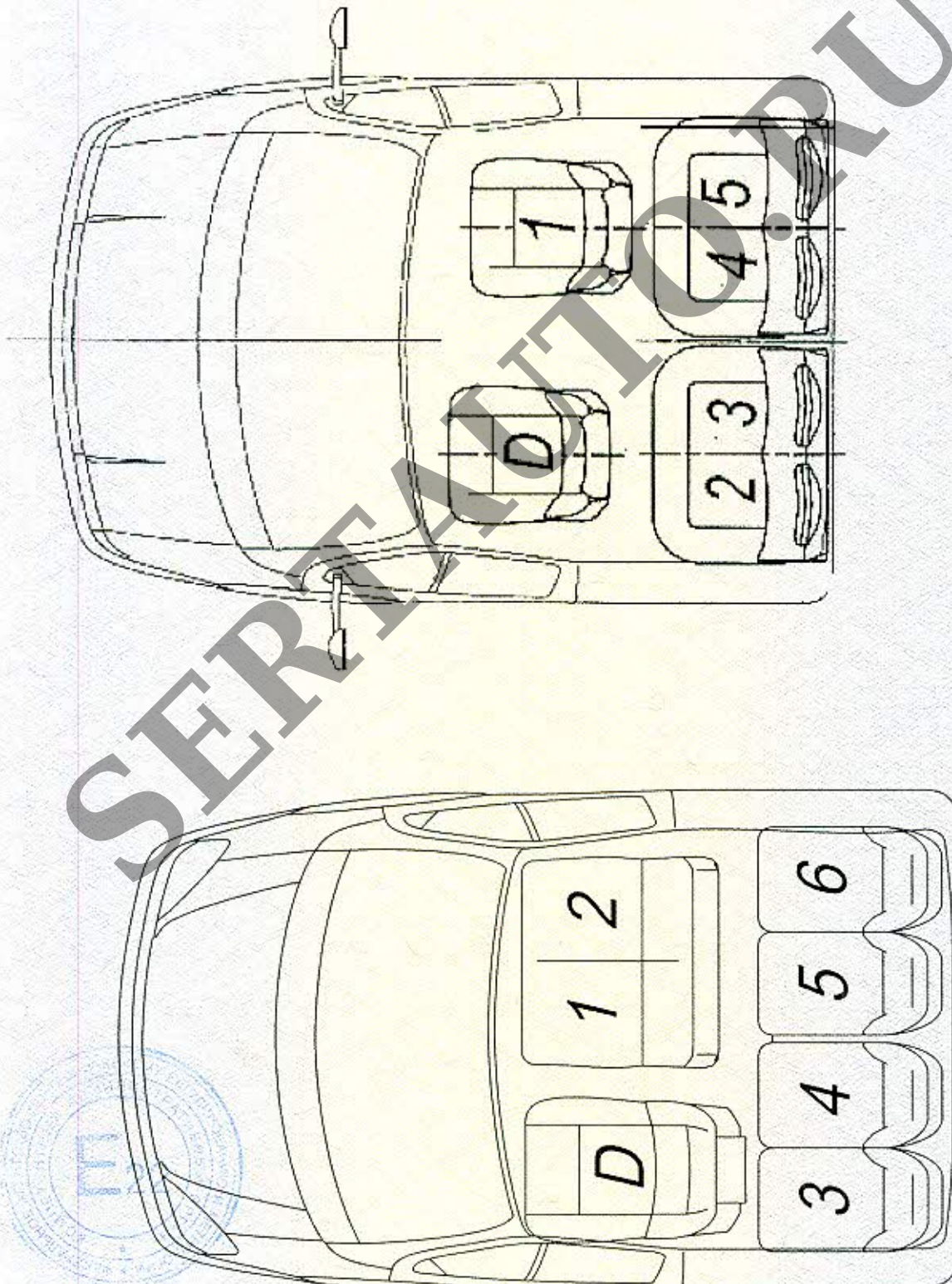
ГАЗ типа 2310 модификации 2310 коммерческое наименование Соболю
(с задним защитным устройством)



Приложение № 4

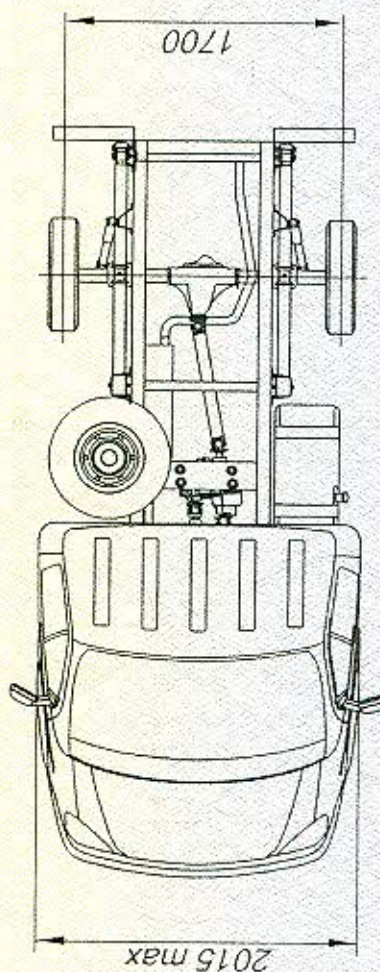
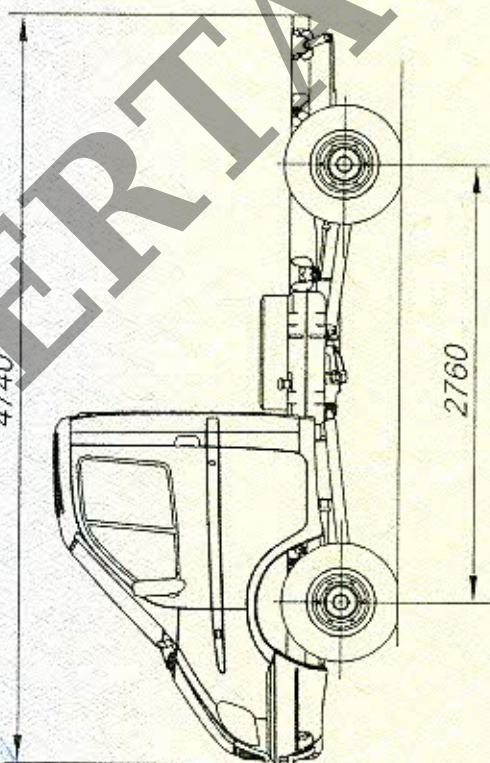
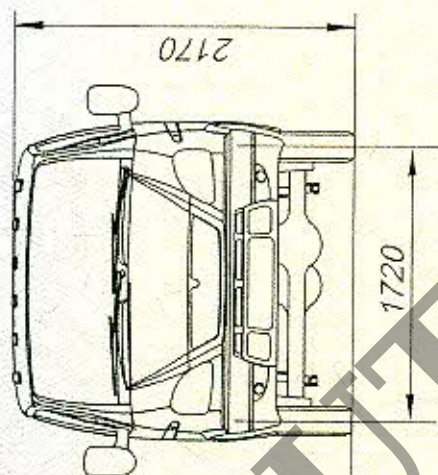
ОБЩИЙ ВИД ШАССИ

ГАЗ типа 3302, 2705, 2752 модификаций 33023, 330232, 330273, 330253, 330263, 2705, 27057, 2752, 27527, 27055 коммерческое наименование Газель, Соболь планировка кабины



ОБЩИЙ ВИД ШАССИ

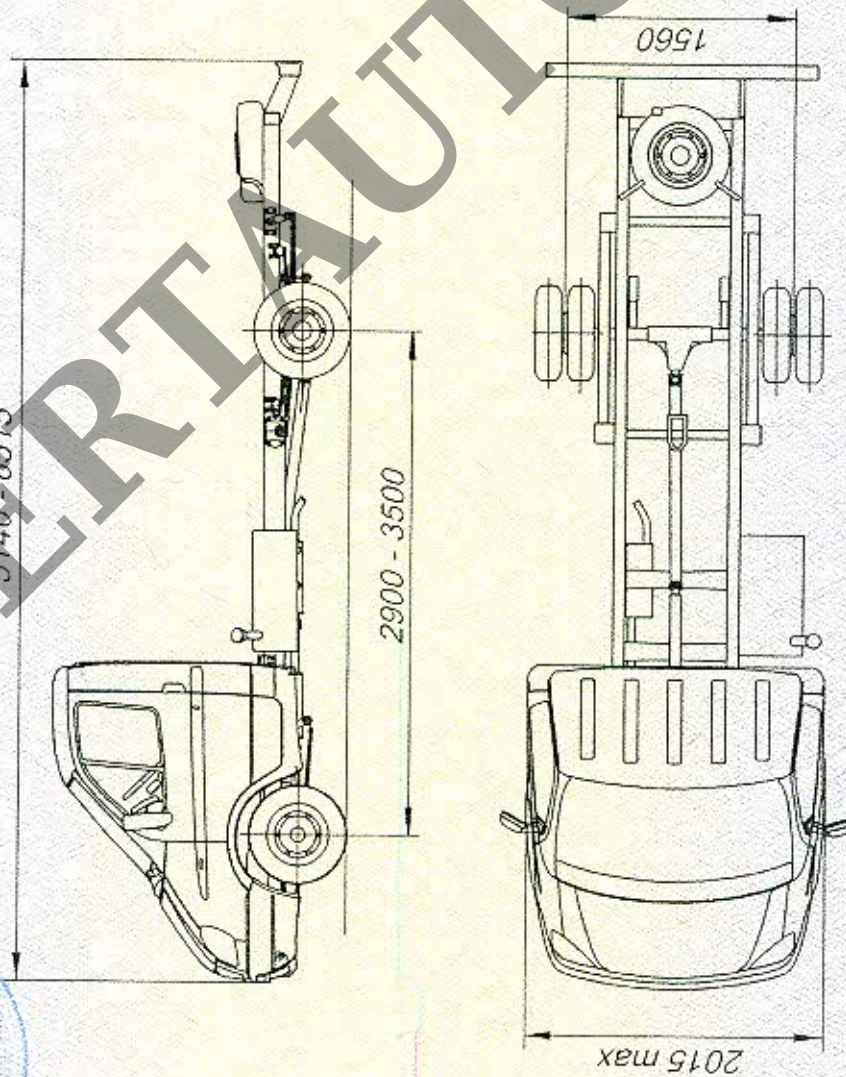
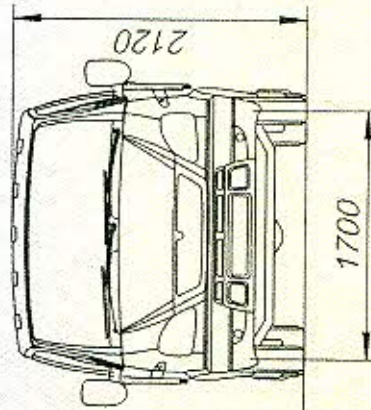
ГАЗ типа 2310 модификации 23107 коммерческое наименование Соболь



Приложение № 4

ОБЩИЙ ВИД ШАССИ

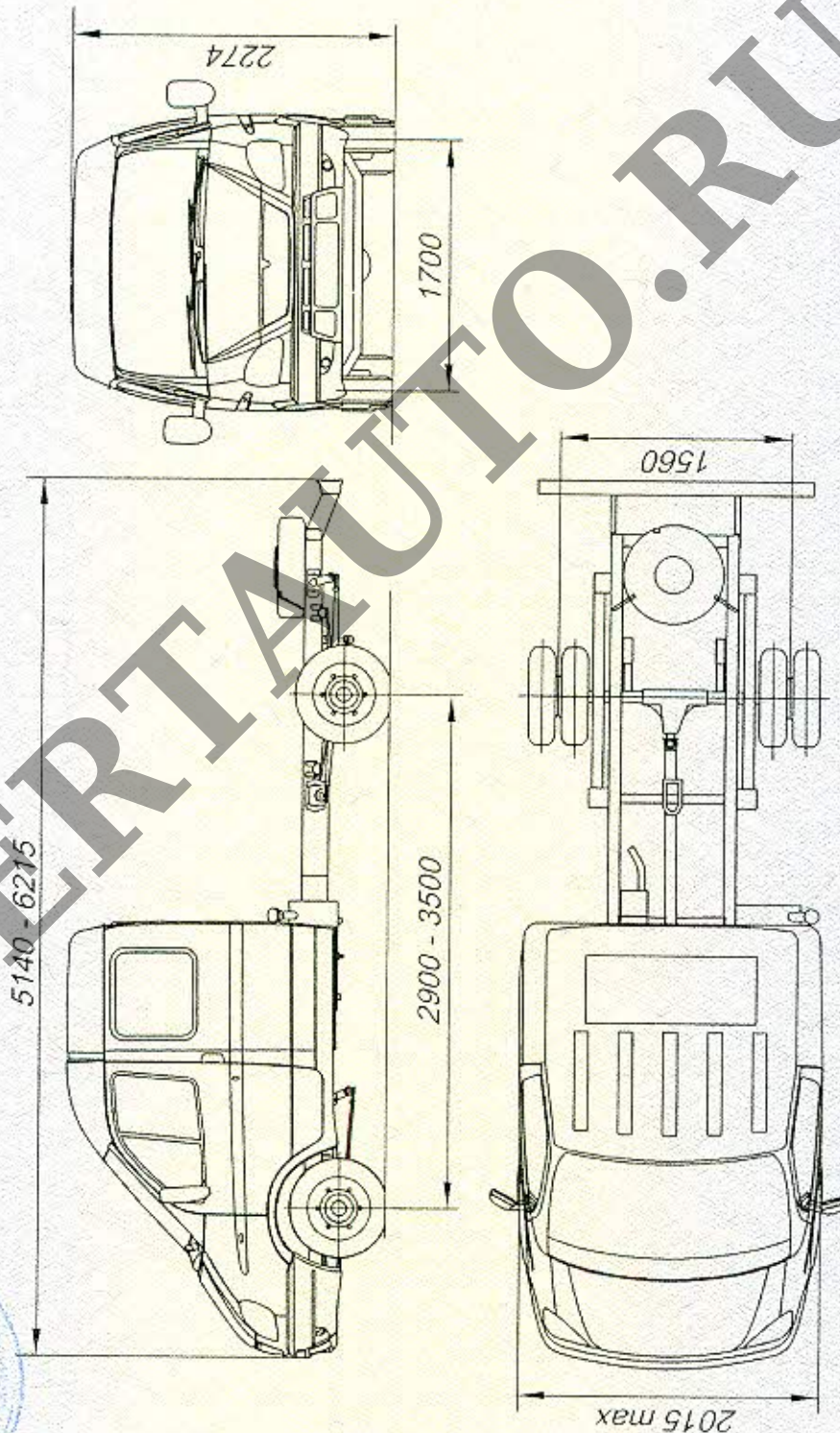
ГАЗ типа 3302 модификации 330202, 330252, 33025, 33026, 330262
 коммерческое наименование Газель (с задним защитным устройством)



Приложение № 4

ОБЩИЙ ВИД ШАССИ

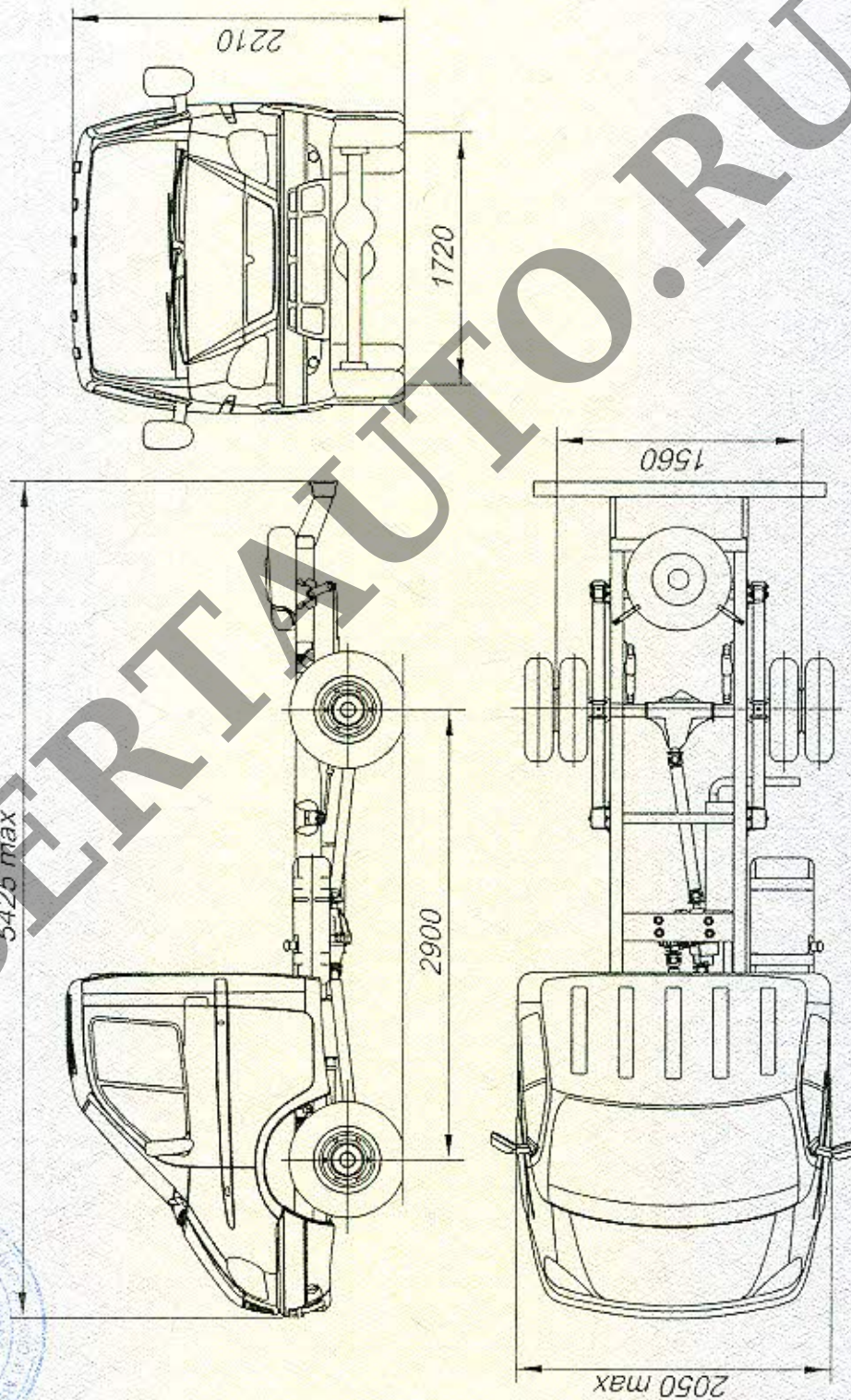
ГАЗ типа 3302 модификации 33023, 330232, 330253, 330263
 коммерческое наименование Газель (с задним защитным устройством)



Приложение № 4

ОБЩИЙ ВИД ШАССИ

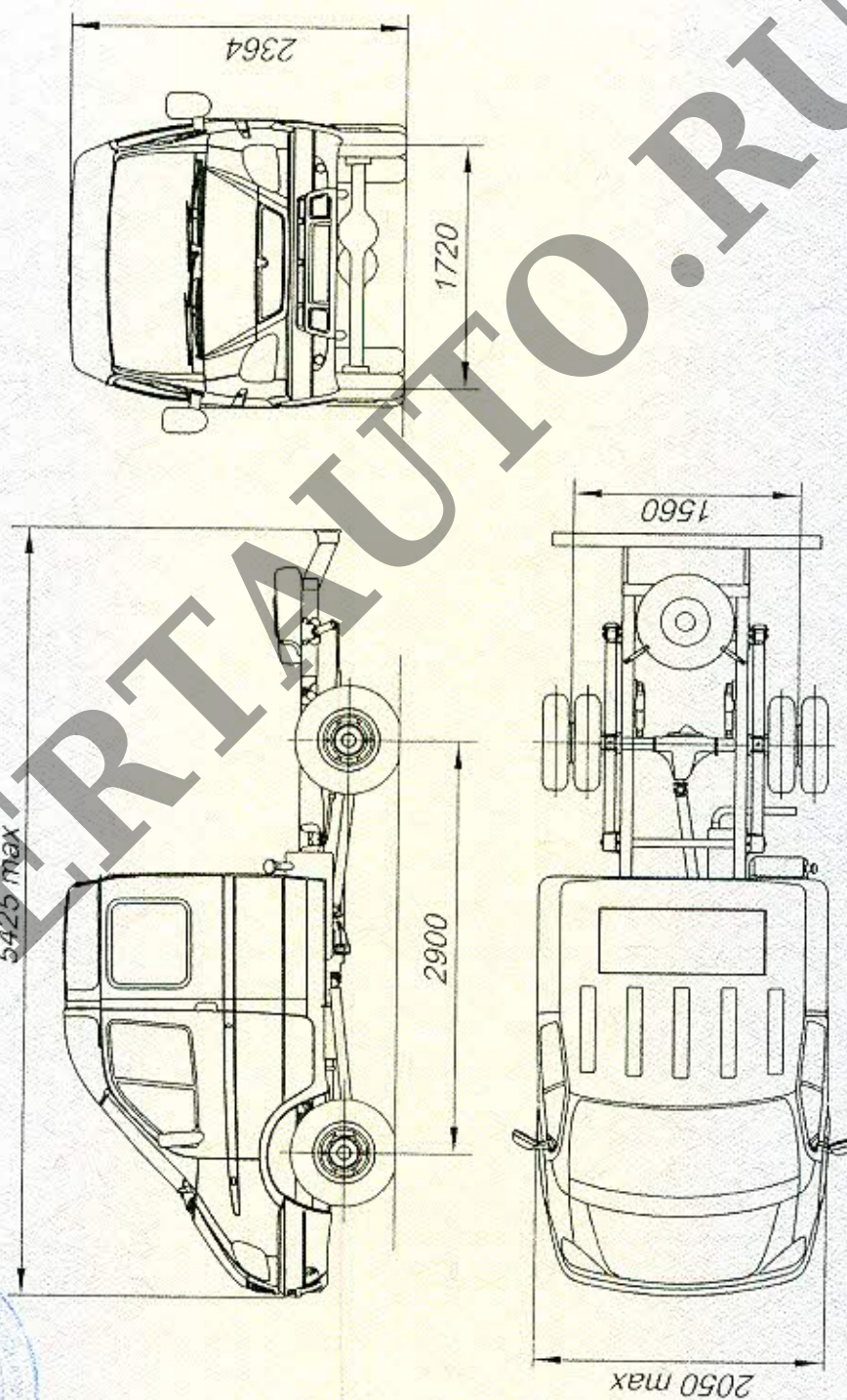
ГАЗ типа 3302 модификации 33027 коммерческое наименование Газель
(с задним защитным устройством)



Приложение № 4

ОБЩИЙ ВИД ШАССИ

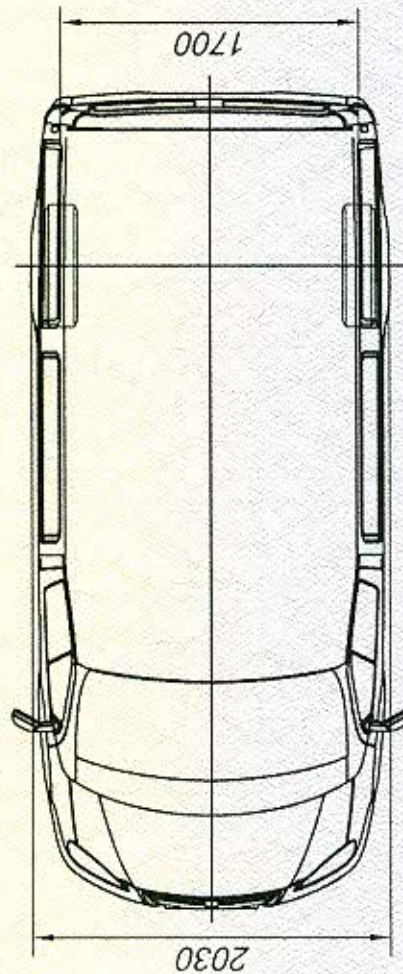
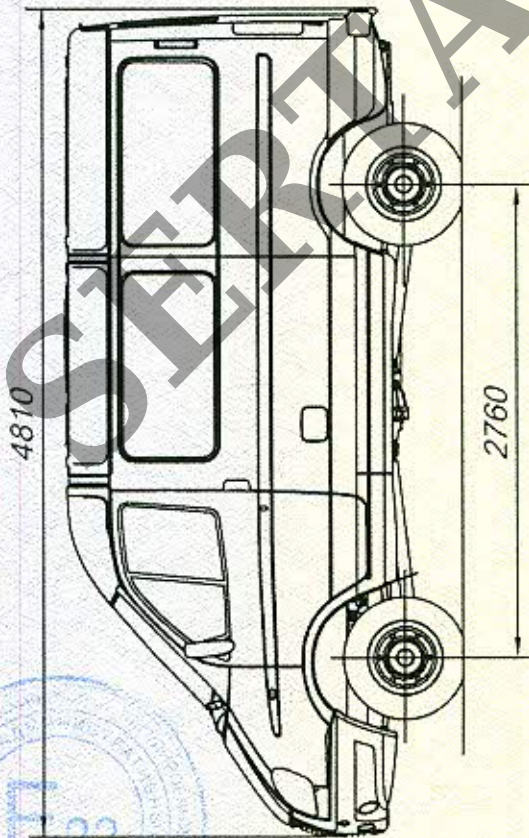
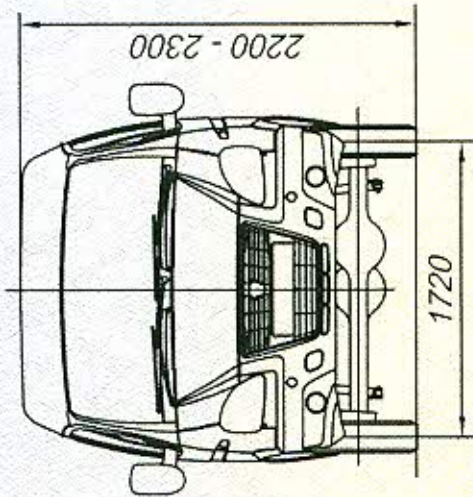
ГАЗ типа 3302 модификации 330273 коммерческое наименование Газель
(с задним защитным устройством)



Приложение № 4

ОБЩИЙ ВИД ШАССИ

ГАЗ типа 2752 модификации 27527 коммерческое наименование Соболь



Одобрение типа шасси № _____

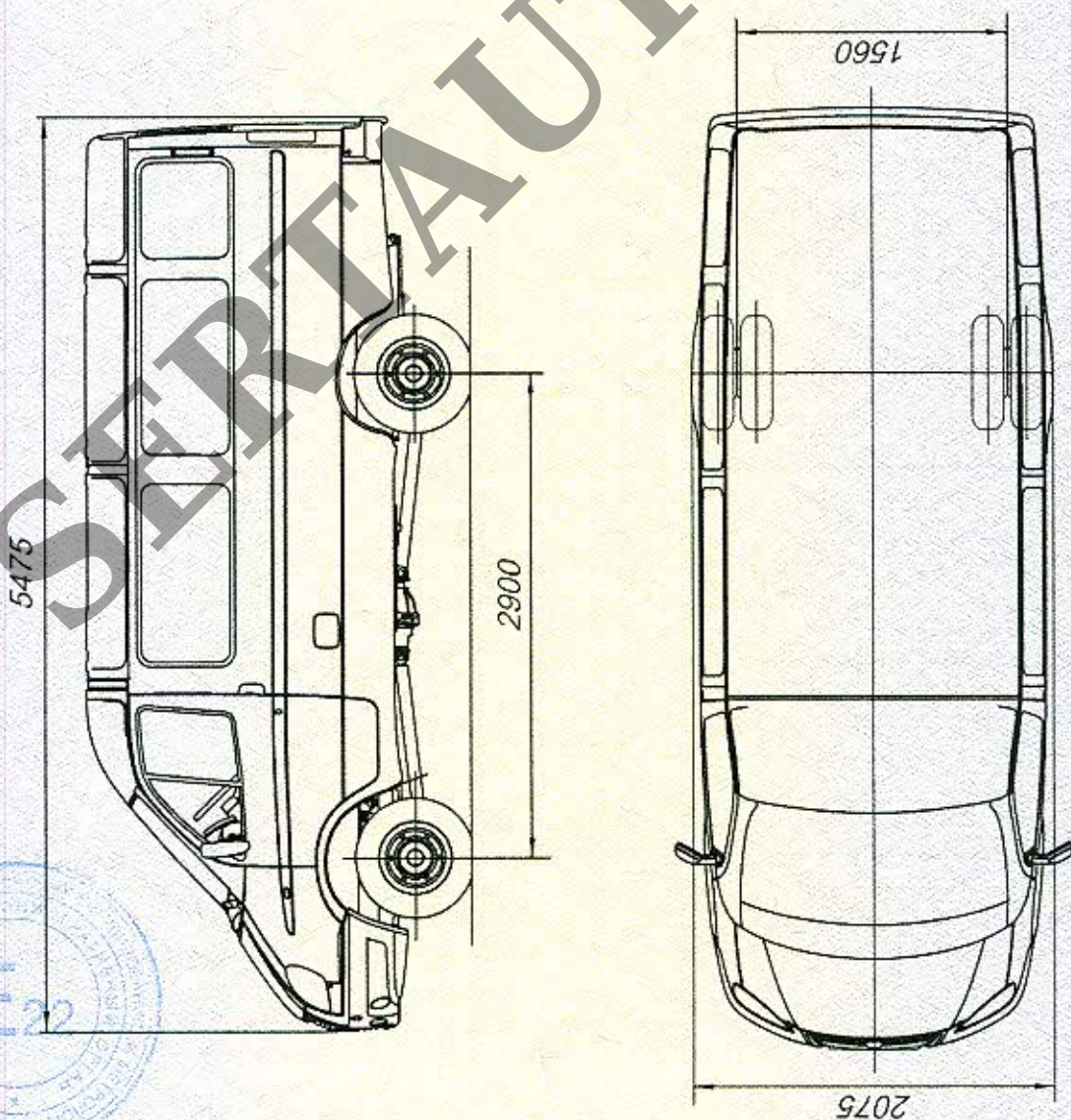
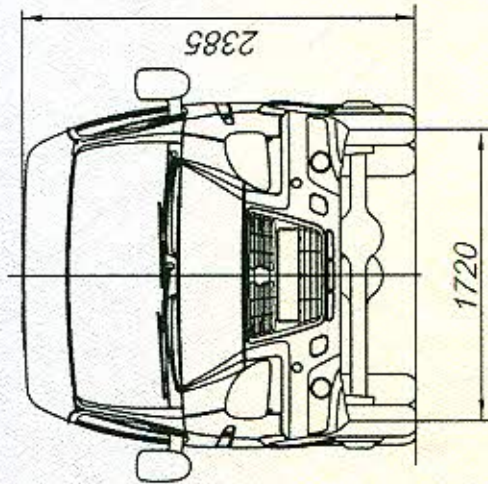
TC RU K-RU.MT02.00003.P1

Стр. 36

Приложение № 4

ОБЩИЙ ВИД ШАССИ

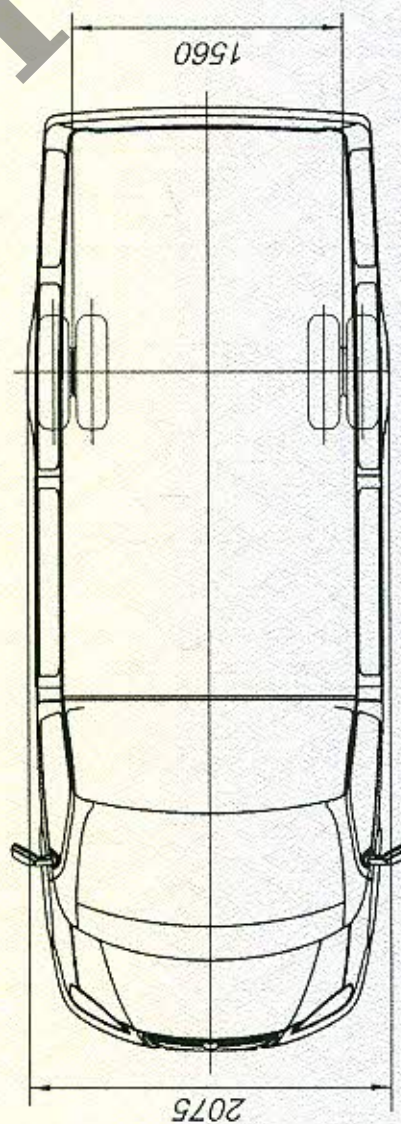
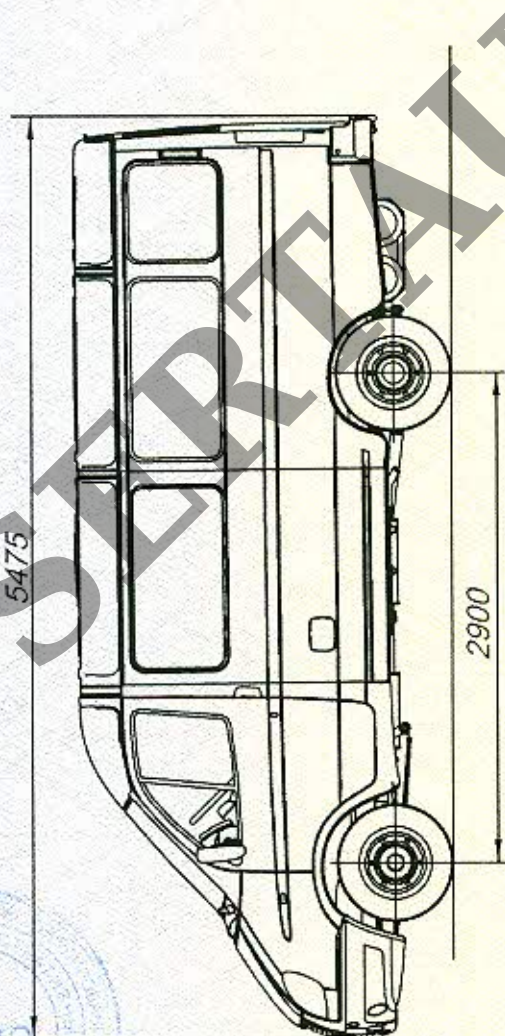
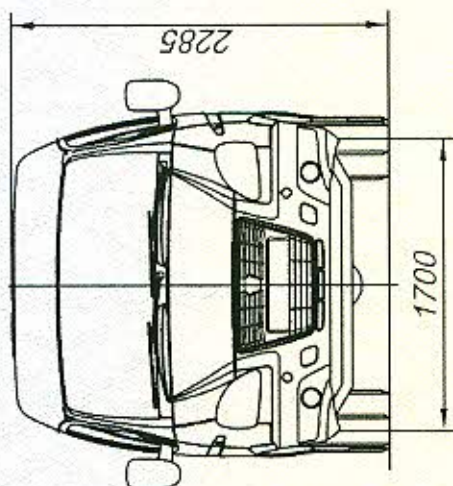
ГАЗ типа 2752 модификации 27057 коммерческое наименование Соболь



Приложение № 4

ОБЩИЙ ВИД ШАССИ

ГАЗ типа 2705 модификации 27055 коммерческое наименование Газель



Приложение № 4

ОБЩИЙ ВИД ШАССИ

ГАЗ типа 2705 модификации 2705 коммерческое наименование Газель

