



**ТАМОЖЕННЫЙ СОЮЗ**  
**ОДОБРЕНИЕ ТИПА ШАССИ**

Серия RU № 0000088

№ TC RU K-RU.MT02.00001.P1

Срок действия с 08 мая 2015 г. по 31 декабря 2015 г.

**ОРГАН ПО СЕРТИФИКАЦИИ**

механических транспортных средств и прицепов, их составных частей и предметов оборудования  
"САТР-ФОНД" Межотраслевого Фонда "Сертификация автотранспорта САТР" (ОС "САТР-ФОНД")  
юридический адрес: 125480, г. Москва, ул. Героев Панфиловцев, 24; фактические адреса: 125480,  
г. Москва, ул. Героев Панфиловцев, 24; 125438, г. Москва, ул. Автомоторная, 2;  
тел.: (495) 454-42-27, (495) 456-62-51, (495) 496-82-44 / факс: (495) 454-72-12, (495) 496-82-44;  
электронная почта: mail@satrfond.ru. Аттестат аккредитации № РОСС RU.0001.11MT02 по 03 июня 2019 г.

**ШАССИ**

МАРКА	ГАЗ	
КОММЕРЧЕСКОЕ НАИМЕНОВАНИЕ	Газель	Соболь
ТИП	3221	2217
МОДИФИКАЦИИ	32212, 322121, 322133, 32215, 322173, 32214, 322171, 322174, 322125, 322135, 322155, 3221, 32217, 322105	22174, 221717, 22177, 2217, 221757, 221775
КАТЕГОРИЯ	M2	
ЭКОЛОГИЧЕСКИЙ КЛАСС	4	
ВАРИАНТ ИЗГОТОВЛЕНИЯ	шасси с кабиной и двигателем	
ЗАЯВИТЕЛЬ И ЕГО АДРЕС	Общество с ограниченной ответственностью "Объединенный инженерный центр", юридический и фактический адрес: 603004, г. Нижний Новгород, пр. Ленина, 88, Российская Федерация, ОГРН: 1075256005868 тел.: + 7 (831) 299-09-90, факс: + 7 (831) 290-84-10 электронная почта: uec@gaz.ru	
ИЗГОТОВИТЕЛЬ И ЕГО АДРЕС	Общество с ограниченной ответственностью «Автозавод «ГАЗ», юридический адрес: 603004, г. Нижний Новгород, пр. Ильича, 5, Российская Федерация; фактический адрес: 603004, г. Нижний Новгород, пр. Ленина, 88, Российская Федерация	
ПРЕДСТАВИТЕЛЬ ИЗГОТОВИТЕЛЯ И ЕГО АДРЕС	Общество с ограниченной ответственностью "Объединенный инженерный центр", юридический и фактический адрес: 603004, г. Нижний Новгород, пр. Ленина, 88, Российская Федерация, ОГРН: 1075256005868 тел.: + 7 (831) 299-09-90, факс: + 7 (831) 290-84-10 электронная почта: uec@gaz.ru	
СБОРОЧНЫЙ ЗАВОД И ЕГО АДРЕС	603004, г. Нижний Новгород, пр. Ленина, 88 Российская Федерация	
ПОСТАВЩИК СБОРОЧНЫХ КОМПЛЕКТОВ И ЕГО АДРЕС	—	

соответствуют требованиям технического регламента Таможенного союза "О безопасности колесных транспортных средств" по перечню требований в соответствии с приложением № 2 к настоящему ОДОБРЕНИЮ ТИПА ШАССИ.



Действие данного ОДОБРЕНИЯ ТИПА ШАССИ распространяется на серийно выпускаемую продукцию.

Данное ОДОБРЕНИЕ ТИПА ШАССИ без приложений недействительно.

Приложение № 1. Общие характеристики шасси

Приложение № 2. Перечень документов, явившихся основанием для оформления ОДОБРЕНИЯ ТИПА ШАССИ

Приложение № 3. Описание маркировки шасси

Приложение № 4. Общий вид шасси на одиннадцати страницах

### ДОПОЛНИТЕЛЬНАЯ ИНФОРМАЦИЯ

Шасси имеет кузов без внутреннего оборудования.

Соответствие требованиям Правил ЕЭК ООН №№ 14-07, 16-06, 17-08, 80-01 подтверждено только в отношении сидения водителя, а также в отношении остальных сидений при изготовлении конечного транспортного средства с вариантами планировок, приведенными в приложении № 4 к настоящему ОДОБРЕНИЮ ТИПА ШАССИ.

Конструкция допускает возможность перемещения шасси своим ходом по дорогам общего пользования.

Буксировка прицепа не предусмотрена.

Руководитель органа по сертификации \_\_\_\_\_

**Б.В. Кисуленко**

инициалы, фамилия

Дата оформления « 08 » мая 2015 г.

**ОДОБРЕНИЕ ТИПА ШАССИ УТВЕРЖДЕНО.**

Внесена запись в реестр за № TC RU K-RU.MT02.00001.P1 от « 08 » мая 2015 г.

Руководитель  
(заместитель руководителя) \_\_\_\_\_

**РОССТАНДАРТА**

наименование уполномоченного органа  
государственного управления

**А.В. Зажигалкин**

инициалы, фамилия



## ОБЩИЕ ХАРАКТЕРИСТИКИ ШАССИ

для модификаций:	32212, 322121, 322133, 32214, 22174, 322125, 322135, 322155, 3221, 322105, 2217, 32215	322174, 322171, 32217, 221717, 22177, 322173, 221757, 221775
Колесная формула /ведущие колеса	4 × 2 / задние	4 × 4 / все
Схема компоновки транспортного средства	полукапотная	
Расположение двигателя	переднее продольное	
Тип кузова/количество дверей	цельнометаллический или металлический с пластиковой крышей на металлическом каркасе, закрытый или без крыши, сварной, установлен на раме / 4	

для модификаций:	322121, 3221, 32212, 322125, 322105	322133, 322155	32214, 32215	322171, 32217, 322173	322174	22174
Габаритные размеры, мм						
- длина	5475/5700	5475/5700	5475/5540	5475/5700	5475/5540	4810/5035
- ширина	2075/2100/2175	2075	2075	2075/2100/ 2175	2075	2030/2150
- высота	2285/2215**/2460*	2285 или 2700 2215**	2200 или 2285..2700 2215** 2400***	2385/ 2560* 2315**	2385 или 2800 2315** 2500***	2285/ 2215**/ 2460
База, мм	2900					2760
Колея передних / задних колес, мм	1700/1560			1720/1560		1700/1700
Масса шасси в снаряженном состоянии, кг	1820...2510		1820... 2745	1975... 2680	2200... 2815	1750... 2320
Технически допустимая максимальная масса транспортного средства, кг	3500			3500 3660- для 322173	3500	3080
Технически допустимая максимальная масса, приходящаяся на каждую из осей транспортного средства, начиная с передней оси, кг						
- на переднюю ось	1400			1650	1650	1550
- на заднюю ось	2500			2500	2500	1620

\* - для мод. с кондиционером;

\*\* - для модификаций без крыши

\*\*\* - для модификаций с СГУ



Одобрение типа шасси №

TC RU K-RU.MT02.00001.P1

Стр. 4

## Приложение № 1

для модификаций:	221717, 221757	22177, 221775	2217
Габаритные размеры, мм			
- длина	4810/5035		4810/5035
- ширина	2030/2150		2030/2150
- высота	2385/2315**/2560*/ 2540***	2285/2460*/2440***	2185/2360*
База, мм	2760		2760
Колея передних / задних колес, мм	1720/1700		1700/1700
Масса шасси в снаряженном состоянии, кг	1895...2510	1895...2495	1750...2320
Технически допустимая максимальная масса транспортного средства, кг	3250 3370 - для 221757	3250 3370 - для 221775	3080
Технически допустимая максимальная масса, приходящаяся на каждую из осей транспортного средства, начиная с передней оси, кг			
- на переднюю ось	1650		1550
- на заднюю ось	1720		1620

\* - для мод. с кондиционером;

\*\* - для модификаций без крыши;

\*\*\* - для модификаций с СГУ

для модификаций:	32212, 322121, 322133, 32214, 22174, 322174, 322171, 3221, 32217, 221717, 22177, 2217, 32215, 322173, 221775, 221757	322125, 322135, 322155, 322105	32212, 322133, 32214, 22174, 322174, 3221, 32217, 221717, 22177, 2217, 32215, 322173
Двигатель внутреннего сгорания (марка, тип)	ОАО "УМЗ"		Beijing Foton Cummins Engine Co. Ltd, P.R. China
	A274	УМЗ-42164	УМЗ-421647
	четырёхтактный		
	с искровым зажиганием		дизель
	4, рядное		
- количество и расположение цилиндров			
- рабочий объем цилиндров, см <sup>3</sup>	2690	2890	2890
- степень сжатия	10.0	9.2	9.2
- максимальная мощность, кВт (мин <sup>-1</sup> ) по Правилам ЕЭК ООН № 85	78.5 (4000)	73.4 (4000)	88.3 (3600)
- максимальный крутящий момент, Нм (мин <sup>-1</sup> )	220.5 (2350±150)	220.5 (2350±150)	205.8 (2350±150)
Топливо	бензин с октановым числом не менее 92		дизельное газ



Одобрение типа шасси №

TC RU K-RU.MT02.00001.P1

Стр. 5

## Приложение № 1

для модификаций:	32212, 322121, 322133, 32214, 22174, 322174, 322171, 3221, 32217, 221717, 22177, 2217, 32215, 322173, 221775, 221757	322125, 322135, 322155, 322105	32212, 322133, 32214, 22174, 322174, 3221, 32217, 221717, 22177, 2217, 32215, 322173
Система питания (тип)	впрыскивание топлива с электронным управлением		впрыскивание топлива под давлением
Блок управления (маркировка)	Микас 12 9815.3763	Микас 12.3 42164.3763	Микас 12 9867.3763
ТНВД (тип, маркировка)	—		Bosch CR/CP 1H3/L85/10-789S
Форсунки (тип, маркировка)	DELPHI, 28316657 (4216-1132010)		Bosch 0 445
Нагнетатель воздуха (тип, маркировка)	—		DREAM XXI-SL (K904505) или DREAM XXI-D (K904500)
Воздушный фильтр (тип, маркировка)	AK2217-1109010		Holset, HE211W
Глушители шума впуска (маркировка)	сухого типа с бумажным фильтрующим элементом 2217-1109410		AK2705A-1109010
Система зажигания (тип)	микропроцессорная		—
Катушка (модуль) зажигания (маркировка)	57.3705 или 4601.3705 или 54.3705 или 2111-3705010-03		—
Свечи (маркировка)	ELR9QC10 или RER8MC или QR15LC-1	LR15YC или A17ДВРМ или Bosch WR7DC	—
Система выпуска и нейтрали- зации отработавших газов	один глушитель, система нейтрализации отработавших газов		
Нейтрализаторы (маркировка) — 1 ступень	2705. 1206005-10 или MГC.2310. 1206005-45	367. 1206000-29 или MГC.2310. 1206005-40 или 2705. 1206005 или MГC.2310. 1206005-41 или 2705. 1206005-01	MГC.2310.1206005-40 или 2705.1206005
Глушители (маркировка) I ступень	3221- 1201008-50 или 27527- 1201008-10	3221- 1201008-50 или 27527- 1201008-10	33023-1206005 или 33023.1206005-20 или 33023.1206005-30
			27055-1201008
			3221-1201008-50 или 27527-1201008-10





Одобрение типа шасси №

TC RU K-RU.MT02.00001.P1

Стр. 6

## Приложение № 1

<b>Трансмиссия</b>	механическая	
<b>Сцепление</b> (марка, тип)	сухое, однодисковое, с гидравлическим приводом	
<b>Коробка передач</b> (марка, тип)	ГАЗ, полностью синхронизированная, с ручным управлением	
– число передач и передаточные числа	вперед -5, назад -1 для мод. с двигателем	
	<b>УМЗ-42164, УМЗ-421647, А274</b>	<b>Cummins ISF 2.8s4129P</b>
I -	4.050	3.786
II -	2.340	2.188
III -	1.395	1.304
IV -	1.000	1.000
V -	0.849	0.794
3.X -	3.510	3.280
<b>Раздаточная коробка</b> (тип) (только для мод. 322174, 322171, 32217, 221717, 22177, 322173, 221757, 221775)	ГАЗ, механическая, с межосевым блокируемым дифференциалом или с отключением привода переднего моста	
– число передач и передаточные числа	2	
	высшее -	1.07
	низшее -	1.87
<b>Главная передача</b> (тип)	ГАЗ, гипоидная	
– передаточное число	4.556 (для мод. с колесной формулой 4 x 4) или 4.3 (для мод. с колесной формулой 4 x 2)	4.3

**Подвеска**

<b>Передняя</b> (описание)	зависимая, на продольных полуэллиптических рессорах, с телескопическими амортизаторами, со стабилизатором поперечной устойчивости или без него (для мод. 3221?? с колесной формулой 4x2); зависимая, на продольных полуэллиптических рессорах, с телескопическими амортизаторами, без стабилизатора поперечной устойчивости (для мод. 3221?? с колесной формулой 4x4, для мод. 2217?? с колесной формулой 4x4); независимая, на поперечных рычагах, пружинная, с телескопическими амортизаторами, со стабилизатором поперечной устойчивости (для мод. 2217?? с колесной формулой 4x2)	
<b>Задняя</b> (описание)	зависимая, на продольных полуэллиптических рессорах с телескопическими амортизаторами, со стабилизатором поперечной устойчивости или без него	

<b>Рулевое управление</b> (описание)	с гидроусилителем	без гидроусилителя
– рулевой механизм (тип)	винт-шариковая гайка-рейка-сектор ШНКФ453461.123 или 8090.955.302	3302-3400014-02

**Тормозные системы**

<b>Рабочая</b> (описание)	гидравлический двухконтурный привод с разделением по осям, с вакуумным усилителем, с АБС, тормозные механизмы передних колес дисковые, задних – барабанные
<b>Запасная</b> (описание)	каждый контур рабочей тормозной системы
<b>Стояночная</b> (описание)	механический (тросовый) привод к тормозным механизмам задних колес



Одобрение типа шасси №

TC RU K-RU.MT02.00001.P1

Стр. 7

## Приложение № 1

## Шины

модификации	обозначение размера	индекс несущей способности для максимально допустимой нагрузки	обозначение категории скорости
32212, 322121, 32214, 322133, 322125, 322135, 322155, 3221, 322105, 32215	175R16C	98/96, 101/99	N, Q
	185/75R16C	104/102	Q
322174, 322171, 32217, 322173	195R16C	104/102	L
22174, 2217	215/65R16	102	T
	225/60R16	102	T
221717, 22177, 221757, 221775	225/75R16	108	S

## Оборудование шасси

по заказу: сдвижная дверь с механическим приводом (электроприводом), клееные стекла салона, кондиционер, догреватель охлаждающей жидкости, предпусковой подогреватель, противотуманные фары, магнитола, дневные ходовые огни, центральный замок передних дверей, зеркала с электроприводом, круиз-контроль, электростеклоподъемники, блокировка дифференциала заднего моста, специальные предупреждающие огни (для 32214, 322174, 32215, 221757, 221775), панель приборов «люкс», аккумуляторная батарея повышенной емкости, детермальные стекла салона и передних дверей, комплект для установки сидений в салоне в соответствии с планировками, указанными в приложении № 4 к настоящему ОДОБРЕНИЮ ТИПА ШАССИ, утеплитель облицовки радиатора, для мод. 32215, 221757, 221775 – аптечка первой помощи (2 шт), противооткатные упоры, огнетушители, знак аварийной остановки, прожектор на штативе, система видеонаблюдения с 2-мя камерами и монитором, вытяжка с электрическим управлением, преобразователь напряжения, система ГЛОНАСС, специальные предупреждающие огни синего цвета и наружное громкоговорящее устройство и сирена (СГУ), автосигнализация, радиостанция, фара прожекторная с дистанционным управлением, отопительная вытяжка, стол раскладной выносной, стул раскладной выносной (2 шт.), столик откидной в салоне, дополнительный отопитель, блок контроля электронных систем, замок автоматического запираения на дверь, автоматическая система пожаротушения, клетка для собак, шанцевый инструмент (один комплект), многофункциональное устройство для обработки и передачи документации (МФУ), бензогенератор, слесарный инструмент (один комплект), ящик для инструмента, средства ограждения места происшествия.



Руководитель органа по сертификации



подпись

Б.В. Кисуленко

инициалы, фамилия



**Перечень документов, явившихся основанием для оформления  
ОДОБРЕНИЯ ТИПА ШАССИ**

Элементы объектов технического регулирования, в отношении которых установлены требования безопасности	Наименование и происхождение документа, подтверждающего соответствие	Номер документа и дата выпуска
1	2	3
Кондиционеры и холодильное оборудование, пункт 12 TP TC 018/2011	Декларация о соответствии, Общество с ограниченной ответственностью «Объединенный инженерный центр», Российская Федерация	TC № RU Д-RU.MT35.B.00001 с 10.02.2015 г. по 09.02.2019 г.
Возможность оснащения аппаратурой спутниковой навигации, пункт 13 TP TC 018/2011	— " —	— " —
Возможность оснащения тахографами, пункт 14 TP TC 018/2011	— " —	— " —
Интерфейс, пункт 15 TP TC 018/2011	— " —	— " —
Световозвращатели, Правила ЕЭК ООН № 3-02	Сообщение, Федеральное Агентство по техническому регулированию и метрологии, Российская Федерация	E22 48R-04 10052 Ext. 02 от 09.07.2013 г. E22 3R-02 94142 Ext. 01 от 21.03.2005 г. E22 3R-02 07523 от 02.07.2007 г.
Устройства для освещения заднего регистрационного знака, Правила ЕЭК ООН № 4-00	— " —  Сообщение, Государственный Комитет Российской Федерации по стандартизации и метрологии (Госстандарт России), Российская Федерация	E22 48R-04 10052 Ext. 02 от 09.07.2013 г. E22 4R-00 9427 от 09.06.1994 г.
Указатели поворота, Правила ЕЭК ООН № 6-01	Сообщение, Федеральное Агентство по техническому регулированию и метрологии, Российская Федерация	E22 48R-04 10052 Ext. 02 от 09.07.2013 г. E22 6R-01 02515 Ext. 01 от 16.03.2011 г. E22 6R-01 02517 Ext. 01 от 16.04.2008 г. E22 6R-01 05519 от 21.03.2005 г. E22 6R-01 05548 от 27.12.2005 г. E22 6R-01 08514 от 15.08.2008 г.
	Сообщение, Государственный Комитет Российской Федерации по стандартизации и метрологии (Госстандарт России), Российская Федерация	E22 6R-01 02511 от 28.08.2002 г.
Габаритные огни, сигналы торможения, Правила ЕЭК ООН № 7-02	— " —	E22 7R-02 02511 от 28.08.2002 г. E22 7R-02 05519 от 21.03.2005 г.






## Приложение № 2

1	2	3
Габаритные огни, сигналы торможения, Правила ЕЭК ООН № 7-02 (продолжение)	Сообщение, Федеральное Агентство по техническому регулированию и метрологии, Российская Федерация	E22 48R-04 10052 Ext. 02 от 09.07.2013 г. E22 7R-02 08514 от 15.08.2009 г. E22 7R-02 02515 Ext. 01 от 16.03.2011 г. E22 7R-02 02517 Ext. 01 от 16.04.2008 г. E22 7R-02 06503 Ext. 01 от 10.10.2012 г. E22 7R-02 06504 Ext. 01 от 10.10.2012 г. E22 7R-02 06521 Ext. 03 от 05.06.2013 г.
Устойчивость к воздействию внешних источников электромагнитного излучения и электромагнитная совместимость, Правила ЕЭК ООН № 10-03, 10-04	Сертификат соответствия, Орган по сертификации продукции автомобилестроения «ИНСАТ», РОСС RU.0001.11MT35, Российская Федерация Сертификат соответствия, Орган по сертификации «ИНСАТ» Некоммерческого партнерства «Институт сертификации автотехники» РОСС RU.0001.11MT35, Российская Федерация Сообщение, Федеральное Агентство по техническому регулированию и метрологии, Российская Федерация	C-RU.MT35.B.01090 с 27.11.2013 г. по 26.11.2017 г.  C-RU.MT35.B.01585 с 05.12.2014 г. по 04.12.2018 г. (УМЗ-42164, 421647)  E22 10R-03 11054 Ext. 01 от 14.06.2012 г.
Эффективность тормозных систем, Правила ЕЭК ООН № 13-11	Сертификат соответствия, Орган по сертификации продукции автомобилестроения «ИНСАТ», РОСС RU.0001.11MT35, Российская Федерация	C-RU.MT35.B.01271 с 18.02.2014 г. по 17.02.2018 г. C-RU.MT35.B.01400 с 14.07.2014 г. по 13.07.2018 г. C-RU.MT35.B.00982 с 11.07.2013 г. по 10.07.2017 г.
Места крепления ремней безопасности, Правила ЕЭК ООН № 14-07	— “ —  Сертификат соответствия, Орган по сертификации «ИНСАТ» Некоммерческого партнерства «Институт сертификации автотехники» РОСС RU.0001.11MT35, Российская Федерация	C-RU.MT35.B.01416 с 11.08.2014 г. по 10.08.2018 г. (32215, 221775, 221757, 3221, 322105, 32217, 2217, 22171, 22177, 221717) C-RU.MT35.B.01716 с 26.12.2014 г. по 25.12.2018 г. (32212, 322125) C-RU.MT35.B.01603 с 11.12.2014 г. по 10.12.2018 г. (32215, 221775, 221757, 322121, 322171) C-RU.MT35.B.01711 с 26.12.2014 г. по 25.12.2018 г. (322173) C-RU.MT35.B.01722 с 26.12.2014 г. по 25.12.2018 г. (32215, 221775, 221757) C-RU.MT35.B.01720 с 26.12.2014 г. по 25.12.2018 г. (32214, 322174, 2217, 22174, 22177, 221717)





## Приложение № 2

1	2	3
<p>Оснащение транспортных средств удерживающими системами, Правила ЕЭК ООН № 16-06</p>	<p>Сообщение, Estonian National Motor Vehicle Registration Centre, Эстония</p>	<p>B-E29-16R04-075 Ext. 03 от 28.07.2014 г. Ar4m-E29-16R04-077 Ext. 06 от 25.07.2013 г. Ar4m-E29-16R04-079 Ext. 04 от 25.07.2013 г. B-E29-16R04-083 Ext. 02 от 11.08.2006 г. Ar4m E29 16R04-087 Ext. 02 от 11.08.2006 г. Ar4m-E29-16R04-088 Ext. 02 от 17.11.2005 г. Ar4m-E29-16R04-089 Ext. 02 от 11.08.2006 г. Ar4m-E29-16R04-090 Ext. 02 от 11.08.2006 г. Br3-E29-16R05-144 от 18.01.2010 г. B-E29-16R04-084 Ext. 02 от 09.12.2004 г. Br3-E29-16R04-085 Ext. 03 от 22.08.2012 г. Br3-E29-16R04-086 Ext. 03 от 22.08.2012 г. ZAr4m-E29-16R-06-165 от 20.02.2013 г. Ar4m-E29-16R-04-098 Ext. 01 от 11.08.2006 г. Ar4m-E8-16R-04 16446 Ext. 01 от 20.12.2012 г. Ar4m-E8-16R-04 16447 Ext. 01 от 23.12.2012 г. B-E8-16R-04 16448 Ext. 01 от 15.07.2009 г. B-E8-16R-04 16513 от 19.01.2007 г.</p>
	<p>Сообщение, Ministerstvo dopravy, Чехия</p>	<p>Ar4m-E8-16R-04 16514 Ext. 01 от 20.12.2012 г. Ar4m-E8-16R-04 16515 Ext. 01 от 20.12.2012 г. Ar4m-E8-16R-04 16516 Ext. 01 от 20.12.2012 г. Ar4m-E8-16R-04 16517 Ext. 01 от 20.12.2012 г. B-E8-16R-04 16518 Ext. 01 от 21.05.2010 г. E8 16R-04 16485 Ext. 03 от 29.06.2012 г. Ar4m-E8-16R-04 16498 Ext. 01 от 20.12.2012 г. B-E8-16R-04 16523 Ext. 01 от 15.07.2009 г. Ar4Nm-E8-16R-06 16762 от 12.02.2015 г. Ar4Nm-E8-16R-06 16738 от 15.12.2014 г.</p>



## Приложение № 2

1	2	3
Оснащение транспортных средств удерживающими системами, Правила ЕЭК ООН № 16-06 (продолжение)	Сообщение, RDW, Нидерланды	Br4m-E4-16R04 36098 Ext. 04 от 24.02.2012 г. Ar4m-E4-16R-06 44546 от 12.03.2015 г. Ar4m-E4-16R-06 44545 от 12.03.2015 г.
	Сертификат соответствия, Орган по сертификации автомотехники - механических транспортных средств, запасных частей и принадлежностей АНО "Центр содействия сертификации автомотехники", POCC RU.0001.11MT25, Российская Федерация	C-RU.MT25.B.08246 с 15.03.2013 г. по 15.05.2016 г.
	Сертификат соответствия, Орган по сертификации «ИНСАТ» Некоммерческого партнерства «Институт сертификации автомотехники», POCC RU.0001.11MT35, Российская Федерация	C-RU.MT35.B.01604 с 11.12.2014 г. по 10.12.2018 г. (32215, 221775, 221757, 322121, 322171) C-RU.MT35.B.01712 с 26.12.2014 г. по 25.12.2018 г. (322173) C-RU.MT35.B.01723 с 26.12.2014 г. по 25.12.2018 г. (32215, 221775, 221757) C-RU.MT35.B.01719 с 26.12.2014 г. по 25.12.2018 г. (32214, 322174, 2217, 22174, 22177, 221717)
	Сертификат соответствия, Орган по сертификации «ИНСАТ» Некоммерческого партнерства «Институт сертификации автомотехники», POCC RU.0001.11MT35, Российская Федерация	C-RU.MT35.B.01715 с 26.12.2014 г. по 25.12.2018 г. (32212, 322125) TC RU C-RU.MT35.B.00066 с 18.03.2015 г. по 17.03.2019 г. (3221, 322105, 32217, 2217, 22171, 22177, 221717)
Прочность сидений и их креплений, Правила ЕЭК ООН № 17-08	— " —	C-RU.MT35.B.01605 с 11.12.2014 г. по 10.12.2018 г.
Передние противотуманные фары, Правила ЕЭК ООН № 19-03	Сообщение, Федеральное Агентство по техни- ческому регулированию и метро- логии, Российская Федерация	E22 48R-04 10052 Ext. 02 от 09.07.2013 г. E22 19R-02 08502 от 27.02.2008 г.
	Сообщение, Kraftfahrt-Bundesamt, Германия	E1 19R-03 2681 Ext. 02 от 14.07.2010 г.
Фонари заднего хода, Правила ЕЭК ООН № 23-00	Сообщение, Федеральное Агентство по техни- ческому регулированию и метро- логии, Российская Федерация	E22 48R-04 10052 Ext. 02 от 09.07.2013 г. E22 23R-00 08514 от 15.08.2008 г.
	Сообщение, Государственный Комитет Россий- ской Федерации по стандартизации и метрологии (Госстандарт России), Российская Федерация	E22 23R-00 02511 от 28.08.2002 г.





## Приложение № 2

1	2	3
Выбросы, Правила ЕЭК ООН № 24-03	Сертификат соответствия, Орган по сертификации продукции автомобилестроения «ИНСАТ», РОСС RU.0001.11MT35, Российская Федерация	C-RU.MT35.B.00359 с 23.09.2011 г. по 22.09.2015 г. (Cummins ISF 2.8s4129P) C-RU.MT35.B.01054 с 15.10.2013 г. по 31.12.2015 г. (Cummins ISF 2.8s4129P с нейтрализаторами 33023.1206005-20 33023.1206005-30)
Подголовники сидений, Правила ЕЭК ООН № 25-04	Сообщение, Федеральное Агентство по техническому регулированию и метрологии, Российская Федерация Сертификат соответствия, Орган по сертификации автотехники - механических транспортных средств, запасных частей и принадлежностей АНО "Центр содействия сертификации автотехники", РОСС RU.0001.11MT25, Российская Федерация	E22 25R-04 03074 Ext. 01 от 15.09.2005 г. E22 25R-04 12031 Ext. 02 от 05.09.2014 г. C-RU.MT25.B.10435 с 05.12.2013 г. по 05.12.2016 г.
Оснащение звуковыми сигнальными приборами, Правила ЕЭК ООН № 28-00	Сообщение, Федеральное Агентство по техническому регулированию и метрологии, Российская Федерация	E22 28R-00 11041 Ext. 01 от 25.06.2012 г.
Оснащение шинами, Правила ЕЭК ООН № 30-02*	Сообщение, Государственный Комитет Российской Федерации по стандартизации и метрологии (Госстандарт России), Российская Федерация	E22 30R-02 0397 Ext. 02 от 20.06.2011 г. E22 30R-02 0275 Ext. 01 от 15.11.2005 г. E22 30R-02 0300 Ext. 01 от 29.12.2004 г.
Пожарная безопасность, Правила ЕЭК ООН № 34-02	Сообщение, Федеральное Агентство по техническому регулированию и метрологии, Российская Федерация	E22 34RI-02 12033 от 17.10.2013 г.
Лампы накаливания, Правила ЕЭК ООН № 37-03	— " —	E22 48R-04 10052 Ext. 02 от 09.07.2013 г.
	Сообщение, Государственный Комитет Российской Федерации по стандартизации и метрологии (Госстандарт России), Российская Федерация	E22 3A1 от 28.02.1998 г. E22 2C4 от 06.11.1998 г. E22 3A9 от 20.05.1996 г.
Задние противотуманные огни, Правила ЕЭК ООН № 38-00	Сообщение, Федеральное Агентство по техническому регулированию и метрологии, Российская Федерация	E22 48R-04 10052 Ext. 02 от 09.07.2013 г. E22 38R-00 08514 от 15.03.2009 г. E22 38R-00 07505 Ext. 01 от 20.11.2007 г.
	Сообщение, Государственный Комитет Российской Федерации по стандартизации и метрологии (Госстандарт России), Российская Федерация	E22 38R-00 02511 от 28.08.2002 г.





## Приложение № 2

1	2	3
Механизмы измерения скорости, Правила ЕЭК ООН № 39-00	Сообщение, Федеральное Агентство по техническому регулированию и метрологии, Российская Федерация Сертификат соответствия, Орган по сертификации «ИНСАТ» Некоммерческого партнерства «Институт сертификации автотехники», РОСС RU.0001.11MT35, Российская Федерация	E22 39R-00 11059 Ext.01 от 25.06.2012 г. E22 39R-00 13035 от 11.11.2013 г. C-RU.MT35.B.01490 с 07.10.2014 г. по 06.10.2018 г.
Оснащение безопасными стеклами, Правила ЕЭК ООН № 43-00	Сообщение, Ministere de l'equipement, des transports et du tourisme, Франция	II E2 43R-00 1246 Ext. 06 от 19.07.2001 г. E2 43R-00 0881 Ext. 03 от 07.11.1996 г. II E2 43R-00 1232 Ext. 05 от 07.10.2005 г.
	Сообщение, National Transport Authority, Венгрия	E7 43R-00 4338 Ext. 02 от 01.09.2000 г.
	Сообщение, Ajoneuvohallinto (Motor Vehicle Administration), Финляндия	E17 43R-00 232 от 20.05.1998 г.
	Сообщение, Государственный Комитет Российской Федерации по стандартизации и метрологии (Госстандарт России), Российская Федерация	II E22 43R-00 0036 Ext. 01 от 21.03.2005 г. E22 43R-00 0040 от 14.11.2003 г. V E22 43R-00 0042 от 14.11.2003 г. E22 43R-00 0052 от 20.09.2004 г. E22 43R-00 0008 Ext. 02 от 17.05.2004 г.
	Сообщение, Ministere des communications et de l'infrastructure, Бельгия	E6 43R-00 7968 Ext. 01 от 24.05.2006 г. E6 43R-00 7969 Ext. 02 от 24.05.2006 г. E6 43R-00 8584 Ext. 01 от 24.05.2006 г. E6 43R-00 8558 Ext. 02 от 10.11.2000 г.
	Сообщение, Федеральное Агентство по техническому регулированию и метрологии, Российская Федерация	E22 43R-00 0079 Ext. 01 от 24.07.2009 г. E22 43R-00 0047 Ext. 01 от 17.07.2006 г. E22 43R-00 0148 от 30.09.2011 г. E22 43R-00 13016 от 29.07.2013 г.
	Сертификат соответствия, Орган по сертификации «ИНСАТ» некоммерческого партнерства «Институт сертификации автотехники», РОСС RU.0001.11MT35, Российская Федерация	TC RU C-RU.MT35.B.00059 с 11.03.2015 г. по 10.03.2019 г.





## Приложение № 2

1	2	3
Оснащение устройствами непрямого обзора, Правила ЕЭК ООН № 46-02	Сообщение, Федеральное Агентство по техническому регулированию и метрологии, Российская Федерация	E22 46R-02 10050 Ext. 02 от 14.06.2012 г.
Оснащение устройствами освещения и световой сигнализации, Правила ЕЭК ООН № 48-04	— “ —	E22 48R-04 10052 Ext. 02 от 09.07.2013 г.
Оснащение устройствами освещения и световой сигнализации, Правила ЕЭК ООН № 48-04 (кроме п. 6.19)	Сертификат соответствия, Орган по сертификации продукции автомобилестроения «ИНСАТ», РОСС RU.0001.11MT35, Российская Федерация	C-RU.MT35.B.01426 с 14.08.2014 г. по 13.08.2018 г.
Внешний шум, Правила ЕЭК ООН № 51-02	— “ —	C-RU.MT35.B.00437 с 20.12.2011 г. по 19.12.2015 г. (мод. с дв. УМ3-421647); C-RU.MT35.B.00362 с 22.09.2011 г. по 21.09.2015 г. (мод. с дв. УМ3-42164) C-RU.MT35.B.00349 с 20.09.2011 г. по 19.09.2015 г. (мод. с дв. Cummins ISF2.8s4129P) C-RU.MT35.B.01430 с 15.08.2014 г. по 14.08.2018 г. C-RU.MT35.B.01057 с 15.10.2013 г. по 14.10.2017 г. (мод. с дв. Cummins ISF2.8s4129P с нейтрализаторами 33023.1206005-20, 33023.1206005-30) C-RU.MT35.B.01158 с 12.12.2013 г. по 11.12.2017 г. (мод. с дв. УМ3-A247) TC RU C-RU.MT35.B.00125 с 23.04.2015 г. по 22.04.2019 г.
Общие требования безопасности к транспортным средствам вместимостью не более 22 пассажиров, Правила ЕЭК ООН № 52-01, пункты 5.4 (при наличии крыши).	Сертификат соответствия, Орган по сертификации продукции автомобилестроения «ИНСАТ», РОСС RU.0001.11MT35, Российская Федерация	C-RU.MT35.B.00392 с 25.10.2011 г. по 24.10.2015 г. (32217, 322173) C-RU.MT35.B.00977 с 05.07.2013 г. по 04.07.2017 г. (32217, 322173, 221717, 22177, 32217, 221717, 22177) C-RU.MT35.B.00446 с 22.12.2011 г. по 21.12.2015 г. (322125) C-RU.MT35.B.00447 с 22.12.2011 г. по 21.12.2015 г. (322135) C-RU.MT35.B.01291 с 06.03.2014 г. по 05.03.2018 г. (2217, 22174)





## Приложение № 2

1	2	3
Общие требования безопасности к транспортным средствам вместимостью не более 22 пассажиров, Правила ЕЭК ООН № 52-01, пункты 5.4 (при наличии крыши), 5.5 (продолжение)	Сертификат соответствия, Орган по сертификации продукции автомобилестроения «ИНСАТ», РОСС RU.0001.11MT35, Российская Федерация	C-RU.MT35.B.01292 с 06.03.2014 г. по 05.03.2018 г. (22177, 221717) C-RU.MT35.B.01718 с 26.12.2014 г. по 25.12.2018 г. (32212, 322125) C-RU.MT35.B.01392 с 07.07.2014 г. по 06.07.2018 г. (322121, 322171)
	Сертификат соответствия, Орган по сертификации специальных автотранспортных средств и услуг на автомобильном транспорте некоммерческой организации «Фонд развития сертификации спецавтотранспорта, средств механизации и технологий выполнения работ в строительстве», РОСС RU.0001.10MT22, Российская Федерация	TC RU C-RU.MT22.B.00313 с 17.03.2015 г. по 16.03.2019 г. (3221, 322105, 22171, 2217)
Оснащение шинами, Правила ЕЭК ООН № 54-00*	Сообщения, Федеральное Агентство по техническому регулированию и метрологии, Российская Федерация	E22 54R-00 0285 Ext. 01 от 18.03.2005 г. E22 54R-00 0202 Ext. 02 от 17.01.2007 г. E22 54R-00 0485 Ext. 01 от 23.05.2008 г.
	Сообщения, Государственный Комитет Российской Федерации по стандартизации и метрологии (Госстандарт России), Российская Федерация	E22 54R-00 0142 Ext. 01 от 31.01.2005 г. E22 54R-00 0229 от 24.04.1997 г. E22 54R-00 0255 от 16.12.1997 г. E22 54R-00 0396 от 28.06.2001 г.
	Сообщение, Ministry of Transport, Posts and Telecommunications, Словакия	E27 54R-00 9212 от 10.05.2012 г.
Специальные предупреждающие огни, Правила ЕЭК ООН № 65-00	Сообщение, Государственный Комитет Российской Федерации по стандартизации и метрологии (Госстандарт России), Российская Федерация	E22 65R-00 03504 от 23.04.2003 г. E22 65R-00 02506 от 23.04.2002 г.
	Сообщение, Федеральное Агентство по техническому регулированию и метрологии, Российская Федерация	E22 65R-00 10510 от 20.05.2010 г.
Транспортные средства и системы питания на сжиженном нефтяном газе (СНГ), Правила ЕЭК ООН № 67-01	Сертификат соответствия, Орган по сертификации автотехники - механических транспортных средств, запасных частей и принадлежностей АНО "Центр содействия сертификации автотехники", РОСС RU.0001.11MT25, Российская Федерация	C-RU.MT25.B.04032 с 20.12.2011 г. по 19.12.2015 г. (мод. с дв. УМ3-421647)



## Приложение № 2

1	2	3
Рулевое управление, Правила ЕЭК ООН № 79-01	Сообщение, Федеральное Агентство по техническому регулированию и метрологии, Российская Федерация	E22 79R-01 11050 от 05.10.2011 г.
Прочность сидений и их креплений, Правила ЕЭК ООН № 80-01	Сертификат соответствия, Орган по сертификации «ИНСАТ» Некоммерческого партнерства «Институт сертификации автомотехники», РОСС RU.0001.11MT35, Российская Федерация	C-RU.MT35.B.01713 с 26.12.2014 г. по 25.12.2018 г. (322173) C-RU.MT35.B.01724 с 26.12.2014 г. по 25.12.2018 г. (32215, 221775, 221757) C-RU.MT35.B.01721 с 26.12.2014 г. по 25.12.2018 г. (32214, 322174, 2217, 22174, 22177, 221717) C-RU.MT35.B.01717 с 26.12.2014 г. по 25.12.2018 г. (32212, 322125) C-RU.MT35.B.01495 с 14.10.2014 г. по 13.10.2018 г. (3221, 322105, 32217, 2217, 22171, 221717, 22177)
Выбросы, Правила ЕЭК ООН № 83-05, (уровень выбросов В) (экологический класс 4)	Сертификат соответствия, Орган по сертификации продукции автомобилестроения «ИНСАТ», РОСС RU.0001.11MT35, Российская Федерация	C-RU.MT35.B.00358 с 23.09.2011 г. по 22.09.2015 г. (УМЗ-42164) C-RU.MT35.B.01167 с 12.12.2013 г. по 31.12.2015 г. (мод. с дв. А274) C-RU.MT35.B.00359 с 23.09.2011 г. по 22.09.2015 г. (Cummins ISF 2.8s4129P) C-RU.MT35.B.01552 с 21.11.2013 г. по 31.12.2015 г. (мод. с дв. А274) C-RU.MT35.B.01054 с 15.10.2013 г. по 31.12.2015 г. (Cummins ISF 2.8s4129P с ней- трализаторами 33023.1206005- 20, 33023.1206005-30)
	Сертификат соответствия, Орган по сертификации «ИНСАТ» Некоммерческого партнерства «Институт сертификации автомотехники» РОСС RU.0001.11MT35, Российская Федерация	TC RU C-RU.MT35.B.00127 с 23.04.2015 г. по 31.12.2015 г. (УМЗ-42164 с нейтрализато- рами 2705.1206005 или МГС 2310.1206005-41 или 2705. 1206005-01) C-RU.MT35.B.01587 с 08.12.2014 г. по 31.12.2015 г. (УМЗ-42164) TC RU C-RU.MT35.B.00001 с 09.02.2015 г. по 31.12.2015 г. (мод. с дв. УМЗ-421647)





## Приложение № 2

1	2	3
Максимальная мощность, Правила ЕЭК ООН № 85-00	Декларация о соответствии, Общество с ограниченной ответ- ственностью «Объединенный инже- нерный центр», Российская Федерация	TC № RU Д-RU.MT35.B.00003 с 18.03.2015 г. по 17.03.2019 г. TC № RU Д-RU.MT35.B.00005 с 18.03.2015 г. по 17.03.2019 г. TC № RU Д-RU.MT35.B.00007 с 18.03.2015 г. по 17.03.2019 г. TC № RU Д-RU.MT35.B.00009 с 18.03.2015 г. по 17.03.2019 г.
Дневные ходовые огни, Правила ЕЭК ООН № 87-00	Сообщение, Федеральное Агентство по техническому регулированию и метрологии, Российская Федерация	E22 48R-04 10052 Ext. 02 от 09.07.2013 г.
Фары ближнего и дальнего света, Правила ЕЭК ООН № 112-00	— " —	E22 48R-04 10052 Ext. 02 от 09.07.2013 г. E22 112R-00 02515 Ext. 01 от 16.03.2011 г. E22 112R-00 02517 Ext. 01 от 16.04.2008 г. E22 112R-00 05519 от 21.03.2005 г.
Защита транспортного средства от несанкционированного использования, Правила ЕЭК ООН № 116-00	— " —	E22 116RL-00 11060 Ext. 02 от 05.09.2013 г.
Уровень шума от качения шин, Правила ЕЭК ООН № 117-01*	Сообщение, Ministry of Transport, Posts and Telecommunications, Словакия	E27 117R-01 0197S Ext.1 от 25.08.2011 г. E27 117R-01 0198S Ext.1 от 25.08.2011 г.
	Сообщение, Федеральное Агентство по техническому регулированию и метрологии, Российская Федерация	E22 117R-01 09031S от 02.12.2009 г.
	Сообщение, Ministry of Transport, Posts and Telecommunications, Словакия	E27 117R-01 0018S от 06.05.2009 г. E27 117R-01 0017S от 07.05.2009 г. E27 117R-01 0148S от 09.07.2010 г. E27 117R-01 0112S от 19.04.2010 г. E27 117R-01 0299S+02R1 Ext.1 от 21.11.2013 г. E27 117R-01 0170SW Ext.1 от 25.08.2011 г. E27 117R-01 0196SW Ext. 01 от 25.08.2011 г.
Органы управления транспорт- ных средств - идентификация, Правила ЕЭК ООН № 121-00	Сообщение, Государственный комитет по стандартизации, Республика Беларусь	E28 121R-00 1039 от 19.07.2013 г.
Системы отопления, Правила ЕЭК ООН № 122-00	Сообщение, Федеральное Агентство по техническому регулированию и метрологии, Российская Федерация	E22 122R-00 1301S от 09.07.2013 г.



## Приложение № 2

1	2	3
Содержание вредных (загрязняющих) веществ в воздухе обитаемого помещения транспортного средства, пункт 3 приложения № 3 к ТР ТС 018/2011	Сертификат соответствия, Орган по сертификации продукции автомобилестроения «ИНСАТ», РОСС RU.0001.11MT35, Российская Федерация	C-RU.MT35.B.00351 с 20.09.2011 г. по 19.09.2015 г. C-RU.MT35.B.00634 с 28.09.2012 г. по 27.09.2016 г. C-RU.MT35.B.00435 с 20.12.2011 г. по 19.12.2015 г. C-RU.MT35.B.01059 с 15.10.2013 г. по 14.10.2017 г. C-RU.MT35.B.01160 с 12.12.2013 г. по 11.12.2017 г. C-RU.MT35.B.01424 с 13.08.2014 г. по 12.08.2018 г.
Устойчивость, пункт 4 приложения № 3 к ТР ТС 018/2011	— “ —	C-RU.MT35.B.00557 с 21.06.2012 г. по 20.06.2016 г. C-RU.MT35.B.01588 с 08.12.2014 г. по 07.12.2018 г.
Передняя обзорность, пункт 5 приложения № 3 к ТР ТС 018/2011	Сертификат соответствия, Орган по сертификации продукции автомобилестроения «ИНСАТ», РОСС RU.0001.11MT35, Российская Федерация	C-RU.MT35.B.01170 с 12.12.2013 г. по 11.12.2017 г.
Вентиляция, отопление и кондиционирование, пункт 6 приложения № 3 к ТР ТС 018/2011	— “ —  Сертификат соответствия, Орган по сертификации «ИНСАТ» Некоммерческого партнерства «Институт сертификации автотехники», РОСС RU.0001.11MT35, Российская Федерация	C-RU.MT35.B.00633 с 28.09.2012 г. по 27.09.2016 г. C-RU.MT35.B.01425 с 13.08.2014 г. по 12.08.2018 г. TC RU C-RU.MT35.B.00131 с 24.04.2015 г. по 23.04.2019 г.
Требования к транспортным средствам для перевозки детей в возрасте от 6 до 16 лет, пункт 1.16 приложения № 6 к ТР ТС 018/2011, пункты 1.16.1.2; 1.16.1.6; 1.16.1.7; 1.16.2.6; 1.16.4.1; 1.16.4.3	Сертификат соответствия, Орган по сертификации продукции автомобилестроения «ИНСАТ», РОСС RU.0001.11MT35, Российская Федерация	C-RU.MT35.B.00323 с 18.08.2011 г. по 17.08.2015 г. (для мод. 322121, 322171)
Требования к цветографическим схемам, опознавательным знакам, надписям, специальным световыми звуковым сигналам транспортных средств оперативных служб, пункт 2.4 приложения № 6 к ТР ТС 018/2011	— “ —	C-RU.MT35.B.00956 с 25.06.2013 г. по 24.06.2017 г. C-RU.MT35.B.01288 с 04.03.2014 г. по 03.03.2018 г. C-RU.MT35.B.01397 с 09.07.2014 г. по 08.07.2018 г. (32215, 221757, 221775)
Требования к транспортным средствам оперативно-служебным для перевозки лиц, находящихся под стражей, пункт 1.21 приложения № 6 к ТР ТС 018/2011, пункты 1.21.1; 1.21.3	— “ —	C-RU.MT35.B.01398 с 09.07.2014 г. по 08.07.2018 г. (32215, 221757, 221775)



Одобрение типа шасси № \_\_\_\_\_

TC RU K-RU.MT02.00001.P1

Стр. 19

## Приложение № 2

1	2	3
Маркировка и возможность идентификации, приложение № 7 к ТР ТС 018/2011	Декларация о соответствии, Общество с ограниченной ответственностью «Объединенный инженерный центр», Российская Федерация	ТС № RU Д-RU.MT35.B.00001 с 10.02.2015 г. по 09.02.2019 г.

\*Допускается установка шин, соответствующих критериям размерности, минимально допустимого индекса нагрузки, минимальной скоростной категории и имеющих отличные от указанных подтверждающие соответствие документы, при наличии на шинах маркировки по Правилам ЕЭК ООН № 30 или 54, а также по Правилам ЕЭК ООН №117 при условии предоставления в орган по сертификации информации об указанной маркировке.

Руководитель органа по сертификации



Б.В. Кисуленко

инициалы, фамилия





## ОПИСАНИЕ МАРКИРОВКИ ШАССИ

1. Место расположения и форма единого знака обращения на рынке государств - членов Таможенного союза:

На специальной табличке, расположенной рядом с табличкой изготовителя.

Единый знак обращения на рынке государств-членов Таможенного союза выполнен в соответствии с решением Комиссии Таможенного союза от 15 июля 2011 г. № 711.

2. Место расположения таблички изготовителя:

На задней стойке проема правой двери кабины

3. Место расположения идентификационного номера:

3.1. На табличке изготовителя.

3.2. На наружной панели передка кабины, под капотом с правой стороны по ходу движения.

4. Структура и содержание идентификационного номера (номеров) шасси:

1	2	3	4	5	6	7	8	9	10	11	12	13	14	15	16	17
X	9	6	?	2	?	?	?	?	?	?	?	?	?	?	?	?

- поз. 1 - 3: Международный идентификационный код изготовителя (WMI):

X96 - Общество с ограниченной ответственностью «Автозавод «ГАЗ», Российская Федерация.

- поз. 4 - 9: Обозначение типа и модификаций шасси:

322120 - 322120; 322121 - 322121; 322133 - 322133; 322140 - 322140; 322171 - 322171;  
322174 - 322174; 221740 - 221740; 322125 - 322125; 322135 - 322135; 322155 - 322155;  
322100 - 322100; 322170 - 322170; 221717 - 221717; 221770 - 221770; 322105 - 322105;  
221700 - 221700; 322150 - 322150; 322173 - 322173; 221775 - 221775; 221757 - 221757

- поз. 10: Модельный год согласно Таблице 1 Приложения № 7 к ТР ТС 018/2011.

- поз. 11 - 17: Производственный номер шасси

Руководитель органа по сертификации



Б.В. Кисуленко

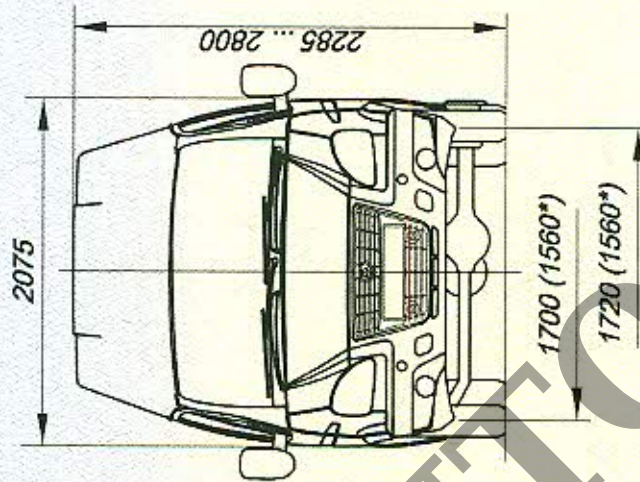
инициалы, фамилия



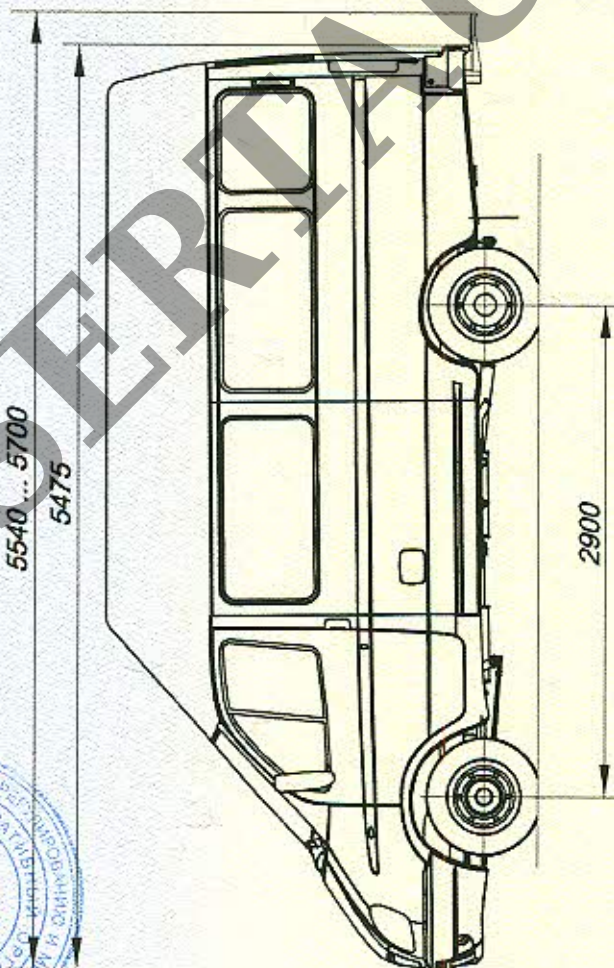


## ОБЩИЙ ВИД ШАССИ

ГАЗ типа 3221 модификация 32214, 322174, 322133, 322155  
 коммерческое наименование Газель



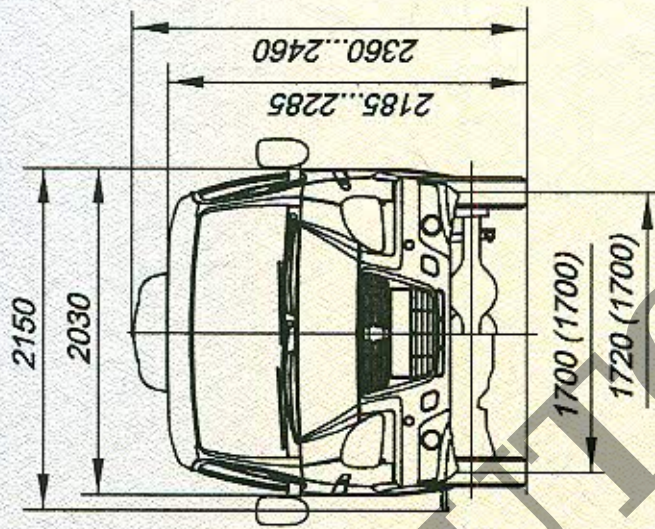
\* - колесная база задних колес



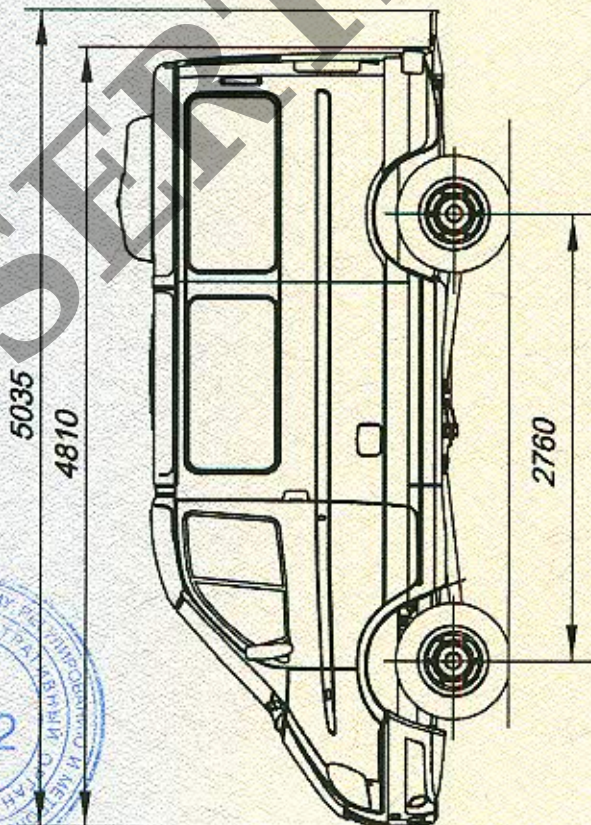


## ОБЩИЙ ВИД ШАССИ

ГАЗ типа 2217 модификации 2217, 22177 коммерческое наименование Соболь



\* - в скобках указана колея задних колес

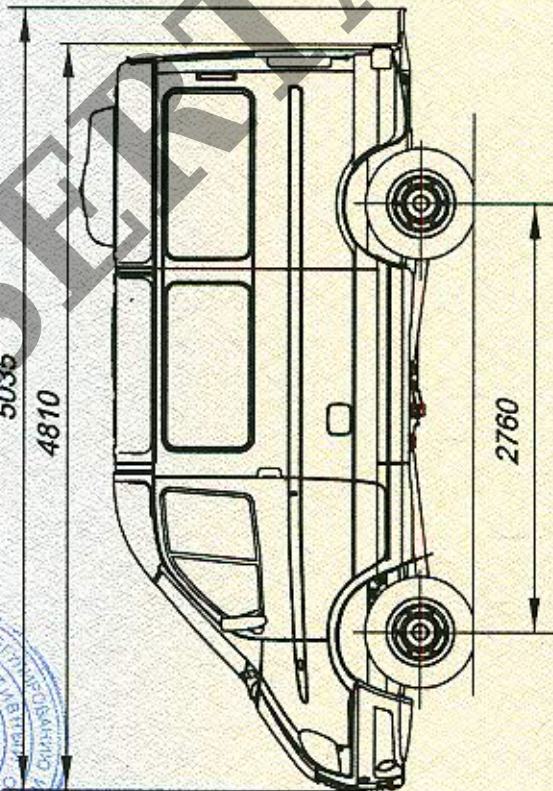
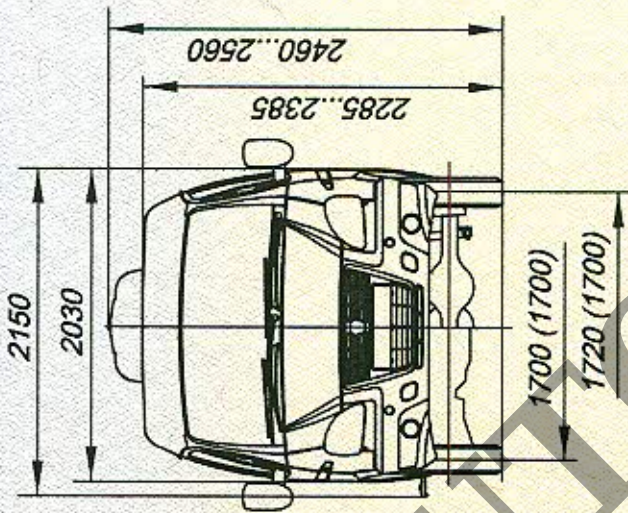




Приложение № 4

ОБЩИЙ ВИД ШАССИ

ГАЗ типа 2217 модификации 221717, 22174 коммерческое наименование Соболь



\* - в скобках указана колея задних колес

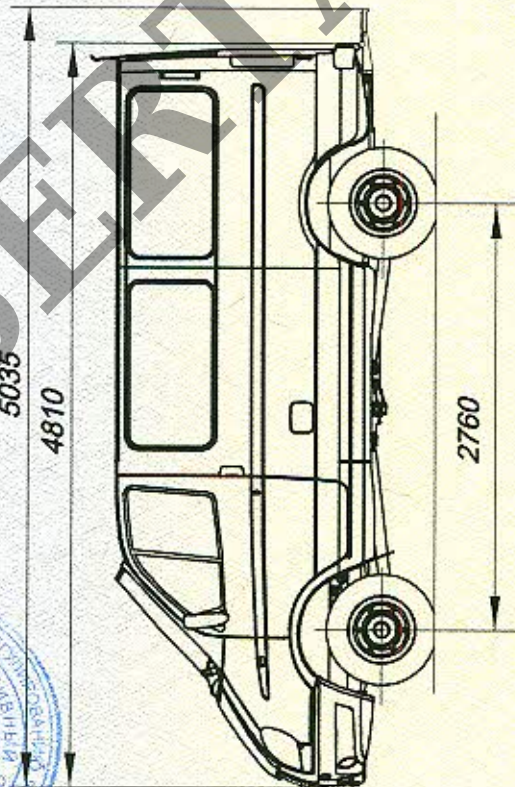
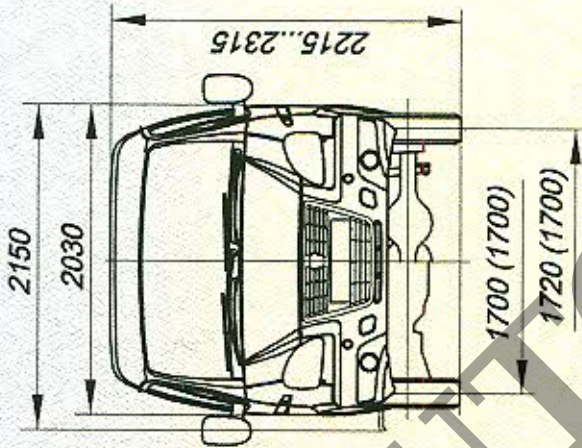




Приложение № 4

ОБЩИЙ ВИД ШАССИ

ГАЗ типа 2217 модификации 221717, 22174 коммерческое наименование Соболь



\* - в скобках указана колея задних колес

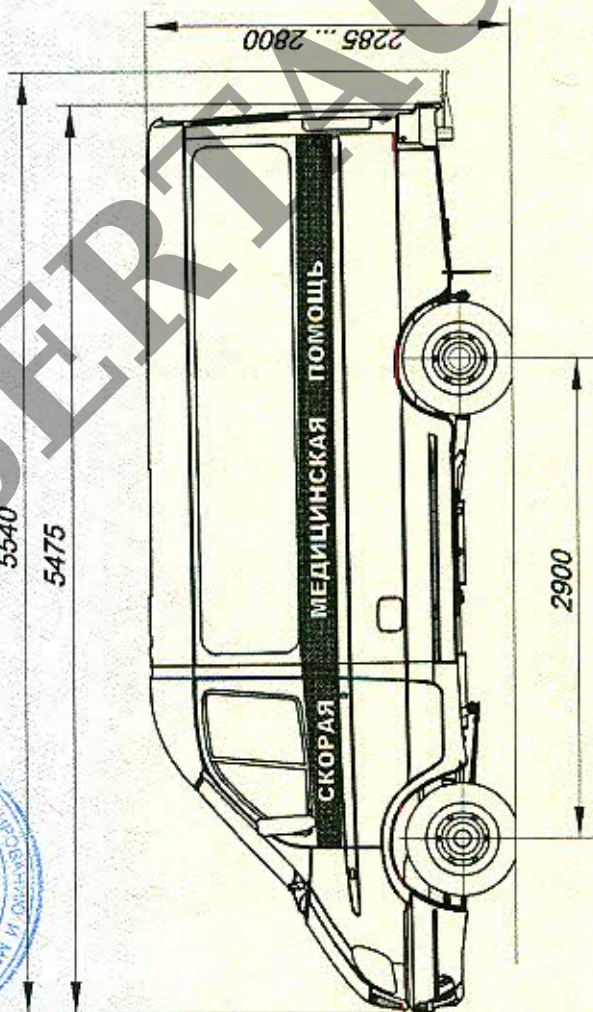
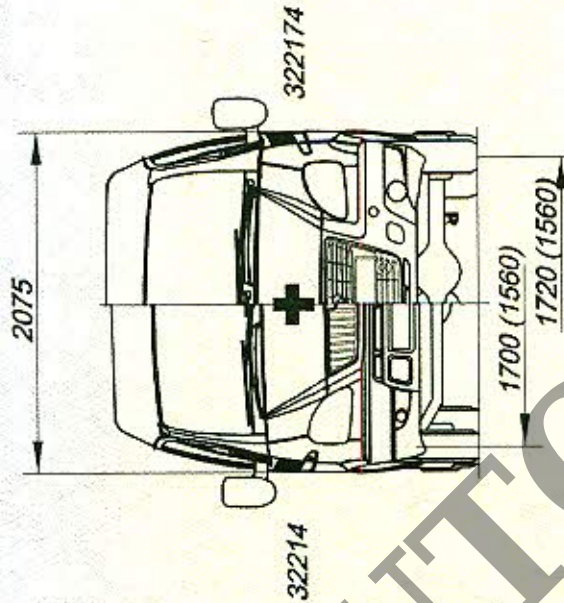




Приложение № 4

ОБЩИЙ ВИД ШАССИ

ГАЗ типа 3221 модификации 32214, 322174 коммерческое наименование Газель



\* - В скобках указана колея задних колес

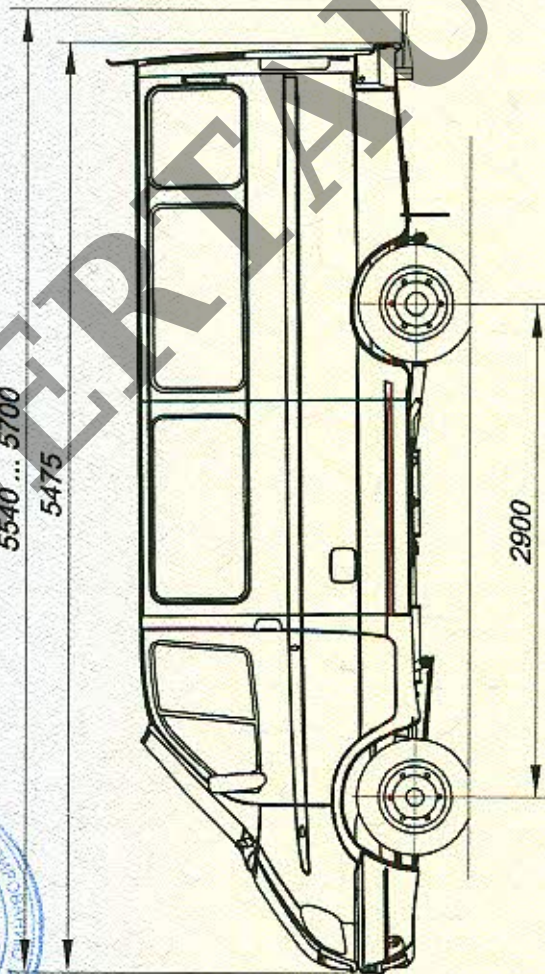
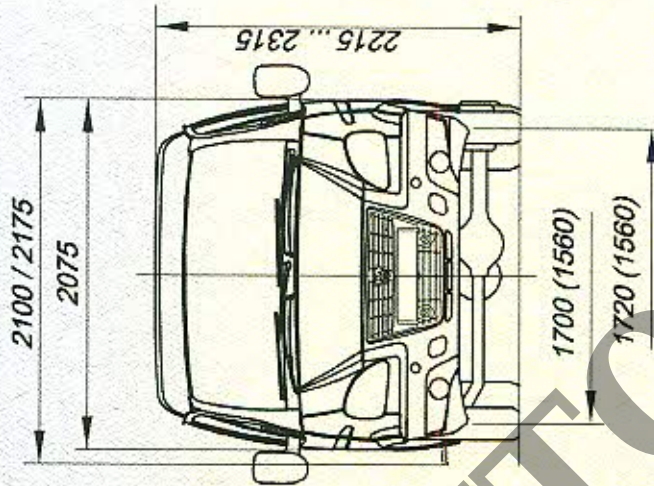




## Приложение № 4

## ОБЩИЙ ВИД ШАССИ

ГАЗ типа 3221 модификаций 3221, 32212, 322121, 32217, 322171,  
322133, 322105, 322125, 322135, 322155, 32214, 322174, 322173, 32215  
коммерческое наименование Газель



\* - в скобках указана колея задних колес

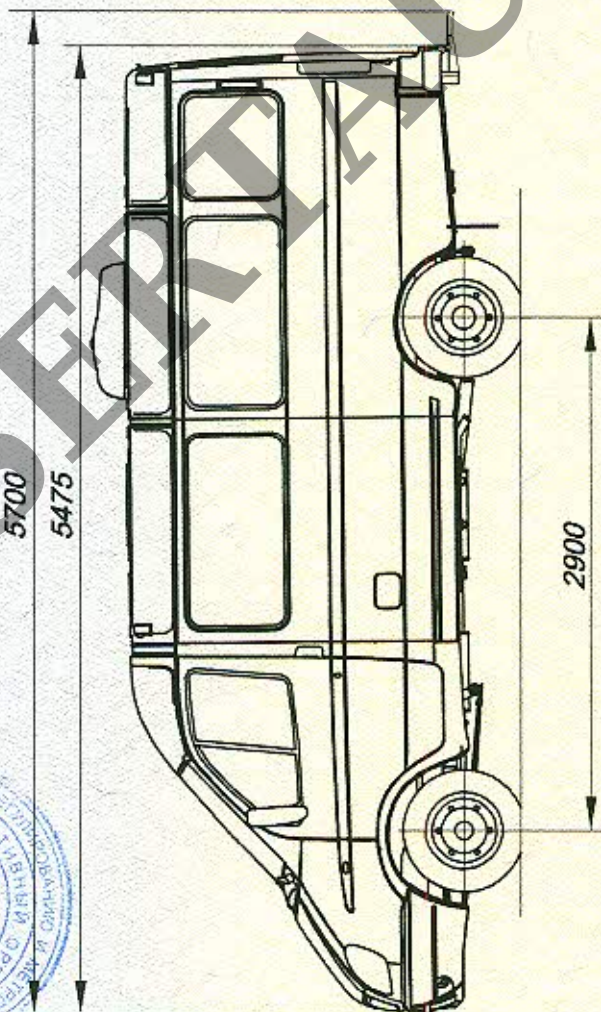
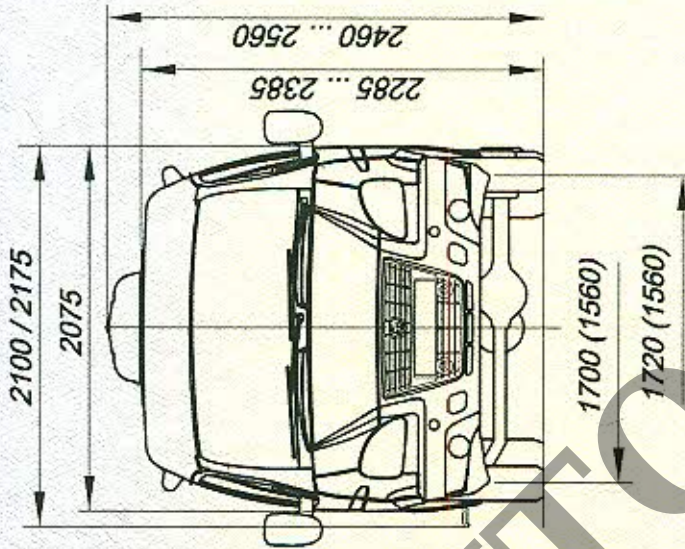




## Приложение № 4

## ОБЩИЙ ВИД ШАССИ

ГАЗ типа 3221 модификаций 3221, 32212, 322121, 32217, 322171, 322105, 322125, 322135, 322173, 32215 коммерческое наименование Газель



\* - в скобках указана колея задних колес

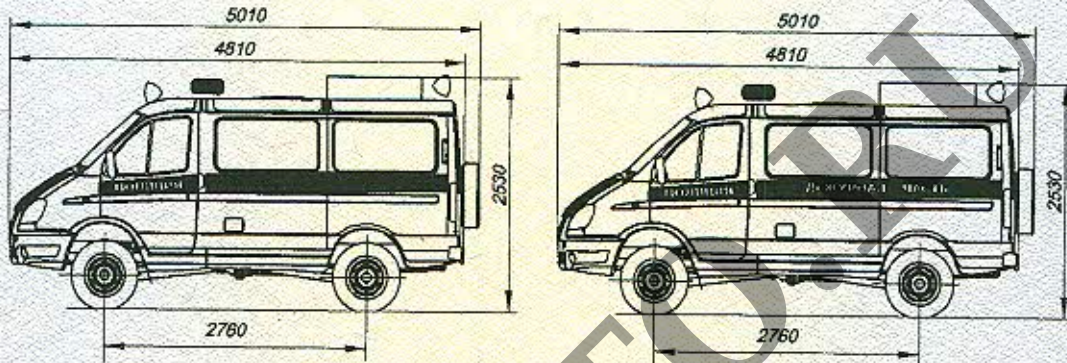




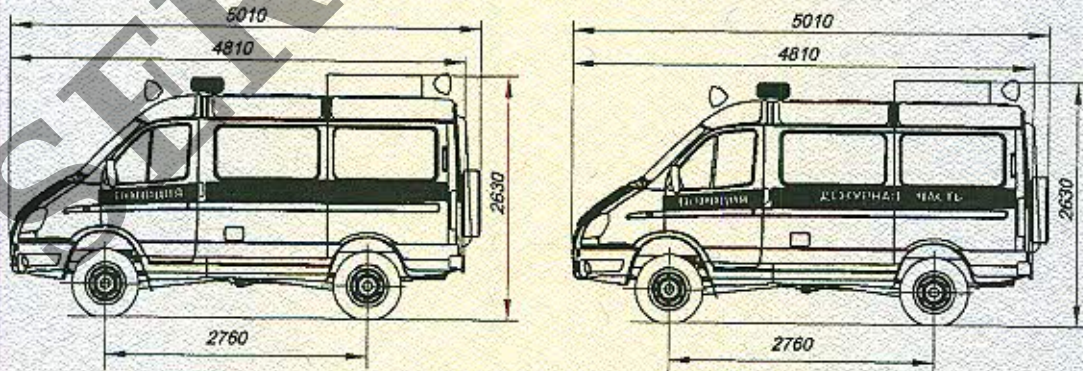
## Приложение № 4

## ОБЩИЙ ВИД ШАССИ

ГАЗ типа 2217 модификация 221775, 221757 коммерческое наименование Соболь



ГАЗ-221775

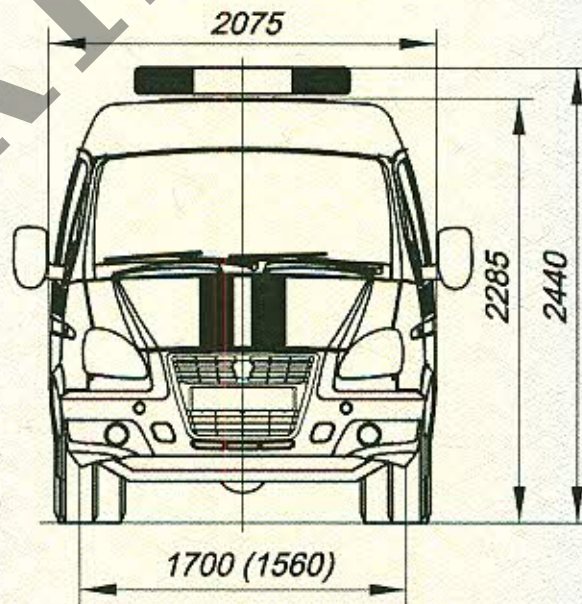
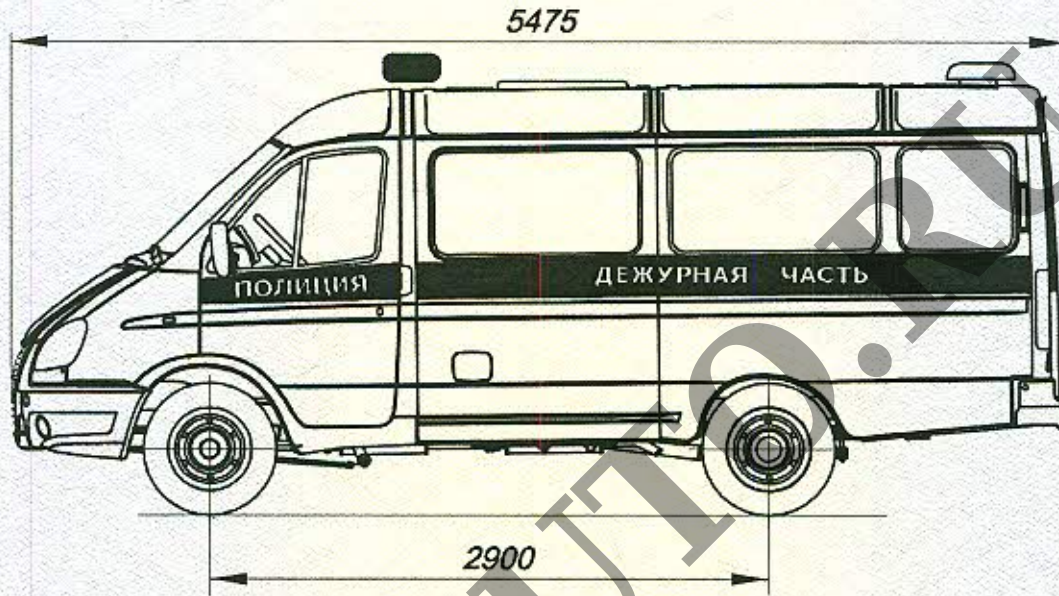




## Приложение № 4

## ОБЩИЙ ВИД ШАССИ

ГАЗ типа 3221 модификация 32215 коммерческое наименование Газель



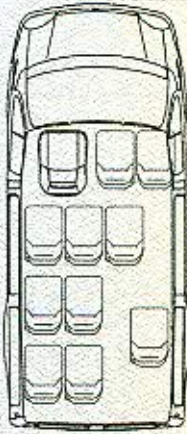
\* - в скобках указана колея задних колес



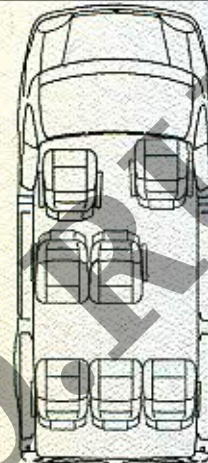
## Приложение № 4

## ОБЩИЙ ВИД ШАССИ

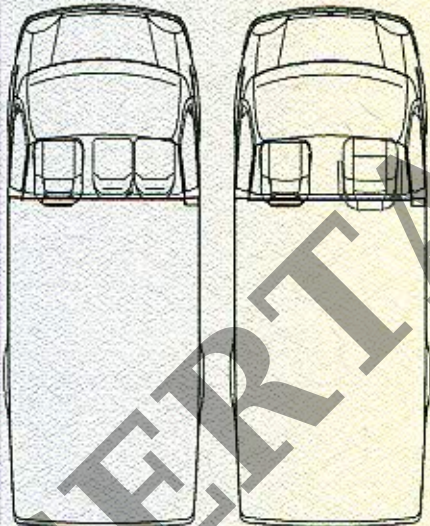
ГАЗ типа 3221, -2217 модификаций 2217, -22174, -22177, -221717, -22171, -322133, -32215, -32214, -322174, -32212, -322125, -32217, -322173, -322121, -322171 коммерческое наименование Газель, Соболь планировка салона



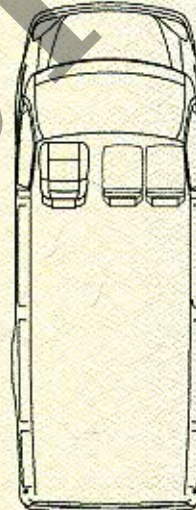
ГАЗ-2217, -22174, -22177, -221717



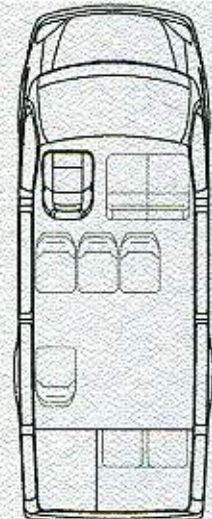
ГАЗ-2217, -22171, -22177, -221717



ГАЗ-32214, -322174



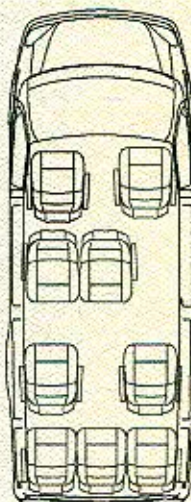
ГАЗ-322133



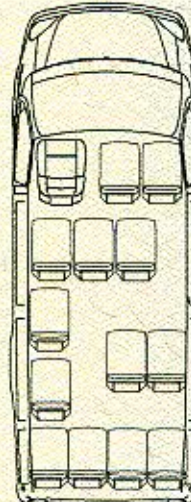
32215



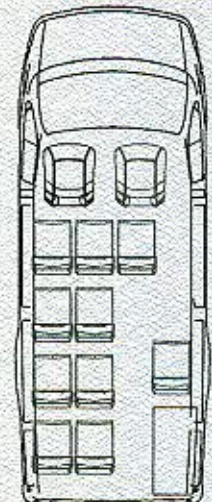
ГАЗ-32212, -322125



ГАЗ-32217



ГАЗ-322173



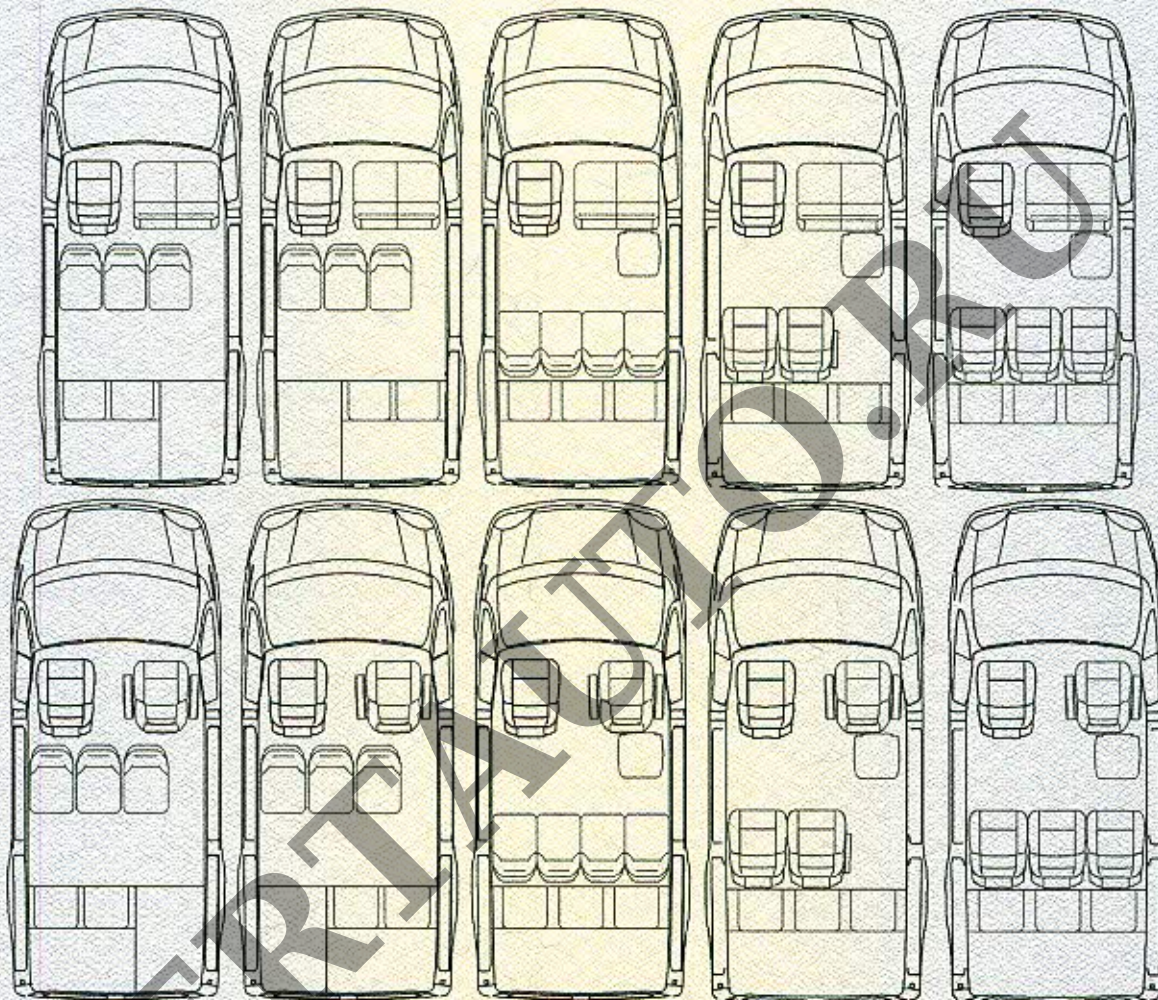
ГАЗ-322121, -322171



## Приложение № 4

## ОБЩИЙ ВИД ШАССИ

ГАЗ типа 3221,- 2217 модификаций 221757, -221775, - 32215 коммерческое наименование Соболь, Газель  
планировка салона



ГАЗ- 32215

