

ТАМОЖЕННЫЙ СОЮЗ

ОДОБРЕНИЕ ТИПА ШАССИ



Серия RU № 0000091

№ TC RU K-RU.MT02.00020

Срок действия с 01 июля 2015 г. по 31 декабря 2015 г.

ОРГАН ПО СЕРТИФИКАЦИИ

механических транспортных средств и прицепов, их составных частей и предметов оборудования
"САТР-ФОНД" Межотраслевого Фонда "Сертификация автотранспорта САТР" (ОС "САТР-ФОНД")
юридический адрес: 125480, г. Москва, ул. Героев Панфиловцев, 24; фактические адреса: 125480,
г. Москва, ул. Героев Панфиловцев, 24; 125438, г. Москва, ул. Автомоторная, 2;
тел.: (495) 454-42-27, (495) 456-62-51, (495) 496-82-44 / факс: (495) 454-72-12, (495) 496-82-44;
электронная почта: mail@satrфонд.ru. Аттестат аккредитации № РОСС RU.0001.11MT02 по 03 июня 2019 г.

ШАССИ

МАРКА	Урал
КОММЕРЧЕСКОЕ НАИМЕНОВАНИЕ	—
ТИП	4320, 5557, 55571
МОДИФИКАЦИИ	4320-1151-71, 4320-1151-73, 4320-1151-75, 4320-1671-71, 4320-1671-73, 4320-1671-75, 43203-1151-71, 4320-1951-70, 4320-1951-72, 4320-1951- 74, 4320-1972-70, 4320-1972-72, 4320-1972-74, 4320-1982-70, 4320-1982-72, 4320-1982-74, 5557-1151-70, 5557-1151-72, 5557-1151-74, 55571-1151-70, 55571-1151-72, 55571-1151-74, 55571- 1551-70, 55571-1551-72, 55571-1551-74, 4320-6151-71, 4320-6151-73, 4320-6151-75, 43203-6151-71, 4320-6951-70, 4320-6951-72, 4320-6951- 74, 4320-6982-70, 4320-6982-72, 4320-6982-74, 5557-6151-70, 5557-6151- 72, 5557-6151-74, 55571-6151-70, 55571-6151-72, 55571-6151-74, 4320- 1151-61, 4320-1671-61, 43203-1151-61, 4320-1951-60, 4320-1972-60, 4320-1982-60, 5557-1151-60, 55571-1151-60, 55571-1551-60, 4320-1151- 63, 4320-1671-63, 4320-1951-62, 4320-1972-62, 4320-1982-62, 5557-1151- 62, 55571-1151-62, 55571-1551-62
КАТЕГОРИЯ	N ₃ G
ЭКОЛОГИЧЕСКИЙ КЛАСС	4
ВАРИАНТ ИЗГОТОВЛЕНИЯ	шасси с кабиной и двигателем
ЗАЯВИТЕЛЬ И ЕГО АДРЕС	Открытое акционерное общество "Автомобильный завод "УРАЛ", фактический и юридический адрес: 456304, Челябинская область, город Миасс, проспект Автозаводцев, дом 1, Российская Федерация ОГРН: 1027400870826, телефон: (3513) 55 16 37, факс: (3513) 55 16 37 электронная почта: gdural@mail.uralaz.ru
ИЗГОТОВИТЕЛЬ И ЕГО АДРЕС	Открытое акционерное общество "Автомобильный завод "УРАЛ", фактический и юридический адрес: 456304, Челябинская область, город Миасс, проспект Автозаводцев, дом 1, Российская Федерация
ПРЕДСТАВИТЕЛЬ ИЗГОТОВИТЕЛЯ И ЕГО АДРЕС	—
СБОРОЧНЫЙ ЗАВОД И ЕГО АДРЕС	фактический и юридический адрес: 456304, Челябинская область, город Миасс, проспект Автозаводцев, дом 1, Российская Федерация

ПОСТАВЩИК СБОРОЧНЫХ КОМПЛЕКТОВ И ЕГО АДРЕС	_____
---	-------

соответствуют требованиям технического регламента Таможенного союза "О безопасности колесных транспортных средств" по перечню требований в соответствии с приложением N 2 к настоящему ОДОБРЕНИЮ ТИПА ШАССИ.

Действие данного ОДОБРЕНИЯ ТИПА ШАССИ распространяется на серийно выпускаемую продукцию.

Данное ОДОБРЕНИЕ ТИПА ШАССИ без приложений недействительно.

Приложение № 1. Общие характеристики шасси

Приложение № 2. Перечень документов, явившихся основанием для оформления ОДОБРЕНИЯ ТИПА ШАССИ

Приложение № 3. Описание маркировки шасси

Приложение № 4. Общий вид шасси на двадцати страницах

ДОПОЛНИТЕЛЬНАЯ ИНФОРМАЦИЯ

Данное одобрение типа шасси является распространением одобрения типа шасси № K-RU.MT02.B.00006.P6, выданного до вступления в силу технического регламента Таможенного союза "О безопасности колесных транспортных средств".

Конструкция допускает возможность перемещения шасси своим ходом по дорогам общего пользования.

Руководитель органа по сертификации



подпись

Б.В. Кисуленко

инициалы, фамилия

Дата оформления « 03 » июня 2015 г.

ОДОБРЕНИЕ ТИПА ШАССИ УТВЕРЖДЕНО.

Внесена запись в реестр за № TC RU K-RU.MT02.00020 от « 03 » июня 2015 г.

Руководитель

(заместитель руководителя)

РОССТАНДАРТА

наименование уполномоченного
органа государственного управления



подпись

А.В. Зажигалкин

инициалы, фамилия

ОБЩИЕ ХАРАКТЕРИСТИКИ ШАССИ

Колесная формула / ведущие колеса	6 × 6 / все
Схема компоновки транспортного средства	капотная
Расположение двигателя	переднее продольное
Кабина	<p>типа "4320": цельнометаллическая, двухдверная, трехместная со спальным местом (для мод. 4320-1671-71, 4320-1671-73, 4320-1671-75, 4320-1972-70, 4320-1972-72, 4320-1972-74, 55571-1551-70, 55571-1551-72, 55571-1551-74, 4320-1671-61, 4320-1972-60, 4320-1671-63, 4320-1972-62, 55571-1551-60, 55571-1551-62) или без него (для мод. 4320-1151-71, 4320-1151-73, 4320-1151-75, 43203-1151-71, 4320-1951-70, 4320-1951-72, 4320-1951-74, 5557-1151-70, 5557-1151-72, 5557-1151-74, 55571-1151-70, 55571-1151-72, 55571-1151-74, 4320-1151-61, 43203-1151-61, 4320-1951-60, 5557-1151-60, 55571-1151-60, 4320-1151-63, 4320-1951-62, 5557-1151-62, 55571-1151-62) или четырехдверная, шестиместная (для мод. 4320-1982-70, 4320-1982-72, 4320-1982-74, 4320-1982-60, 4320-1982-62) типа "NEXT": цельнометаллическая, двухдверная, трехместная, без спального места (для мод. 4320-6151-71, 4320-6151-73, 4320-6151-75, 43203-6151-71, 5557-6151-70, 5557-6151-72, 5557-6151-74, 55571-6151-70, 55571-6151-72, 55571-6151-74, 4320-6951-70, 4320-6951-72, 4320-6951-74) или трехдверная семиместная (для мод. 4320-6982-70, 4320-6982-72, 4320-6982-74)</p>

Для модификаций:	4320-1151-7?	4320-1671-7?	43203-1151-71	5557-1151-7?	55571-1151-7?	55571-1551-7?
Габаритные размеры, мм						
— длина	7590... 7865	7570... 7845	7920... 8195	8200		7870
— ширина				2500		
— высота				2805		
База, мм	(3525...3800) + 1400			3800 + 1400		
Колея передних / задних колес, мм	2000...2040 / 2000...2040			2010...2040 / 2010...2040		
Масса шасси в снаряженном состоянии, кг	7630	7785	7915	7965	8040	8340
Технически допустимая максимальная масса транспортного средства, кг	17300			21300 (с пневматическим или пневмогидравлическим приводом рабочей тормозной системы и стандартной передней подвеской); 22500 (с пневматическим приводом рабочей тормозной системы и усиленной передней подвеской)		



Приложение № 1

для модификаций:	4320-1151-7?, 4320-1671-7?, 43203-1151-71	5557-1151-7?, 55571-1151-7?, 55571-1551-7?
Технически допустимая максимальная масса, приходящаяся на каждую из осей транспортного средства, начиная с передней оси, кг	5300 6000 6000	5300 или 6500* 8000 8000
Технически допустимая максимальная масса автопоезда, кг	28800	32800 или 34000*
Максимальная масса прицепа, кг – прицеп без тормозной системы – прицеп с тормозной системой	буксировка прицепа без тормозной системы не предусмотрена 11500	

* – для модификаций с усиленной передней подвеской

Для модификаций:	4320- 1951-7?	4320- 1972-7?	4320- 1982-7?
Габаритные размеры, мм – длина	8960... 9235		
– ширина	2500		
– высота	2805		
База, мм	(4555...4830) + 1400		
Колея передних / задних колес, мм	2010...2040 / 2010...2040		
Масса шасси в снаряженном состоянии, кг	8155...9140	8280...9265	8455...9440
Технически допустимая максимальная масса транспортного средства, кг	21300 (с пневматическим или пневмогидравлическим приводом рабочей тормозной системы и стандартной передней подвеской); 22500 (с пневматическим приводом рабочей тормозной системы и усиленной передней подвеской)		
Технически допустимая максимальная масса, приходящаяся на каждую из осей транспортного средства, начиная с передней оси, кг	5300 или 6500* 8000 8000		
Технически допустимая максимальная масса автопоезда, кг	32800 или 34000*		
Максимальная масса прицепа, кг – прицеп без тормозной системы – прицеп с тормозной системой	буксировка прицепа без тормозной системы не предусмотрена 11500		

* – для модификаций с усиленной передней подвеской

Для модификаций:	4320- 1151-6?	4320- 1671-6?	43203- 1151-61	5557- 1151-6?	55571- 1151-6?	55571- 1551-6?
Габаритные размеры, мм – длина	7590... 7865	7570... 7845	7920... 8196	8200	7870	
– ширина	2500					
– высота	2805					
База, мм	(3525...3800) + 1400			3800 + 1400		
Колея передних / задних колес, мм	2000...2040 / 2000...2040			2010...2040 / 2010...2040		
Масса шасси в снаряженном состоянии, кг	8000	7940	8285	8335	8410	8710



Приложение № 1

Для модификаций:	4320- 1151-6?	4320- 1671-6?	43203- 1151-61	5557- 1151-6?	55571- 1151-6?	55571- 1551-6?
Технически допустимая максимальная масса транспортного средства, кг		17300		21300 (с пневматическим или пневмогидравлическим приводом рабочей тормозной системы и стандартной передней подвеской); 22500 (с пневматическим приводом рабочей тормозной системы и усиленной передней подвеской)		
Технически допустимая максимальная масса, приходящаяся на каждую из осей транспортного средства, начиная с передней оси, кг		5300 6000 6000		5300 или 6500* 8000 8000		
Технически допустимая максимальная масса автопоезда, кг		28800		32800 или 34000*		
Максимальная масса прицепа, кг – прицеп без тормозной системы – прицеп с тормозной системой	буксировка прицепа без тормозной системы не предусмотрена 11500					

* – для модификаций с усиленной передней подвеской

Для модификаций:	4320- 1951-6?	4320- 1972-6?	4320- 1982-6?
Габаритные размеры, мм			
– длина		8960...9235	
– ширина		2500	
– высота		2805	
База, мм		(4555...4830) + 1400	
Колея передних / задних колес, мм		2010...2040 / 2010...2040	
Масса шасси в снаряженном состоянии, кг	8520	8645	8735
Технически допустимая максимальная масса транспортного средства, кг	21300 (с пневматическим или пневмогидравлическим приводом рабочей тормозной системы и стандартной передней подвеской); 22500 (с пневматическим приводом рабочей тормозной системы и усиленной передней подвеской)		
Технически допустимая максимальная масса, приходящаяся на каждую из осей транспортного средства, начиная с передней оси, кг	5300 или 6500* 8000 8000		
Технически допустимая максимальная масса автопоезда, кг	32800 или 34000*		
Максимальная масса прицепа, кг – прицеп без тормозной системы – прицеп с тормозной системой	буксировка прицепа без тормозной системы не предусмотрена 11500		

* – для модификаций с усиленной передней подвеской



Приложение № 1

Для модификаций:	4320-6151-7?	43203-6151-7?	4320-6951-7?	4320-6982-7?	5557-6151-7?	55571-6151-7?
Габаритные размеры, мм						
– длина	7870	8580	9000		8240	7870
– ширина	2500					
– высота	2900...2955					
База, мм	4000 + 1400		4755 + 1400		4000 + 1400	
Колея передних / задних колес, мм	2000...2040 / 2000...2040		2010...2040 / 2010...2040			
Масса шасси в снаряженном состоянии, кг	7630	8025	8245	8785	8075	8040
Технически допустимая максимальная масса транспортного средства, кг	17300		21300 (с пневматическим или пневмогидравлическим приводом рабочей тормозной системы и стандартной передней подвеской); 22500 (с пневматическим приводом рабочей тормозной системы и усиленной передней подвеской)			
Технически допустимая максимальная масса, приходящаяся на каждую из осей транспортного средства, начиная с передней оси, кг	5300 6000 6000		5300 или 6500* 8000 8000			
Технически допустимая максимальная масса автопоезда, кг	28800		32800 или 34000*			
Максимальная масса прицепа, кг	буксировка прицепа без тормозной системы не предусмотрена					
– прицеп без тормозной системы						
– прицеп с тормозной системой						

* – для модификаций с усиленной передней подвеской

Для модификаций:	4320-????-75, 4320-????-74, 5557-????-74, 55571-????-74	4320-????-73, 4320-????-72, 5557-????-72, 55571-????-72	4320-????-71, 4320-????-70, 43203-?151-71, 5557-????-70, 55571-????-70
Двигатель внутреннего сгорания (марка, тип)	ЯМЗ-53602-10 и его комплектации		
	ЯМЗ-53642-10 и его комплектации		
	ЯМЗ-53622-10 и его комплектации		
	четырёхтактный дизель (для всех модификаций) или газодизель (только для мод. 4320-1951-7?, 4320-1972-7?, 4320-1982-7?, 4320-6951-7?, 4320-6982-7?)		
– количество и расположение цилиндров	6, рядное		
– рабочий объем цилиндров, см ³	6650		
– степень сжатия	17.5		
– максимальная мощность, кВт (мин ⁻¹) по ГОСТ 14846-81	229 (2275...2325)	210 (2275...2325)	176.5 (2275...2325)
– максимальный крутящий момент, Н·м (мин ⁻¹)	1226 (1300...1600)	1130 (1300...1600)	900 (1300...1600)
Топливо	дизельное (для всех модификаций) или дизельное и компримированный природный газ (для мод. 4320-1951-7?, 4320-1972-7?, 4320-1982-7?, 4320-6951-7?, 4320-6982-7? с газодизелем)		
Система питания (тип)	аккумуляторного типа с электронным управлением		
Блок управления (маркировка)	BOSCH, 0 281 020 111 или 650.3763140, модели EDC7UC31 (для всех мод.) и DIMTECH, D-GID ECU (для мод. 4320-1951-7?, 4320-1972-7?, 4320-1982-7?, 4320-6951-7?, 4320-6982-7? с газодизелем)		

Приложение № 1

для двигателей:	ЯМЗ-53602-10 и его комплектации	ЯМЗ-53642-10 и его комплектации	ЯМЗ-53622-10 и его комплектации
ТНВД (тип, маркировка)	BOSCH, 0 445 020 110 или 5340.1111010, типа CP3.3NH-MD		
Форсунки (тип, маркировка)	BOSCH, 0 445 120 178 или 5340.1112010, модели CRIN 3		
Нагнетатель воздуха (тип, маркировка)	Borg Warner, 53602.1118010, модели B2G или НПО "Турботехника", модели ТКР 80.15.13		
Воздушный фильтр (тип, маркировка)	ФВ 721.1109510-30 или ФВ 721.1109510-30P или MANN + HUMMEL, 44 722 92 905 (для мод. 4320-6151-7?, 43203-6151-71, 4320-6911-7?, 4320-6982-7?, 5557-6151-7?, 55571-6151-7?)		
Система выпуска и нейтрализации отработавших газов	один глушитель; система нейтрализации отсутствует		
Глушитель (маркировка)	ООО "НТЦ МСП", 36.1201010-02 или ООО «Автотехнология», АТ-1201010		
Для модификаций:	4320-1151-61, 4320-1671-61, 4320-1951-60, 4320-1972-60, 4320-1982-60, 43203-1151-61, 5557-1151-60, 55571-1151-60, 55571-1551-60	4320-1151-63, 4320-1671-63, 4320-1951-62, 4320-1972-62, 4320-1982-62, 5557-1151-62, 55571-1151-62, 55571-1551-62	
Двигатель внутреннего сгорания (марка, тип)	ЯМЗ-65654 и его комплектации с ЯМЗ-65654-01 по ЯМЗ-65654-99	ЯМЗ-65652 и его комплектации с ЯМЗ-65652-01 по ЯМЗ-65652-99	
	четырёхтактный дизель		
- количество и расположение цилиндров	6, V-образное		
- рабочий объем цилиндров, см ³	11150		
- степень сжатия	17.5		
- максимальная мощность, кВт (мин ⁻¹) по ГОСТ 14846-81	169.2 (2100)	198.6 (2100)	
- максимальный крутящий момент, Н·м (мин ⁻¹)	883 (1100...1500)	1128 (1100...1500)	
Топливо	дизельное		
Система питания (тип)	аккумуляторного типа с электронным управлением		
Блок управления (маркировка)	M240		
ТНВД (тип, маркировка)	ЯЗДА, 47.1111005-10		
Форсунки (тип, маркировка)	АЗПИ, А-04-011-01		
Нагнетатель воздуха (тип, маркировка)	НПО «Турботехника», ТКР-90 или CZ (Чехия), К-36		
Воздушный фильтр (тип, маркировка)	ФВ721.1109510-30P или ФВ721.1109510-30		
Система выпуска и нейтрализации отработавших газов	один глушитель; система нейтрализации отсутствует		
Глушитель (маркировка)	ООО «НТЦ МСП», 36.1201010-02 или ООО «Автотехнология», АТ-1201010		



Приложение № 1

Для модификаций:	4320-????-71, 43203-?151-71, 4320-????-70, 5557-????-70, 55571-????-70	4320-????-73, 4320-????-72, 5557-????-72, 55571-????-72	4320-????-75,4320-????-74, 5557-????-74, 55571-????-74, 4320-????-73,4320-????-72, 5557-????-72, 55571-????-72, 4320-????-71,4320-????-70, 43203-?151-71,5557-????-70, 55571-????-70
Трансмиссия	механическая		
Сцепление (марка, тип)	ЯМЗ-182-76	MFZ 430 SACHS или MFZ 430 Hammer или ЯМЗ-183-76	
Коробка передач (марка, тип)	сухое, однодисковое		
	ЯМЗ-0905, ЯМЗ-1105	ЯМЗ-0905, ЯМЗ-1105, ЯМЗ-1205	ЯМЗ-1205, ZF, 9S1310TO, 9JS135TA
с ручным управлением			

Для коробок передач:	ЯМЗ-0905, ЯМЗ-1105	ЯМЗ-1205	ZF, 9S1310TO	9JS135TA
– число передач	вперед – 5, назад – 1		вперед – 9, назад – 1	
– передаточные числа				
понижающая -				
I -	5.22	5.17	9.48	6.55
II -	2.90	2.75	6.58	4.64
III -	1.52	1.51	4.68	3.36
IV -	1.00	1.00	3.48	2.46
V -	0.71	0.7	2.62	1.95
VI -	—	—	1.89	1.38
VII -	—	—	1.35	1.00
VIII -	—	—	1.00	0.73
IX -	—	—	0.75	—
З.Х. -	5.22	5.17	8.97	11.52
Раздаточная коробка (тип)	механическая, с цилиндрическим блокируемым межосевым дифференциалом			
– число передач	2			
– передаточные числа				
высшее -	1.21 или 1.04			
низшее -	2.15			
Главная передача (тип)	двойная, коническо-цилиндрическая			
– передаточное число	7.49			



Приложение № 1

Для модификаций:	4320-1151-61, 4320-1671-61, 4320-1951-60, 4320-1972-60, 4320-1982-60, 43203-1151-61, 5557-1151-60, 55571-1151-60, 55571-1551-60	4320-1151-63, 4320-1671-63, 4320-1951-62, 4320-1972-62, 4320-1982-62, 5557-1151-62, 55571-1151-62, 55571-1551-62
Трансмиссия	механическая	
Сцепление (марка, тип)	MFZ 430 SACHS, сухое, однодисковое	
Коробка передач (марка, тип)	ЯМЗ-2361	ЯМЗ-11055
	с ручным управлением	
– число передач	вперед - 5, назад - 1	
– передаточные числа		
	I -	5.22
	II -	2.90
	III -	1.52
	IV -	1.00
	V -	0.71
	3.X. -	5.22
Раздаточная коробка (тип)	механическая, с цилиндрическим блокируемым межосевым дифференциалом	
– число передач	2	
– передаточные числа		
	высшее -	1.21 или 1.04
	низшее -	2.15
Главная передача (тип)	двойная, коническо-цилиндрическая	
– передаточное число	7.49	

Подвеска

Передняя (описание)

усиленная (с листами рессор увеличенного сечения, для полной массы 22500 кг) или стандартная, зависимая, на двух продольных полуэллиптических рессорах, с гидравлическими телескопическими амортизаторами

Задняя (описание)

зависимая, балансирная, с реактивными штангами, на двух продольных полуэллиптических рессорах или зависимая, пневматическая с продольными рычагами и реактивными штангами

Рулевое управление (описание)

– рулевой механизм (тип)

МАЗ – 64229 или RBL C-700, с гидроусилителем
"винт-шариковая гайка-рейка-сектор"

Тормозные системы

Рабочая (описание)

пневмогидравлический привод:

пневматическая часть - двухконтурный привод с разделением на передний мост и заднюю тележку;

гидравлическая часть - привод трехконтурный, разделен на передний мост, колеса задней тележки левого и правого борта или

пневматический двухконтурный привод с разделением на передний мост и заднюю тележку;

с АБС; тормозные механизмы всех колес барабанные
каждый контур рабочей тормозной системы

Запасная (описание)



Одобрение типа шасси № TC RU K-RU.MT02.00020Стр. 10

Приложение № 1

Тормозные системы (продолжение)

Стояночная (описание)

трансмиссионный тормоз барабанного типа с механическим приводом (при применении пневмогидравлического привода рабочей тормозной системы) или с приводом от пружинных энергоаккумуляторов, действующим на тормозные механизмы колес среднего и заднего мостов (при применении пневматического привода рабочей тормозной системы).

Вспомогательная (износостойкая)
(описание)

моторный тормоз-замедлитель

Шины

модификации	обозначение размера	индекс несущей способности для максимально допустимой нагрузки	обозначение категории скорости
4320-?151-??, 4320-?671-??, 43203-?151-??	14.00-20	146, 147	G
	390/95 R20	147	J
	425/85R21	146	J
	12.00R20	150/146	J
кроме 4320- ?151-??, 4320-?671-??, 43203-?151-??	500/70-20 (1200x500-508)	156	F
	425/85R21	156	G
	425/85R21	156	J
	425/85R21	156	G
	12.00R20	150/146 или 154/149	J

Оборудование шасси

централизованная система регулирования давления воздуха в шинах

по заказу: боковые и/или заднее защитные устройства

Руководитель органа по сертификации



подпись

Б.В. Кисуленко

инициалы, фамилия



**Перечень документов, явившихся основанием для оформления
ОДОБРЕНИЯ ТИПА ШАССИ**

Элементы объектов технического регулирования, в отношении которых установлены требования безопасности	Наименование и происхождение документа, подтверждающего соответствие	Номер документа и дата выпуска
1	2	3
Возможность оснащения аппаратурой спутниковой навигации, пункт 13 TP TC 018/2011	Декларация о соответствии, Открытое акционерное общество "Автомобильный завод "УРАЛ", Российская Федерация	TC № RU Д-RU.MT02.B.00017 с 27.03.2015 г. по 26.03.2019 г.
Возможность оснащения тахографами, пункт 14 TP TC 018/2011	— "—	— "—
Интерфейс, пункт 15 TP C 018/2011	— "—	— "—
Световозвращатели, Правила ЕЭК ООН № 3-02	Сообщение, Государственный Комитет Российской Федерации по стандартизации и метрологии, Российская Федерация	E22 3-02 00527 Ext.03 с 10.07.2002 г. E22 3-02 04532 с 28.12.2004 г. E22 3R-02 99507 с 27.05.1999 г. E22 3-02 98514 с 06.05.1998 г.
	Сообщение, Федеральное агентство по техническому регулированию и метрологии, Российская Федерация	E22 02 10509 с 20.05.2010 г. E22 3-02 04522 Ext.01 с 10.10.2007 г. E22 3-02 03502 Ext.02 с 26.07.2006 г. E22 3-02 08501 с 15.01.2008 г. E22 R3 02 06502 с 25.10.2011 г. E22 R3 02 06502 Ext. 01 с 25.10.2011 г.
	Сообщение, State Committee for Standardization of the Republic of Belarus, Belarus	E28 3-02 0253 с 29.10.2004 г.
Устройства для освещения заднего регистрационного знака, Правила ЕЭК ООН № 4-00	Сообщение, Государственный Комитет Российской Федерации по стандартизации и метрологии, Российская Федерация	E22 4R-00 94028 Ext.01 с 07.08.1996 г. E22 4R-00 99514 с 08.12.1999 г. E22 4R-00 11519 с 12.09.2011 г.
	Сообщение, State Committee for Standardization of the Republic of Belarus, Belarus	E28 R4-00 0094 с 10.12.2002 г.
Указатели поворота, Правила ЕЭК ООН № 6-01	Сообщение, Государственный Комитет Российской Федерации по стандартизации и метрологии, Российская Федерация	E22 6-01 00527 Ext.03 с 10.07.2002 г. E22 6-01 04532 с 28.12.2004 г. E22 6-01 00539 с 28.11.2000 г. E22 01 03515 с 12.09.2003 г.
	Сообщение, Федеральное агентство по техническому регулированию и метрологии, Российская Федерация	E22 01 07527 с 02.07.2007 г.



Приложение № 2

1	2	3
Указатели поворота, Правила ЕЭК ООН № 6-01 (продолжение)	Сообщение, Научно-исследовательский автомобильный и автомоторный институт, Российская Федерация	E22 6-01 94143 с 21.12.1994 г.
	Сообщение, State Committee for Standardization of the Republic of Belarus, Belarus	E28 6-01 0283 с 28.12.2005 г. E28 06-01 0100 от 22.06.2004 г. E28 6R-010026 с 20.11.2000 г.
	Сообщение, National Standards Authority of Ireland, Ireland	E24 6R-015854 с 20.06.2011 г.
	Сообщение, Ministère de l'équipement, des transports et du tourisme, France	E2 01 4127 с 29.09.1994 г.
Габаритные огни, сигналы торможения, Правила ЕЭК ООН № 7-02	Сообщение, Государственный Комитет Российской Федерации по стандартизации и метрологии, Российская Федерация	E22 7-02 00527 Ext.03 с 10.07.2002 г. E22 7-02 04532 с 28.12.2004 г. E22 7-02 96521 с 11.12.1996 г. E22 R07-02 03515 с 12.09.2003 г.
	Сообщение, Ministère de l'équipement, des transports et du tourisme, France	E2 02 4127 с 29.09.1994 г.
	Сообщение, National Standards Authority of Ireland, Ireland	E24 7R-025854 с 20.06.2011 г.
	Сообщение, Федеральное агентство по техническому регулированию и метрологии, Российская Федерация	E22 02 07527 с 02.07.2007 г. E22 7-02 07540 с 02.10.2007 г. E22 7R 02 R1, A 13517 с 05.07.2013 г.
	Сообщение, Научно-исследовательский автомобильный и автомоторный институт, Российская Федерация	E22 7-02 94143 с 26.03.1994 г.
	Сообщение, State Committee for Standardization of the Republic of Belarus, Belarus	E28 7-02 0100 от 22.06.2004 г.
	Сертификат соответствия, Орган по сертификации автотехники - механических транспортных средств, запасных частей и принадлежностей Автономной некоммерческой организации "Центр содействия сертификации автотехники", РОСС RU.0001.11MT25, Российская Федерация	C-RU.MT25.B.02939 с 21.09.2011 г. по 21.09.2015 г. C-RU.MT25.B.06958 с 30.11.2012 г. по 30.11.2016 г.



Приложение № 2

1	2	3
Устойчивость к воздействию внешних источников электромагнитного излучения и электромагнитная совместимость, Правила ЕЭК ООН № 10-03 (продолжение)	Сертификат соответствия, Орган по сертификации специальных и специализированных автотранспортных средств и услуг на автомобильном транспорте Некоммерческой организации "Фонд развития сертификации спецавтотранспорта, средств механизации и технологий выполнения работ в строительстве", РОСС RU.0001.10MT22, Российская Федерация	C-RU.MT22.B.07232 с 22.12.2014 г. по 21.12.2018 г. (для мод. с газодизелем) C-RU.MT22.B.07354 с 26.12.2014 г. по 25.12.2018 г. (для мод. с кабиной типа "NEXT")
Эффективность тормозных систем, Правила ЕЭК ООН № 13-10 Правила ЕЭК ООН № 13-11	— " —	C-RU.MT22.B.07355 с 26.12.2014 г. по 25.12.2018 г. (для мод. с кабиной типа "NEXT")
	Сертификат соответствия, Орган по сертификации автотехники - механических транспортных средств, запасных частей и принадлежностей Автономной некоммерческой организации "Центр содействия сертификации автотехники", RA.RU.11MT25, Российская Федерация	TC RU C-RU.MT25.B.00215 с 25.05.2015 г. по 24.05.2019 г.
Места крепления ремней безопасности, Правила ЕЭК ООН № 14-07	— " —	C-RU.MT25.B.02940 с 21.09.2011 г. по 21.09.2015 г. C-RU.MT25.B.02941 с 21.09.2011 г. по 21.09.2015 г. C-RU.MT25.B.06455 с 28.09.2012 г. по 28.09.2016 г. C-RU.MT25.B.06959 с 30.11.2012 г. по 30.11.2016 г.
	Сертификат соответствия, Орган по сертификации автотехники - механических транспортных средств, запасных частей и принадлежностей Автономной некоммерческой организации "Центр содействия сертификации автотехники", РОСС RU.0001.11MT25, Российская Федерация	C-RU.MT25.B.02942 с 21.09.2011 г. по 21.09.2015 г. C-RU.MT25.B.06990 с 30.11.2012 г. по 30.11.2016 г.



Приложение № 2

1	2	3
Места крепления ремней безопасности, Правила ЕЭК ООН № 14-07 (продолжение)	Сертификат соответствия, Орган по сертификации специальных и специализированных автотранспортных средств и услуг на автомобильном транспорте Некоммерческой организации "Фонд развития сертификации спецавтотранспорта, средств механизации и технологий выполнения работ в строительстве", РОСС RU.0001.10MT22, Российская Федерация	C-RU.MT22.B.07356 с 26.12.2014 г. по 25.12.2018 г.
Оснащение транспортных средств удерживающими системами, Правила ЕЭК ООН № 16-06	— " —	C-RU.MT22.B.07357 с 26.12.2014 г. по 25.12.2018 г. (для мод. с кабиной типа "NEXT")
	Сертификат соответствия, Орган по сертификации автотехники - механических транспортных средств, запасных частей и принадлежностей Автономной некоммерческой организации "Центр содействия сертификации автотехники", РОСС RU.0001.11MT25, Российская Федерация	C-RU.MT25.B.02943 с 28.09.2011 г. по 28.09.2015 г. C-RU.MT25.B.06961 с 30.11.2012 г. по 30.11.2016 г. C-RU.MT25.B.11729 с 11.03.2014 г. по 11.03.2018 г.
	Сообщение, RDW, Netherlands	E4-16R-0436275 с 06.04.2007 г. E4-16R-0436276 с 06.04.2007 г. E4-16R-0431144 с 15.03.2007 г. E4-16R-0428155 с 19.04.2007 г. E4-16R-0436213 с 05.07.2006 г. E4-16R-0636275 с 29.11.2011 г. E4-16R-0636276 с 20.11.2011 г. E4-16R-0636213 с 29.11.2011 г.
	Сообщение, Ministerstvo dopravy (Ministry of Transport), Czech Republic	E8 16R-04 16449 с 30.03.2005 г. E8 16R-04 16451 с 30.03.2005 г.
	Сообщение, OÜ Tehnosert, Estonia	Ar4m-E29-16R06-171 Ext. 2 с 25.07.2014 г. Ar4m-E29-16R06-173 с 30.09.2013 г. Ar4m-E29-16R06-173 Ext. 1 с 28.07.2014 г. B-E29-16R06-172 с 01.10.2013 г.
	Сообщение, Kraftfahrt-Bundesamt, Germany	E1 061457 с 19.03.2013 г. E1 061458 с 19.03.2013 г. E1 061623 с 14.08.2014 г. E1 061633 с 18.08.2014 г. E1 061603 с 14.08.2014 г. E1 061604 с 08.07.2014 г.



Приложение № 2

1	2	3
Прочность сидений и их креплений, Правила ЕЭК ООН № 17-08	Сертификат соответствия, Орган по сертификации автомотехники - механических транспортных средств, запасных частей и принадлежностей Автономной некоммерческой организации "Центр содействия сертификации автотехники", РОСС RU.0001.11MT25, Российская Федерация	C-RU.MT25.B.11723 с 11.03.2014 г. по 11.03.2018 г.
	Сертификат соответствия, Орган по сертификации специальных и специализированных автотранспортных средств и услуг на автомобильном транспорте Некоммерческой организации "Фонд развития сертификации спецавтотранспорта, средств механизации и технологий выполнения работ в строительстве", РОСС RU.0001.10MT22, Российская Федерация	C-RU.MT22.B.07358 с 26.12.2014 г. по 25.12.2018 г.
Защита транспортного средства от несанкционированного использования, Правила ЕЭК ООН № 18-03	— " —	C-RU.MT22.B.07359 с 26.12.2014 г. по 25.12.2018 г. (для мод. с кабиной типа "NEXT")
	Сертификат соответствия, Орган по сертификации автомотехники - механических транспортных средств, запасных частей и принадлежностей Автономной некоммерческой организации "Центр содействия сертификации автотехники", РОСС RU.0001.11MT25, Российская Федерация	C-RU.MT25.B.02944 с 21.09.2011 г. по 21.09.2015 г. C-RU.MT25.B.06962 с 30.11.2012 г. по 30.11.2016 г.
Фары ближнего и дальнего света, Правила ЕЭК ООН № 20-03	Сообщение, Государственный Комитет Российской Федерации по стандартизации и метрологии, Российская Федерация	E22 20-02 98517 с 27.05.1998 г.
Фонари заднего хода, Правила ЕЭК ООН № 23-00	— " —	E22 23-00 00527 Ext.03 с 10.07.2002 г. E22 23-00 04532 с 28.12.2004 г.
	Сообщение, Федеральное агентство по техническому регулированию и метрологии, Российская Федерация	E22 00 07527 с 02.07.2007 г.



Приложение № 2

1	2	3
Выбросы, Правила ЕЭК ООН № 24-03	Сертификат соответствия, Орган по сертификации специальных и специализированных автотранспортных средств и услуг на автомобильном транспорте некоммерческой организации "Фонд развития сертификации спецавтотранспорта, средств механизации и технологии выполнения работ в строительстве", РОСС RU.0001.10MT22, Российская Федерация	C-RU.MT22.B.05726 с 30.12.2013 г. по 31.12.2015 г. C-RU.MT22.B.07230 с 22.12.2014 г. по 31.12.2015 г. C-RU.MT22.B.07231 с 26.12.2014 г. по 31.12.2015 г. (для мод. с дв. ЯМЗ-53602-10, 53642-10, 53622-10), C-RU.MT22.B.03048 с 28.11.2012 г. по 31.12.2015 г. (для мод. с дв. ЯМЗ-65652, ЯМЗ-65654 и их комплектациями)
Оснащение звуковыми сигнальными приборами, Правила ЕЭК ООН № 28-00	— " — Сертификат соответствия, Орган по сертификации автомотехники - механических транспортных средств, запасных частей и принадлежностей Автономной некоммерческой организации "Центр содействия сертификации автотехники", РОСС RU.0001.11MT25, Российская Федерация	C-RU.MT22.B.07063 с 16.12.2014 г. по 15.12.2018 г. C-RU.MT22.B.07374 с 26.12.2014 г. по 25.12.2018 г. C-RU.MT25.B.02945 с 21.09.2011 г. по 21.09.2015 г. C-RU.MT25.B.06963 с 30.11.2012 г. по 30.11.2016 г.
	Сообщение, Федеральное агентство по техническому регулированию и метрологии, Российская Федерация	E22 R28 00 06520 с 06.09.2006 г. E22 28R 00 12503 Ext. 1 с 20.12.2013 г.
	Сообщение, Государственный Комитет Российской Федерации по стандартизации и метрологии, Российская Федерация	E22 28-00 01501 с 01.02.2001 г.
Защитные свойства кабин, Правила ЕЭК ООН № 29-02	Сертификат соответствия, Орган по сертификации автомотехники - механических транспортных средств, запасных частей и принадлежностей Автономной некоммерческой организации "Центр содействия сертификации автотехники", РОСС RU.0001.11MT25, Российская Федерация	C-RU.MT25.B.02946 с 21.09.2011 г. по 21.09.2015 г. C-RU.MT25.B.06964 с 30.11.2012 г. по 30.11.2016 г.



Приложение № 2

1	2	3
Защитные свойства кабин, Правила ЕЭК ООН № 29-02 (продолжение)	Сертификат соответствия, Орган по сертификации специальных и специализированных автотранспортных средств и услуг на автомобильном транспорте некоммерческой организации "Фонд развития сертификации спецавтотранспорта, средств механизации и технологии выполнения работ в строительстве", POCC RU.0001.10MT22, Российская Федерация	C-RU.MT22.B.07363 с 26.12.2014 г. по 25.12.2018 г. (для мод. с кабиной типа "NEXT")
Пожарная безопасность, Правила ЕЭК ООН № 34-02	Сертификат соответствия, Орган по сертификации автомотехники - механических транспортных средств, запасных частей и принадлежностей Автономной некоммерческой организации "Центр содействия сертификации автотехники", POCC RU.0001.11MT25, Российская Федерация	C-RU.MT25.B.11724 с 11.03.2014 г. по 11.03.2018 г.
Лампы накаливания, Правила ЕЭК ООН № 37-03	Сообщение, Государственный Комитет Российской Федерации по стандартизации и метрологии, Российская Федерация	E22 37-03 95510 с 24.11.1995 г. E22 37-03 95514 с 24.11.1995 г. E22 37-03 95512 с 24.11.1995 г.
Задние противотуманные огни, Правила ЕЭК ООН № 38-00	Сообщения, Государственный Комитет Российской Федерации по стандартизации и метрологии, Российская Федерация Сообщение, Федеральное агентство по техническому регулированию и метрологии, Российская Федерация	E22 38-00 00527 Ext.03 с 10.07.2002 г. E22 38-00 04532 с 28.12.2004 г. E22 00 07527 с 02.07.2007 г.
Механизмы измерения скорости, Правила ЕЭК ООН № 39-00	Сертификат соответствия, Орган по сертификации автомотехники - механических транспортных средств, запасных частей и принадлежностей Автономной некоммерческой организации "Центр содействия сертификации автотехники", POCC RU.0001.11MT25, Российская Федерация	C-RU.MT25.B.02948 с 21.09.2011 г. по 21.09.2015 г. C-RU.MT25.B.06965 с 30.11.2012 г. по 30.11.2016 г.



Приложение № 2

1	2	3
Механизмы измерения скорости, Правила ЕЭК ООН № 39-00 (продолжение)	Сертификат соответствия, Орган по сертификации специальных и специализированных автотранспортных средств и услуг на автомобильном транспорте некоммерческой организации "Фонд развития сертификации спецавтотранспорта, средств механизации и технологии выполнения работ в строительстве", POCC RU.0001.10MT22, Российская Федерация	C-RU.MT22.B.07360 с 26.12.2014 г. по 25.12.2018 г. (для мод. с кабиной типа "NEXT")
Оснащение безопасными стёклами, Правила ЕЭК ООН № 43-00 Правила ЕЭК ООН № 43-01	— " —	C-RU.MT22.B.07361 с 26.12.2014 г. по 25.12.2018 г. (для мод. с кабиной типа "NEXT")
	Сертификат соответствия, Орган по сертификации автотехники - механических транспортных средств, запасных частей и принадлежностей Автономной некоммерческой организации "Центр содействия сертификации автотехники", POCC RU.0001.11MT25, Российская Федерация	C-RU.MT25.B.02949 с 21.09.2011 г. по 21.09.2015 г. C-RU.MT25.B.06967 с 30.11.2012 г. по 30.11.2016 г. C-RU.MT25.B.11730 с 11.03.2014 г. по 11.03.2018 г.
	Сообщение, Федеральное агентство по техническому регулированию и метрологии, Российская Федерация	V E22 43R00 0079 Ext.1 с 24.07.2009 г. E22 43R00 0080 Ext.1 с 24.07.2009 г. II E22 43R00 0163 с 29.08.2012 г. E22 43R00 0008 с 17.05.2004 г. II E22 43R-000036 Ext.01 с 21.03.2005 г. E22 43R00 0049 с 30.06.2010 г. V E22 43R00 0042 с 14.11.2003 г.
	Сообщение, Service public federal Mobilite et Transports, Belgium	E6 43R-00049 Ext. 18 с 18.04.2012 г. E6 43R-007969 Ext. 02 с 24.05.2006 г. E6 43R-008584 Ext. 01 с 24.05.2006 г.
Сообщение, RDW, The Netherlands	E4 43R-01 0841 с 10.01.2014 г.	



Приложение № 2

1	2	3
Оснащение устройствами непрямого обзора, Правила ЕЭК ООН № 46-02	Сертификат соответствия, Орган по сертификации автомотехники - механических транспортных средств, запасных частей и принадлежностей Автономной некоммерческой организации "Центр содействия сертификации автотехники", РОСС RU.0001.11MT25, Российская Федерация	C-RU.MT25.B.02950 с 21.09.2011 г. по 21.09.2015 г. C-RU.MT25.B.02951 с 21.09.2011 г. по 21.09.2015 г. C-RU.MT25.B.06968 с 30.11.2012 г. по 30.11.2016 г. C-RU.MT25.B.06969 с 30.11.2012 г. по 30.11.2016 г.
	Сертификат соответствия, Орган по сертификации специальных и специализированных автотранспортных средств и услуг на автомобильном транспорте некоммерческой организации "Фонд развития сертификации спецавтотранспорта, средств механизации и технологии выполнения работ в строительстве", РОСС RU.0001.10MT22, Российская Федерация	C-RU.MT22.B.07364 с 26.12.2014 г. по 25.12.2018 г. (для мод. с кабиной типа "NEXT")
	Сообщение, Федеральное агентство по техническому регулированию и метрологии, Российская Федерация	E22-46R-02 05055 с 16.05.2007 г. E22-46R-02 10045 с 19.10.2010 г. E22-46R-02 07003 с 16.05.2007 г. E22-46R-02 07004 с 16.05.2007 г. E22 46R-02 08004 с 28.03.2008 г. E22 46R-02 13011 с 12.03.2013 г.
Оснащение устройствами освещения и световой сигнализации Правила ЕЭК ООН № 48-04 (кроме п. 6.19) Правила ЕЭК ООН № 48-04	Сертификат соответствия, Орган по сертификации автомотехники - механических транспортных средств, запасных частей и принадлежностей Автономной некоммерческой организации "Центр содействия сертификации автотехники", РОСС RU.0001.11MT25, Российская Федерация	C-RU.MT25.B.11762 с 11.03.2014 г. по 11.03.2018 г.
	Сертификат соответствия, Орган по сертификации специальных и специализированных автотранспортных средств и услуг на автомобильном транспорте некоммерческой организации "Фонд развития сертификации спецавтотранспорта, средств механизации и технологии выполнения работ в строительстве", РОСС RU.0001.10MT22, Российская Федерация	C-RU.MT22.B.07233 с 22.12.2014 г. по 21.12.2018 г. C-RU.MT22.B.07365 с 26.12.2014 г. по 25.12.2018 г. (для мод. с кабиной типа "NEXT")



Приложение № 2

1	2	3	
Внешний шум, Правила ЕЭК ООН № 51-01 Правила ЕЭК ООН № 51-02	Сертификат соответствия, Орган по сертификации специальных и специализированных автотранспортных средств и услуг на автомобильном транспорте некоммерческой организации "Фонд развития сертификации спецавтотранспорта, средств механизации и технологии выполнения работ в строительстве", POCC RU.0001.10MT22, Российская Федерация	C-RU.MT22.B.07234 с 22.12.2014 г. по 21.12.2018 г. C-RU.MT22.B.07367 с 26.12.2014 г. по 25.12.2018 г. (для мод. с кабиной типа "NEXT") TC RU C-RU.MT22.B.00407 с 17.04.2015 г. по 16.04.2019 г.	
	Сертификат соответствия, Орган по сертификации автомотехники - механических транспортных средств, запасных частей и принадлежностей Автономной некоммерческой организации "Центр содействия сертификации автотехники", POCC RU.0001.11MT25, Российская Федерация	C-RU.MT25.B.02953 с 21.09.2014 г. по 21.09.2015 г. C-RU.MT25.B.06971 с 30.11.2012 г. по 30.11.2016 г.	
Оснащение шинами*, Правила ЕЭК ООН № 54-00	Сообщение, Государственный Комитет Российской Федерации по стандартизации и метрологии, Российская Федерация	E22 000197 с 13.09.1996 г. E22 000017 Ext.01 с 18.12.2002 г. E22 000017 Ext.02 с 18.12.2002 г. E22 000085 Ext.02 с 18.03.2005 г. E22 000411 с 22.11.2001 г. E22 000288 с 27.07.1998 г. E22 000178 с 06.12.1995 г. E22 000351 с 22.06.2000 г. E22 000260 с 18.12.1997 г.	
		Сообщение, Федеральное агентство по техническому регулированию и метрологии, Российская Федерация	E22 000184 Ext.02 с 18.07.2007 г.
		Сообщение, Научно- исследовательский автомобильный и автомоторный институт, Российская Федерация	E22 000144 с 11.05.1994 г.
		Сообщение, The Ministry of Transport, Posts and Telecommunications of the Slovak Republic, Slovakia	E27*54R-00*9122*00 с 04.04.2007 г. E27*54R-00*9104*00 с 10.10.2006 г.
		Сообщение, Государственный Комитет по стандартизации Республики Беларусь, Республика Беларусь	E28 R54-00 0570 с 25.04.2012 г.



Приложение № 2

1	2	3
Оснащение сцепными устройствами, Правила ЕЭК ООН № 55-01	Сертификат соответствия, Орган по сертификации автомотехники - механических транспортных средств, запасных частей и принадлежностей Автономной некоммерческой организации "Центр содействия сертификации автотехники", РОСС RU.0001.11MT25, Российская Федерация	C-RU.MT25.B.02955 с 21.09.2011 г. по 21.09.2015 г. C-RU.MT25.B.06972 с 30.11.2012 г. по 30.11.2016 г.
	Сообщение, Федеральное агентство по техническому регулированию и метрологии, Российская Федерация	E22 55R-01-10030 Ext.1 с 24.08.2012 г.
	Сообщение, Государственный Комитет по стандартизации Республики Беларусь(Госстандарт), Республика Беларусь	E28 55R-01 0387 с 10.11.2005 г.
Оснащение задними защитными устройствами транспортных средств для перевозки грузов, Правила ЕЭК ООН № 58-01	Сертификат соответствия, Орган по сертификации автомотехники - механических транспортных средств, запасных частей и принадлежностей Автономной некоммерческой организации "Центр содействия сертификации автотехники", РОСС RU.0001.11MT25, Российская Федерация	C-RU.MT25.B.02956 с 21.09.2011 г. по 21.09.2015 г. C-RU.MT25.B.06973 с 30.11.2012 г. по 30.11.2016 г.
	Травмобезопасность наружных выступов, Правила ЕЭК ООН № 61-00	Сертификат соответствия, Орган по сертификации автомотехники - механических транспортных средств, запасных частей и принадлежностей Автономной некоммерческой организации "Центр содействия сертификации автотехники", РОСС RU.0001.11MT25, Российская Федерация
	Сертификат соответствия, Орган по сертификации специальных и специализированных автотранспортных средств и услуг на автомобильном транспорте некоммерческой организации "Фонд развития сертификации спецавтотранспорта, средств механизации и технологии выполнения работ в строительстве", РОСС RU.0001.10MT22, Российская Федерация	C-RU.MT22.B.07369 с 26.12.2014 г. по 25.12.2018 г. (для мод. с кабиной типа "NEXT")



Приложение № 2

1	2	3
Оснащение боковыми защитными устройствами транспортных средств для перевозки грузов, Правила ЕЭК ООН № 73-00	Сертификат соответствия, Орган по сертификации автотехники - механических транспортных средств, запасных частей и принадлежностей Автономной некоммерческой организации "Центр содействия сертификации автотехники", РОСС RU.0001.11MT25, Российская Федерация	C-RU.MT25.B.02959 с 21.09.2011 г. по 21.09.2015 г. C-RU.MT25.B.06976 с 30.11.2012 г. по 30.11.2016 г.
Рулевое управление, Правила ЕЭК ООН № 79-01	— " — Сертификат соответствия, Орган по сертификации специальных и специализированных автотранспортных средств и услуг на автомобильном транспорте некоммерческой организации "Фонд развития сертификации спецавтотранспорта, средств механизации и технологии выполнения работ в строительстве", РОСС RU.0001.10MT22, Российская Федерация	C-RU.MT25.B.02960 с 21.09.2011 г. по 21.09.2015 г. C-RU.MT25.B.06977 с 30.11.2012 г. по 30.11.2016 г. C-RU.MT22.B.07368 с 26.12.2014 г. по 25.12.2018 г. (для мод. с кабиной типа "NEXT")
Дневные ходовые огни, Правила ЕЭК ООН № 87-00	Сообщение, National Standards Authority of Ireland, Ireland	E24 87R-005854 Ext. 02 с 20.06.2011 г.
Оснащение устройствами ограничения максимальной скорости, Правила ЕЭК ООН № 89-00	— " — Сертификат соответствия, Орган по сертификации автотехники - механических транспортных средств, запасных частей и принадлежностей Автономной некоммерческой организации "Центр содействия сертификации автотехники", РОСС RU.0001.11MT25, Российская Федерация	C-RU.MT22.B.07235 с 22.12.2014 г. по 21.12.2018 г. C-RU.MT25.B.02962 с 21.09.2011 г. по 21.09.2015 г. C-RU.MT25.B.06978 с 30.11.2012 г. по 30.11.2016 г.
Боковые габаритные фонари, Правила ЕЭК ООН № 91-00	Сообщение, Государственный Комитет Российской Федерации по стандартизации и метрологии, Российская Федерация	E22 91-00 00527 с 10.07.2002 г. E22 91-00 04532 с 28.12.2004 г. E22 91-00 98514 с 06.05.1998 г.



Приложение № 2

1	2	3
Боковые габаритные фонари, Правила ЕЭК ООН № 91-00 (продолжение)	Сообщение, Федеральное агентство по техническому регулированию и метрологии, Российская Федерация	E22 91-00 07527 с 02.07.2007 г. E22 91-00 04522 Ext.01 с 10.10.2007 г. E22 91-00 03502 Ext.02 с 26.07.2006 г. E22 91-00 08501 с 15.01.2008 г. E22 R91 00 06502 с 25.10.2011 г. E22 R91 00 06502 Ext. 1 с 25.10.2011 г.
	Сообщение, State Committee for Standardization of the Republic of Belarus, Belarus	E28 91-00 0253 с 29.10.2004 г.
Выбросы, Правила ЕЭК ООН № 96-02 (экологический класс 4)	Сертификат соответствия, Орган по сертификации специальных и специализированных автотранспортных средств и услуг на автомобильном транспорте некоммерческой организации "Фонд развития сертификации спецавтотранспорта, средств механизации и технологии выполнения работ в строительстве", РОСС RU.0001.10MT22, Российская Федерация	C-RU.MT22.B.05726 с 30.12.2013 г. по 31.12.2015 г. C-RU.MT22.B.07230 с 22.12.2014 г. по 31.12.2015 г. C-RU.MT22.B.07231 с 26.12.2014 г. по 31.12.2015 г. (для мод. с дв. ЯМЗ-53602-10, 53642-10, 53622-10) C-RU.MT22.B.03048 с 28.11.2012 г. по 31.12.2015 г. (для мод. с дв. ЯМЗ-65652, ЯМЗ-65654 и их комплектами)
Транспортные средства и системы питания на компре- мированном природном газе (КПГ), Правила ЕЭК ООН № 110-00	— "—	C-RU.MT22.B.07236 с 22.12.2014 г. по 21.12.2018 г.
Фары ближнего и дальнего света, Правила ЕЭК ООН № 112-00 Правила ЕЭК ООН № 112-01	Сообщение, Государственный Комитет Российской Федерации по стандартизации и метрологии (Госстандарт России), Российская Федерация	E22 112R 01 12514 с 20.11.2012 г.
	Сообщение, Kraftfahrt-Bundesamt, Germany	E1 112-00 02397 с 05.03.2007 г.
Уровень шума от качения шин*, Правила ЕЭК ООН № 117-01	Сообщение, The Ministry of Transport, Posts and Telecommunications of the Slovak Republic, Slovakia	E27*117R-01*0013 S*00 с 05.12.2008 г. E27*117R-01*0151 S*00 с 29.06.2010 г. E27*117R-01*0099 S*00 с 24.11.2009 г. E27*117R-01*0149 S*00 с 19.10.2010 г. E27*117R-01*0122 S*00 с 20.07.2010 г. E27*117R-01*0281 S *00 с 16.03.2012 г.



Приложение № 2

1	2	3
Органы управления транспортных средств - идентификация, Правила ЕЭК ООН № 121-00	Сертификат соответствия, Орган по сертификации автотехники - механических транспортных средств, запасных частей и принадлежностей Автономной некоммерческой организации "Центр содействия сертификации автотехники", РОСС RU.0001.11MT25, Российская Федерация	C-RU.MT25.B.11726 с 11.03.2014 г. по 11.03.2018 г.
	Сертификат соответствия, Орган по сертификации специальных и специализированных автотранспортных средств и услуг на автомобильном транспорте некоммерческой организации "Фонд развития сертификации спецавтотранспорта, средств механизации и технологии выполнения работ в строительстве", РОСС RU.0001.10MT22, Российская Федерация	C-RU.MT22.B.07366 с 26.12.2014 г. по 25.12.2018 г. (для мод. с кабиной типа "NEXT")
Системы отопления, Правила ЕЭК ООН № 122-00	— " —	C-RU.MT22.B.07362 с 26.12.2014 г. по 25.12.2018 г. (для мод. с кабиной типа "NEXT")
	Сертификат соответствия, Орган по сертификации автотехники - механических транспортных средств, запасных частей и принадлежностей Автономной некоммерческой организации "Центр содействия сертификации автотехники", РОСС RU.0001.11MT25, Российская Федерация	C-RU.MT25.B.02963 с 21.09.2011 г. по 21.09.2015 г. C-RU.MT25.B.06979 с 30.11.2012 г. по 30.11.2016 г.
Внутренний шум, пункт 2 приложения № 3 к ТР ТС 018/2011	— " —	C-RU.MT25.B.02964 с 21.09.2011 г. по 21.09.2015 г. C-RU.MT25.B.06980 с 30.11.2012 г. по 30.11.2016 г.
	Сертификат соответствия, Орган по сертификации специальных и специализированных автотранспортных средств и услуг на автомобильном транспорте некоммерческой организации "Фонд развития сертификации спецавтотранспорта, средств механизации и технологии выполнения работ в строительстве", РОСС RU.0001.10MT22, Российская Федерация	C-RU.MT22.B.07237 с 22.12.2014 г. по 21.12.2018 г. C-RU.MT22.B.07371 с 26.12.2014 г. по 25.12.2018 г.



Приложение № 2

1	2	3
Содержание вредных (загрязняющих) веществ в воздухе обитаемого помещения транспортного средства, пункт 3 приложения № 3 к ТР ТС 018/2011	<p>Сертификат соответствия, Орган по сертификации специальных и специализированных автотранспортных средств и услуг на автомобильном транспорте некоммерческой организации "Фонд развития сертификации спецавтотранспорта, средств механизации и технологии выполнения работ в строительстве", РОСС RU.0001.10MT22, Российская Федерация</p> <p>Сертификат соответствия, Орган по сертификации автототехники - механических транспортных средств, запасных частей и принадлежностей Автономной некоммерческой организации "Центр содействия сертификации автототехники", РОСС RU.0001.11MT25, Российская Федерация</p>	<p>C-RU.MT22.B.07238 с 22.12.2014 г. по 21.12.2018 г. C-RU.MT22.B.07375 с 26.12.2014 г. по 25.12.2018 г.</p> <p>C-RU.MT25.B.02965 с 21.09.2011 г. по 21.09.2015 г. C-RU.MT25.B.06981 с 30.11.2012 г. по 30.11.2016 г.</p>
Устойчивость, пункт 4 приложения № 3 к ТР ТС 018/2011	<p>— " —</p> <p>Сертификат соответствия, Орган по сертификации автототехники - механических транспортных средств, запасных частей и принадлежностей Автономной некоммерческой организации "Центр содействия сертификации автототехники", RA.RU.11MT25, Российская Федерация</p> <p>Сертификат соответствия, Орган по сертификации специальных и специализированных автотранспортных средств и услуг на автомобильном транспорте некоммерческой организации "Фонд развития сертификации спецавтотранспорта, средств механизации и технологии выполнения работ в строительстве", РОСС RU.0001.10MT22, Российская Федерация</p>	<p>C-RU.MT25.B.02966 с 21.09.2011 г. по 21.09.2015 г. C-RU.MT25.B.06454 с 28.09.2012 г. по 28.09.2016 г. C-RU.MT25.B.06982 с 30.11.2012 г. по 30.11.2016 г.</p> <p>TC RU C-RU.MT25.B.00214 с 25.05.2015 г. по 24.05.2019 г.</p> <p>C-RU.MT22.B.07372 с 26.12.2014 г. по 25.12.2018 г.</p>



Приложение № 2

1	2	3
Передняя обзорность, пункт 5 приложения № 3 к ТР ТС 018/2011	Сертификат соответствия, Орган по сертификации специальных и специализированных автотранспортных средств и услуг на автомобильном транспорте некоммерческой организации "Фонд развития сертификации спецавтотранспорта, средств механизации и технологии выполнения работ в строительстве", РОСС RU.0001.10MT22, Российская Федерация	C-RU.MT22.B.07376 с 26.12.2014 г. по 25.12.2018 г.
	Сертификат соответствия, Орган по сертификации автомотехники - механических транспортных средств, запасных частей и принадлежностей Автономной некоммерческой организации "Центр содействия сертификации автотехники", РОСС RU.0001.11MT25, Российская Федерация	C-RU.MT25.B.02967 с 21.09.2011 г. по 21.09.2015 г. C-RU.MT25.B.06983 с 30.11.2012 г. по 30.11.2016 г.
Вентиляция, отопление и кондиционирование, пункт 6 приложения № 3 к ТР ТС 018/2011	— " —	C-RU.MT25.B.02968 с 21.09.2011 г. по 21.09.2015 г. C-RU.MT25.B.06984 с 30.11.2012 г. по 30.11.2016 г.
	Сертификат соответствия, Орган по сертификации специальных и специализированных автотранспортных средств и услуг на автомобильном транспорте некоммерческой организации "Фонд развития сертификации спецавтотранспорта, средств механизации и технологии выполнения работ в строительстве", РОСС RU.0001.10MT22, Российская Федерация	C-RU.MT22.B.07373 с 26.12.2014 г. по 25.12.2018 г.
Замки и петли дверей, Глобальные технические правила № 1	— " —	C-RU.MT22.B.07370 с 26.12.2014 г. по 25.12.2018 г. (для мод. с кабиной типа "NEXT")
	Сертификат соответствия, Орган по сертификации автомотехники - механических транспортных средств, запасных частей и принадлежностей Автономной некоммерческой организации "Центр содействия сертификации автотехники", РОСС RU.0001.11MT25, Российская Федерация	C-RU.MT25.B.12204 с 19.06.2014 г. по 19.06.2018 г.



Одобрение типа шасси № TC RU K-RU.MT02.00020Стр. 27

Приложение № 2

1	2	3
Маркировка и возможность идентификации, Приложение №7 к ТР ТС 018/2011	Декларация о соответствии, Открытое акционерное общество "Автомобильный завод "УРАЛ", Российская Федерация	ТС № RU Д-RU.MT02.B.00017 с 27.03.2015 г. по 26.03.2019 г.

* Допускается установка шин, соответствующих критериям размерности, минимально допустимого индекса нагрузки, минимальной скоростной категории и имеющих отличные от указанных подтверждающие соответствие документы, при наличии на шинах маркировки по Правилам ЕЭК ООН № 54, а также по Правилам ЕЭК ООН № 117 при условии предоставления в орган по сертификации информации об указанной маркировке.

Руководитель органа по сертификации



подпись

Б.В. Кисуленко

инициалы, фамилия



к одобрению типа шасси № TC RU K-RU.MT02.00020

ОПИСАНИЕ МАРКИРОВКИ ШАССИ

1. Место расположения и форма единого знака обращения продукции на рынке государств-членов Таможенного союза: рядом с табличкой изготовителя;
Единый знак обращения продукции на рынке государств-членов Таможенного союза выполнен в соответствии с Решением Комиссии Таможенного союза от 15 июля 2011 г. № 711.
2. Место расположения таблички изготовителя:
 - 2.1. На правой панели боковины кабины, в нижней части (для кабины типа "4320")
 - 2.2. На передней правой панели боковины (для кабины типа "NEXT")
3. Место расположения идентификационного номера:
 - 3.1. На табличке изготовителя
 - 3.2. На раме, в задней части правого лонжерона
4. Структура и содержание идентификационного номера (номеров) шасси:

1	2	3	4	5	6	7	8	9	10	11	12	13	14	15	16	17
X	1	P	?	?	?	?	?	0	?	?	?	?	?	?	?	?

- поз. 1 - 3: Международный идентификационный код изготовителя (WMI):
XIP – Открытое акционерное общество "Автомобильный завод "Урал", Российская Федерация.
- поз. 4 - 9: Код типа и модификации шасси:
432000 – для 4320-?151-??, 4320-?671-??, 4320-?951-??, 4320-?972-??, 4320-?982-??;
432030 – для 43203-?151-71, 43203-?151-61;
555700 – для 5557-1151-??;
555710 – для 55571-?151-??, 55571-?551-??.
- поз. 10: Год выпуска или модельный год согласно Таблице 1 Приложения № 7 к ТР ТС 018/2011.
- поз. 11 - 17: Производственный номер шасси.

Руководитель органа по сертификации



подпись

Б.В. Кисуленко

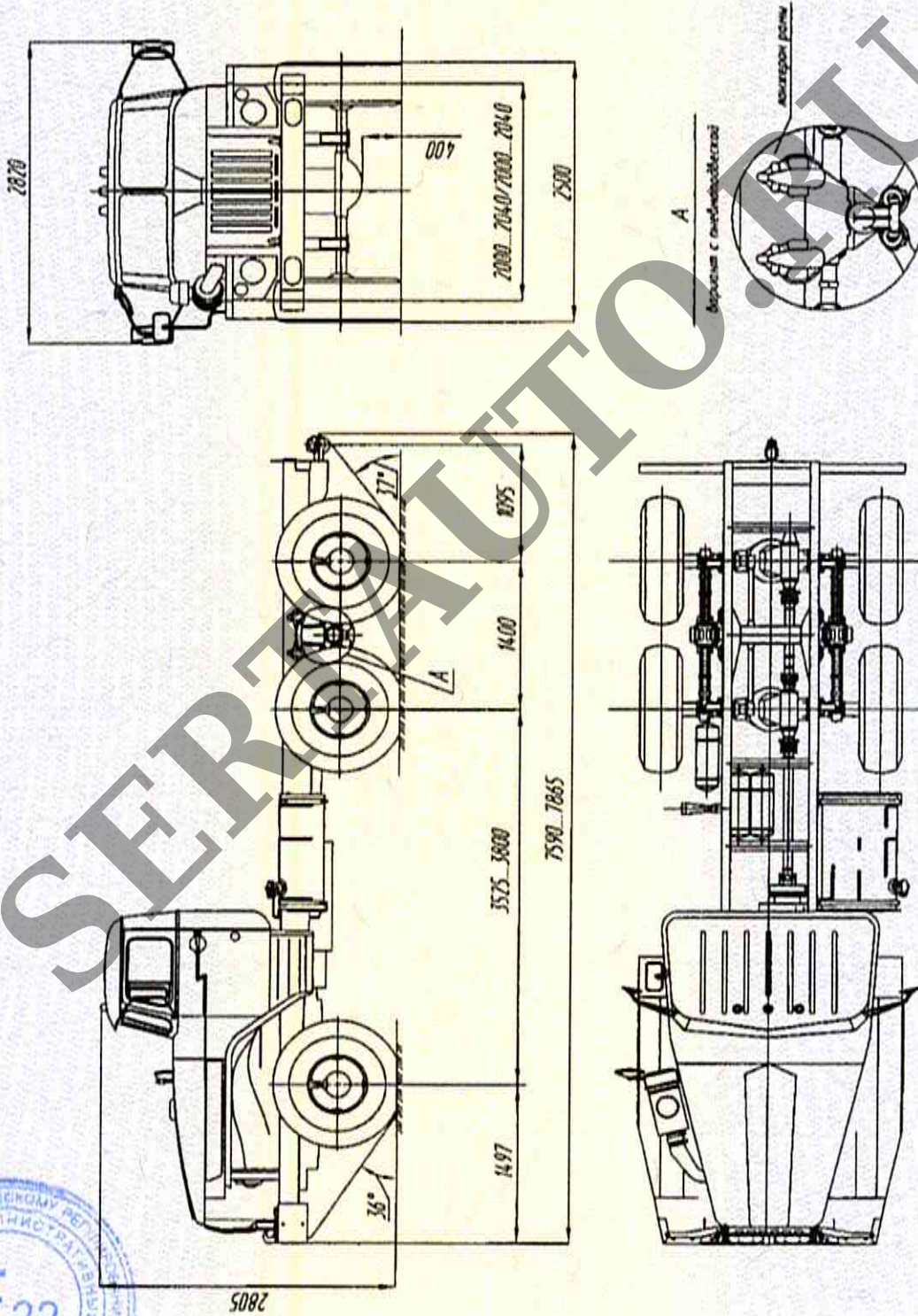
инициалы, фамилия



к одобрению типа шасси № TC RU K-RU.MT02.00020

ОБЩИЙ ВИД ШАССИ

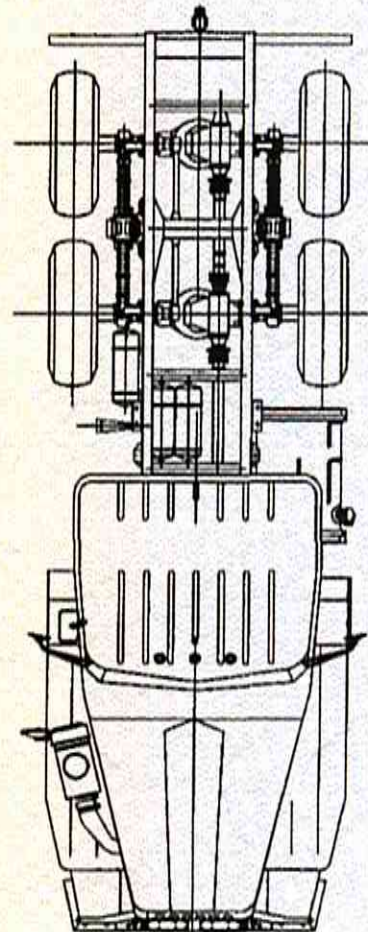
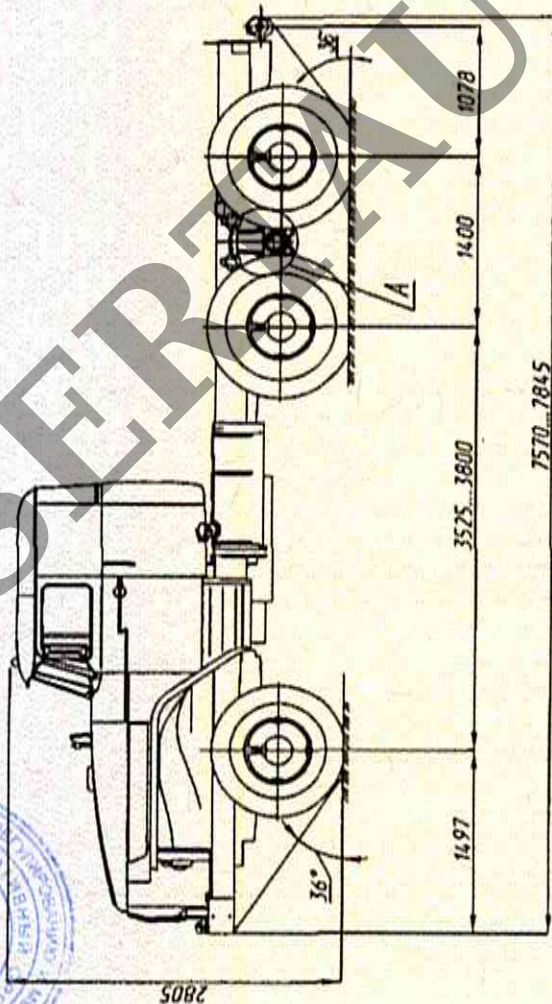
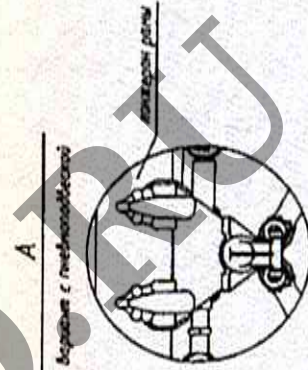
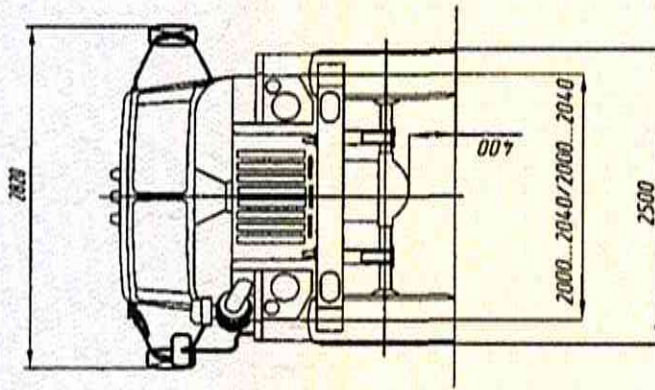
Урал типа 4320, модификаций 4320-1151-71, 4320-1151-73, 4320-1151-75, 4320 - 1151 - 61, 4320 - 1151 - 63



Приложение № 4

ОБЩИЙ ВИД ШАССИ

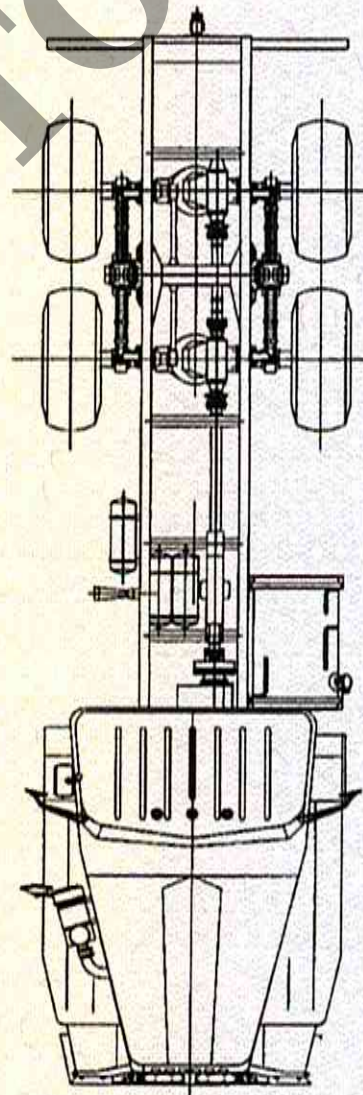
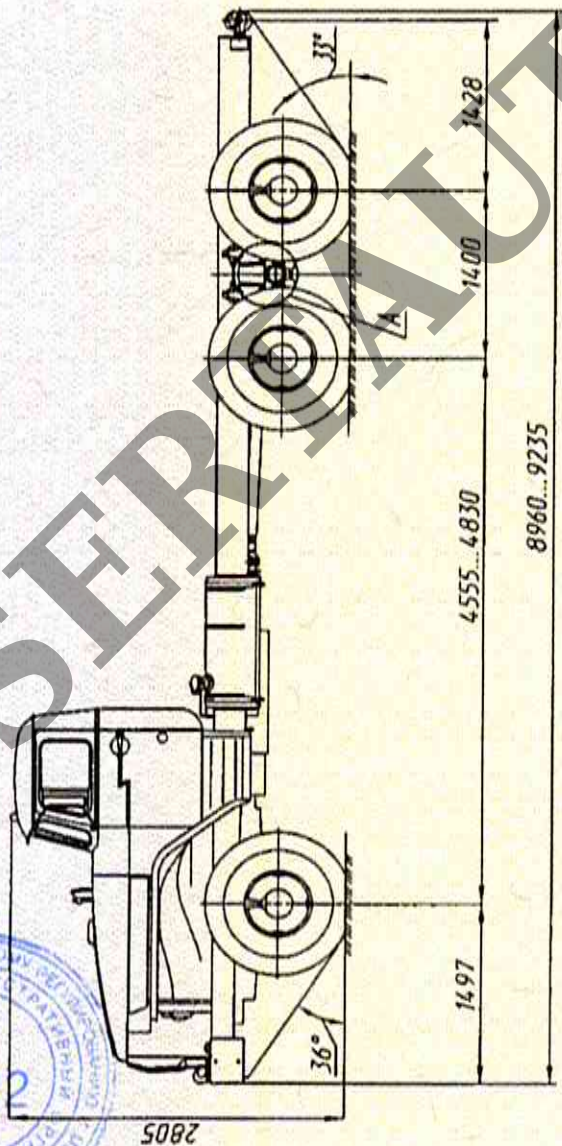
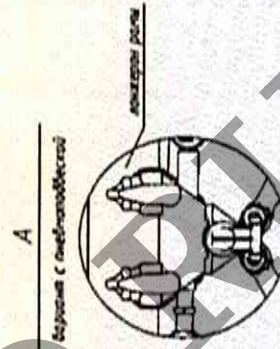
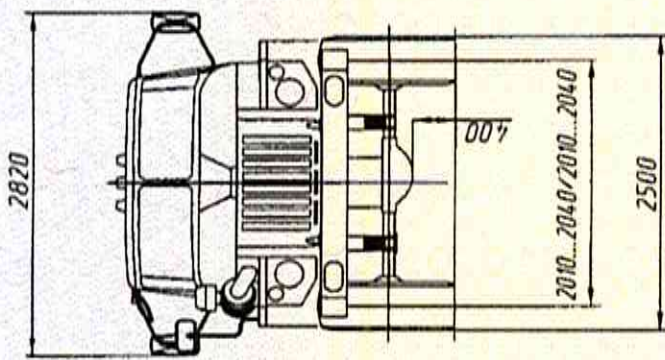
Урал типа 4320, модификаций 4320-1671-71, 4320-1671-73, 4320-1671-75, 4320 - 1671 - 61,
4320 - 1671 - 63



Приложение № 4

ОБЩИЙ ВИД ШАССИ

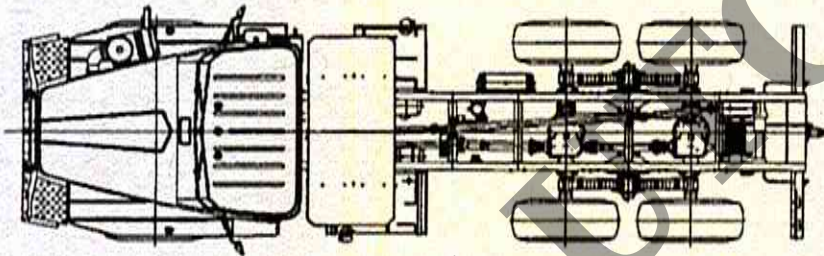
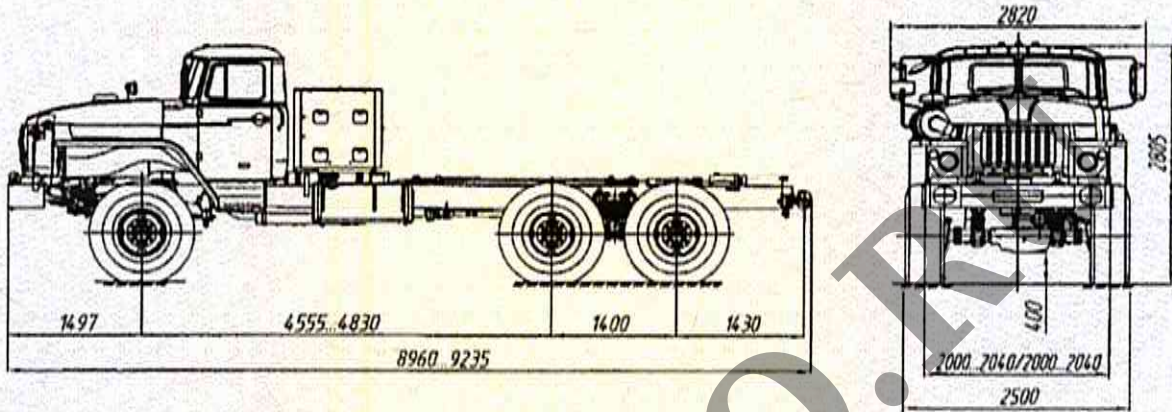
Урал типа 4320, модификаций 4320-1951-70, 4320-1951-72, 4320-1951-74, 4320 - 1951 - 60, 4320 - 1951 - 62



Приложение № 4

ОБЩИЙ ВИД ШАССИ

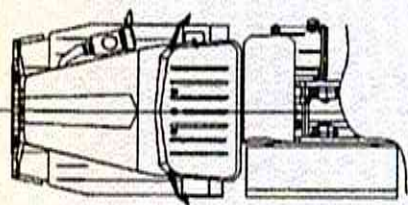
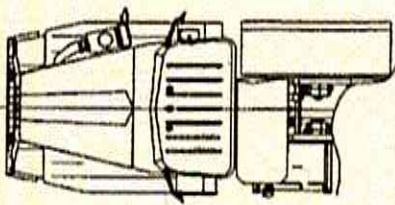
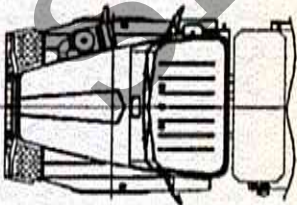
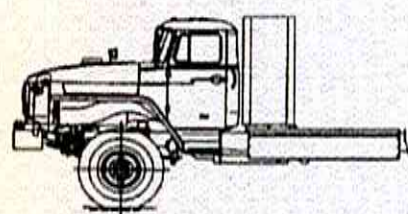
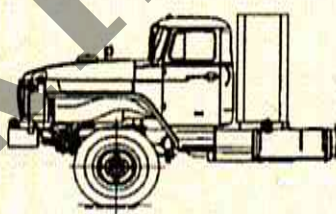
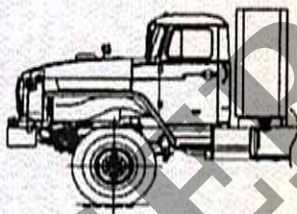
Урал типа 4320, модификаций 4320-1951-70, 4320-1951-72, 4320-1951-74 с газодизелем
(вариант исполнения)



Вариант исполнения 1

Вариант исполнения 2

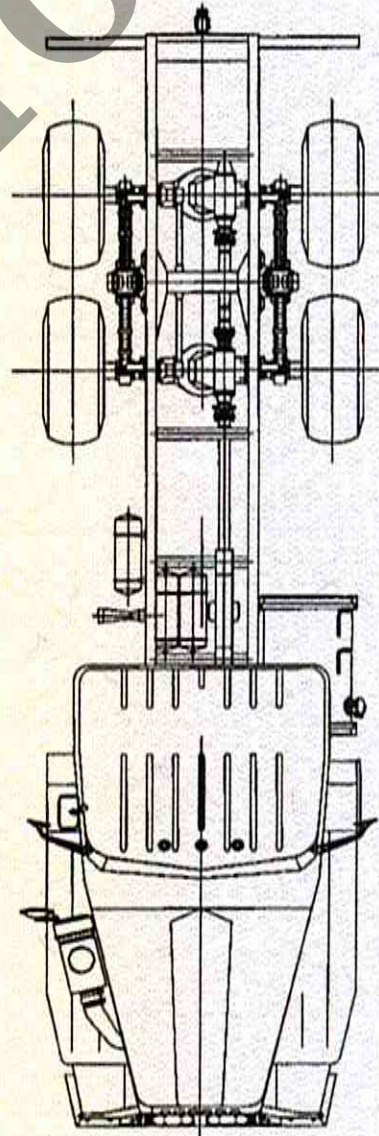
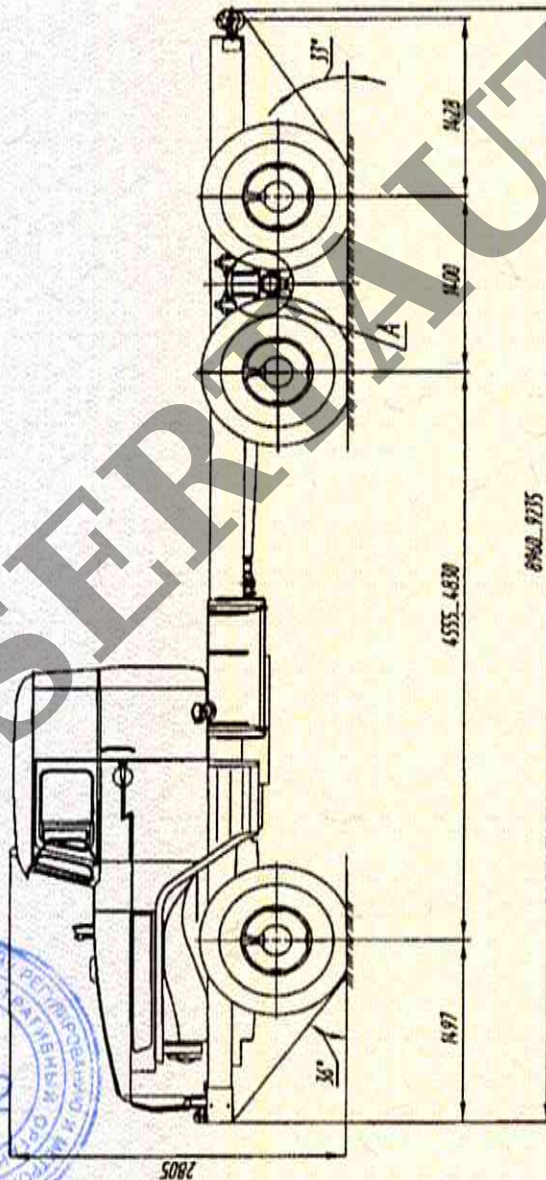
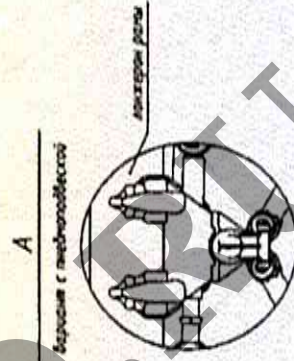
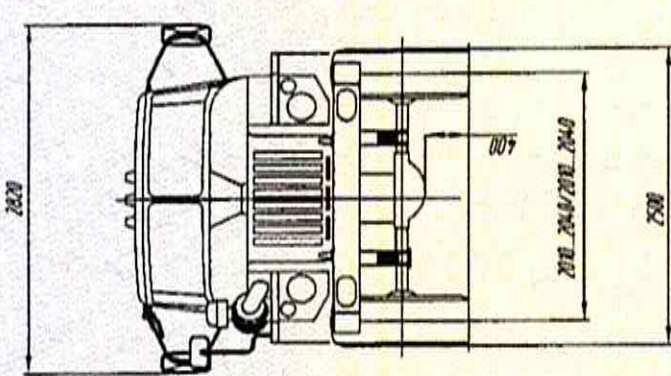
Вариант исполнения 3



Приложение № 4

ОБЩИЙ ВИД ШАССИ

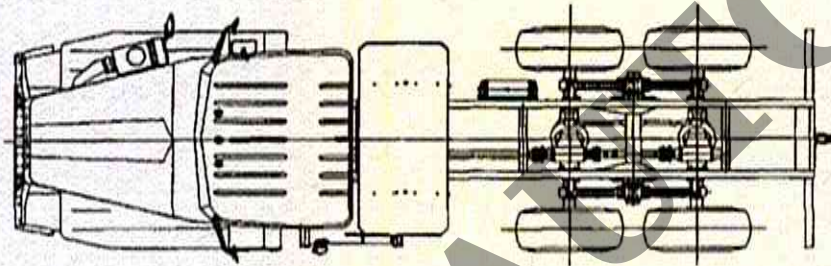
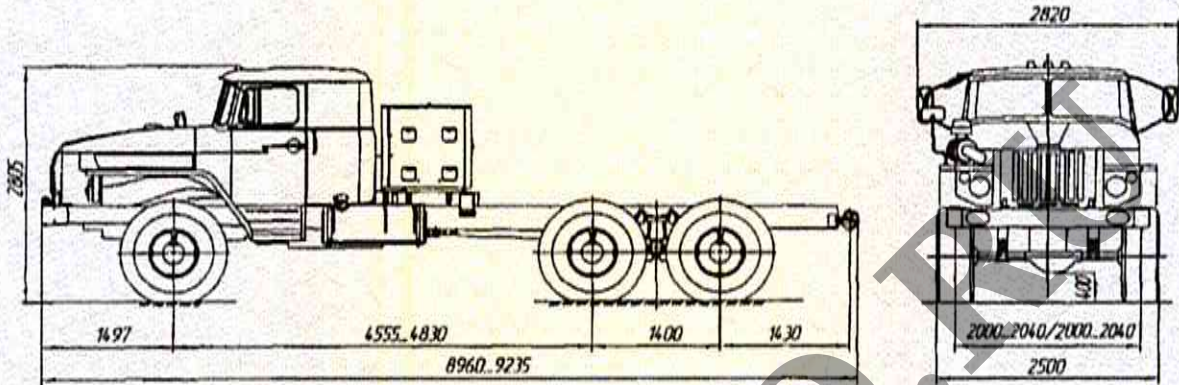
Урал типа 4320, модификаций 4320-1972-70, 4320-1972-72, 4320-1972-74, 4320 - 1972 -60, 4320 - 1972 - 62



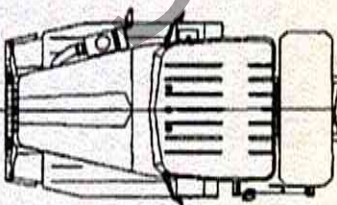
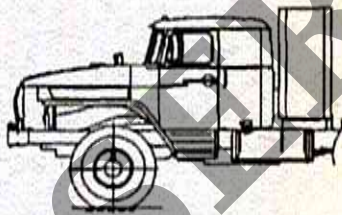
Приложение № 4

ОБЩИЙ ВИД ШАССИ

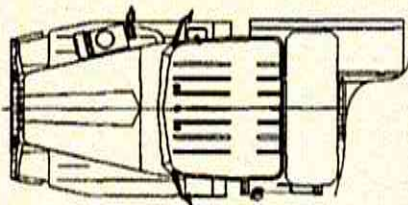
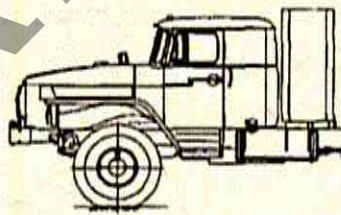
Урал типа 4320, модификаций 4320-1972-70, 4320-1972-72, 4320-1972-74 с газодизелем
(вариант исполнения)



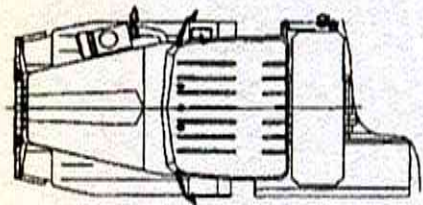
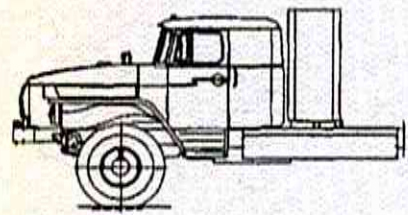
Вариант исполнения 1



Вариант исполнения 2



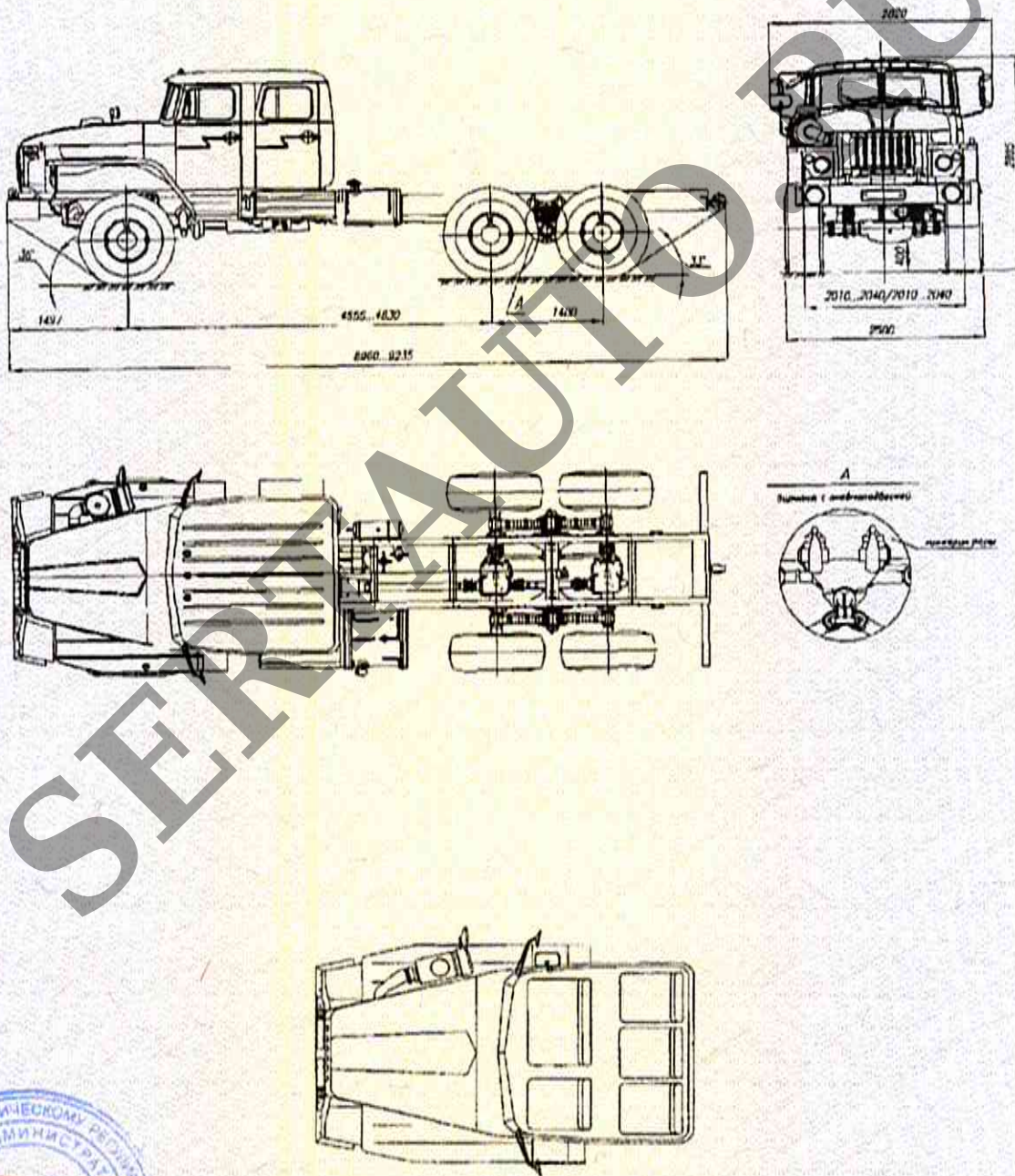
Вариант исполнения 3



Приложение № 4

ОБЩИЙ ВИД ШАССИ

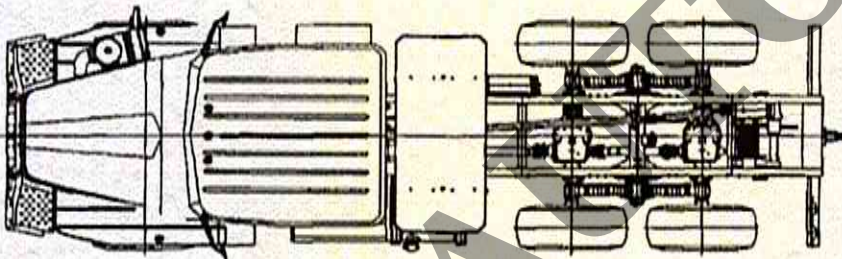
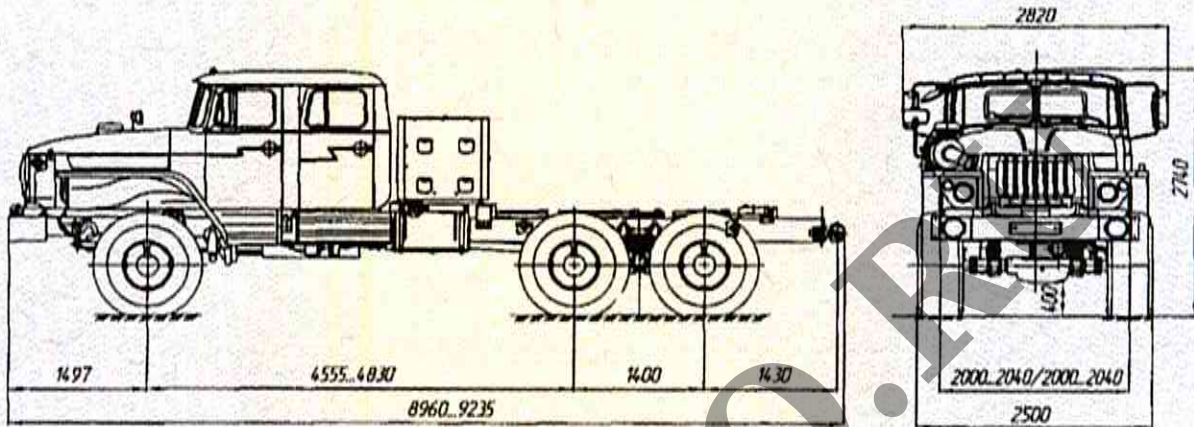
Урал типа 4320, модификаций 4320-1982-70, 4320-1982-72, 4320-1982-74, 4320 - 1982 - 60,
4320 - 1982 - 62



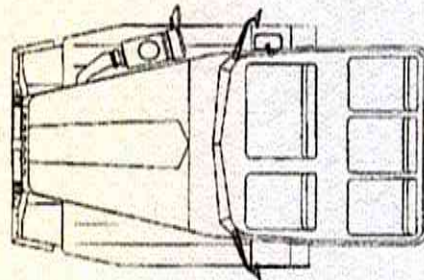
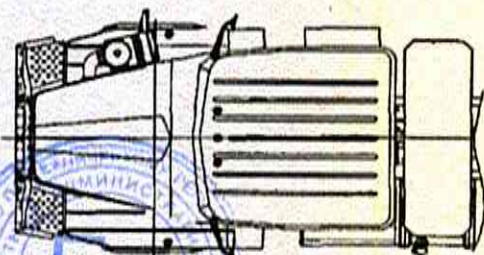
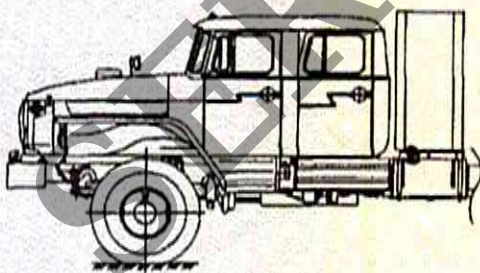
Приложение № 4

ОБЩИЙ ВИД ШАССИ

Урал типа 4320, модификаций 4320-1982-70, 4320-1982-72, 4320-1982-74 с газодизелем
(вариант исполнения)



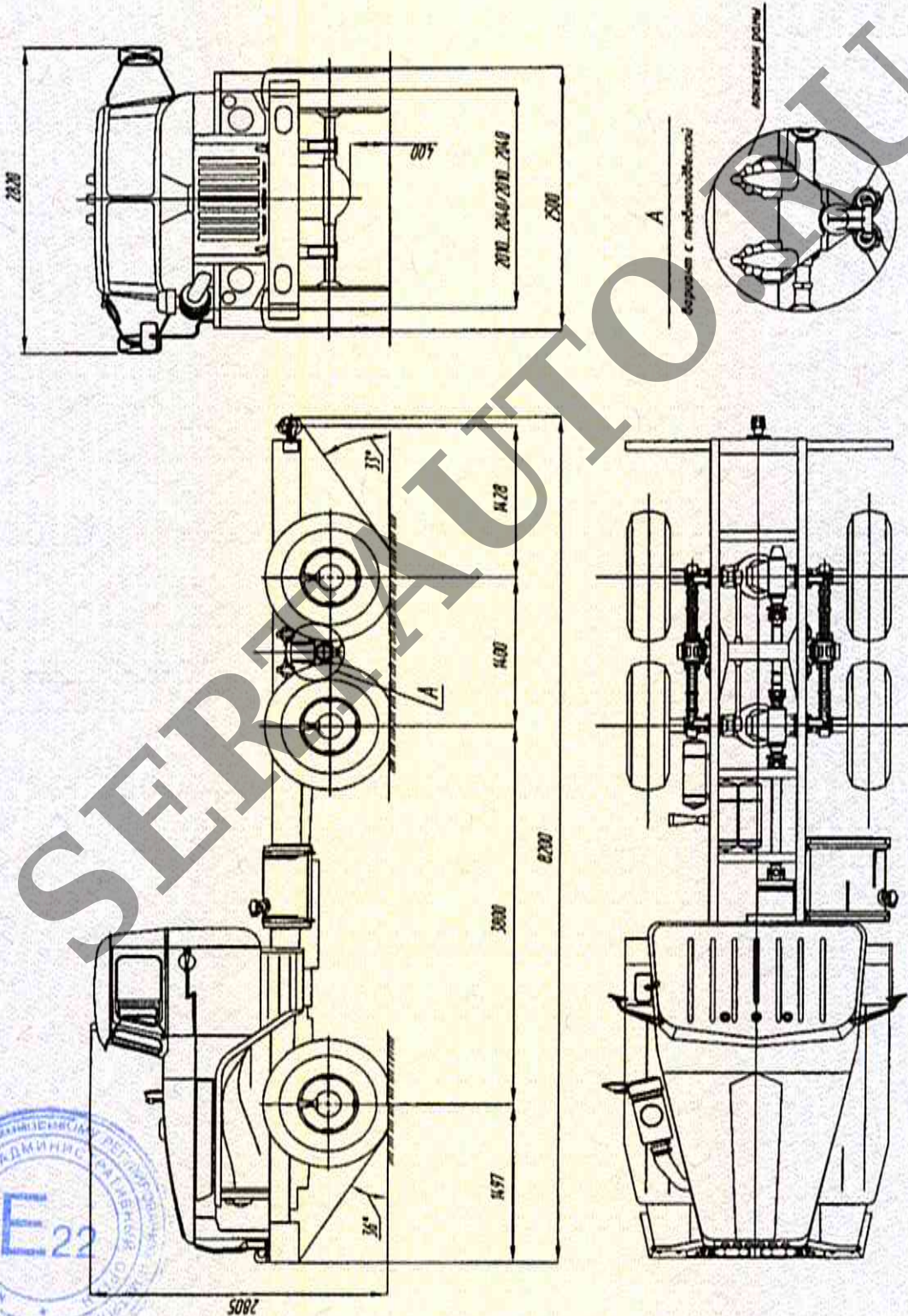
Вариант исполнения



Приложение № 4

ОБЩИЙ ВИД ШАССИ

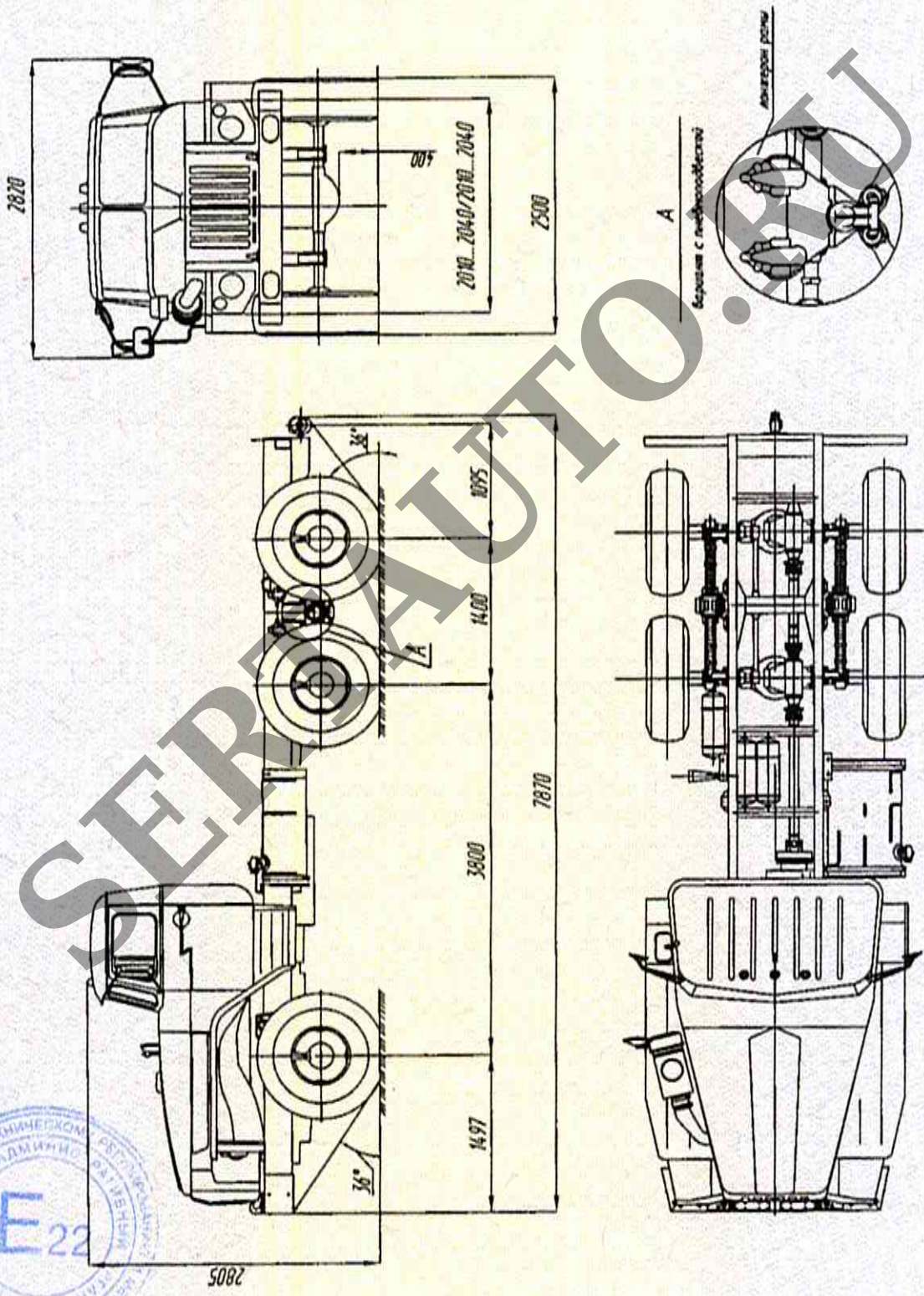
Урал типа 5557, модификаций 5557-1151-70, 5557-1151-72, 5557-1151-74, 5557 - 1151 - 60,
5557 - 1151 - 62



Приложение № 4

ОБЩИЙ ВИД ШАССИ

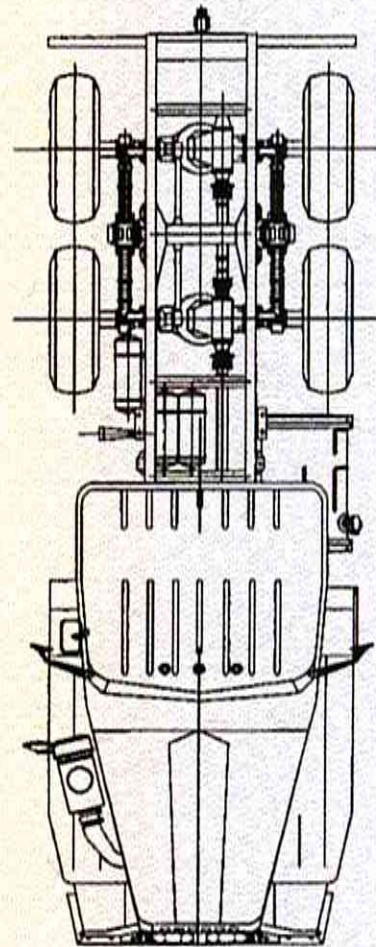
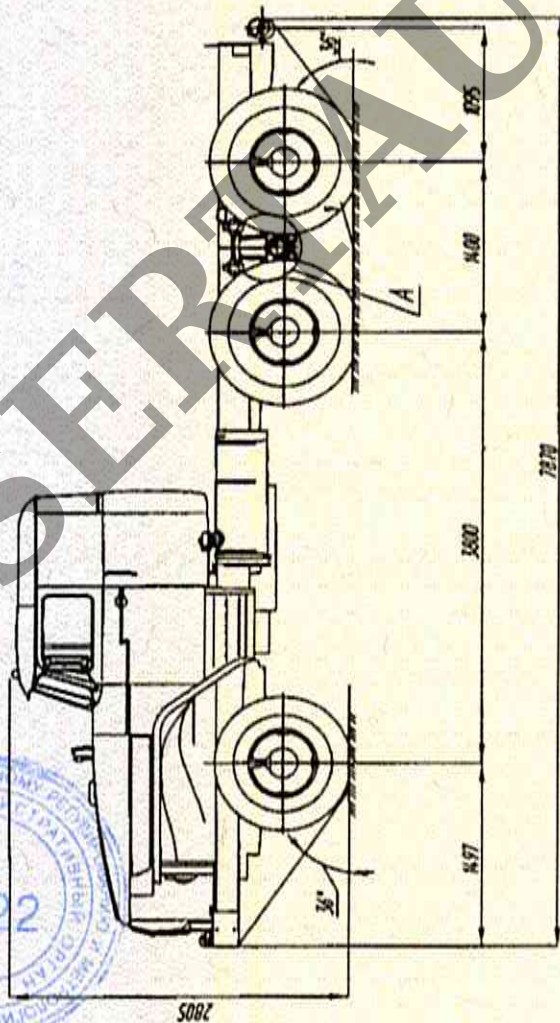
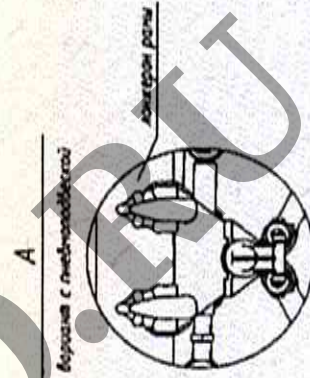
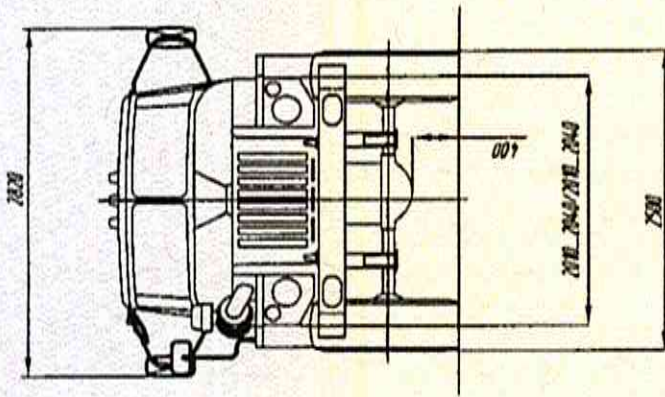
Урал типа 55571, модификаций 55571-1151-70, 55571-1151-72, 55571-1151-74, 55571 - 1151 - 60, 55571 - 1151 - 62



Приложение № 4

ОБЩИЙ ВИД ШАССИ

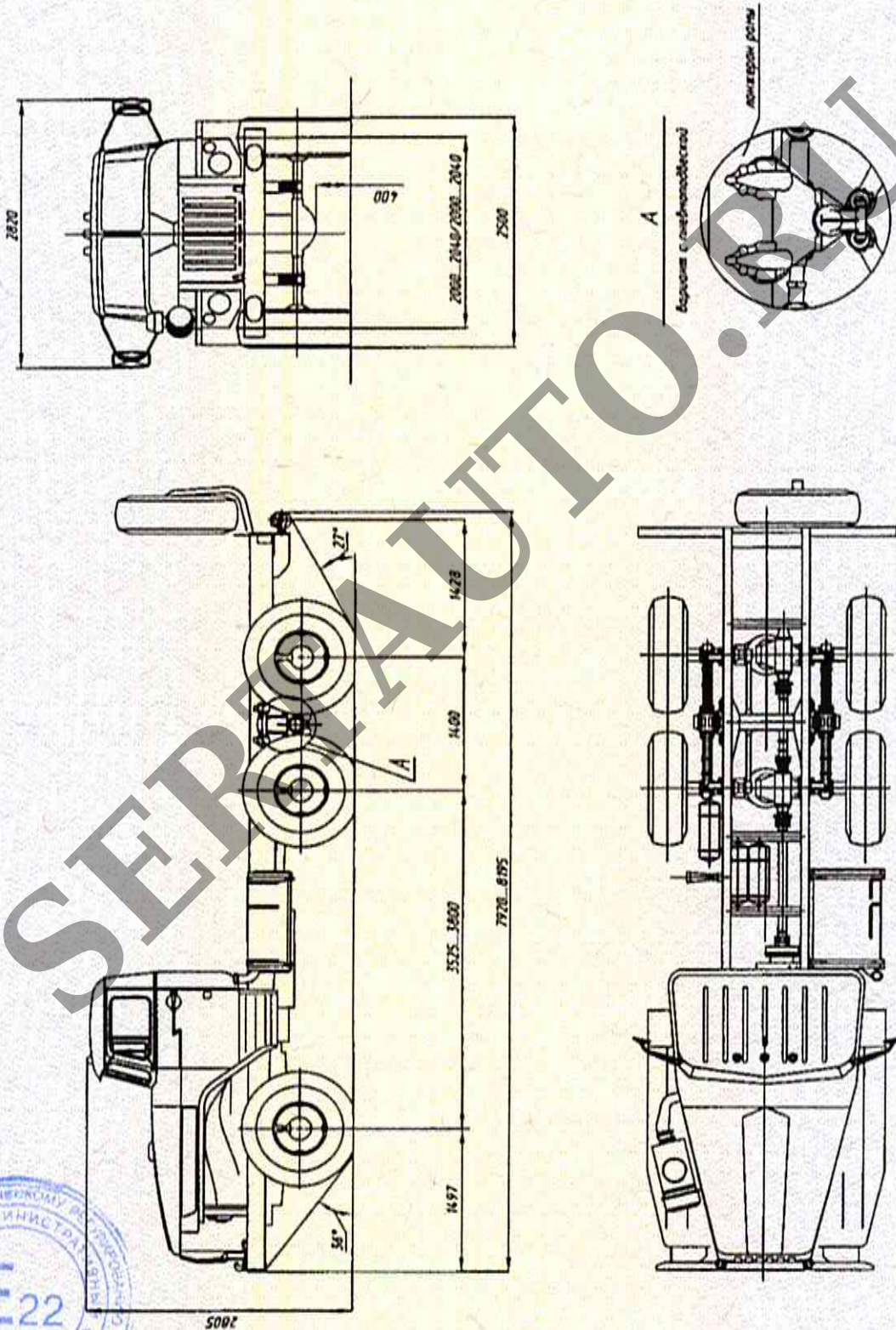
Урал типа 55571, модификаций 55571-1551-70, 55571-1551-72, 55571-1551-74, 55571 - 1551 - 60, 55571 - 1551 - 62



Приложение № 4

ОБЩИЙ ВИД ШАССИ

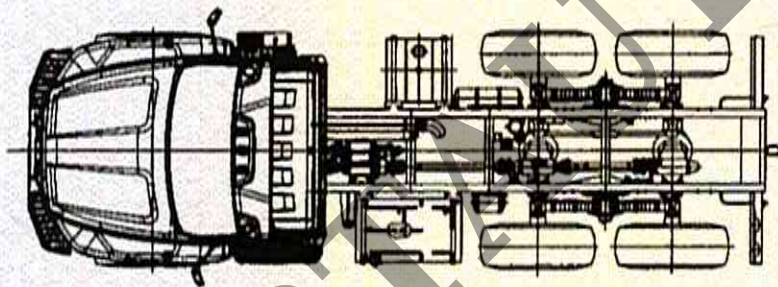
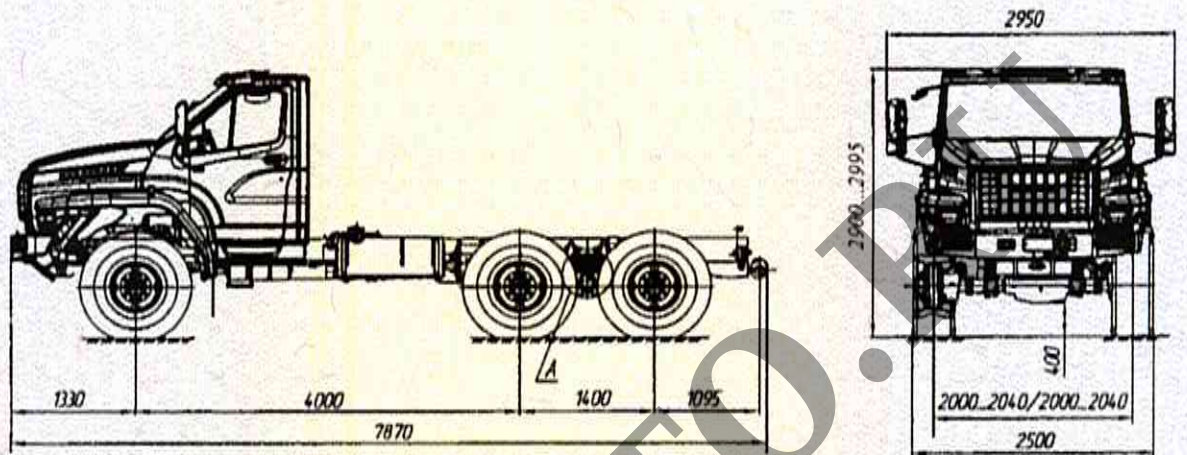
Урал типа 4320, модификации 43203-1151-71, 43203 – 1151 – 61



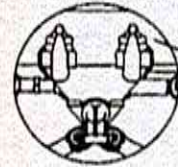
Приложение № 4

ОБЩИЙ ВИД ШАССИ

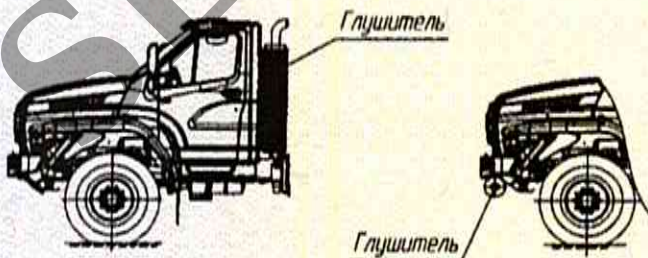
Урал типа 4320, модификаций 4320 – 6151 – 71, 4320 – 6151 – 73, 4320 – 6151 – 75



вариант с пневмоподвеской



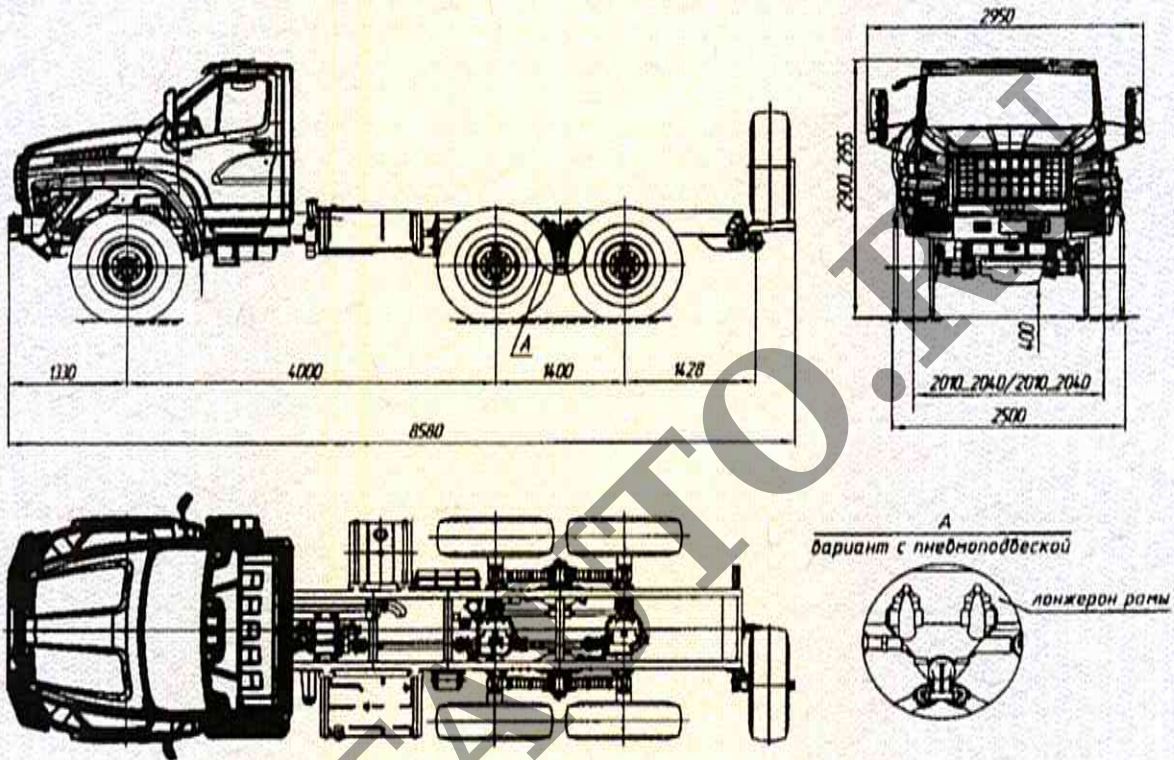
Дополнительные варианты установки глушителя



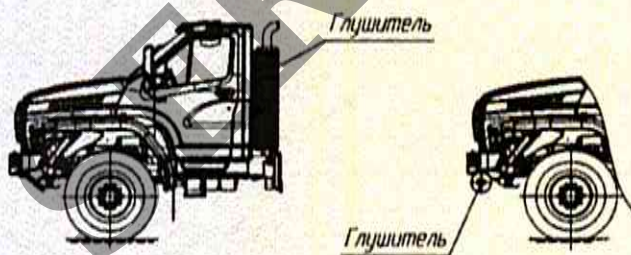
Приложение № 4

ОБЩИЙ ВИД ШАССИ

Урал типа 43203, модификации 43203 – 6151 – 71



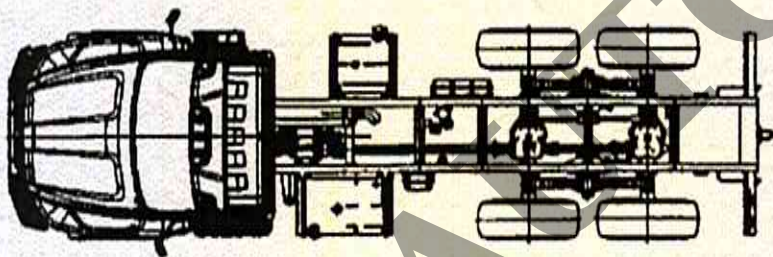
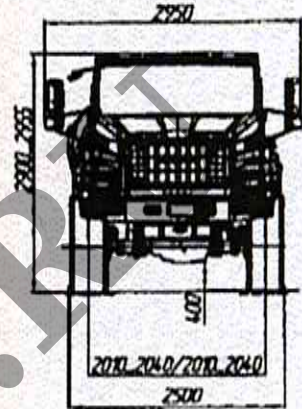
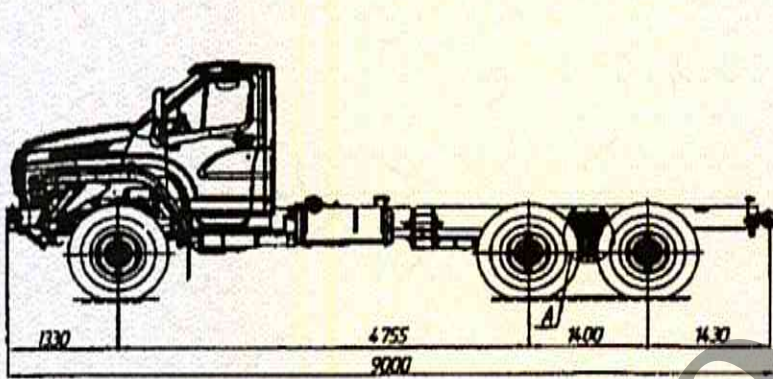
Дополнительные варианты установки глушителя



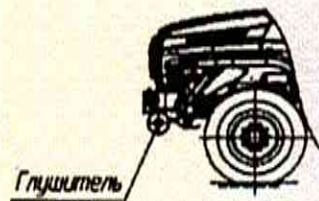
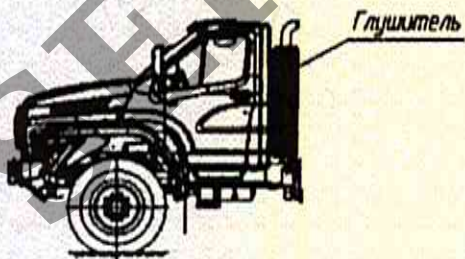
Приложение № 4

ОБЩИЙ ВИД ШАССИ

Урал типа 4320, модификаций 4320 – 6951 – 70, 4320 – 6951 – 72, 4320 – 6951 – 74



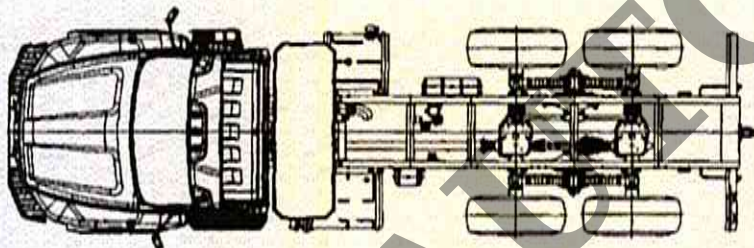
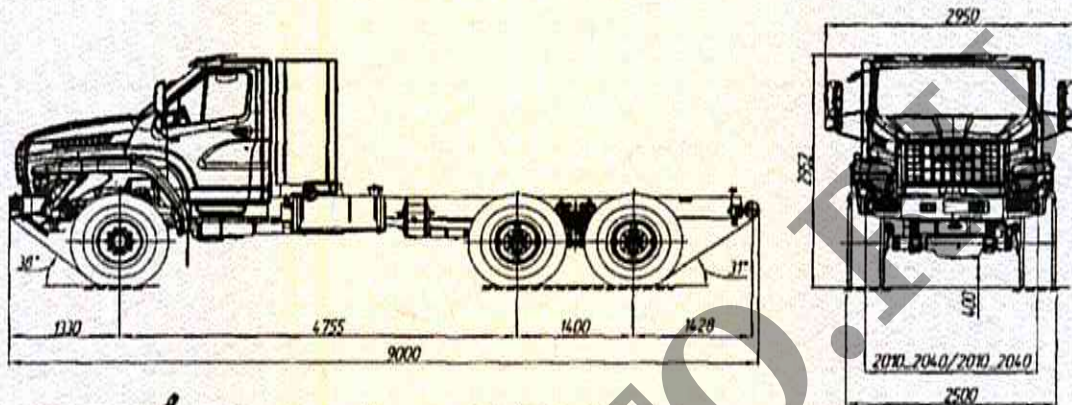
Дополнительные варианты установки глушителя



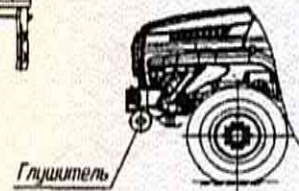
Приложение № 4

ОБЩИЙ ВИД ШАССИ

Урал типа 4320, модификаций 4320 – 6951 – 70, 4320 – 6951 – 72, 4320 – 6951 – 74 с газодизелем (вариант исполнения)

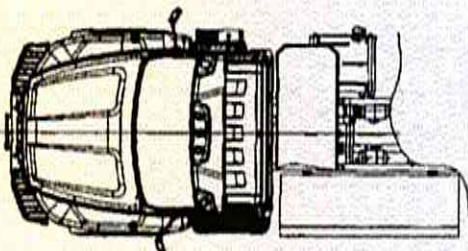
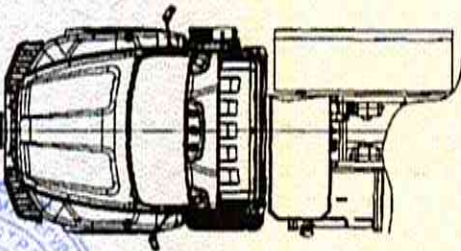
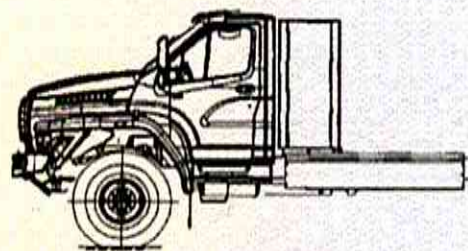
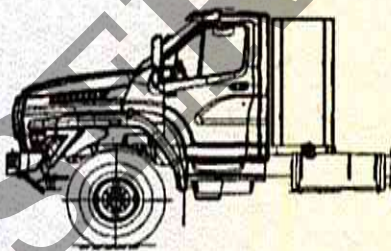


Дополнительный вариант установки глушителя



Вариант исполнения 1

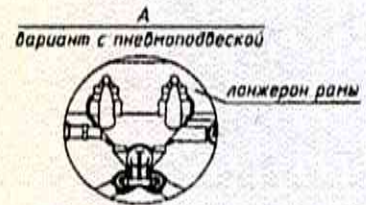
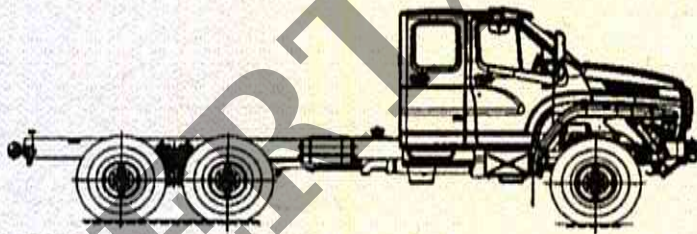
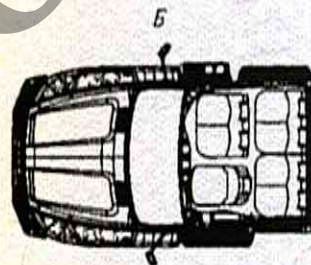
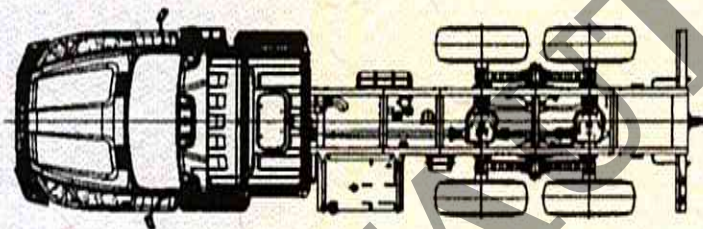
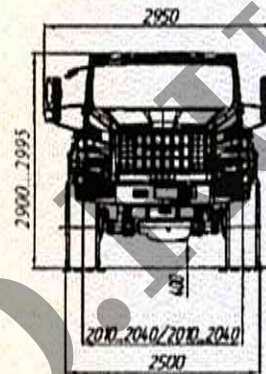
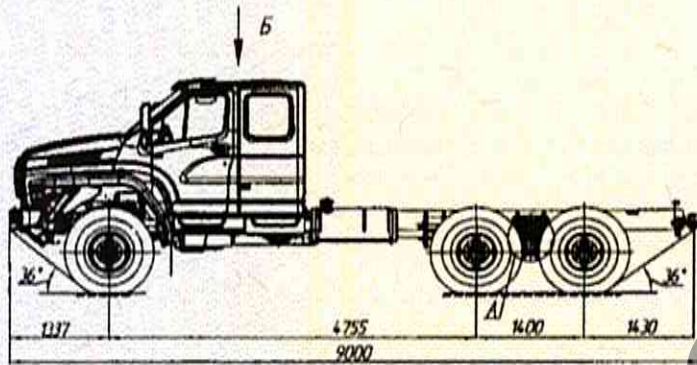
Вариант исполнения 2



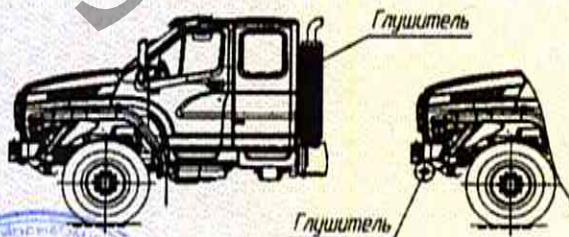
Приложение № 4

ОБЩИЙ ВИД ШАССИ

Урал типа 4320, модификаций 4320 – 6982 – 70, 4320 – 6982 – 72, 4320 – 6982 – 74



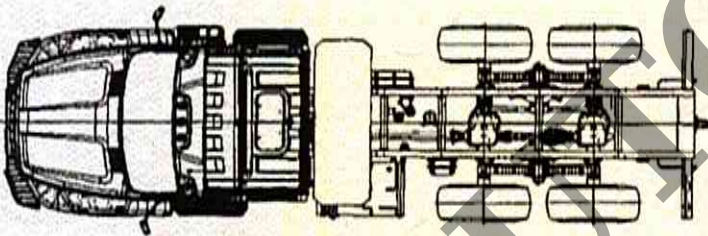
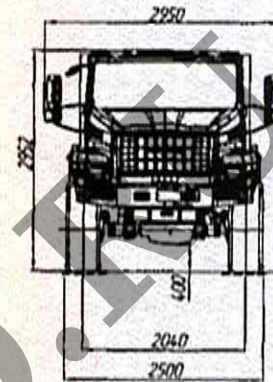
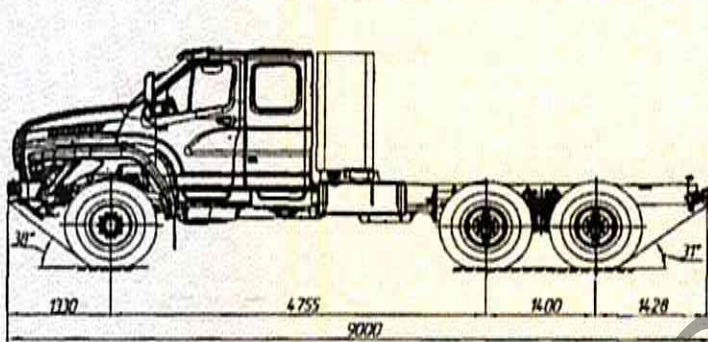
Дополнительные варианты установки глушителя



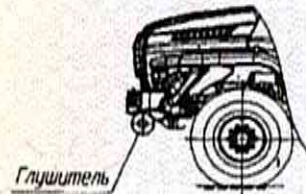
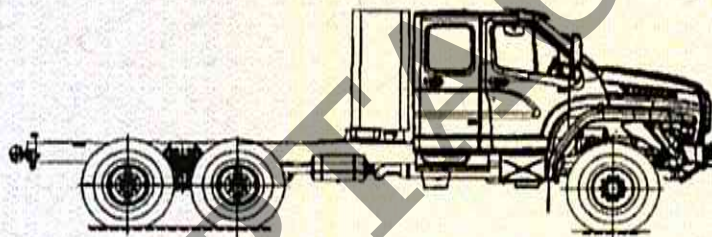
Приложение № 4

ОБЩИЙ ВИД ШАССИ

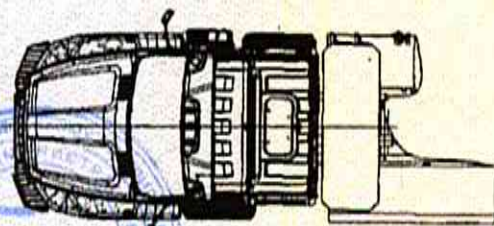
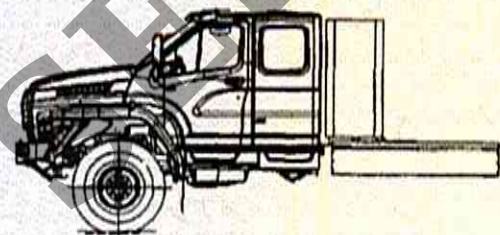
Урал типа 4320, модификаций 4320 – 6982 – 70, 4320 – 6982 – 72, 4320 – 6982 – 74
с газодизелем (вариант исполнения)



*Дополнительный вариант
установки глушителя*



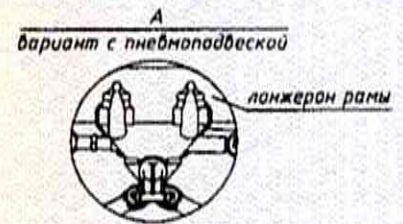
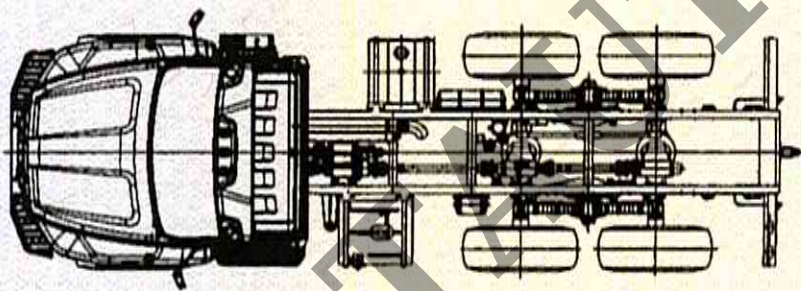
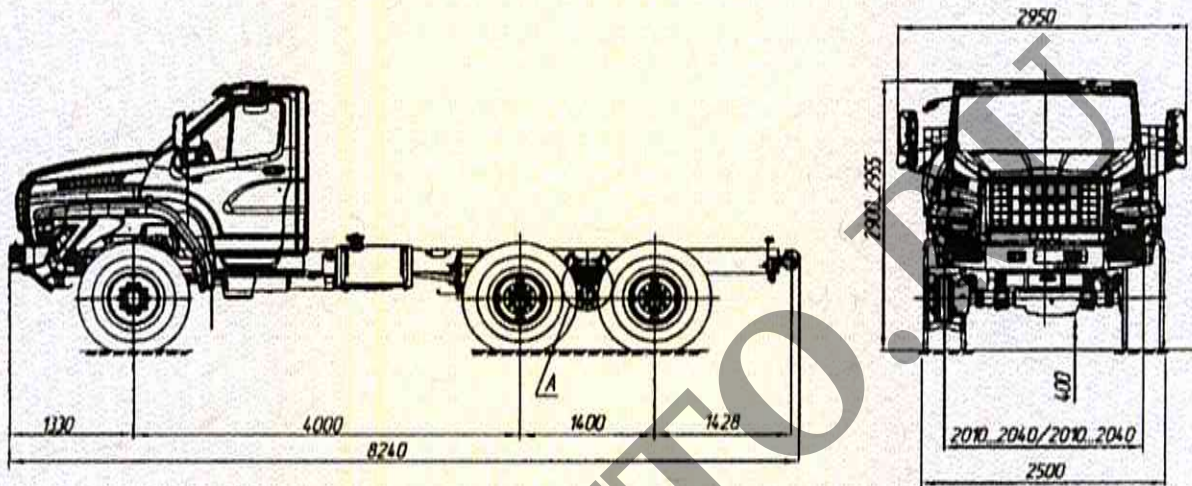
Вариант исполнения 1



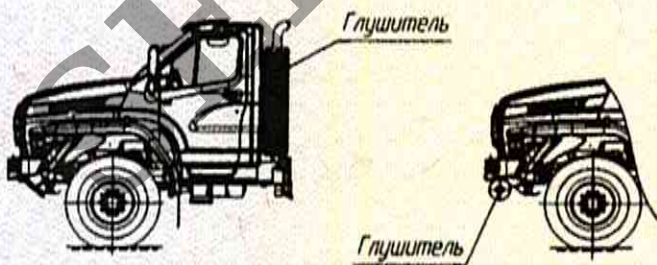
Приложение № 4

ОБЩИЙ ВИД ШАССИ

Урал типа 5557, модификаций 5557 – 6151 – 70, 5557 – 6151 – 72, 5557 – 6151 – 74



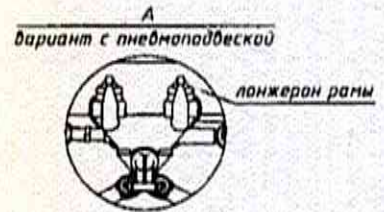
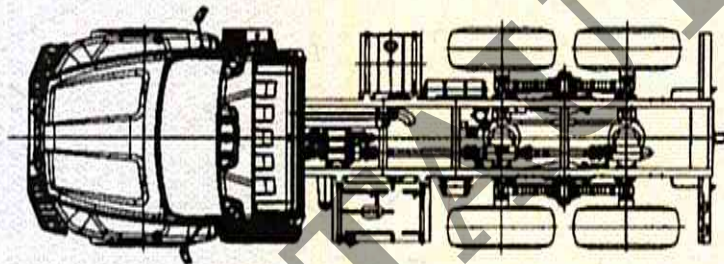
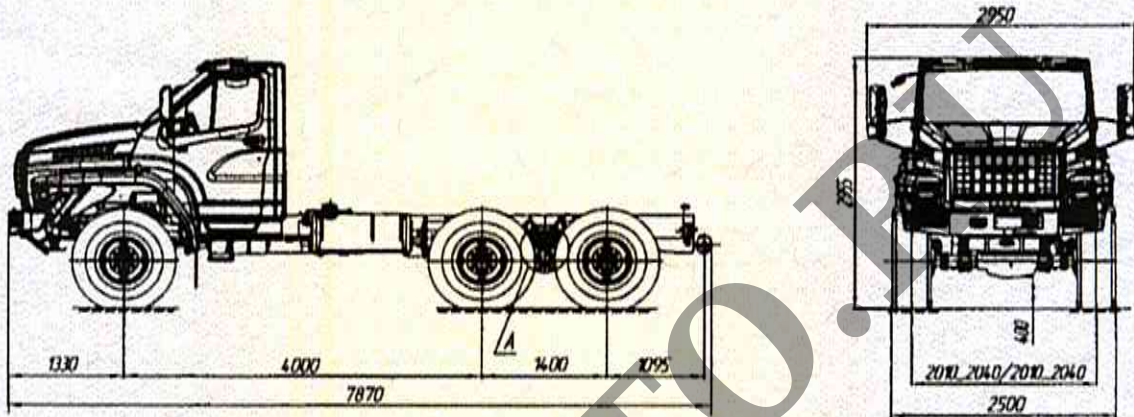
Дополнительные варианты установки глушителя



Приложение № 4

ОБЩИЙ ВИД ШАССИ

Урал типа 55571, модификаций 55571 – 6151 – 70, 55571 – 6151 – 72, 55571 – 6151 – 74



Дополнительные варианты установки глушителя

