



ТАМОЖЕННЫЙ СОЮЗ

ОДОБРЕНИЕ ТИПА ШАССИ

Серия RU № 0000098

№ TC RU K-FR.MT02.00025

Срок действия с 26 июня 2015 г. по 31 декабря 2015 г.

ОРГАН ПО СЕРТИФИКАЦИИ

механических транспортных средств и прицепов, их составных частей и предметов оборудования
“САТР-ФОНД” Межотраслевого Фонда “Сертификация автотранспорта САТР” (ОС “САТР-ФОНД”)
юридический адрес: 125480, г. Москва, ул. Героев Панфиловцев, 24; фактические адреса: 125480,
г. Москва, ул. Героев Панфиловцев, 24; 125438, г. Москва, ул. Автомоторная, 2;
тел.: (495) 454-42-27, (495) 456-62-51, (495) 496-82-44 / факс: (495) 454-72-12, (495) 496-82-44;
электронная почта: mail@satrfond.ru. Аттестат аккредитации № РОСС RU.0001.11MT02 по 03 июня 2019 г.

ШАССИ

МАРКА	RENAULT
КОММЕРЧЕСКОЕ НАИМЕНОВАНИЕ	MASTER
ТИП	VB
МОДИФИКАЦИИ	VBN4C2, VBN4C1, VBU4C2, VBU4C1, VBU6V3, VBUSV3
КАТЕГОРИЯ	N ₁
ЭКОЛОГИЧЕСКИЙ КЛАСС	4, 5
ВАРИАНТ ИЗГОТОВЛЕНИЯ	Шасси с кабиной и двигателем
ЗАЯВИТЕЛЬ И ЕГО АДРЕС	Закрытое акционерное общество "РЕНО РОССИЯ", юридический и фактический адрес: 109316, г. Москва, Волгоградский проспект, дом 42, корпус 36, Российская Федерация, ОГРН 1027739178202, тел.: +7(495) 775-40-00, факс: +7(495) 775-40-13, электронная почта: —
ИЗГОТОВИТЕЛЬ И ЕГО АДРЕС	RENAULT s.a.s., 13-15, Quai Alphonse le Gallo, 92100, Boulogne Billancourt, Франция
ПРЕДСТАВИТЕЛЬ ИЗГОТОВИТЕЛЯ И ЕГО АДРЕС	Представитель в Российской Федерации: Закрытое акционерное общество «РЕНО РОССИЯ», юридический и фактический адрес: 109316, г. Москва, Волгоградский проспект, дом 42, корпус 36, Российская Федерация, ОГРН 1027739178202, тел.: (495) 775-40-00, факс: (495) 775-40-13, электронная почта: — Представитель в Республике Беларусь: Общество с Ограниченной ответственностью «Автопромсервис», юридический и фактический адрес: 220118, г. Минск, ул. Машиностроителей, 9, УНП 100064519, Республика Беларусь, тел./факс.: +375 (17) 345 45 01, электронная почта: — Представитель в Республике Казахстан: Товарищество с Ограниченной Ответственностью «УРАЛ-КРОВ-АВТО», юридический и фактический адрес: 090007, Западно-Казахстанская область, г. Уральск, ул. Шолохова, д.11/1, БИН 050340001710, Республика Казахстан, тел.:+7(7112) 21-55-55, факс:—, электронная почта: —



Одобрение типа шасси №

TC RU K-FR.MT02.00025

Стр. 2

СБОРОЧНЫЙ ЗАВОД И ЕГО АДРЕС	SOVAB Société de VEHICULES Automobiles de BATILLY Zone Industrielle, 54980 BATILLY, Франция
ПОСТАВЩИК СБОРОЧНЫХ КОМПЛЕКТОВ И ЕГО АДРЕС	—

соответствуют требованиям технического регламента Таможенного союза "О безопасности колесных транспортных средств" по перечню требований в соответствии с приложением № 2 к настоящему ОДОБРЕНИЮ ТИПА ШАССИ.

Действие данного ОДОБРЕНИЯ ТИПА ШАССИ распространяется на серийно выпускаемую продукцию.

Данное ОДОБРЕНИЕ ТИПА ШАССИ без приложений недействительно.

Приложение № 1. Общие характеристики шасси

Приложение № 2. Перечень документов, явившихся основанием для оформления ОДОБРЕНИЯ ТИПА ШАССИ

Приложение № 3. Описание маркировки шасси

Приложение № 4. Общий вид шасси на двух страницах

ДОПОЛНИТЕЛЬНАЯ ИНФОРМАЦИЯ

Конструкция допускает возможность перемещения шасси своим ходом по дорогам общего пользования.

К 4 экологическому классу относятся модификации: V???C?.

К 5 экологическому классу относятся модификации: V???V?.

Руководитель органа по сертификации



подпись

Б.В. Кисуленко

инициалы, фамилия

Дата оформления « 26 » июня 2015 г.

ОДОБРЕНИЕ ТИПА ШАССИ УТВЕРЖДЕНО

Внесена запись в реестр за № TC RU K-FR.MT02.00025 от « 26 » июня 2015 г.

Руководитель

(заместитель руководителя)

РОССТАНДАРТА

наименование уполномоченного
органа государственного управления



подпись

А.В. Зажигалкин

инициалы, фамилия

ОБЩИЕ ХАРАКТЕРИСТИКИ ШАССИ

Для модификаций:	VB74C2, VB74C1	VBU?V3, VD?8V4
Колесная формула / ведущие колеса	4 x 2 / передние	4 x 2 / задние
Схема компоновки транспортного средства	кабина над двигателем	
Расположение двигателя	переднее, поперечное	переднее, продольное
Кабина	двух- или четырехдверная, трех- или семиместная (однорядное или двухрядное расположение сидений)	

Для модификаций:	VBU4C1	VBN4C1	VBU??3	VBU4C2	VBN4C2
Габаритные размеры, мм					
- длина	5549		5549...6099		6199
- ширина			2070		
- высота	2259...2265	2266...2272	2278...2283	2252...2258	2258...2263
База, мм		3682		4332	
Колея передних / задних колес, мм	1750 / 1730...1860	1750 / 1730	1750 / 1612	1750 / 1730...1860	1750 / 1730

Для модификаций:	VBU4C1	VBN4C1	VBU4C2	VBN4C2
Масса шасси в снаряженном состоянии, кг	1761...1903	1962...2104	1782...1926	1990...2134
Технически допустимая максимальная масса транспортного средства, кг	3500			
Технически допустимая максимальная масса, приходящаяся на каждую из осей транспортного средства, начиная с передней оси, кг	1850 2100			

Для модификаций:	VBU6V3	VBUSV3
Масса шасси в снаряженном состоянии, кг	2050...2162	2042...2154
Технически допустимая максимальная масса транспортного средства, кг	3500	
Технически допустимая максимальная масса, приходящаяся на каждую из осей транспортного средства, начиная с передней оси, кг	1850 2800	

Для модификаций:	V???C?	V???V?
Двигатель внутреннего сгорания (марка, тип)	RENAULT, M9T, четырехтактный дизель	
- количество и расположение цилиндров	4, рядное	
- рабочий объем цилиндров, см ³	2299	
- степень сжатия	15.5	
Максимальная мощность, кВт (мин ⁻¹) по Правилам ЕЭК ООН № 85	92 (3500)	110 (3500)
Максимальный крутящий момент, Н·м (мин ⁻¹)	310 (1500)	350 (1500)
Топливо	дизельное	
Система питания (тип)	непосредственный впрыск топлива с общей рампой	
Блок управления (маркировка)	BOSCH, EDC 17	

Одобрение типа шасси № _____

TC RU K-FR.MT02.00025

Стр. 4

Приложение № 1

Для модификаций:	V??C?	V??V?
ТНВД (тип, маркировка)	Renault, 8200950493	Renault, 8200912103
Форсунки (тип, маркировка)	Renault, 8200912226 ¹	
Нагнетатель воздуха (тип, маркировка)	Renault, 8200822404 ¹	Renault, 8200823026 ¹
Воздушный фильтр (тип, маркировка)	Renault, 8200948146	
Глушители шума впуска (маркировка)	Renault, 8200987778	Renault, 8200987873
Система выпуска и нейтрализации отработавших газов	один глушитель, система рециркуляции отработавших газов, система нейтрализации отработавших газов	один глушитель, система рециркуляции отработавших газов, нейтрализатор со встроенным фильтром твердых частиц
Нейтрализаторы (маркировка)	Renault, C410, C418	Renault, C401, C414, C420, C625, C627, C633
Глушители (маркировка)	Renault, 517, 486	Renault, 485, 561
Фильтр твердых частиц	-	Renault, C401, C414, C420, C625, C627, C633

Для модификаций:	VB?4C2, VB?4C1	VBU?V3
Трансмиссия	механическая	
Сцепление (марка, тип)	сухое, однодисковое	
Коробка передач (марка, тип)	с ручным управлением	
- число передач	вперед – 6; назад – 1	
- передаточные числа	I - 4.182 II - 2.235 III - 1.387 IV - 0.976 V - 0.756 VI - 0.596 3.X. - 3.273	3.636 1.875 1.261 0.923 1.0 0.564 3.273
Главная передача (тип)	цилиндрическая косозубая	гипоидная
- передаточное число	4.188	4.182

Подвеска

Передняя (описание) независимая, пружинная, типа Макферсон, со стабилизатором поперечной устойчивости

Задняя (описание) зависимая, рессорная, с телескопическими гидравлическими амортизаторами и стабилизатором поперечной устойчивости или без него

Рулевое управление (описание) с гидроусилителем

- рулевой механизм (тип) "шестерня-рейка"

Тормозные системы

Рабочая (описание) двухконтурный гидравлический привод с диагональным разделением контуров, с вакуумным усилителем, с АБС; тормозные механизмы передних колес - дисковые, задних - дисковые или барабанные

Запасная (описание) каждый контур рабочей тормозной системы

Стояночная (описание) механический (тросовый) привод к тормозным механизмам задних колес



¹ Все или некоторые из первых четырех символов могут не указываться.

Приложение № 1

Шины

обозначение размера	индекс несущей способности для максимально допустимой нагрузки	обозначение категории скорости
225/65 R16C	112/110	R
195/75 R16C	107/105	T, R
235/65 R16C	115/113	R
215/65 R16C	109/107	R
215/65 R16C	109/104	T
195/75 R16CP	107/105	R
225/65 R16CP	112/110	R
235/65 R16CP	115/113	R

Оборудование шасси

подушки безопасности

по заказу: бортовой компьютер, кондиционер, воздушный фильтр кабины, система контроля распределения тормозных сил по колесам (REF), система помощи при экстренном торможении (AFU), система контроля курсовой устойчивости (ESP), противобуксеровочная система (ASR), система контроля режима работы двигателя (MSR), система контроля параметров движения (CDC), система для предотвращения опрокидывания (RMF), противотуманные фары, центральное управление замками дверей, наружные зеркала заднего вида с электроподогревом, ветровое стекло с подогревом, сиденье водителя или/и пассажира, регулируемое по высоте, подлокотники, электростеклоподъемники, аудиосистема, автомагнитола с дистанционным управлением, система сигнализации, блокировка заднего дифференциала.

Руководитель органа по сертификации



Подпись

Б.В. Кисуленко

инициалы, фамилия



Приложение № 2

Стр. 6

к одобрению типа шасси №

TC RU K-FR.MT02.00025

**Перечень документов, явившихся основанием для оформления
ОДОБРЕНИЯ ТИПА ШАССИ**

Элементы объектов технического регулирования, в отношении которых установлены требования безопасности	Наименование и происхождение документа, подтверждающего соответствие	Номер документа и дата выпуска
1	2	3
Выступающие части конструкции, пункт 11 TP TC 018/2011	Декларация о соответствии, Закрытое акционерное общество "РЕНО РОССИЯ", Российская Федерация	TC № RU K-FR.MT02.B.00081 от 15.06.2015 г. по 14.06.2019 г.
Кондиционеры и холодильное оборудование, пункт 12 TP TC 018/2011	— " —	— " —
Возможность оснащения аппаратурой спутниковой навигации, пункт 13 TP TC 018/2011	— " —	— " —
Интерфейс, пункт 15 TP TC 018/2011	— " —	— " —
Световозвращатели, Правила ЕЭК ООН № 3-02	Сообщение, Direction régionale de l'Industrie, de la Recherche et de l'environnement de la Région d'Ile de France, France	E2*48R03*09047*14 от 24.10.2013 г.
Устройства для освещения заднего регистрационного знака, Правила ЕЭК ООН № 4-00	— " —	— " —
Указатели поворота, Правила ЕЭК ООН № 6-01	— " —	— " —
Габаритные огни, сигналы торможения, Правила ЕЭК ООН № 7-02	— " —	— " —
Устойчивость к воздействию внешних источников электромагнитного излучения и электромагнитная совместимость, Правила ЕЭК ООН № 10-03	— " —	E2*10R03*09072*09 от 19.03.2014 г.
Замки и петли дверей, Правила ЕЭК ООН № 11-02	Сообщение, Ministerio de Industria, Turismo y Comercio, Spain	E9*11R02*7046*04 от 29.07.2010 г.
Травмобезопасность рулевого управления, Правила ЕЭК ООН № 12-03	Сообщение, Direction régionale de l'Industrie, de la Recherche et de l'environnement de la Région d'Ile de France, France	E2*12R03*10151*02 от 29.02.2012 г.
Тормозные системы, Правила ЕЭК ООН № 13H-00	— " —	E2*13H00*09033*08 от 19.03.2014 г. E2*13HRESC00*09033*09 от 26.05.2014 г.
Места крепления ремней безопасности, Правила ЕЭК ООН № 14-07	— " —	E2*14R07*09109*05 от 13.04.2012 г.

Приложение № 2

1	2	3
Оснащение транспортных средств удерживающими системами, Правила ЕЭК ООН № 16-06	Сообщение, Direction régionale de l'Industrie, de la Recherche et de l'environnement de la Région d'Ile de France, France	E2*16R06*09112*04 от 05.04.2012 г.
Прочность сидений и их креплений, подголовники сидений, Правила ЕЭК ООН № 17-08	— " —	E2*17R08*09103*05 от 13.04.2012 г.
Передние противотуманные фары, Правила ЕЭК ООН № 19-03	— " —	E2*48R03*09047*14 от 24.10.2013 г.
Фонари заднего хода, Правила ЕЭК ООН № 23-00	— " —	— " —
Выбросы, Правила ЕЭК ООН № 24-03	— " —	E2*24R03*09227*07 от 12.06.2013 г. (для мод. V???V?) E2*24R03*09047*05 от 20.12.2013 г. (для мод. V???C?)
Подголовники сидений, Правила ЕЭК ООН № 25-04	— " —	E2*17R08*09103*05 от 13.04.2012 г.
Оснащение звуковыми сигнальными приборами, Правила ЕЭК ООН № 28-00	— " —	E2*28R00*09056*04 от 04.05.2011 г.
Защитные свойства кабин, Правила ЕЭК ООН № 29-02	— " —	E2*29R02*10144*03 от 23.10.2013 г.
Пожарная безопасность, Правила ЕЭК ООН № 34-02	— " —	E2*34RI-0209144*07 от 17.02.2015 г.
Задние противотуманные огни, Правила ЕЭК ООН № 38-00	— " —	E2*48R03*09047*14 от 24.10.2013 г.
Механизмы измерения скорости, Правила ЕЭК ООН № 39-00	— " —	E2*39R00*09040*04 от 08.12.2010 г.
Оснащение безопасными стеклами, Правила ЕЭК ООН № 43-00	— " —	E2*43R00*09070*05 от 14.04.2011 г.
Оснащение устройствами непрямого обзора, Правила ЕЭК ООН № 46-02	— " —	E2*46R02*09115*06 от 08.11.2010 г.
Оснащение устройствами освещения и световой сигнализации, Правила ЕЭК ООН № 48-03	— " —	E2*48R03*09047*14 от 24.10.2013 г.
Внешний шум, Правила ЕЭК ООН № 51-02	— " —	E2*51R02*09227*08 от 03.06.2013 г. (для мод. V???V?) E2*51R02*09084*06 от 04.10.2012 г. (для мод. V???C?)



Приложение № 2

1	2	3
Оснащение шинами,* Правила ЕЭК ООН № 54-00	Сообщение, RDW, The Netherlands	E4-54R-0017977 от 30.03.2007 г. E4-54R-0021171 от 21.08.2009 г. E4 54R-0018000 от 14.03.2007 г. E4-54R-0017149 от 27.03.2007 г. E4-54R-0018243 от 27.03.2007 г. E4-54R-0019667 от 23.04.2009 г. E4-54R-0021170 от 21.08.2009 г. E4-54R-0013808 ext.1 от 10.09.2008 г. E4-54R-0019658 от 10.09.2008 г. E4*54R-00*24246*00 от 06.12.2011 г. E4*54R-00*24247*00 от 06.12.2011 г. E13*54R00*54R00*12944*00 от 17.01.2013 г. E13-54R00-54R00-11005-00 от 28.06.2007 г. E13-54R00-54R00-9375-00 от 31.07.2004 г. E13-54R00-54R00-8801-00 от 29.08.2002 г.
Оснащение сцепными устройствами, Правила ЕЭК ООН № 55-01	Сообщение, Direction régionale de l'Industrie, de la Recherche et de l'environnement de la Région d'Ile de France, France	E2*55R01*12132*01 от 19.04.2012 г.
Травмобезопасность наружных выступов, Правила ЕЭК ООН № 61-00	— " —	E2*61R00*09143*14 от 25.03.2015 г.
Рулевое управление, Правила ЕЭК ООН № 79-01	— " —	E2*79R01*09043*04 от 21.01.2011 г.
Выбросы, Правила ЕЭК ООН № 83-05, (уровень выбросов В, экологический класс 4)	— " —	E2*83R05*09076*05 от 05.03.2012 г. (для мод. V???C?)
Выбросы, Правила ЕЭК ООН № 83-06, (экологический класс 5)	— " —	E2*83R06*13260*M*00 от 16.10.2013 г. (для мод. V???V?)
Максимальная полезная мощность, Правила ЕЭК ООН № 85-00	— " —	E2*85R00*10031*08 от 29.08.2013 г.

Приложение № 2

1	2	3
Оснащение устройствами ограничения максимальной скорости, Правила ЕЭК ООН № 89-00	Сообщение, Direction régionale de l'Industrie, de la Recherche et de l'environnement de la Région d'Ile de France, France	E2*89R00*09112*05 от 28.01.2013 г.
Боковые габаритные фонари, Правила ЕЭК ООН № 91-00	— " —	E2*48R03*09047*14 от 24.10.2013 г.
Фары ближнего и дальнего света, Правила ЕЭК ООН № 112-00	— " —	E2*48R03*09047*14 от 24.10.2013 г.
Защита транспортного средства от несанкционированного использования, Правила ЕЭК ООН № 116-00	— " —	E2*116R00*09067*05 от 09.02.2012 г.
Уровень шума от качения шин,* Правила ЕЭК ООН № 117-02 Стадия 1, Стадия 2	Сообщение, RDW Centrum voor voertuigtechniek en informatie, The Netherlands Сообщение, Ministere des Transports, Luxembourg	E2*117R*02*13601*00 S2R2 от 23.05.2013 г. E4-117R-012116S от 08.12.2010 г. E4-117R-02*3354*01 S2R2 от 09.01.2013 г. E4-117R-02 3351*00 S2R2 от 13.08.2013 г. E13*117R00*117R02*16842*00 S2R2 от 26.02.2013 г. E13*117R00*117R02*16837*00 S2 от 26.02.2013 г. E13*117R00*117R02*16840*00 R2 от 26.02.2013 г. E13*117R00*117R02*16862*00 S1R2 от 01.03.2013 г. E13*117R00*117R02*16858*00 S1 от 29.09.2012 г. E13*117R00*117R02*16860*00 R2 от 01.03.2013 г. E13*117R00*117R02*16872*00 S2R2 от 27.03.2013 г. E13*117R00*117R02*16870*00 S2 от 27.03.2013 г. E13*117R00*117R02*16871*00 R1 от 27.03.2013 г. E13-117R00-117R01-9232-00 S от 09.12.2010 г.
Системы отопления, Правила ЕЭК ООН № 122-00	Сообщение, Direction régionale de l'Industrie, de la Recherche et de l'environnement de la Région d'Ile de France, France	E2*122R00*09050*03 от 01.10.2012 г.
Внутренний шум, пункт 2 приложения № 3 к ТР ТС 018/2011	Сертификат соответствия, Орган по сертификации Фонда содействия защите прав потребителей "Центр сертификации", РОСС RU.0001.11MT27, Российская Федерация	C-FR.MT27.B.05636 от 15.12.2014 г. до 13.11.2017 г.



Одобрение типа шасси №

TC RU K-FR.MT02.00025

Стр. 10

Приложение № 2

1	2	3
Содержание вредных (загрязняющих) веществ в воздухе обитаемого помещения транспортного средства, пункт 3 приложения № 3 к ТР ТС 018/2011	Сертификат соответствия, Орган по сертификации Фонда содействия защите прав потребителей "Центр сертификации", РОСС RU.0001.11MT27, Российская Федерация	C-FR.MT27.B.05637 от 15.12.2014 г. до 13.11.2017 г.
Устойчивость, пункт 4 приложения № 3 к ТР ТС 018/2011	— " —	C-FR.MT27.B.05638 от 15.12.2014 г. до 13.11.2017 г.
Передняя обзорность, пункт 5 приложения № 3 к ТР ТС 018/2011	— " —	C-FR.MT27.B.05640 от 15.12.2014 г. до 21.11.2016 г.
Вентиляция, отопление и кондиционирование, пункт 6 приложения № 3 к ТР ТС 018/2011	— " —	C-FR.MT27.B.05639 от 15.12.2014 г. до 13.11.2017 г.
Маркировка и возможность идентификации, приложение № 7 к ТР ТС 018/2011	Декларация о соответствии, Закрытое акционерное общество "РЕНО РОССИЯ", Российская Федерация	TC № RU Д-FR.MT02.B.00081 от 15.06.2015 г. по 14.06.2019 г.

* - допускается установка шин, соответствующих критериям размерности, минимально допустимого индекса нагрузки, минимальной скоростной категории и имеющих отличные от указанных подтверждающие соответствие документы, при наличии на шинах маркировки по Правилам ЕЭК ООН № 54, а также по Правилам ЕЭК ООН №117 при условии предоставления в орган по сертификации информации об указанной маркировке".

Руководитель органа по сертификации



Подпись

Б.В. Кисуленко

инициалы, фамилия



ОПИСАНИЕ МАРКИРОВКИ ШАССИ

1. Место расположения и форма единого знака обращения на рынке государств - членов Таможенного союза:

На табличке изготовителя или рядом с табличкой изготовителя.

Единый знак обращения на рынке государств - членов Таможенного союза наносится в соответствии с Решением Комиссии Таможенного союза от 15 июля 2011 г. № 711.

2. Место расположения таблички изготовителя:

В проеме левой или правой двери кабины, в нижней части.

3. Место расположения идентификационного номера:

3.1. На табличке изготовителя.

3.2. В проеме правой двери кабины, в нижней части.

4. Структура и содержание идентификационного номера (номеров) шасси:

1	2	3	4	5	6	7	8	9	10	11	12	13	14	15	16	17
V	F	1	V	B	?	?	?	?	?	?	?	?	?	?	?	?

поз. 1 - 3: Международный идентификационный код изготовителя (WMI):
VF1 – RENAULT S.a.s, Франция.

поз. 4-5: Обозначение семейства: VB – MASTER (шасси).

поз. 6: Обозначение типа кабины:

U – шасси с однорядной кабиной;

H – шасси с двухрядной кабиной.

поз. 7: Обозначение варианта комплектации: 4, 6, S.

поз. 8: Обозначение типа двигателя: C, V – M9T.

поз. 9: Обозначение версии: 1, 2, 3.

поз. 10 - 17: Производственный номер шасси.

Руководитель органа по сертификации



Подпись

Б.В. Кисуленко

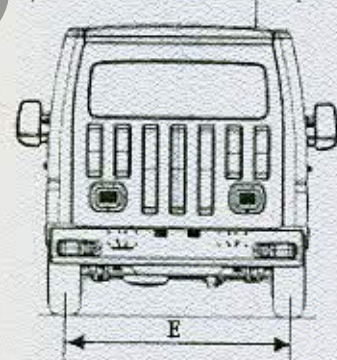
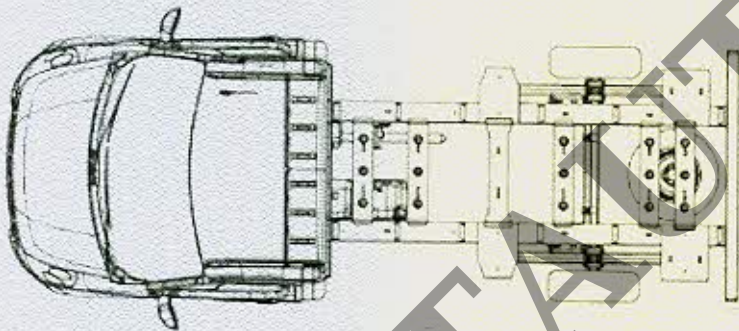
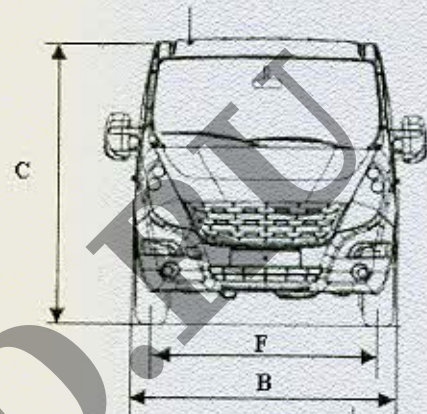
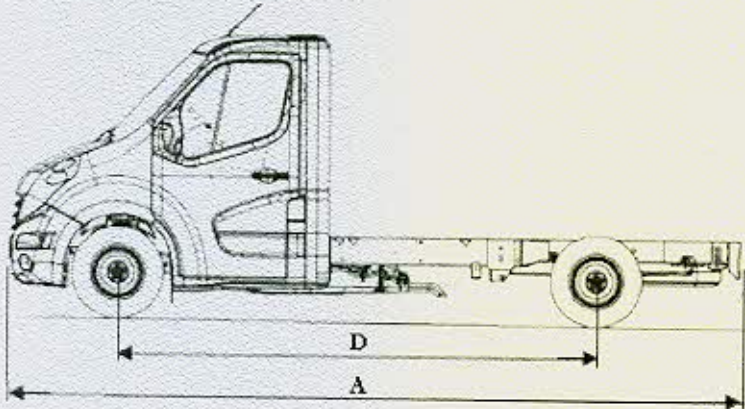
инициалы, фамилия



ОБЩИЙ ВИД ШАССИ

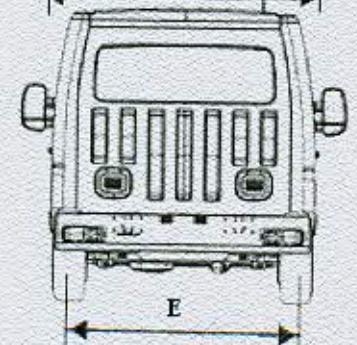
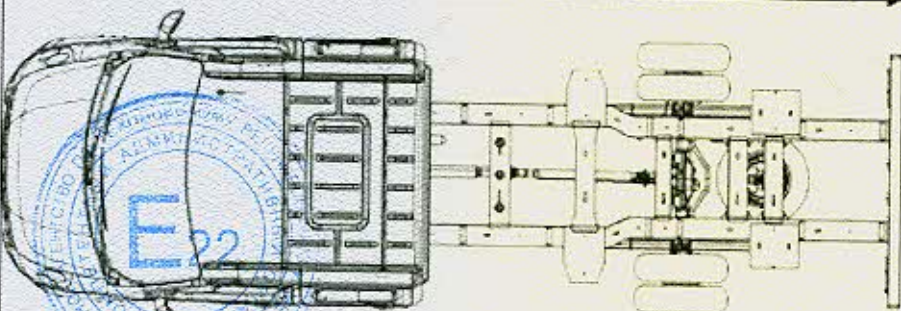
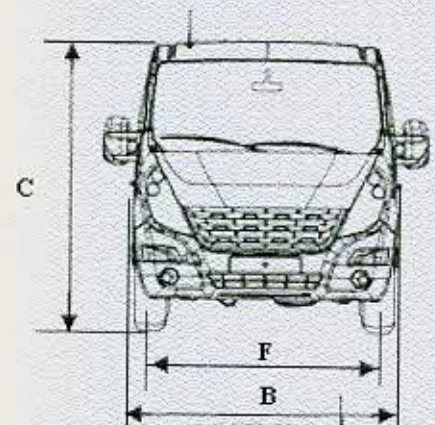
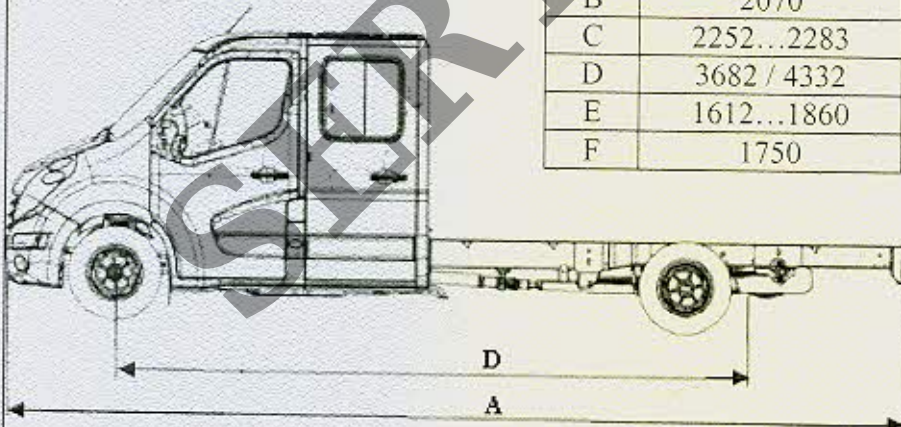
RENAULT тип VB модификации VBH4C2, VBH4C1, VBU4C2, VBU4C1, VBU6V3, VBUSV3
 коммерческое наименование MASTER

Для модификаций V?U???



Для модификаций V?H???

A	5549...6199
B	2070
C	2252...2283
D	3682 / 4332
E	1612...1860
F	1750



ОБЩИЙ ВИД ШАССИ

RENAULT тип VB модификации VBH4C2, VBH4C1, VBU4C2, VBU4C1, VBU6V3, VBUSV3
коммерческое наименование MASTER, планировка двухрядной кабины

