

ТАМОЖЕННЫЙ СОЮЗ

ОДОБРЕНИЕ ТИПА ТРАНСПОРТНОГО СРЕДСТВА



Серия RU № 0001208

№ TC RU E-RU.MT02.00002.P1

Срок действия с 18 марта 2015 г. по 31 декабря 2015 г.

ОРГАН ПО СЕРТИФИКАЦИИ

механических транспортных средств и прицепов, их составных частей и предметов оборудования
 "САТР-ФОНД" Межотраслевого Фонда "Сертификация автотранспорта САТР" (ОС "САТР-ФОНД")
 125480, г. Москва, ул. Героев Панфиловцев, 24; 125438, г. Москва, ул. Автомоторная, 2;
 тел.: (495) 454-42-27, (495) 456-62-51, (495) 496-82-44 / факс: (495) 454-72-12, (495) 496-82-44;
 e-mail: mail@satrfond.ru; № РОСС RU.0001.11MT02 по 03 июня 2019 г.

ТРАНСПОРТНЫЕ СРЕДСТВА

| МАРКА | ГАЗ | |
|-----------------------------------------------|----------------------------------------------------------------------------------------------------------------------------------------------------------------------------------------------------------------------------------------------|-----------------------------------------------|
| КОММЕРЧЕСКОЕ НАИМЕНОВАНИЕ | Газель | Соболь |
| ТИП | 3221 | 2217 |
| МОДИФИКАЦИИ | 32212, 322121, 322171, 322125, 32215, 322173, 3221, 322105, 32217 | 221757, 221775, 2217, 22171, 22177, 221717 |
| КАТЕГОРИЯ | M2, M2G | |
| ЭКОЛОГИЧЕСКИЙ КЛАСС | 4 | |
| ЗАЯВИТЕЛЬ И ЕГО АДРЕС | Общество с ограниченной ответственностью "Объединенный инженерный центр", 603004, г. Нижний Новгород, пр. Ленина, 88, Российская Федерация, ОГРН 1075256005868 тел./факс (831) 290-91-00 / (831) 290-84-10 e-mail: ucc@gaz.ru | |
| ИЗГОТОВИТЕЛЬ И ЕГО АДРЕС | Общество с ограниченной ответственностью «Автозавод «ГАЗ», 603004, г. Нижний Новгород, пр. Ильича, 5, Российская Федерация, ОГРН 1045206907877 тел./факс (831) 290-83-62 / (831) 290-84-10 | |
| ПРЕДСТАВИТЕЛЬ ИЗГОТОВИТЕЛЯ И ЕГО АДРЕС | - | |
| СБОРОЧНЫЙ ЗАВОД И ЕГО АДРЕС | г. Нижний Новгород, 603004, пр. Ленина, 88 Российская Федерация тел./факс (831) 290-83-62 / (831) 290-84-10 | |
| ПОСТАВЩИК СБОРОЧНЫХ КОМПЛЕКТОВ И ЕГО АДРЕС | - | |

соответствуют требованиям технического регламента Таможенного союза "О безопасности колесных транспортных средств".



Одобрение типа транспортного средства № TC RU E-RU.MT02.00002.P1

Стр. 2

Действие данного ОДОБРЕНИЯ ТИПА ТРАНСПОРТНОГО СРЕДСТВА распространяется на серийно выпускаемую продукцию.

Данное ОДОБРЕНИЕ ТИПА ТРАНСПОРТНОГО СРЕДСТВА без приложений недействительно.

Приложение № 1. Общие характеристики транспортного средства

Приложение № 2. Перечень документов, явившихся основанием для оформления ОДОБРЕНИЯ ТИПА ТРАНСПОРТНОГО СРЕДСТВА

Приложение № 3. Описание маркировки транспортного средства

Приложение № 4. Общий вид транспортного средства на девяти страницах

ДОПОЛНИТЕЛЬНАЯ ИНФОРМАЦИЯ

Модификации 32212, 322125, 322121, 32215 относятся к категории M2 класс В.

Модификации 322171, 221757, 221775 относятся к категории M2G класс В.

Модификации 322173, 22177, 221717, 32217 - специализированные пассажирские транспортные средства класса В, изготовлены на шасси транспортных средств повышенной проходимости категории N1G - ГАЗ-27057, 27527

Модификации 322173, 22177, 221717, 32217, 3221, 322105, 2217, 22171 не предназначены для коммерческих перевозок пассажиров.

Руководитель органа по сертификации



подпись

Б.В. Кисуленко

инициалы, фамилия

Дата оформления « 18 » марта 2015 г.

ОДОБРЕНИЕ ТИПА ТРАНСПОРТНОГО СРЕДСТВА УТВЕРЖДЕНО.

Внесена запись в реестр за № TC RU E-RU.MT02.00002.P1 от « 18 » марта 2015 г.

Руководитель
(заместитель руководителя)

РОССТАНДАРТА

наименование уполномоченного органа
государственного управления



подпись

А.В. Зажигалкин

инициалы, фамилия

к одобрению типа транспортного средства № TC RU E-RU.MT02.00002.P1

ОБЩИЕ ХАРАКТЕРИСТИКИ ТРАНСПОРТНОГО СРЕДСТВА

| | | | | | | | |
|-----------------------------------------|------------------------------------------------------------------------------------------------------------------------------------------------------------------------------------------------------------------------------------------------------------------------------------|-------------------------------------|---------------------------------------------------------|-------------------|---------|------------------|--------|
| для модификаций: | 322121, 32215, 32212, 322125, 3221, 322105, 2217, 22171 | | 322171, 221757, 221775, 322173, 22177, 221717, 32217 | | | | |
| Колесная формула /ведущие колеса | 4 × 2 / задние | | | 4 × 4 / все | | | |
| Схема компоновки транспортного средства | полукапотная | | | | | | |
| Расположение двигателя | переднее продольное | | | | | | |
| Тип кузова/количество дверей | цельнометаллический или металлический с пластиковой крышей на металлическом каркасе, закрытый, сварной, установлен на раме / 4 | | | | | | |
| Назначение | 322121, 322171 – транспортные средства для перевозки детей; 32215, 221757, 221775 – транспортные средства оперативно-служебные для перевозки лиц, находящихся под стражей (автомобиль «патрульно-постовая служба» или « дежурная часть» или автомобиль «для службы участковых») | | | | | | |
| для модификаций: | 3221, 32217, 322105 | 2217, 22171, 22177, 221717 | 322121, 322171 | 221757, 221775 | 32215 | 32212, 322125 | 322173 |
| Количество мест для сидения | 1+8 | 1+6 | 1+11 (10 детских и 1 взрослое) | 1+5...10 | 1+7...8 | 1+12 | 1+13 |
| Пассажиро-местимость | 8 | 6 | 11 | 5...10 | 7...8 | 12 | 13 |

| | | | | | |
|-----------------------------------------------------------------------------------------------------------------------------|-------------------------------------|-------------|-------------|-------------|-------------|
| для модификаций: | 322121 | 322171 | 32215 | 221757 | 221775 |
| Габаритные размеры, мм | | | | | |
| – длина | 5700 | | 5475...5700 | | 4810 |
| – по запасному колесу* | - | | - | | 5010 |
| – ширина | 2175 | | 2140 | | 2030 |
| – высота | 2285 | 2385 | 2285 | 2385 | 2285 |
| – с СГУ* | - | | 2440 | 2540 | 2440 |
| – с кондиционером* | 2460 | 2560 | - | | - |
| – по прожектору* | - | | 2555 | 2655 | 2555 |
| – по багажнику* | - | | 2630 | 2630 | 2530 |
| База, мм | 2900 | | | 2760 | |
| Колея передних / задних колес, мм | 1700/1560 | 1720/1560 | 1700/1560 | 1720/1700 | |
| Масса транспортного средства в снаряженном состоянии, кг | 2260...2410 | 2430...2580 | 2325...2900 | 2575...2820 | 2560...2805 |
| Технически допустимая максимальная масса транспортного средства, кг | 3500 | | | 3370 | |
| Технически допустимая максимальная масса, приходящаяся на каждую из осей транспортного средства, начиная с передней оси, кг | 1400 / 2500 | 1650 / 2500 | 1400 / 2500 | 1650 / 1720 | |
| Максимальная масса прицепа, кг | буксировка прицепа не предусмотрена | | | | |

* - при наличии

Приложение № 1

| для модификаций: | 32212 | 322125 | 322173 | 22177 | 221717 | 2217 |
|-----------------------------------------------------------------------------------------------------------------------------|-------------------------------------|-------------|-------------|-------------|-------------|-------------|
| Габаритные размеры, мм | | | | | | |
| – длина | 5700 | | 5475 | 4810 | 4810 | 4810 |
| – ширина | 2175 | | 2140 | 2140 | 2140 | 2030 |
| – высота | 2285 | 2285 | 2385 | 2285 | 2385 | 2185 |
| – с кондиционером* | 2640 | 2640 | 2560 | 2460 | 2560 | 2360 |
| База, мм | 2900 | | | | 2760 | |
| Колея передних / задних колес, мм | 1700/1560 | | 1720/1560 | 1720/1700 | | 1700/1700 |
| Масса транспортного средства в снаряженном состоянии, кг | 2350...2500 | 2350...2500 | 2460...2610 | 2315...2465 | 2330...2480 | 2125...2275 |
| Технически допустимая максимальная масса транспортного средства, кг | 3500 | | 3660 | 3250 | 3250 | 3080 |
| Технически допустимая максимальная масса, приходящаяся на каждую из осей транспортного средства, начиная с передней оси, кг | 1400 / 2500 | 1400 / 2500 | 1650 / 2500 | 1650/1720 | 1650/1720 | 1550/1620 |
| Максимальная масса прицепа, кг | буксировка прицепа не предусмотрена | | | | | |

* - при наличии

| для модификаций: | 22171 | 3221, 322105 | 32217 |
|-----------------------------------------------------------------------------------------------------------------------------|-------------------------------------|--------------|-------------|
| Габаритные размеры, мм | | | |
| – длина | 4810 | 5475 | 5475 |
| – ширина | 2030 | 2140 | 2140 |
| – высота | 2285 | 2285 | 2385 |
| – с кондиционером* | 2460 | 2460 | 2560 |
| База, мм | 2760 | 2900 | 2900 |
| Колея передних / задних колес, мм | 1700/1700 | 1700/1560 | 1720/1560 |
| Масса транспортного средства в снаряженном состоянии, кг | 2140...2290 | 2325...2475 | 2460...2610 |
| Технически допустимая максимальная масса транспортного средства, кг | 3080 | 3500 | 3500 |
| Технически допустимая максимальная масса, приходящаяся на каждую из осей транспортного средства, начиная с передней оси, кг | 1550/1620 | 1400/2500 | 1650/2500 |
| Максимальная масса прицепа, кг | буксировка прицепа не предусмотрена | | |

* - при наличии



Одобрение типа транспортного средства № TC RU E-RU.MT02.00002.P1

Стр. 5

Приложение № 1

| | | | |
|----------------------------------------------------------------------------|-----------------------------------------------------------------------------------------------------------|---------------------------------------|---------------------------------------------------------------------|
| для модификаций: | 32212, 322121, 322171, 32215, 221757, 221775, 322173, 3221, 32217, 2217, 22171, 22177, 221717 | 322125, 322105 | 32212, 32215, 322173, 3221, 32217, 2217, 22171, 22177, 221717 |
| Двигатель внутреннего сгорания (марка, тип) | ОАО "УМЗ" | | Beijing Foton Cummins Engine Co. Ltd, P.R. China |
| | A274 | УМЗ-42164 | УМЗ-421647 Cummins ISF2.8s4129P |
| | четырёхтактный | | |
| | с искровым зажиганием | | дизель |
| | 4, рядное | | |
| – количество и расположение цилиндров | | | |
| – рабочий объём цилиндров, см ³ | 2690 | 2890 | 2776 |
| – степень сжатия | 10.0 | 9.2 | 9.2 |
| – максимальная мощность, кВт (мин ⁻¹) по Правилам ЕЭК ООН № 85 | 78.5 (4000) | 73.4 (4000) | 88.3 (3600) |
| – максимальный крутящий момент, Н·м (мин ⁻¹) | 220.5 (2350±150) | 220.5 (2350±150) | 205.8 (2350±150) |
| Топливо | бензин с октановым числом не менее 92 | | сжиженный нефтяной газ дизельное |
| Система питания (тип) | впрыскивание топлива с электронным управлением | | впрыскивание топлива под давлением |
| Блок управления (маркировка) | Микас 12 9815.3763 | Микас 12.3 42164.3763 | Микас 12 9867.3763 СМ 2220 |
| ТНВД (тип, маркировка) | - | | Bosch CR/CP 1H3/L85/10-789S |
| Форсунки (тип, маркировка) | - | | Bosch 0 445 |
| Нагнетатель воздуха (тип, маркировка) | - | | Holset, HE211W |
| Воздушный фильтр (тип, маркировка) | AK2217-1109010 | | AK2705A-1109010 |
| | с бумажным элементом | | |
| Глушители шума впуска (маркировка) | 2217-1109410 | | - |
| Система зажигания (тип) | микропроцессорная | | - |
| Катушка (модуль) зажигания (маркировка) | 57.3705 или 4601.3705 или 54.3705 или 2111-3705010-03 | | - |
| Свечи (маркировка) | ELR9QC10 или RER8MC или QR15LC-1 | LR15YC или A17ДВРМ или Bosch WR7DC | - |



Одобрение типа транспортного средства № TC RU E-RU.MT02.00002.P1

Стр. 6

Приложение № 1

| | | | |
|-----------------------------------------------------------|-----------------------------------------------------------------------------------------------------------|---------------------------------------------------------------------------------|-------------------------------------------------------------------------------------------------------------------|
| для модификаций: | 32212, 322121, 322171, 32215, 221757, 221775, 322173, 3221, 32217, 2217, 22171, 22177, 221717 | 322125, 322105 | 32212, 32215, 322173, 3221, 32217, 2217, 22171, 22177, 221717 |
| с двигателями: | A274 | УМЗ-42164 | УМЗ-421647 Cummins ISF2.8s4129P |
| Система выпуска и нейтрализации отработавших газов | один глушитель, система нейтрализации отработавших газов | | |
| Нейтрализаторы (маркировка) – 1 ступень | 2705. 1206005-10 или МГС.2310. 1206005-45 | 367. 1206000-29 или МГС.2310. 1206005-40 или 2705. 1206005 | МГС.2310.1206005-40 или 2705.1206005 33023-1206005 или 33023.1206005-20 или 33023.1206005-30 |
| Глушители (маркировка) – 1 ступень | 3221- 1201008-50 или 27527- 1201008-10 | 3221- 1201008-50 или 27527- 1201008-10 | 27055-1201008 3221-1201008-50 или 27527-1201008-10 |

| | | |
|---------------------------------------------------------------------------------------------------------------|------------------------------------------------------------------------------------------------------------------------------|-----------------------|
| Трансмиссия | механическая | |
| Сцепление (марка, тип) | сухое, однодисковое, с гидравлическим приводом | |
| Коробка передач (марка, тип) | ГАЗ, с ручным управлением | |
| - число передач и передаточные числа | вперед - 5, назад - 1 | |
| | для мод. с двигателем | |
| | УМЗ-42164, - 421647, A274 | Cummins ISF 2.8s4129P |
| I - | 4.050 | 3.786 |
| II - | 2.340 | 2.188 |
| III - | 1.395 | 1.304 |
| IV - | 1.000 | 1.000 |
| V - | 0.849 | 0.794 |
| 3.X. - | 3.510 | 3.280 |
| Раздаточная коробка (тип) (только для мод. 322171, 221757, 221775, 322173, 22177, 221717, 32217) | ГАЗ, двухступенчатая, механическая, с межосевым блокируемым дифференциалом или с функцией отключения привода переднего моста | |
| - число передач и передаточные числа | 2 | |
| высшее - | 1.07 | |
| низшее - | 1.87 | |
| Главная передача (тип) – передаточное число | ГАЗ, гипоидная | |
| | 4.556 (для мод. с колесной формулой 4 x 4) или 4.3 (для мод. с колесной формулой 4 x 2) | 4.3 |



Приложение № 1

Подвеска

| | |
|---------------------|-----------------------------------------------------------------------------------------------------------------------------------------------------------------------------------------------------------------------------------------------------------------------------------------------------------------|
| Передняя (описание) | зависимая, на продольных полуэллиптических рессорах, с телескопическими амортизаторами, со стабилизатором поперечной устойчивости или без него (для мод. 4 x 4); независимая, на поперечных рычагах, пружинная, с телескопическими амортизаторами, со стабилизатором поперечной устойчивости (мод. 2217, 22171) |
| Задняя (описание) | зависимая, на продольных полуэллиптических рессорах с телескопическими амортизаторами, со стабилизатором поперечной устойчивости или без него (для мод. 4x4) |

| | | |
|--------------------------------------------------------------|-------------------------------------------------------------------------|--------------------|
| Рулевое управление (описание) – рулевой механизм (тип) | с гидроусилителем | без гидроусилителя |
| | винт-шариковая гайка-рейка-сектор ШНКФ453461.123 или 8090.955.302 | |
| | 3302-3400014-02 | |

Тормозные системы

| | |
|-----------------------|------------------------------------------------------------------------------------------------------------------------------------------------------------|
| Рабочая (описание) | гидравлический двухконтурный привод с разделением по осям, с вакуумным усилителем, с АБС, тормозные механизмы передних колес дисковые, задних – барабанные |
| Запасная (описание) | каждый контур рабочей тормозной системы |
| Стояночная (описание) | механический (тросовый) привод к тормозным механизмам задних колес |

| Шины | обозначение размера | индекс несущей способности для максимально допустимой нагрузки | обозначение категории скорости |
|---------------------------------------------|---------------------|----------------------------------------------------------------|--------------------------------|
| модификации: | | | |
| 32212, 322121, 322125, 32215, 3221, 322105, | 175R16C | 98/96, 101/99 | N, Q |
| | 185/75R16C | 104/102 | Q |
| 322171, 322173, 32217 | 195R16C | 104/102 | L |
| 221757, 221775, 22177, 221717 | 225/75R16 | 108 | S |
| 2217, 22171 | 215/65R16 | 102 | T |
| | 225/60R16 | 102 | T |

Оборудование транспортного средства

утеплитель облицовки радиатора, специальные предупреждающие огни синего цвета (для мод. 32215, 221757, 221775); по заказу: сдвижная дверь с механическим приводом (электроприводом), клееные стекла салона, детермальные стекла салона и передних дверей, кондиционер, догреватель охлаждающей жидкости, предпусковой подогреватель, противотуманные фары, дневные ходовые огни, центральный замок передних дверей, наружные зеркала с электроприводом, круиз-контроль, электростеклоподъемники, магнитола, блокировка дифференциала заднего моста, панель приборов, аккумуляторная батарея повышенной энергоемкости, фотоаппарат



Руководитель органа по сертификации



подпись

Б.В. Кисуленко
инициалы, фамилия

к одобрению типа транспортного средства № TC RU E-RU.MT02.00002.P1

**Перечень документов, явившихся основанием для оформления
ОДОБРЕНИЯ ТИПА ТРАНСПОРТНОГО СРЕДСТВА**

| Элементы объектов технического регулирования, в отношении которых установлены требования безопасности | Наименование и происхождение документа, подтверждающего соответствие | Номер документа и дата выпуска |
|--------------------------------------------------------------------------------------------------------------------------------------------------|----------------------------------------------------------------------------------------------------------------------------------------------------------------------------------------------------------------------------------------------------------------------------------------|-------------------------------------------------------------------------------------------------------------------------------------------------------------------------------------------|
| 1 | 2 | 3 |
| Кондиционеры и холодильное оборудование, пункт 12 TP TC 018/2011 | Декларация о соответствии, Общество с ограниченной ответственностью «Объединенный инженерный центр», Российская Федерация | TC № RU Д-RU.MT35.B.00001 с 10.02.2015 г. по 09.02.2019 г. |
| Возможность оснащения аппаратурой спутниковой навигации, пункт 13 TP TC 018/2011 | — " — | — " — |
| Возможность оснащения тахографами, пункт 14 TP TC 018/2011 | — " — | — " — |
| Интерфейс, пункт 15 TP TC 018/2011 | — " — | — " — |
| Световозвращатели, Правила ЕЭК ООН № 3-02 | Сообщение. Федеральное Агентство по техническому регулированию и метрологии, Российская Федерация | E22 48R-04 10052 Ext. 02 от 09.07.2013 г. |
| Устройства для освещения заднего регистрационного знака, Правила ЕЭК ООН № 4-00 | — " — | — " — |
| Указатели поворота, Правила ЕЭК ООН № 6-01 | — " — | — " — |
| Габаритные огни, сигналы торможения, Правила ЕЭК ООН № 7-02 | — " — | — " — |
| Устойчивость к воздействию внешних источников электромагнитного излучения и электромагнитная совместимость, Правила ЕЭК ООН № 10-03, 10-04 | Сертификат соответствия, Орган по сертификации «ИНСАТ» Некоммерческого партнерства «Институт сертификации автототехники» POCC RU.0001.11MT35, Российская Федерация Сообщение, Федеральное Агентство по техническому регулированию и метрологии, Российская Федерация | C-RU.MT35.B.01090 с 27.11.2013 г. по 26.11.2017 г. C-RU.MT35.B.01585 с 05.12.2014 г. по 04.12.2018 г. (УМЗ-42164, 421647) E22 10R-03 11054 Ext. 01 от 14.06.2012 г. |
| Эффективность тормозных систем, Правила ЕЭК ООН № 13-11 | Сертификат соответствия, Орган по сертификации «ИНСАТ» Некоммерческого партнерства «Институт сертификации автототехники» POCC RU.0001.11MT35, Российская Федерация | C-RU.MT35.B.01271 с 18.02.2014 г. по 17.02.2018 г. C-RU.MT35.B.01400 с 14.07.2014 г. по 13.07.2018 г. C-RU.MT35.B.00982 с 11.07.2013 г. по 10.07.2017 г. |



Приложение № 2

| 1 | 2 | 3 |
|--------------------------------------------------------------------------------------------|-----------------------------------------------------------------------------------------------------------------------------------------------------------------------------------------------------|---------------------------------------------------------------------------------------------------------------------------------------------------------------------------------------------------------------------------------------------------------------------------------------------------------------------------------------------------------------------------------------------------------------------------------------------------------------------------------------------------------------------------------------------------------------------------------------------------------------------------------------------------------------------------------------------------------------------------------------------------------------------------------------------------------------------------------------------------------------------------------------------------------------------------------------------------------------------------------------------------|
| <p>Места крепления ремней безопасности, Правила ЕЭК ООН № 14-07</p> | <p>Сертификат соответствия, Орган по сертификации «ИНСАТ» Некоммерческого партнерства «Институт сертификации автомоботехники» РОСС RU.0001.11MT35, Российская Федерация</p> | <p>C-RU.MT35.B.01722 с 26.12.2014 г. по 25.12.2018 г. (32215, 221757, 221775) C-RU.MT35.B.01416 с 11.08.2014 г. по 10.08.2018 г. (32215, 221757, 221775, 3221, 322105, 32217, 2217, 22171, 22177, 221717) C-RU.MT35.B.01716 с 26.12.2014 г. по 25.12.2018 г. (32212, 322125) C-RU.MT35.B.01711 с 26.12.2014 г. по 25.12.2018 г. (322173) C-RU.MT35.B.01603 с 11.12.2014 г. по 10.12.2018 г. (32215, 221757, 221775, 322121, 322171)</p> |
| <p>Оснащение транспортных средств удерживающими системами, Правила ЕЭК ООН № 16-06</p> | <p>Сообщение, Estonian National Motor Vehicle Registration Centre, Estonia</p> <p>Сообщение, Ministerstvo dopravy, Czech Republic</p> | <p>B-E29-16R04-075 Ext. 02 от 04.01.2005 г. Ar4m-E29-16R04-077 Ext. 06 от 25.07.2013 г. Ar4m-E29-16R04-079 Ext. 04 от 25.07.2013 г. B-E29-16R04-083 Ext. 02 от 11.08.2006 г. Ar4m E29 16R04-087 Ext. 02 от 11.08.2006 г. Ar4m-E29-16R04-088 Ext. 02 от 17.11.2005 г. Ar4m-E29-16R04-089 Ext. 02 от 11.08.2006 г. Ar4m-E29-16R04-090 Ext. 02 от 11.08.2006 г. Br3-E29-16R05-144 от 18.01.2010 г. B-E29-16R04-084 Ext. 02 от 09.12.2004 г. Br3-E29-16R04-085 Ext. 03 от 22.08.2012 г. Br3-E29-16R04-086 Ext. 03 от 22.08.2012 г. ZAr4m-E29-16R-06-165 от 20.02.2013 г. Ar4m-E29-16R-04-098 Ext. 01 от 11.08.2006 г. Ar4m-E8-16R-04 16446 Ext. 01 от 20.12.2012 г. Ar4m-E8-16R-04 16447 Ext. 01 от 23.12.2012 г. B-E8-16R-04 16448 Ext. 01 от 15.07.2009 г. B-E8-16R-04 16513 от 19.01.2007 г. Ar4m-E8-16R-04 16514 Ext. 01 от 20.12.2012 г.</p> |



Приложение № 2

| 1 | 2 | 3 |
|--------------------------------------------------------------------------------------------------------------|--------------------------------------------------------------------------------------------------------------------------------------------------------------------------------------------------------------------------------------------------------------------------------------------------------------------------------------------------------------------------------------------------------------------------------------------------------------------------------------------------------------------------------------------|------------------------------------------------------------------------------------------------------------------------------------------------------------------------------------------------------------------------------------------------------------------------------------------------------------------------------------------------------------------------------------------------------------------------------------------------------------------------------------------------------------------------------------------------------------------------------------------------------------------------------------------------------------------------------------------------------------------------------------------------------------------------------------------------------------------------------------------------------------------------------------------------------------------------------------------------------------------------------------------------------------------------------------------|
| <p>Оснащение транспортных средств удерживающими системами, Правила ЕЭК ООН № 16-06 (продолжение)</p> | <p>Сообщение, Ministerstvo dopravy, Czech Republic</p> <p>Сообщение, RDW, The Netherlands</p> <p>Сертификат соответствия, Орган по сертификации автотехники - механических транспортных средств, запасных частей и принадлежностей АНО "Центр содействия сертификации автотехники", POCC RU.0001.11MT25, Российская Федерация</p> <p>Сертификат соответствия, Орган по сертификации «ИНСАТ» Некоммерческого партнерства «Институт сертификации автотехники», POCC RU.0001.11MT35, Российская Федерация</p> | <p>Ar4m-E8-16R-04 16515 Ext. 01 от 20.12.2012 г. Ar4m-E8-16R-04 16516 Ext. 01 от 20.12.2012 г. Ar4m-E8-16R-04 16517 Ext. 01 от 20.12.2012 г. B-E8-16R-04 16518 Ext. 01 от 21.05.2010 г. E8-16R-04 16485 Ext. 03 от 29.06.2012 г. Ar4m-E8-16R-04 16498 Ext. 01 от 20.12.2012 г. B-E8-16R-04 16523 Ext. 01 от 15.07.2009 г. Ar4Nm-E8-16R-06 16762 от 12.02.2015 г.</p> <p>Br4m-E4-16R04 36098 Ext. 04 от 24.02.2012 г. Ar4m-E4-16R-06 44546 от 12.03.2015 г. Ar4m-E4-16R-06 44545 от 12.03.2015 г.</p> <p>C-RU.MT25.B08246 с 15.03.2013 г. по 15.05.2016 г.</p> <p>C-RU.MT35.B.01723 с 26.12.2014 г. по 25.12.2018 г. (32215, 221757, 221775) C-RU.MT35.B.01715 с 26.12.2014 г. по 25.12.2018 г. (32212, 322125) C-RU.MT35.B.01712 с 26.12.2014 г. по 25.12.2018 г. (322173) C-RU.MT35.B.01604 с 11.12.2014 г. по 10.12.2018 г. (32215, 221757, 221775, 322121, 322171) TC RU C-RU.MT35.B.00066 с 18.03.2015 г. по 17.03.2019 г. (3221, 322105, 32217, 2217, 22171, 22177, 221717)</p> |
| <p>Прочность систем и их креплений, Правила ЕЭК ООН № 17-08</p> | <p>— " —</p> | <p>C-RU.MT35.B.01605 с 11.12.2014 г. по 10.12.2018 г.</p> |
| <p>Передние противотуманные фары, Правила ЕЭК ООН № 19-03</p> | <p>Сообщение, Федеральное Агентство по техническому регулированию и метрологии, Российская Федерация</p> | <p>E22 48R-04 10052 Ext. 02 от 09.07.2013 г.</p> |

Приложение № 2

| 1 | 2 | 3 |
|--------------------------------------------------------------------------|----------------------------------------------------------------------------------------------------------------------------------------------------------------------------------------------------------------------------------------------------------------------------------------------------------------------------------------------------------------------------|------------------------------------------------------------------------------------------------------------------------------------------------------------------------------------------------------------------------------------|
| Фонари заднего хода, Правила ЕЭК ООН № 23-00 | Сообщение, Федеральное Агентство по техни- ческому регулированию и метро- логии, Российская Федерация | E22 48R-04 10052 Ext. 02 от 09.07.2013 г. |
| Выбросы, Правила ЕЭК ООН № 24-03 | Сертификат соответствия, Орган по сертификации «ИНСАТ» Некоммерческого партнерства «Институт сертификации автомо- техники», РОСС RU.0001.11MT35, Российская Федерация | C-RU.MT35.B.00359 с 23.09.2011 г. по 22.09.2015 г. (Cummins ISF 2.8s4129P) C-RU.MT35.B.01054 с 15.10.2013 г. по 31.12.2015 г. (Cummins ISF 2.8s4129P с ней- трализаторами 33023.1206005-20, 33023.1206005-30) |
| Подголовники сидений, Правила ЕЭК ООН № 25-04 | Сообщение, Федеральное Агентство по техни- ческому регулированию и метро- логии, Российская Федерация Сертификат соответствия, Орган по сертификации автомотехники - механических транспортных средств, запасных частей и принадлежностей АНО "Центр содействия сертификации автомотехники", РОСС RU.0001.11MT25, Российская Федерация | E22 25R-04 03074 Ext. 01 от 15.09.2005 г. E22 25R-04 12031 от 31.05.2010 г. C-RU.MT25.B.10435 с 05.12.2013 г. по 05.12.2016 г. |
| Оснащение звуковыми сигнальными приборами, Правила ЕЭК ООН № 28-00 | Сообщение, Федеральное Агентство по техническому регулированию и метрологии, Российская Федерация | E22 28R-00 11041 Ext. 01 от 25.06.2012 г. |
| Оснащение шинами, Правила ЕЭК ООН № 30-02* | — " — | E22 30R-02 0397 Ext. 02 от 20.06.2011 г. |
| Пожарная безопасность, Правила ЕЭК ООН № 34-02 | — " — | E22 34R-02 12033 от 17.10.2013 г. |
| Лампы накаливания, Правила ЕЭК ООН № 37-03 | — " — | E22 48R-04 10052 Ext. 02 от 09.07.2013 г. |
| Задние противотуманные огни, Правила ЕЭК ООН № 38-00 | — " — | — " — |
| Механизмы измерения скорости, Правила ЕЭК ООН № 39-00 | Сообщение, Федеральное Агентство по техническому регулированию и метрологии, Российская Федерация Сертификат соответствия, Орган по сертификации «ИНСАТ» Некоммерческого партнерства «Институт сертификации автомотехники» РОСС RU.0001.11MT35, Российская Федерация | E22 39R-00 11059 Ext.01 от 25.06.2012 г. E22 39R-00 13035 от 11.11.2013 г. C-RU.MT35.B.01490 с 07.10.2014 г. по 06.10.2018 г. |
| Оснащение безопасными стеклами, Правила ЕЭК ООН № 43-00 | Сообщение, Ministere de l'equipement, des transports et du tourisme, France | II E2 43R-00 1246 Ext. 06 от 19.07.2001 г. E2 43R-00 0881 Ext. 03 от 07.11.1996 г. II E2 43R-00 1232 Ext. 05 от 07.10.2005 г. |
| | Сообщение, National Transport Authority, Hungary | E7 43R-00 4338 Ext. 02 от 01.09.2000 г. |



Одобрение типа транспортного средства № TC RU E-RU.MT02.00002.P1

Стр.12

Приложение № 2

| 1 | 2 | 3 |
|---------------------------------------------------------------------------------------------------------|---------------------------------------------------------------------------------------------------------------------------------------------------------------------------------------|--------------------------------------------------------------------------------------------------------------------------------------------------------------------------------------|
| Оснащение безопасными стеклами, Правила ЕЭК ООН № 43-00 (продолжение) | Сообщение, Ajoneuvohallinto (Motor Vehicle Administration), Finland | E17 43R-00 232 от 20.05.1998 г. |
| | Сообщение, Государственный Комитет Российской Федерации по стандартизации и метрологии (Госстандарт России), Российская Федерация | II E22 43R-00 0036 Ext. 01 от 21.03.2005 г. |
| | Сообщение, Государственный Комитет Российской Федерации по стандартизации и метрологии (Госстандарт России), Российская Федерация | E22 43R-00 0040 от 14.11.2003 г. V E22 43R-00 0042 от 14.11.2003 г. E22 43R-00 0052 от 20.09.2004 г. E22 43R-00 0008 Ext. 02 от 17.05.2004 г. |
| | Сообщение, Ministere des communications et de l'infrastructure, Belgium | E6 43R-00 7968 Ext. 01 от 24.05.2006 г. E6 43R-00 7969 Ext. 02 от 24.05.2006 г. E6 43R-00 8584 Ext. 01 от 24.05.2006 г. E6 43R-00 8558 Ext. 02 от 10.11.2000 г. |
| | Сообщение, Федеральное Агентство по техническому регулированию и метрологии, Российская Федерация | □□□43R-00 0079 Ext. 01 от 24.07.2009 г. E22 43R-00 0047 Ext. 01 от 17.07.2006 г. E22 43R-00 0148 от 30.09.2011 г. E22 43R-00 13016 от 29.07.2013 г. |
| Оснащение устройствами непрямого обзора, Правила ЕЭК ООН № 46-02 | Сообщение, Федеральное Агентство по техническому регулированию и метрологии, Российская Федерация | E22 46R-02 10050 Ext. 02 от 14.06.2012 г. |
| Оснащение устройствами освещения и световой сигнализации, Правила ЕЭК ООН № 48-04 | — " — | E22 48R-04 10052 Ext. 02 от 09.07.2013 г. |
| Оснащение устройствами освещения и световой сигнализации, Правила ЕЭК ООН № 48-04 (кроме п. 6.19) | Сертификат соответствия, Орган по сертификации «ИНСАТ» Некоммерческого партнерства «Институт сертификации автомотехники», POCC RU.0001.11MT35, Российская Федерация | C-RU.MT35.B.01426 с 14.08.2014 г. по 13.08.2018 г. |



Приложение № 2

| 1 | 2 | 3 |
|-------------------------------------------------------------------------------------------------------------------------------------------------------------------------------------------------------------------------|---------------------------------------------------------------------------------------------------------------------------------------------------------------------------------------------------------------------------------------------------------------------------------------------------------------------------------------------------|-----------------------------------------------------------------------------------------------------------------------------------------------------------------------------------------------------------------------------------------------------------------------------------------------------------------------------------------------------------------------------------------------------------------------------------------------------------------------------------------|
| Внешний шум, Правила ЕЭК ООН № 51-02 | Сертификат соответствия, Орган по сертификации «ИНСАТ» Некоммерческого партнерства «Институт сертификации автомотехники», РОСС RU.0001.11MT35, Российская Федерация | C-RU.MT35.B.00437 с 20.12.2011 г. по 19.12.2015 г. (мод. с дв. УМЗ-421647); C-RU.MT35.B.00362 с 22.09.2011 г. по 21.09.2015 г. (мод. с дв. УМЗ-42164); C-RU.MT35.B.00349 с 20.09.2011 г. по 19.09.2015 г. (мод. с дв. Cummins ISF2.8s4129P) C-RU.MT35.B.01430 с 15.08.2014 г. по 14.08.2018 г. C-RU.MT35.B.01057 с 15.10.2013 г. по 14.10.2017 г. (мод. с дв. Cummins ISF2.8s4129P с нейтрализаторами 33023. 1206005-20, 33023.1206005-30) |
| Общие требования безопасности к транспортным средствам вместимостью не более 22 пассажиров, Правила ЕЭК ООН № 52-01 (кроме пунктов 5.1., 5.3., 5.6.1.1, 5.6.3.1, 5.7.1.1 - 5.7.1.7, 5.7.5-5.7.8, 5.9, 5.10) | — " — | C-RU.MT35.B.01392 с 07.07.2014 г. по 06.07.2018 г. (мод. 322121, 322171) |
| Общие требования безопасности к транспортным средствам вместимостью не более 22 пассажиров, Правила ЕЭК ООН № 52-01 | — " — | C-RU.MT35.B.01718 с 26.12.2014 г. по 25.12.2018 г. (мод. 32212, 322125) |
| Общие требования безопасности к транспортным средствам вместимостью не более 22 пассажиров, Правила ЕЭК ООН № 52-01 (кроме пунктов 5.1, 5.3, 5.6.1.1, 5.6.3.1, 5.7.1-5.7.1.7, 5.7.5-5.7.8, 5.9, 5.10) | Сертификат соответствия, Орган по сертификации специальных автотранспортных средств и услуг на автомобильном транспорте некоммерческой организации «Фонд развития сертификации спецавтотранспорта, средств механизации и технологий выполнения работ в строительстве», РОСС RU.0001.10MT22, Российская Федерация | C-RU.MT35.B.00977 с 05.07.2013 г. по 04.07.2017 г. (мод. 322173, 32217, 221717, 22177) TC RU C-RU.MT22.B.00313 с 17.03.2015 г. по 16.03.2019 г. (мод. 3221, 322105, 22171, 2217) |



Приложение № 2

| 1 | 2 | 3 |
|---------------------------------------------------------------------------------------------------------------|----------------------------------------------------------------------------------------------------------------------------------------------------------------------------------------------------------------------------------------------------------|----------------------------------------------------------------------------------------------------------------------------------------------------------------------------------------------------------------------------------------------------------------------------------------------------------------------------------------------------|
| Оснащение шинами, Правила ЕЭК ООН № 54-00* | Сообщения, Федеральное Агентство по техническому регулированию и метрологии, Российская Федерация | E22 54R-00 0142 Ext. 01 от 31.01.2006 г. E22 54R-00 0285 Ext. 01 от 18.03.2005 г. |
| | | E22 54R-00 0202 Ext. 02 от 17.01.2007 г. E22 54R-00 0485 Ext. 01 от 23.05.2008 г. |
| | Сообщения, Государственный Комитет Российской Федерации по стандартизации и метрологии (Госстандарт России), Российская Федерация | E22 54R-00 0229 от 24.04.1997 г. E22 54R-00 0255 от 16.12.1997 г. E22 54R-00 0396 от 28.06.2001 г. |
| | Сообщение, Ministry of Transport, Posts and Telecommunications of the Slovak Republic | E27 54R-00 9212 от 10.05.2012 г. |
| Специальные предупреждающие огни, Правила ЕЭК ООН № 65-00 | Сообщение, Государственный Комитет Российской Федерации по стандартизации и метрологии (Госстандарт России), Российская Федерация | E22 65R-00 03504 от 23.04.2003 г. E22 65R-00 02506 от 23.04.2002 г. |
| | | E22 65R-00 10510 от 20.05.2010 г. |
| Транспортные средства и системы питания на сжиженном нефтяном газе (СНГ), Правила ЕЭК ООН № 67-01 | Сертификат соответствия, Орган по сертификации автомотехники - механических транспортных средств, запасных частей и принадлежностей АНО "Центр содействия сертификации автомотехники", РОСС RU.0001.11MT25, Российская Федерация | C-RU.MT25.B.04032 с 20.12.2011 г. по 19.12.2015 г. (мод. с дв. УМ3-421647); |
| Рулевое управление, Правила ЕЭК ООН № 79-01 | Сообщение, Федеральное Агентство по техническому регулированию и метрологии, Российская Федерация | E22 79R-01 11050 от 05.10.2011 г. |
| Прочность сидений и их креплений Правила ЕЭК ООН № 80-01 | Сертификат соответствия, Орган по сертификации «ИНСАТ» Некоммерческого партнерства «Институт сертификации автомотехники» РОСС RU.0001.11MT35, Российская Федерация | C-RU.MT35.B.01724 с 26.12.2014 г. по 25.12.2018 г. (32215, 221757, 221775) C-RU.MT35.B.01717 с 26.12.2014 г. по 25.12.2018 г. (32212, 322125) C-RU.MT35.B.01713 с 26.12.2014 г. по 25.12.2018 г. (322173) C-RU.MT35.B.01495 с 14.10.2014 г. по 13.10.2018 г. (3221, 322105, 32217, 2217, 22171, 221717, 22177) |
| | | |



Приложение № 2

| 1 | 2 | 3 |
|--------------------------------------------------------------------------------------------------------|----------------------------------------------------------------------------------------------------------------------------------------------------------------------------------------|-------------------------------------------------------------------------------------------------------------------------------------------------------------------------------------------------------------------------------------------------------------------------------------------------------------------------------------------------------------------------------------------------------------------------------------------------------------------------------------------------------------------------------------------------------------------------------------------------------------------------------------------|
| Выбросы, Правила ЕЭК ООН № 83-05 (уровень выбросов В) (экологический класс 4) | Сертификат соответствия, Орган по сертификации «ИНСАТ» Некоммерческого партнерства «Институт сертификации автомототехники» РОСС RU.0001.11MT35, Российская Федерация | C-RU.MT35.B.00358 с 23.09.2011 г. по 22.09.2015 г. (УМЗ-42164) C-RU.MT35.B.001587 с 08.12.2014 г. по 31.12.2015 г. (УМЗ-42164) C-RU.MT35.B.01167 с 12.12.2013 г. по 11.12.2017 г. (мод. с дв. А274) C-RU.MT35.B.01552 с 21.11.2013 г. по 31.12.2015 г. (мод. с дв. А274) TC RU C-RU.MT35.B.00001 с 09.02.2015 г. по 31.12.2015 г. (мод. с дв. УМЗ-421647) C-RU.MT35.B.00359 с 23.09.2011 г. по 22.09.2015 г. (Cummins ISF 2.8s4129P) C-RU.MT35.B.01054 с 15.10.2013 г. по 31.12.2015 г. (Cummins ISF 2.8s4129P с ней- трализаторами 33023.1206005-20, 33023.1206005-30) |
| Дневные ходовые огни, Правила ЕЭК ООН № 87-00 | Сообщение, Федеральное Агентство по техническому регулированию и метрологии, Российская Федерация | E22 48R-04 10052 Ext. 02 от 09.07.2013 г. |
| Фары ближнего и дальнего света, Правила ЕЭК ООН № 112-00 | — " — | — " — |
| Защита транспортного средства от несанкционированного использования, Правила ЕЭК ООН № 116-00 | Сообщение, Федеральное Агентство по техническому регулированию и метрологии, Российская Федерация | E22 116RL-00 11060 Ext. 02 от 05.09.2013 г. |
| Уровень шума от качения шин, Правила ЕЭК ООН № 117-01 | Сообщение, Ministry of Transport, Posts and Telecommunications of the Slovak Republic | E27 117R-01 0197S Ext.1 от 25.08.2011 г. E27 117R-01 0198S Ext.1 от 25.08.2011 г. |
| | Сообщение, Федеральное Агентство по техническому регулированию и метрологии, Российская Федерация | E22 117R-01 09031S от 02.12.2009 г. |
| | Сообщение, Ministry of Transport, Posts and Telecommunications of the Slovak Republic | E27 117R-01 0018S от 06.05.2009 г. E27 117R-01 0017S от 07.05.2009 г. E27 117R-01 0148S от 09.07.2010 г. E27 117R-01 0112S от 19.04.2010 г. E27 117R-01 0299S+02R1 Ext.1 от 21.11.2013 г. E27 117R-01 0170SW Ext.1 от 25.08.2011 г. |
| | | |



Приложение № 2

| 1 | 2 | 3 |
|------------------------------------------------------------------------------------------------------------------------------------------|-------------------------------------------------------------------------------------------------------------------------------------------------------------------|----------------------------------------------------------------------------------------------------------------------------------------------------------------------------------------------------------------------------------------------------------------------------------------------------------------------------------------------------------------------------------------|
| Органы управления транспортных средств - идентификация, Правила ЕЭК ООН № 121-00 | Сообщение, Государственный комитет по стандартизации, Республика Беларусь | E28 121R-00 1039 от 19.07.2013 г. |
| Системы отопления, Правила ЕЭК ООН № 122-00 | Сообщение, Федеральное Агентство по техническому регулированию и метрологии, Российская Федерация | E22 122R-00 13015 от 09.07.2013 г. |
| Внутренний шум, пункт 2 приложения № 3 к ТР ТС 018/2011 | Сертификат соответствия, Орган по сертификации «ИНСАТ» Некоммерческого партнерства «Институт сертификации автотехники», РОСС RU.0001.11MT35, Российская Федерация | C-RU.MT35.B.00364 с 22.09.2011 г. по 21.09.2015 г. C-RU.MT35.B.00350 с 20.09.2011 г. по 19.09.2015 г. C-RU.MT35.B.00632 с 28.09.2012 г. по 27.09.2016 г. C-RU.MT35.B.01058 с 15.10.2013 г. по 14.10.2017 г. C-RU.MT35.B.01159 с 12.12.2013 г. по 11.12.2017 г. C-RU.MT35.B.01423 с 13.08.2014 г. по 12.08.2018 г. C-RU.MT35.B.00436 с 20.12.2011 г. по 19.12.2015 г. |
| Содержание вредных (загрязняющих) веществ в воздухе обитаемого помещения транспортного средства, пункт 3 приложения № 3 к ТР ТС 018/2011 | — " — | C-RU.MT35.B.00351 с 20.09.2011 г. по 19.09.2015 г. C-RU.MT35.B.00634 с 28.09.2012 г. по 27.09.2016 г. C-RU.MT35.B.00435 с 20.12.2011 г. по 19.12.2015 г. C-RU.MT35.B.01059 с 15.10.2013 г. по 14.10.2017 г. C-RU.MT35.B.01160 с 12.12.2013 г. по 11.12.2017 г. C-RU.MT35.B.01424 с 13.08.2014 г. по 12.08.2018 г. |
| Устойчивость, пункт 4 приложения № 3 к ТР ТС 018/2011 | — " — | C-RU.MT35.B.00557 с 21.06.2012 г. по 20.06.2016 г. C-RU.MT35.B.01588 с 08.12.2014 г. по 07.12.2018 г. |
| Передняя обзорность, пункт 5 приложения № 3 к ТР ТС 018/2011 | — " — | C-RU.MT35.B.01170 с 12.12.2013 г. по 11.12.2017 г. |
| Вентиляция, отопление и кондиционирование, пункт 6 приложения № 3 к ТР ТС 018/2011 | — " — | C-RU.MT35.B.00270 с 06.05.2011 г. по 06.05.2015 г. C-RU.MT35.B.00633 с 28.09.2012 г. по 27.09.2016 г. C-RU.MT35.B.01425 с 13.08.2014 г. по 12.08.2018 г. |
| Требования к транспортным средствам для перевозки детей в возрасте от 6 до 16 лет, пункт 1.16 приложения № 6 к ТР ТС 018/2011 | — " — | C-RU.MT35.B.00323 с 18.08.2011 г. по 17.08.2015 г. |



Одобрение типа транспортного средства № TC RU E-RU.MT02.00002.P1

Стр. 17

Приложение № 2

| 1 | 2 | 3 |
|---------------------------------------------------------------------------------------------------------------------------------------------------------------------------------------------------|---------------------------------------------------------------------------------------------------------------------------------------------------------------------|-------------------------------------------------------------------------------------------------------------------------------------------------------------------------------------------|
| Требования к цветографическим схемам, опознавательным знакам, надписям, специальным световыми звуковым сигналам транспортных средств оперативных служб, пункт 2.4 Приложения № 6 к ТР ТС 018/2011 | Сертификат соответствия, Орган по сертификации «ИНСАТ» Некоммерческого партнерства «Институт сертификации автототехники», РОСС RU.0001.11MT35, Российская Федерация | C-RU.MT35.B.00956 с 25.06.2013 г. по 24.06.2017 г. C-RU.MT35.B.01288 с 04.03.2014 г. по 03.03.2018 г. C-RU.MT35.B.01397 с 09.07.2014 г. по 08.07.2018 г. (32215, 221757, 221775) |
| Требования к транспортным средствам оперативно-служебным для перевозки лиц, находящихся под стражей, пункт 1.21 Приложения № 6 к ТР ТС 018/2011 | — " — | C-RU.MT35.B.01398 с 09.07.2014 г. по 08.07.2018 г. (32215, 221757, 221775) |
| Маркировка и возможность идентификации, приложение № 7 к ТР ТС 018/2011 | Декларация о соответствии, Общество с ограниченной ответственностью «Объединенный инженерный центр», Российская Федерация | ТС № RU Д-RU.MT35.B.00001 с 10.02.2015 г. по 09.02.2019 г. |

* Допускается установка шин, соответствующих критериям размерности, минимально допустимого индекса нагрузки, минимальной скоростной категории и имеющих отличные от указанных подтверждающие соответствие документы, при наличии на шинах маркировки по Правилам ЕЭК ООН № 30 или 54, а также по Правилам ЕЭК ООН № 117 при условии предоставления в орган по сертификации информации об указанной маркировке.

Руководитель органа по сертификации



подпись

Б.В. Кисуленко

инициалы, фамилия



ОПИСАНИЕ МАРКИРОВКИ ТРАНСПОРТНОГО СРЕДСТВА

1. Место расположения и форма единого знака обращения продукции на рынке государств - членов Таможенного союза:
На специальной табличке расположенной рядом с табличкой изготовителя.
Единый знак обращения продукции на рынке государств - членов Таможенного союза наносится в соответствии с Решением Комиссии Таможенного союза от 15 июля 2011 г. № 711.
2. Место расположения таблички изготовителя:
На задней стойке проема правой двери кабины
3. Место расположения идентификационного номера:
 - 3.1. На табличке изготовителя.
 - 3.2. На наружной панели передка кабины, под капотом с правой стороны по ходу движения.
4. Структура и содержание идентификационного номера (номеров) транспортных средств:

| | | | | | | | | | | | | | | | | |
|---|---|---|---|---|---|---|---|---|----|----|----|----|----|----|----|----|
| 1 | 2 | 3 | 4 | 5 | 6 | 7 | 8 | 9 | 10 | 11 | 12 | 13 | 14 | 15 | 16 | 17 |
| X | 9 | 6 | ? | 2 | ? | ? | ? | ? | ? | ? | ? | ? | ? | ? | ? | ? |

поз. 1 - 3: Международный идентификационный код изготовителя (WMI):

X96 - ООО "Автозавод "ГАЗ", Российская Федерация.

поз. 4 - 9: Обозначение типа и модификаций транспортного средства:

322121, 322171, 322150, 221757, 221775, 322120, 322173, 322125, 322100, 322105,
322170, 221700, 221710, 221770, 221717

поз. 10: Модельный год согласно Таблице 1 Приложения № 7 к ТР ТС 018/2011.

поз. 11 - 17: Производственный номер транспортного средства.

Руководитель органа по сертификации



подпись

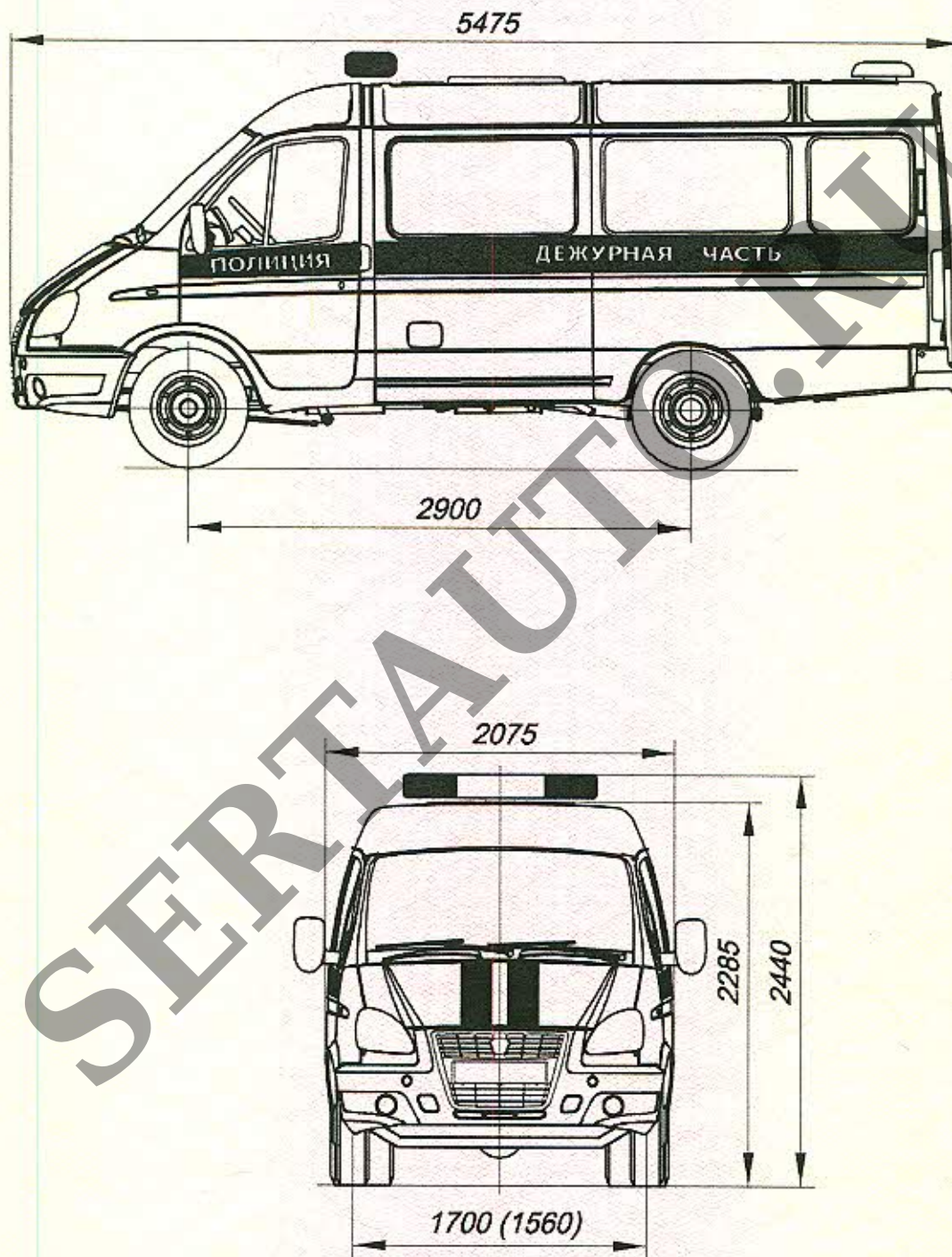
Б.В. Кисуленко

инициалы, фамилия



к одобрению типа транспортного средства № TC RU E-RU.MT02.00002.P1

ОБЩИЙ ВИД ТРАНСПОРТНОГО СРЕДСТВА
 ГАЗ типа 3221 модификация 32215 коммерческое наименование Газель

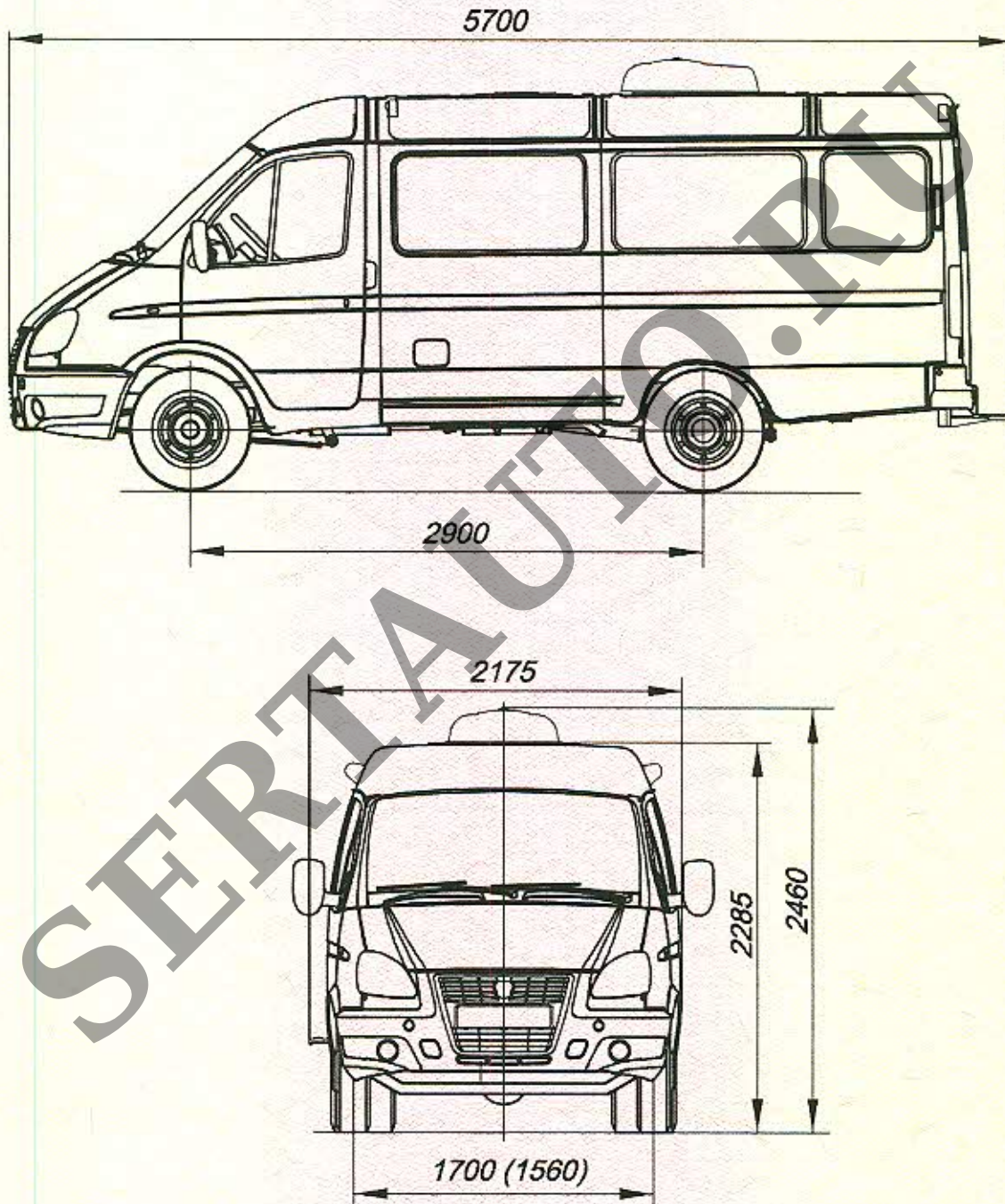


* - в скобках указана колея задних колес

При использовании подножки: - у служебной двери ширина транспортного средства-2140 мм
 - задних распашных дверей длина транспортного средства-5700 мм

Приложение № 4

ОБЩИЙ ВИД ТРАНСПОРТНОГО СРЕДСТВА
 ГАЗ типа 3221 модификация 322121 коммерческое наименование Газель



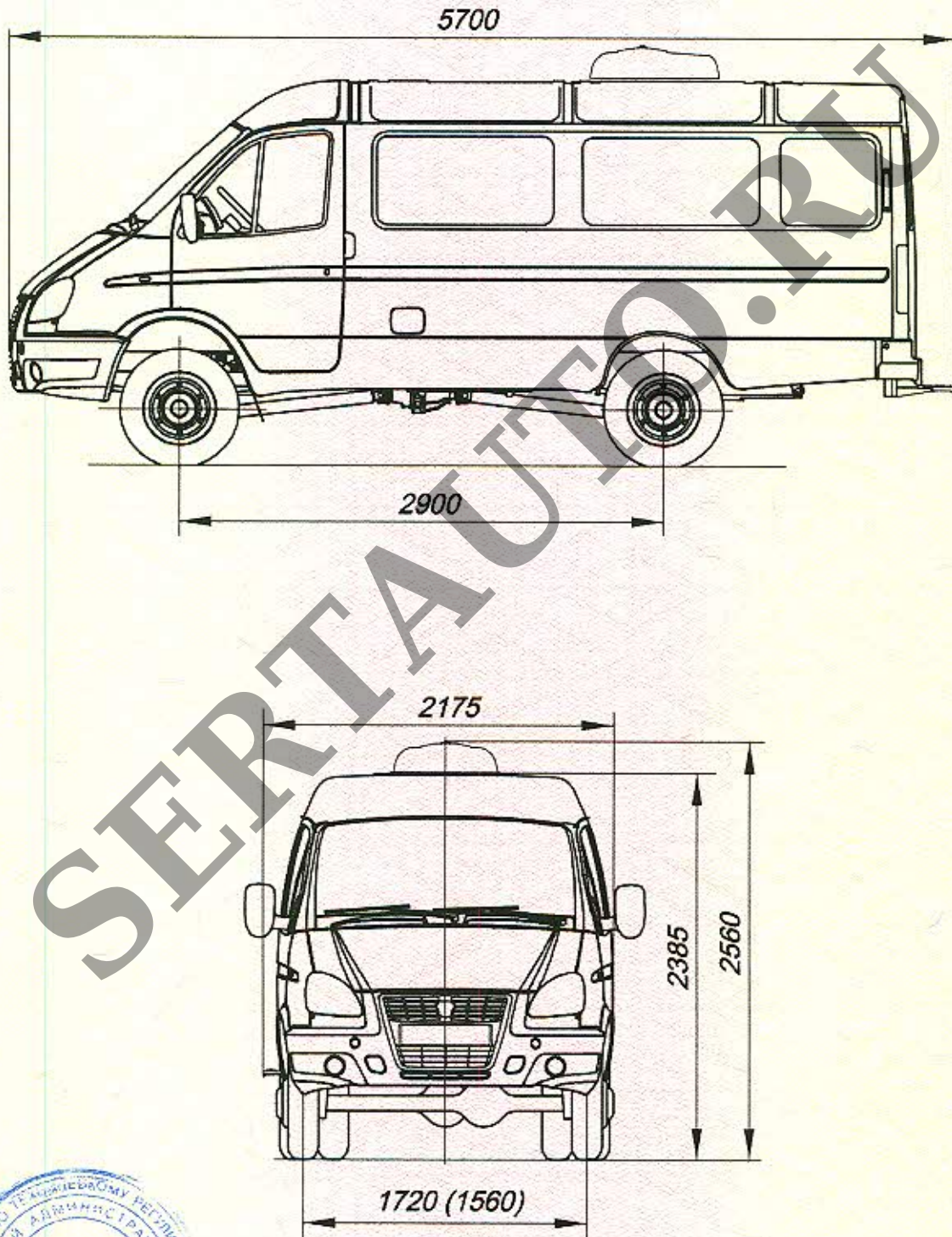
* - в скобках указана колея задних колес



Приложение № 4

ОБЩИЙ ВИД ТРАНСПОРТНОГО СРЕДСТВА

ГАЗ типа 3221 модификация 322171 коммерческое наименование Газель

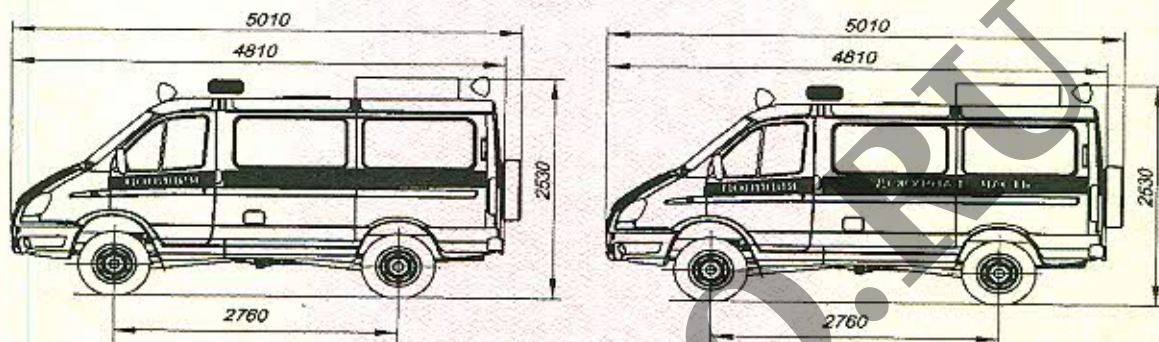


* - в скобках указана колея задних колес

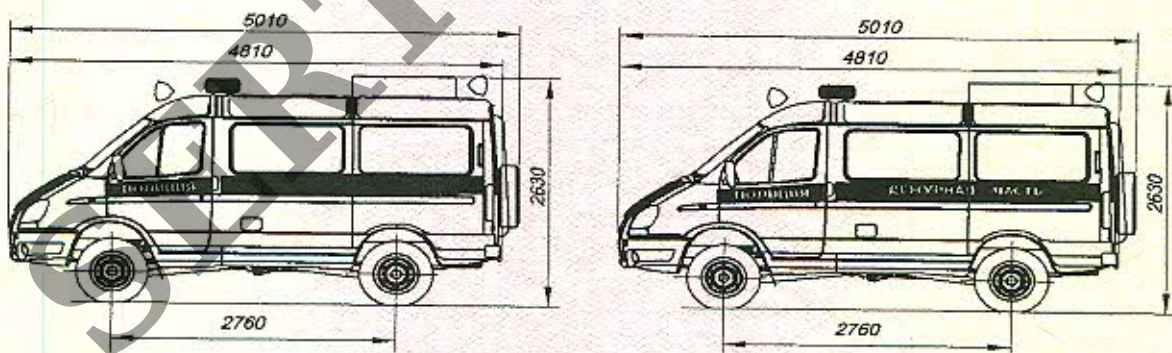
Приложение № 4

ОБЩИЙ ВИД ТРАНСПОРТНОГО СРЕДСТВА

ГАЗ типа 2217 модификация 221775, 221757 коммерческое наименование Соболев



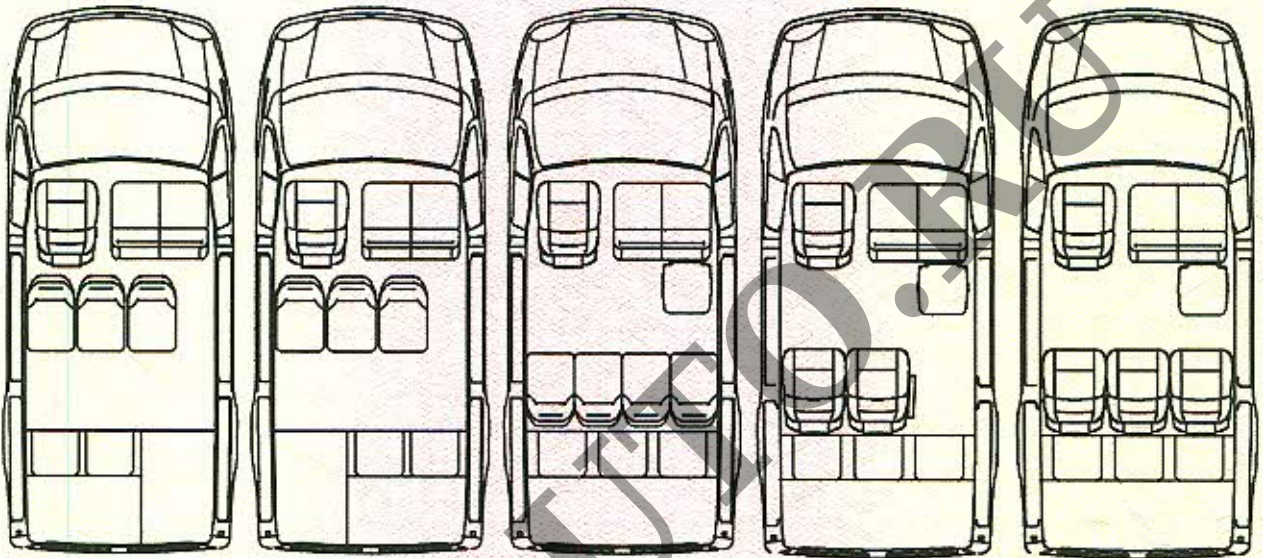
ГАЗ-221775



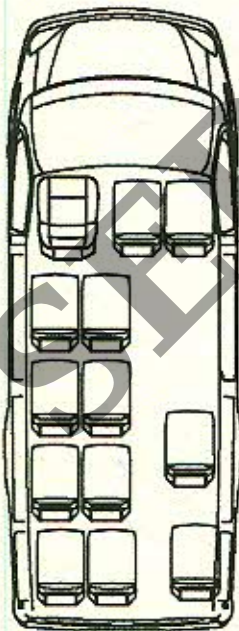
ГАЗ-221757



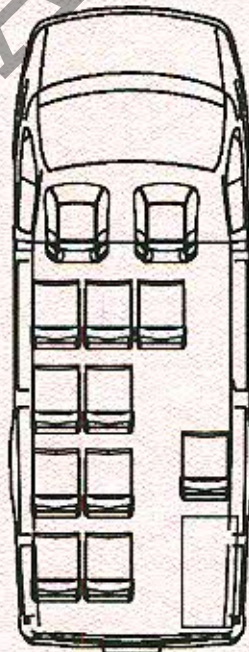
ОБЩИЙ ВИД ТРАНСПОРТНОГО СРЕДСТВА
ГАЗ типа 3221, 2217 коммерческое наименование Газель, Соболь
ПЛАНИРОВКА САЛОНА



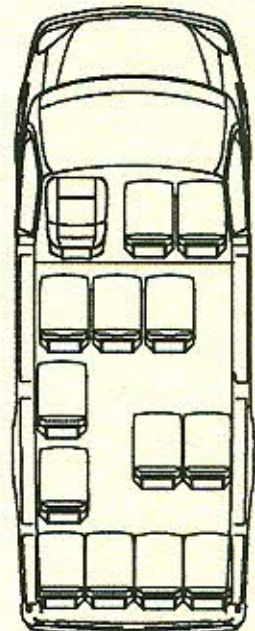
ГАЗ-221757, -221775



ГАЗ-32212, -322125



ГАЗ-322121, -322171

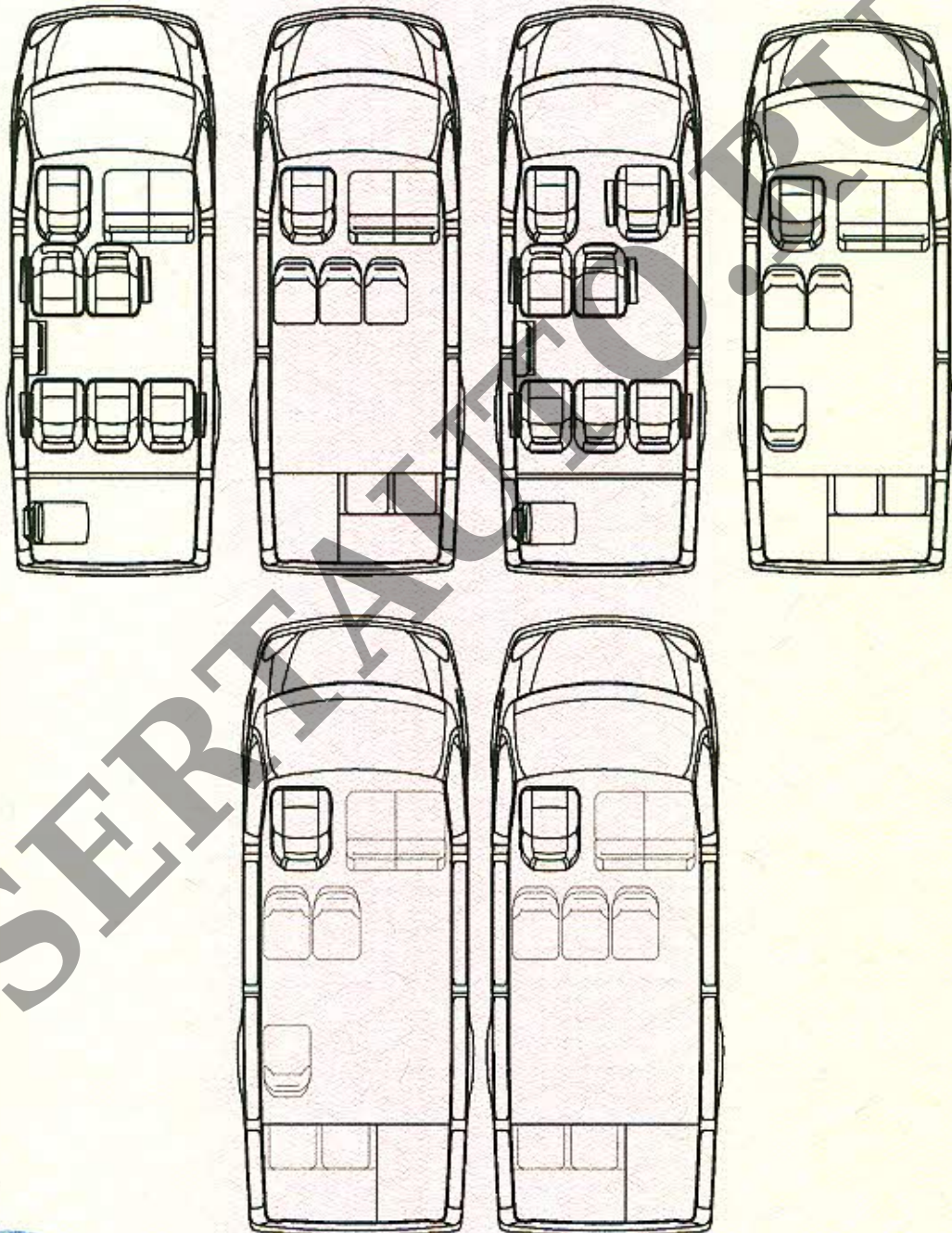


ГАЗ-322173



Приложение № 4

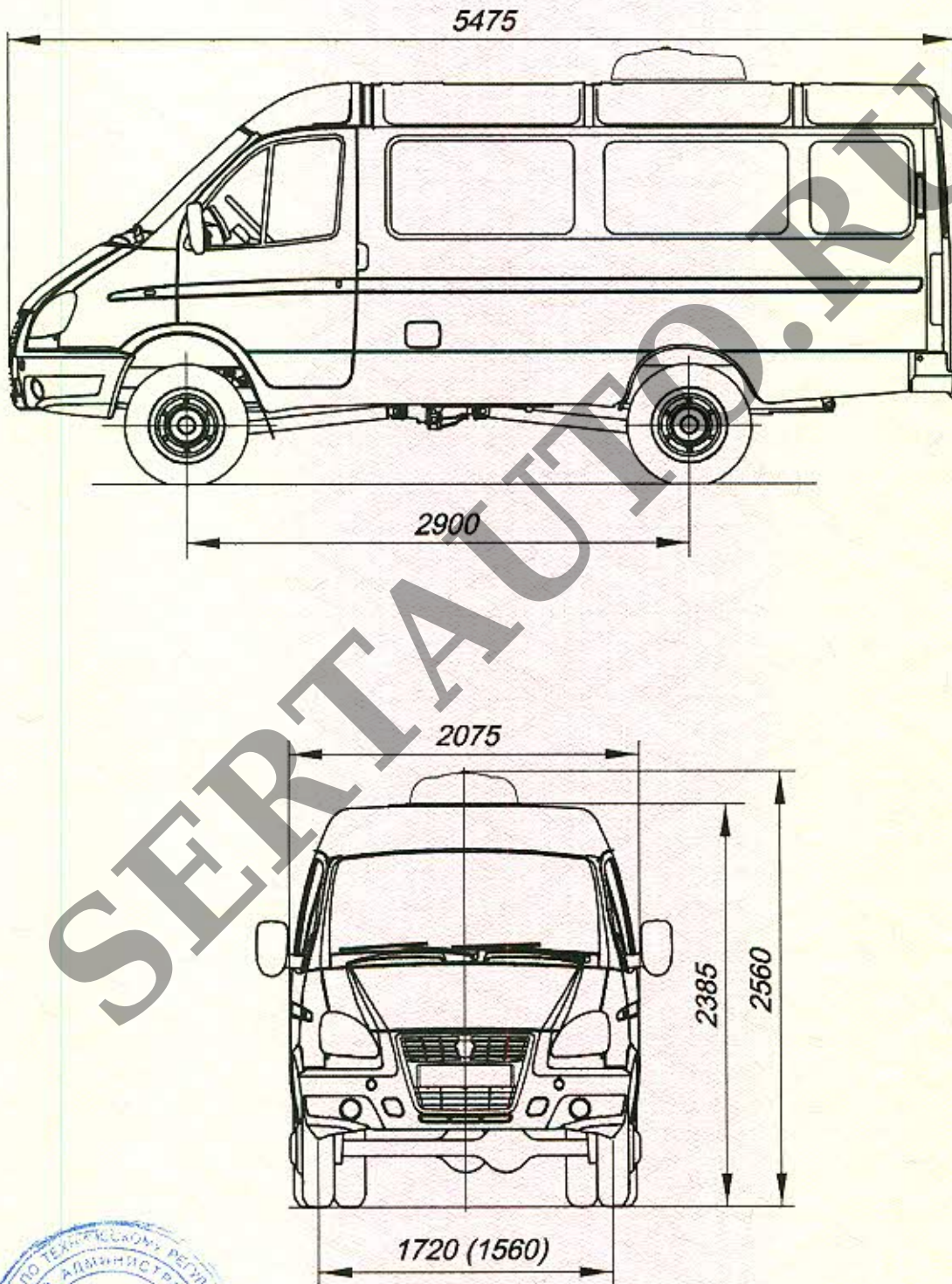
ОБЩИЙ ВИД ТРАНСПОРТНОГО СРЕДСТВА
ГАЗ типа 3221 модификация 32215 коммерческое наименование Газель
ПЛАНИРОВКА САЛОНА



Приложение № 4

ОБЩИЙ ВИД ТРАНСПОРТНОГО СРЕДСТВА

ГАЗ типа 3221 модификации 322173, 32217 коммерческое наименование Газель



* - в скобках указана колея задних колес

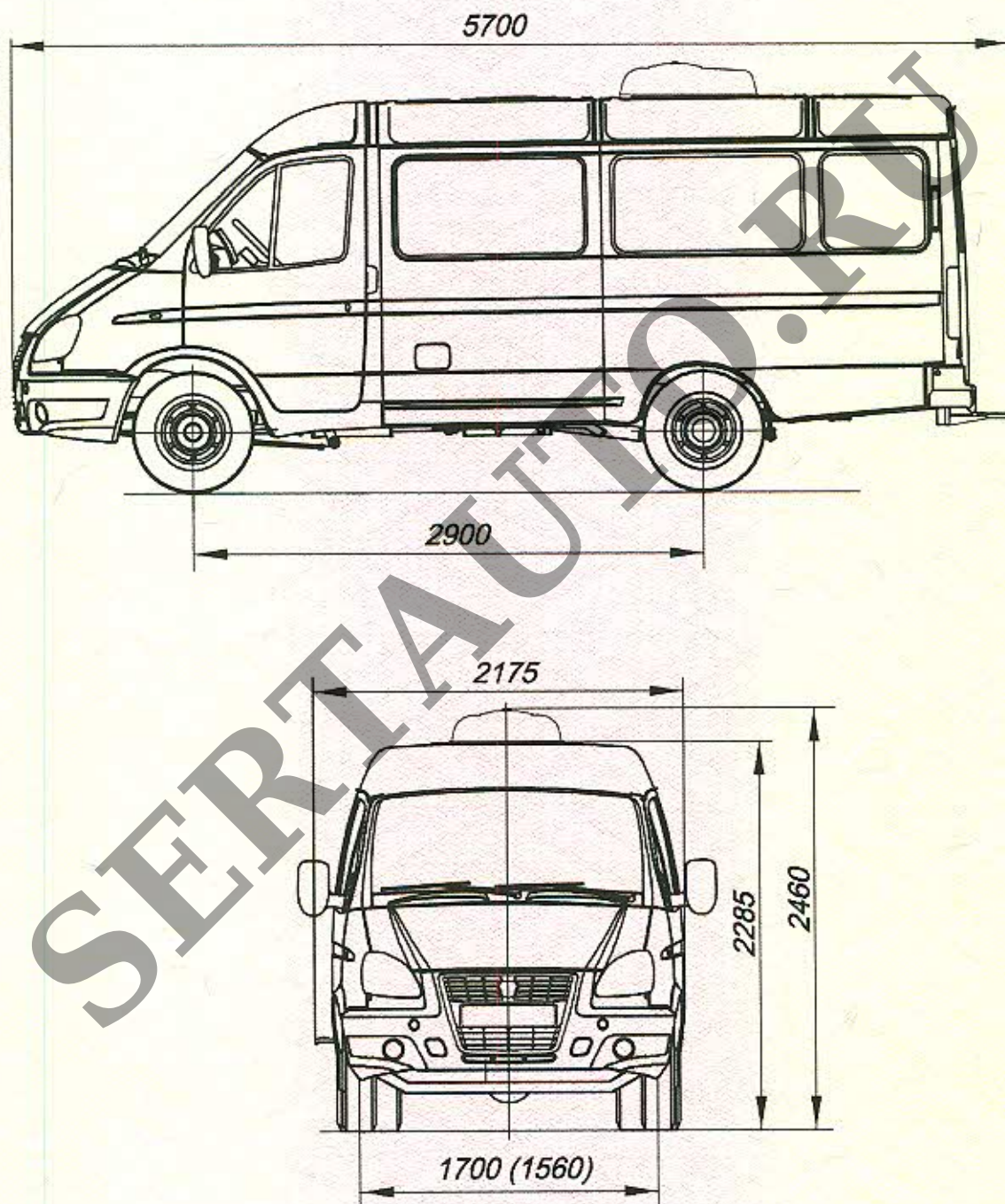
Одобрение типа транспортного средства № TC RU E-RU.MT02.00002.P1

Стр. 26

Приложение № 4

ОБЩИЙ ВИД ТРАНСПОРТНОГО СРЕДСТВА

ГАЗ типа 3221 модификация 32212, 322125, 3221, 322105 коммерческое наименование Газель



* - в скобках указана колея задних колес



Одобрение типа транспортного средства № TC RU E-RU.MT02.00002.P1

Стр. 27

Приложение № 4

ОБЩИЙ ВИД ТРАНСПОРТНОГО СРЕДСТВА

ГАЗ типа 2217 модификация 2217, 22171, 22177, 221717 коммерческое наименование Соболь

