

СИСТЕМА СЕРТИФИКАЦИИ ГОСТ Р

ГОССТАНДАРТ РОССИИ

Система сертификации механических
транспортных средств и прицепов



ОРГАН ПО СЕРТИФИКАЦИИ

№ 00013318

Межотраслевой фонд "Сертификация автотранспорта САТР" ("САТР-ФОНД")

№ РОСС RU.0001.11MT02 от 21.10.1998 г.

125480, г. Москва, ул. Героев Панфиловцев, 24

ОДОБРЕНИЕ ТИПА ТРАНСПОРТНОГО СРЕДСТВА

№ РОСС JP.MT02.E03544

Действителен до " 24 " апреля 199 г.

2006

Марка транспортного средства	MITSUBISHI
Тип транспортного средства	Pajero V65 (V65WMNXCL6, V65WMYXCL6); V68 (V68WMNXFL6, V68WMYXFL6, V68WMNCFL6, V68WMYCFL6); V75 (V75WLNXCCL6, V75WLYXCCL6); V78 (V78WLNHFL6, V78WLNXCFL6, V78WLYXCFL6, V78WLNBFCL6, V78WLNCFL6, V78WLYCFL6)
Категория транспортного средства	M ₁
Код ТН ВЭД	8703 33 (для V68, V78), 8703 24 (для V65, V75)
Код VIN	JMBMNV65W... (для V65 M/T), JMBMYV65W... (для V65 A/T), JMBMNV68W... (для V68 M/T), JMBMYV68W... (для V68 A/T), JMBLNV78W... (для V78 M/T), JMBLYV78W... (для V78 A/T), JMBLNV75W... (для V75 M/T), JMBLYV75W... (для V75 A/T)
Изготовитель и его адрес	Mitsubishi Motors Corporation, 33-8, Shiba 5-Chome, Minato-Ku, Tokyo 108-8410, Japan
Сборочный завод	Pajero Manufacturing Co., Ltd. 2079, Sakakura, Sakahogi-cho, Kamo-gun, Gifu 505-8508, Japan
Представитель изготовителя и его адрес	ЗАО "Рольф Холдинг", 127410, г. Москва, Алтуфьевское шоссе, 31, стр. 7, Российская Федерация

ОБЩИЕ ХАРАКТЕРИСТИКИ ТРАНСПОРТНОГО СРЕДСТВА

Колесная формула / ведущие колеса	4 x 4 / все
Схема компоновки транспортного средства	полноприводная; расположение двигателя – переднее продольное

М.П.



POCC JP.MT02.E03544

N

для модификаций:	V65, V68	V75	V78
Тип кузова / количество дверей	цельнометаллический, несущий, универсал /		
Количество мест спереди / сзади	3 2 / 3	5 2 / 3 / 2	
Габаритные размеры, мм			
— длина	4295...4315	4810...4830	
— ширина	1885...1895	1885...1895	
— высота	1845...1875	1855...1885	
База, мм	2545	2780	
Колея передних / задних колес, мм	1560 / 1560		
Масса снаряженного транспортного средства, кг	1935	2095...2155	
Полная масса транспортного средства, кг	2510	2760...2810	
Полная масса, приходящаяся:			
— на переднюю ось, кг	910...1200	1110...1200	1160...1200
— на заднюю ось, кг	1310...1600	1560...1650	1610...1650
Допустимая полная масса прицепа, кг			
— прицеп без тормозов	750	750	
— прицеп с тормозами	2800	3300	
для модификаций:	V68, V78	V65, V75	
Двигатель (марка, тип)	Mitsubishi Motors Corp., 4M41, четырехтактный дизель с турбонаддувом и промежу- точным охлаждением	Mitsubishi Motors Corp., 6G74, бензиновый, четырёхтактный	
— количество и расположение цилиндров	4, рядное	6, V-образное	
— рабочий объем, см ³	3200	3497	
— степень сжатия	17.0	10.4	
Максимальная мощность, кВт (мин ⁻¹)	121 (3800) * или 118 (3800)**	149 (5000)	
Максимальный крутящий момент, Нм (мин ⁻¹)	373 (2000)	318 (4000)	
* — для автомобилей с модельными кодами V68WMNCFL6, V68WMYCFL6, V78WLNBF6, V78WLNCF6, V78WLYCFL6			
** — для автомобилей с модельными кодами V68WMNXFL6, V68WMYXFL6, V78WLNHF6, V78WLNXF6, V78WLYXFL6			
Топливо	дизельное	неэтилированный бензин с октановым числом не менее 95	
Система питания	впрыск топлива под давлением	непосредственный впрыск топлива с электронным управлением	
ТНВД (марка, тип)	Zexel Co. Ltd., NP-VRZ4/85E1900R003	Mitsubishi Motors Corp., MD367152	
Турбокомпрессор (марка, тип)	Mitsubishi Heavy Industries, 49135-0341X	—	
Форсунки (марка, тип)	Zexel Co. Ltd., NP-DLLA148PN283	Mitsubishi или Nippon Injectors, DIM1070# (#: A, B, C)	

N . POCC JP.MT02.E03544 . . .

для двигателей:		4M41	6G74		
Воздушный фильтр (марка, тип)		предварительный центробежный, MR481402			
		основной, с сухим элементом			
		MR404721	MR404723 или MR404724		
Система зажигания		—	электронная бесконтактная		
Катушка зажигания (марка, тип)		—	Diamond Electric Mfg. Co. Ltd., FK0138 или H6T12471		
Коммутатор (марка, тип)		—	Mitsubishi Motors		
Свечи зажигания (марка, тип)		—	NGK, IZFR5B (Iridium tipped); DENSO, SK16TLR		
для модификаций:		V68	V78	V65	V75
Система выпуска и нейтрализации отработавших газов		основной и дополнительный глушители; нейтрализатор отработавших газов			
Основной глушитель (марка, тип)		L17-10	L17-12	L17-09	L17-11
Дополнительный глушитель (марка, тип)		T50-02		T50-01	
Нейтрализатор (марка, тип)		6M		7X (M/T) или 7Y (A/T)	
для модификаций:		V?5W?N??L6	V?8W?N??L6	V?5W?Y??L6	V?8W?Y??L6
Трансмиссия		механическая		гидромеханическая	
Сцепление (марка, тип)		Daikin Mfg. Corp., сухое, однодисковое, с гидравлическим приводом		—	
Коробка передач (марка, тип)		Mitsubishi, V5M31, механическая, трехвальная, полностью синхронизированная, с ручным управлением		Mitsubishi, V5A51, автоматическая, планетарного типа	
— число передач		5		5	
— передаточные числа					
	I -	4.234	4.234	3.789	
	II -	2.238	2.238	2.057	
	III -	1.398	1.398	1.421	
	IV -	1.000	1.000	1.000	
	V -	0.819	0.761	0.731	
	3X -	3.553	3.553	3.865	
Раздаточная коробка (марка, тип)		MR567225	MR567231	MR567214	MR518872
		Mitsubishi Motors Corp., механическая, двухступенчатая, с отключаемым приводом передних колес			
— передаточные числа				1.900	
	высшее -			1.000	
	низшее -				
Главная передача (марка, тип)		Mitsubishi Motors Corp., одинарная, гипоидная			
— передаточное число		4.300	4.100	4.300	3.917
Подвеска		передняя			
		независимая, пружинная, на поперечных рычагах, с гидравлическими телескопическими амортизаторами и стабилизатором поперечной устойчивости			



N . POCC JP.MT02.E03544

— задняя	независимая, пружинная, многорычажная, с гидравлическими телескопическими амортизаторами и стабилизатором поперечной устойчивости
Рулевое управление (марка, тип)	рулевой привод с гидроусилителем Kooyo Seiko Co. Ltd.; рулевой механизм типа "шестерня - рейка"
Тормозные системы	
— рабочая (марка, тип)	гидравлический, двухконтурный привод, с разделением на контуры по осям, с вакуумным или гидравлическим усилителем, возможна установка АБС, тормозные механизмы всех колес — дисковые, вентилируемые
— запасная (марка, тип)	каждый из контуров рабочей тормозной системы
— стояночная (марка, тип)	механический привод к специальным барабанным тормозным механизмам задних колес

Шины

для модификаций:

	V75W??XCL6, V78W??XFL6, V78W??CFL6	V78W??HFL6, V78W??BFL6
— размер	265/70R16	235/80R16
— индекс несущей способности	112	109
— категория скорости	S, H	S

Дополнительное оборудование транспортного средства

омыватель фар, электропривод и подогрев наружных зеркал заднего вида, кондиционер (хладагент R-134A), задний отопитель салона, передние и боковые подушки безопасности водителя и пассажира, электроподогрев передних сидений, противоугонное устройство, круиз-контроль, электростеклоподъемники, многофункциональный центральный дисплей, обогрев заднего стекла, антенна с электроприводом

автомобиль легковой MITSUBISHI Pajero V65 (V65WMNXCL6, V65WMYXCL6);
V68 (V68WMNXFL6, V68WMYXFL6, V68WMNCFL6, V68WMYCFL6);
V75 (V75WLNXCFL6, V75WLYXCL6); V78 (V78WLNHFL6, V78WLNXCFL6,
V78WLYXFL6, V78WLNBFCL6, V78WLNCFCL6, V78WLYCFCL6)

Транспортное средство
соответствует установленным в Российской Федерации требованиям, приведенным в "Сводном листе сообщений, касающихся официального утверждения типа транспортного средства и сертификатов соответствия", являющимся обязательным приложением к настоящему документу.

Описание маркировки транспортного средства приведено в приложении 2.

Общие виды транспортного средства приведены на 2 листах в приложении 3.

Руководитель органа по сертификации Зам. Руководитель органа, выдавшего одобрение типа транспортного средства


подпись **Б.В. Кисуленко**
инициалы, фамилия


инициалы, фамилия **А.Г. Пасько**

М.П.



З а р е г и с т р и р о в а н
в Государственном реестре

" . . . 24 . . . " апреля 2003 г. 100 . . .

N . РОСС JP.MT02.E03544. . .

Приложение № 1 к "одобрению типа транспортного средства"

СВОДНЫЙ ЛИСТ

"сообщений, касающихся официального утверждения типа транспортного средства",
сертификатов соответствия или протоколов испытаний

Нормативные документы	Наименование органа, выдавшего "сообщение...", сертификат соответствия или испытательной лаборатории, выдавшей протокол испытаний	Номер документа и дата выдачи
1	2	3
Директивы ЕС 72/245, 95/54 (Правила ЕЭК ООН № 10-02) Электромагнитная совместимость	Kraftfahrt-Bundesamt, Germany	e1*72/245*95/54*1617*03
Директивы ЕС 70/387, 98/90 (Правила ЕЭК ООН № 11-02) Замки и петли дверей	то же	e1*70/387*98/90*0188*01 e1*70/387*98/90*0187*01
Директивы ЕС 74/297, 91/662 (Правила ЕЭК ООН № 12-03) Травмобезопасность рулевого управления	— " — —	e1*74/297*91/662*0177*02
Директивы ЕС 71/320, 98/12 (Правила ЕЭК ООН № 13-09) Тормозные системы	— " — —	e1*71/320*98/12*4100*03 e1*71/320*98/12*4101*03 e1*71/320*98/12*4103*03 e1*71/320*98/12*4104*03 e1*71/320*98/12*4105*03
Директивы ЕС 76/115, 96/38 (Правила ЕЭК ООН № 14-05) Места крепления ремней безопасности	— " — —	e1*76/115*96/38*0370*01 e1*76/115*96/38*0371*01
Директивы ЕС 77/541, 2000/3 (Правила ЕЭК ООН № 16-04) Ремни безопасности	— " — —	e1*77/541*2000/3*0324*03 e1*77/541*2000/3*0325*03
Директивы ЕС 74/408, 96/37 (Правила ЕЭК ООН № 17-04, 25-03) Прочность сидений и их креплений	— " — —	e1*74/408*96/37*0324*01 e1*74/408*96/37*0325*00
Директива ЕС 95/56 (Правила ЕЭК ООН № 18-02) Противоугонные устройства	— " — —	e1*95/56*0378*00

М.П.

1	2	3
Правила ЕЭК ООН № 24-03 Дымность транспортных средств с двигателями с воспламенением от сжатия Директивы ЕС 74/483, 87/354 (Правила ЕЭК ООН № 26-02) Травмобезопасность наружных выступов Директивы ЕС 70/388, 87/354 (Правила ЕЭК ООН № 28-01) Звуковые сигнальные устройства и их установка Директива ЕС 92/23 (Правила ЕЭК ООН № 30-02) Пневматические шины Директивы ЕС 70/221, 97/19 (Правила ЕЭК ООН № 34-01 - кроме пп. 5.1.5. и 6.2.) Пожарная безопасность Правила ЕЭК ООН № 35-00 Расположение педалей управления	Kraftfahrt-Bundesamt, Germany то же — " — " — " — " — " — " Орган по сертификации колесных транспортных средств автономной некоммерческой организации "Сертификация колесных транспортных средств" (ОС КТС), Российская Федерация	E1 24R-03 1753 Ext. 02 e1*74/483*87/354*0292*01 e1*74/483*87/354*0293*01 e1*70/388*87/354*0313*01 e1*92/23*92/23*0121*00 e1*70/221*97/19*0879*00 Сертификат соответствия № РОСС JP.MT29.B00123 от 15.04.2003 г.
Директивы ЕС 75/443, 97/39 (Правила ЕЭК ООН № 39-00) Спидометры Директива ЕС 92/22 (Правила ЕЭК ООН № 43-00) Безопасные стекла Директивы ЕС 71/127, 88/321 (Правила ЕЭК ООН № 46-01) Зеркала заднего вида и их установка Директивы ЕС 76/756, 97/28 (Правила ЕЭК ООН № 48-01, 20-02, 3-02, 4-00, 6-01, 7-02, 19-02, 23-00, 37-03, 38-00) Установка устройств освещения и световой сигнализации Директивы ЕС 70/157, 96/20 (Правила ЕЭК ООН № 51-02) Внешний шум	Kraftfahrt-Bundesamt, Germany то же — " — " — " — " — " — " — " — "	e1*75/443*97/39*0782*00 e1*75/443*97/39*0783*00 e1*75/443*97/39*0784*00 e1*92/22*0100*01 e1*71/127*88/321*0670*03 e1*76/756*97/28*0278*03 e1*70/157*96/20*6297*00 e1*70/157*96/20*6298*02

N . . . РОСС JP.MT02.E03544 . . .

1	2	3
<p>Директивы ЕС 70/220, 98/77, 1999/102A Правила ЕЭК ООН № 83-03В,С Выделение загрязняющих газообразных веществ с отработавшими газами двигателей внутреннего сгорания ГОСТ Р 51616-2000 Внутренний шум</p> <p>ГОСТ 12.1.005-88, ГОСТ Р 51206-98 Содержание вредных веществ в воздушном объеме салона ГОСТ Р 50993-96 Вентиляция и отопление</p> <p>ОСТ 37.001.471-88 ОСТ 37.001.487-89 РД 37.001.005-86 Управляемость и устойчивость</p>	<p>Kraftfahrt-Bundesamt, Germany</p> <p>Орган по сертификации автотехники - механических транспортных средств, запасных частей и принадлежностей (ОС АНО-ЦССАМТ), Российская Федерация</p> <p>то же</p> <p>Орган по сертификации колесных транспортных средств автономной некоммерческой организации "Сертификация колесных транспортных средств" (ОС КТС), Российская Федерация</p> <p>то же</p>	<p>e1*70/220*98/77*4253*01 e1*70/220*98/77*4254*01 e1*70/220*98/77*4256*01 e1*70/220*1999/102A*4254*02 e1*70/220*1999/102A*4258*03</p> <p>Сертификат соответствия № РОСС JP.MT25.B03765 от 21.03.2002 г.</p> <p>Сертификат соответствия № РОСС JP.MT25.B03764 от 21.03.2002 г.</p> <p>Сертификат соответствия № РОСС JP.MT29.B00125 от 15.04.2003 г.</p> <p>Сертификат соответствия № РОСС JP.MT29.B00124 от 15.04.2003 г.</p>
<p>Директивы ЕС 77/649, 90/630 (ГОСТ Р 51266-99) Обзорность автомобиля Директива ЕС 70/222 (ГОСТ Р 50577-93 Изм. № 2, Прил. И.1-И.4) Место установки номерного знака Директивы ЕС 76/114, 87/354 (ОСТ 37.001.269-96 (п. 5)) Транспортные средства. Маркировка</p>	<p>Kraftfahrt-Bundesamt, Germany</p> <p>то же</p> <p>— " — —</p>	<p>e1*77/649*90/630*0105*01</p> <p>e1*70/222*70/222*0253*01</p> <p>e1*76/114*87/354*0267*01</p>

Руководитель органа по сертификации

Заместитель руководителя органа, выдавшего одобрение типа транспортного средства

Б.В. Кисуленко

инициалы, фамилия

А.Г. Пасько

инициалы, фамилия

М.П.



N . .POCC JP.MT02.E03544 . .

Приложение № 2 к "одобрению типа транспортного средства"

ОПИСАНИЕ МАРКИРОВКИ ТРАНСПОРТНОГО СРЕДСТВА

1. Место расположения и форма знака соответствия:

Рядом с табличкой изготовителя, под капотом на перегородке моторного отсека.

Знак соответствия выполнен по ГОСТ Р 50460-92 с указанием номера данного "одобрения типа транспортного средства".

2. Место расположения таблички изготовителя:

Слева, под капотом, на перегородке моторного отсека.

3. Место расположения идентификационного номера (VIN):

3.1. На табличке изготовителя.

3.2. В центре, под капотом, на перегородке моторного отсека.

4. Структура и содержание идентификационного номера (номеров) транспортных средств:

1	2	3	4	5	6	7	8	9	10	11	12	13	14	15	16	17
J	M	B	?	?	V	?	?	W	?	J	?	?	?	?	?	?

поз. 1 – 3: Международный идентификационный код изготовителя (WMI):

JMB – Mitsubishi Motor Corporation, исполнение для Европы, с левым рулем

поз. 4: Тип кузова: M – трехдверный универсал, L – пятидверный универсал

поз. 5: Трансмиссия: N – механическая, Y – гидромеханическая

поз. 6 – 7: Код разработки: V6 – Pajero, короткобазная, V7 – Pajero, длиннобазная

поз. 8: Тип двигателя: 5 – двигатель 6G74, 8 – двигатель 4M41

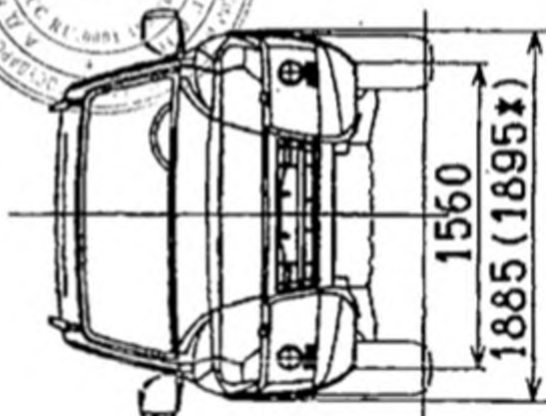
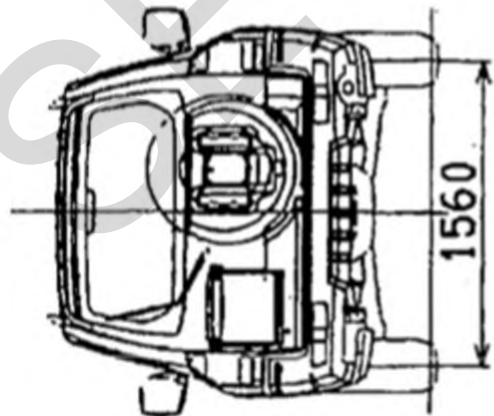
поз. 9: Тип кузова: W – универсал

поз. 10: Год выпуска: 3 – 2003 г., 4 – 2004 г., 5 – 2005 г., 6 – 2006 г.

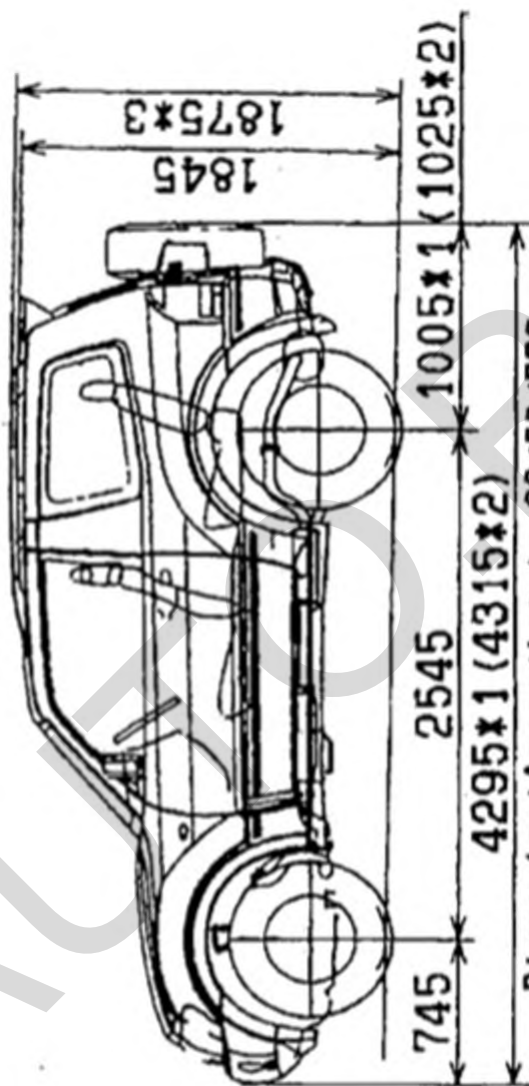
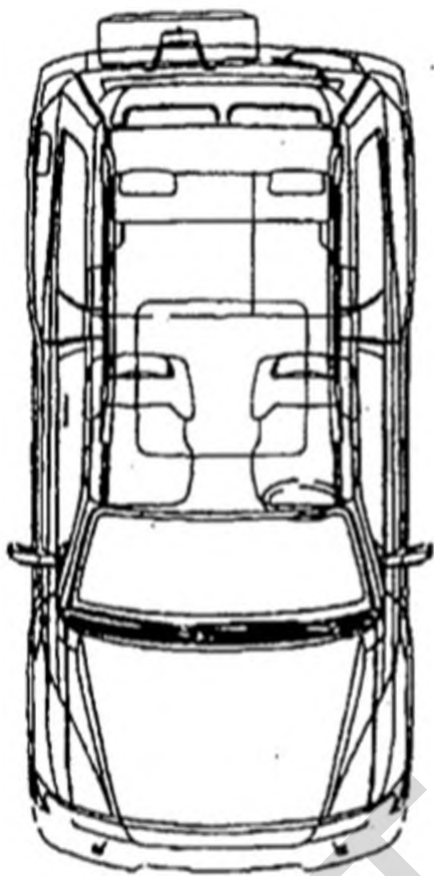
поз. 11: J – код сборочного завода – Pajero Manufacturing Co., Ltd.

поз. 12 – 17: Производственный номер транспортного средства





*: With Slide Protector Moulding.

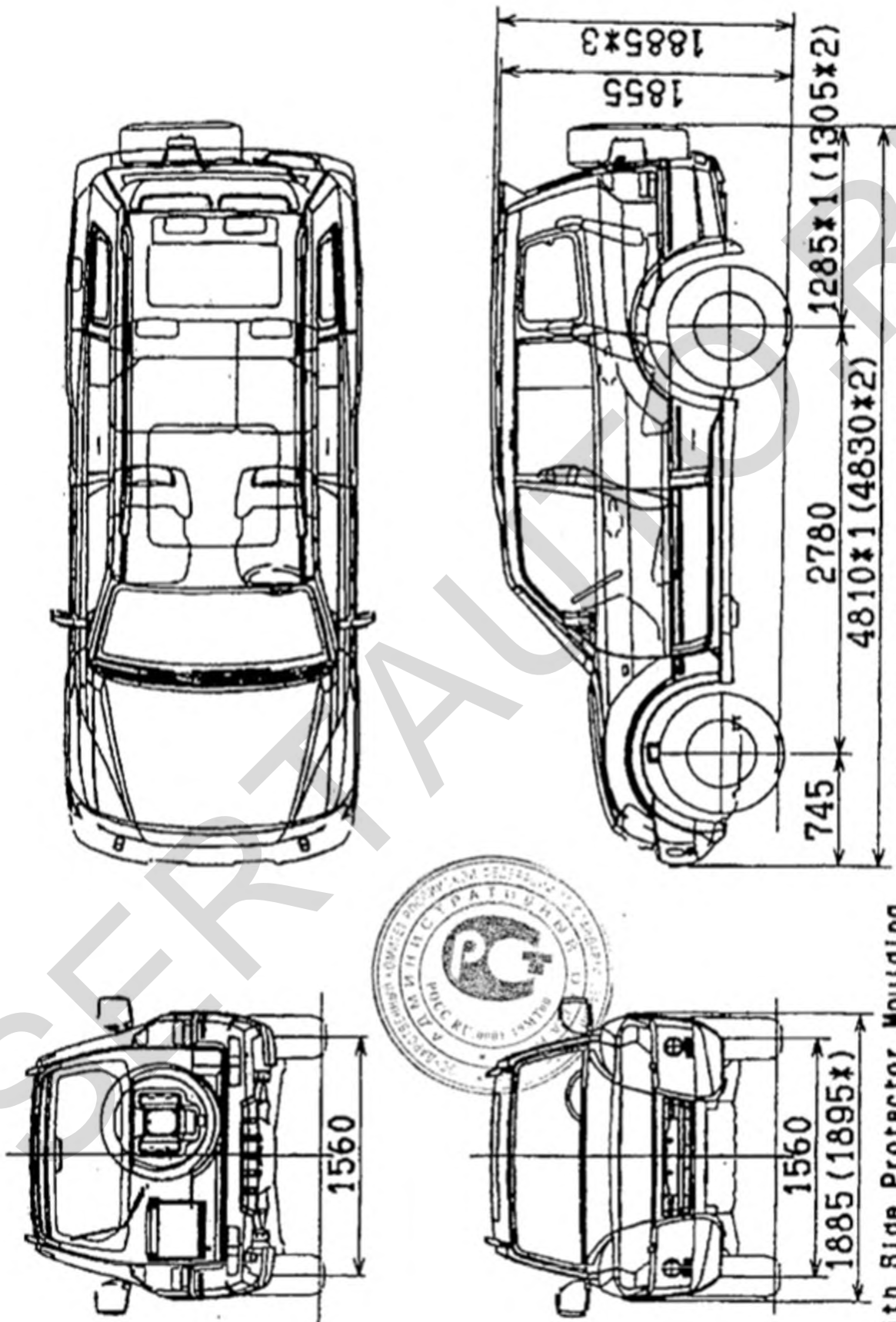


Dimension: According to 92/53/EEC.

*1: Case Of Tire 235/60R16

*2: Case Of Tire 265/70R16

*3: With Roof Rack.



Dimension: According to 92/53/EEC.
*1: Case Of Tire 235/80R16
*2: Case Of Tire 265/70R16
*3: With Roof Rack.



*: With Side Protector Moulding