

**ОРГАН ПО СЕРТИФИКАЦИИ СПЕЦИАЛЬНЫХ И СПЕЦИАЛИЗИРОВАННЫХ АВТОТРАНСПОРТНЫХ СРЕДСТВ И УСЛУГ НА АВТОМОБИЛЬНОМ ТРАНСПОРТЕ – «САМТ-ФОНД»,  
№ РОСС RU.0001.10MT22 от 15 марта 2002 г. (127434, Москва, Дмитровское шоссе, 9)  
тел. 976-40-18**

**РОСС RU.MT22.E01077**

Тип транспортного средства      полуприцепы: 930300 (9303-0000010), 934620 (93462-0000010), 993630 (99363-0000010)

Категория транспортного средства      О<sub>4</sub>

Код ОКП      45 2610 (для 930300), 45 2580 (для 934620, 993630)

Код VIN      X57930300..., X57934620..., X57993630...

Изготовитель и его адрес      Открытое акционерное общество «Канашский завод «Стройтехника» (ОАО «Канашский завод «Стройтехника»)  
Россия, 429300, Чувашская Республика, г. Канаш,  
ул. Красноармейская, 79

**ОБЩИЕ ХАРАКТЕРИСТИКИ ТРАНСПОРТНОГО СРЕДСТВА**

Количество осей/колес      3/12+1 (для 930300, 934620); 2/8+1 (для 993630)

Тип кузова      бортовая платформа с тентом и открывающимися боковыми и задним бортами (для 930300);  
рама с металлическим настилом и откидывающимися механическими трапами (для 934620);  
рама с металлическим настилом, раздвижными кониками и откидывающимися гидравлическими трапами (для 993630)

	<b>930300</b>	<b>934620</b>	<b>993630</b>
<b>Габаритные размеры, мм</b>			
- длина	13410	16230	13600
- ширина		2500	
- ширина с раздвинутыми кониками	-	-	3300
- высота (с тентом)	2168 (3900)	3410	3410
База, мм	7580+1560+1560	9660+1560+1560	8820+1560
Колея колес, мм		1950	

РОСС RU.MT22.E01077

	<b>930300</b>	<b>934620</b>	<b>993630</b>
Масса снаряженного транспортного средства, кг, не более	9000	10000	7800
Полная масса транспортного средства, кг	41000	44000	27800
- на тележку	26000	27500	18700
- на седельно-сцепное устройство	15000	16500	9100

**Подвеска** зависимая, балансирующая, на четырех полуэллиптических рессорах

**Тормозные системы**

- рабочая двухпроводная, привод пневматический; тормозные механизмы всех колес – барабанного типа; с АБС

- стояночная механическая, с ручным приводом на колодки рабочего тормоза колес задней оси

**Шины** (размер, марка, индекс несущей способности и категория скорости) 8,25R15, —, 141, G

**Дополнительное оборудование транспортного средства** опорное устройство, противооткатные упоры

**РОСС RU.MT22.E01077**

При передвижении полуприцепов 930300 (9303-0000010), 934620 (93462-0000010), 993630 (99363-0000010) по автомобильным дорогам общего пользования, а также по улицам городов и населенных пунктов должны быть выполнены требования «Инструкции по перевозке крупногабаритных и тяжеловесных грузов автомобильным транспортом по дорогам Российской Федерации».

Действие данного «Одобрения типа транспортного средства» распространяется на партию указанных транспортных средств в количестве 100 (ста) единиц.

Изготовитель ежемесячно информирует Орган по сертификации о количестве выпущенных полуприцепов: 930300 (9303-0000010), 934620 (93462-0000010), 993630 (99363-0000010). В случае непредоставления этой информации «Одобрение типа транспортного средства» аннулируется.

**ПОЛУПРИЦЕПЫ: 930300 (9303-0000010), 934620 (93462-0000010), 993630 (99363-0000010)**

**Описание маркировки транспортного средства приведено в приложении № 2**

**Общие виды транспортных средств приведены в приложении № 3 на трех страницах.**

Руководитель Органа по сертификации Зам.

.....  
подпись

**М.И. Грифф**  
инициалы, фамилия

**А.Г. Пасько**

РОСС RU.MT22.E01077

Приложение № 2 к "Одобрению  
типа транспортного средства"

### ОПИСАНИЕ МАРКИРОВКИ ТРАНСПОРТНОГО СРЕДСТВА

1. Место расположения и форма знака соответствия:

На табличке изготовителя.

Знак соответствия выполнен по ГОСТ Р 50460-92 с указанием номера данного "Одобрения типа транспортного средства".

2. Место расположения таблички изготовителя:

На передней поперечине рамы полуприцепа с правой стороны по ходу движения.

3. Место расположения идентификационного номера (код VIN):

3.1. На табличке изготовителя.

3.2. Рядом с табличкой изготовителя, на передней поперечине рамы полуприцепа с правой стороны по ходу движения

4. Структура и содержание идентификационных номеров транспортных средств:

1	2	3	4	5	6	7	8	9	10	11	12	13	14	15	16	17
X	5	7	?	?	?	?	?	?	?	?	?	?	?	?	?	?

поз. 1-3: WMI (международный код изготовителя)  
X57 – Россия, ОАО "Канашский завод"Стройтехника"

поз 4-9: 930300, 934620, 993630 - описательная часть идентификационных номеров

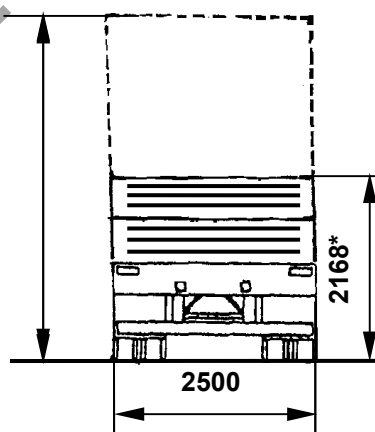
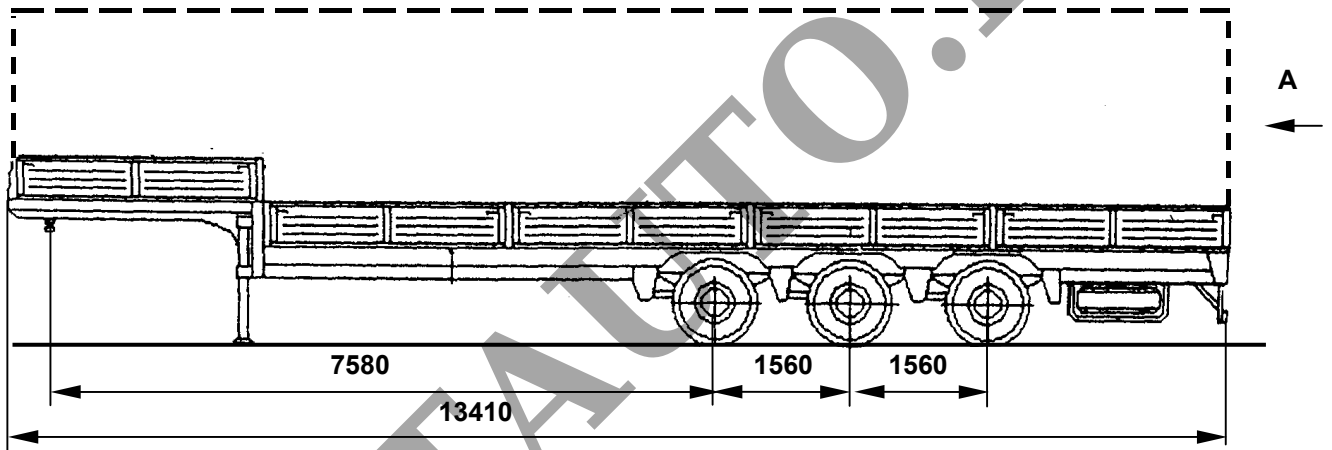
поз. 10: год выпуска согласно ОСТ 37.001.269-96

поз. 11-17: производственный номер транспортного средства

РОСС RU.MT22.E01077

Приложение № 3 к "Одобрению  
типа транспортного средства"

Полуприцеп 930300 (9303-0000010)

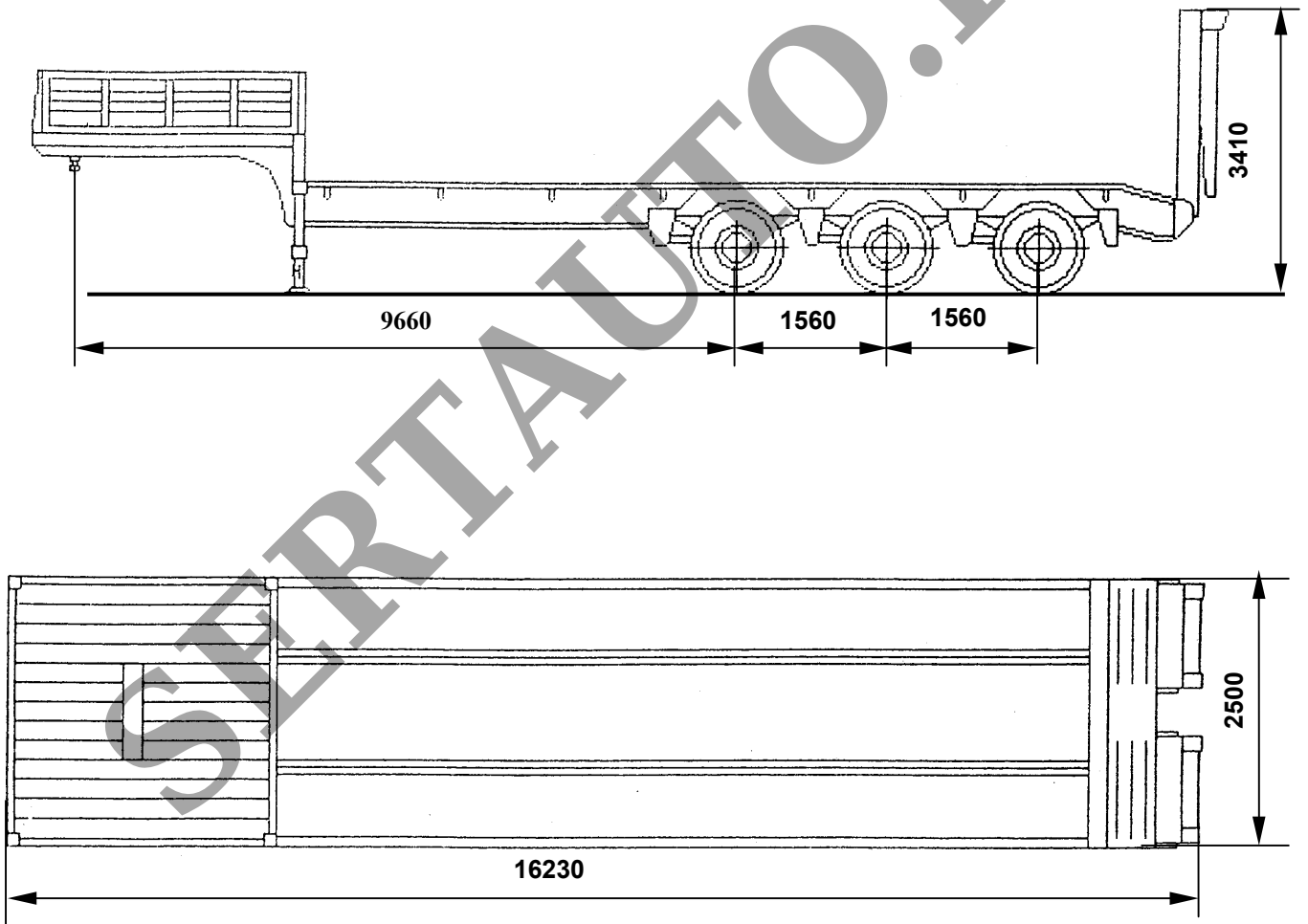


- \* - без тента
- \*\* - с тентом

РОСС RU.MT22.E01077

Приложение № 3 к "Одобрению  
типа транспортного средства"

Полуприцеп 934620 (93642-0000010)



РОСС RU.MT22.E01077

Приложение № 3 к "Одобрению  
типа транспортного средства"

Полуприцеп 993630 (99363-0000010)

