

ТАМОЖЕННЫЙ СОЮЗ

ОДОБРЕНИЕ ТИПА ТРАНСПОРТНОГО СРЕДСТВА



Серия RU № 0001238

№ TC RU E-RU.MT02.00040

Срок действия с 09 апреля 2015 г. по 31 декабря 2015 г.

ОРГАН ПО СЕРТИФИКАЦИИ

механических транспортных средств и прицепов, их составных частей и предметов оборудования
 "САТР-ФОНД" Межотраслевого Фонда "Сертификация автотранспорта САТР" (ОС "САТР-ФОНД")
 125480, г. Москва, ул. Героев Панфиловцев, 24; 125438, г. Москва, ул. Автомоторная, 2;
 тел.: (495) 454-42-27, (495) 456-62-51, (495) 496-82-44 / факс: (495) 454-72-12, (495) 496-82-44;
 e-mail: mail@satrfond.ru; № РОСС RU.0001.11MT02 по 03 июня 2019 г.

ТРАНСПОРТНЫЕ СРЕДСТВА

МАРКА КОММЕРЧЕСКОЕ НАИМЕНОВАНИЕ	ГАЗ			
	Газель		Соболь	
ТИП	3302	2705	2310	2752
МОДИФИКАЦИИ	3302, 330202, 33023, 330232, 33027, 330273, 33025, 330252, 330253, 33026, 330262, 330263, 172411, 172412, 172413, 172414, 172421, 172422, 172423, 172424, 172431, 172432, 172433, 172434, 172441, 172442, 172443, 172444, 172451, 172452, 172453, 172454, 172461, 172462, 172463, 172464, 172481, 172482, 172483, 172484, 172491, 172492, 172493, 172494, 1724A1, 1724A2, 1724A3, 1724A4, 1724B1, 1724B2, 1724B3, 1724B4, 1724C1, 1724C2, 1724C3, 1724C4	2705, 27057, 27055	2310, 23107, 172401, 172402, 172403, 172404, 172471, 172472, 172473, 172474	2752, 27527
КАТЕГОРИЯ	N ₁ , N ₁ G			
ЭКОЛОГИЧЕСКИЙ КЛАСС	4			
ЗАЯВИТЕЛЬ И ЕГО АДРЕС	Общество с ограниченной ответственностью "Объединенный инженерный центр" 603004, г. Нижний Новгород, пр. Ленина, 88, Российская Федерация, ОГРН 1075256005868 тел./факс: + 7 (831) 299-09-90 / + 7 (831) 290-84-10 e-mail: uec@gaz.ru			
ИЗГОТОВИТЕЛЬ И ЕГО АДРЕС	Общество с ограниченной ответственностью «Автозавод «ГАЗ», Юридический адрес: 603004, г. Нижний Новгород, пр. Ильича, д. 5, Российская Федерация; Фактический адрес: 603004, г. Нижний Новгород, пр. Ленина, д. 88 Российская Федерация			



Одобрение типа транспортного средства № TC RU E-RU.MT02.00040

Стр. 2

ПРЕДСТАВИТЕЛЬ ИЗГОТОВИТЕЛЯ И ЕГО АДРЕС	Общество с ограниченной ответственностью "Объединенный инженерный центр", 603004, г. Нижний Новгород, пр. Ленина, д. 88, Российская Федерация, ОГРН 1075256005868 тел./факс: + 7 (831) 299-09-90 / + 7 (831) 290-84-10 e-mail: uec@gaz.ru
СБОРОЧНЫЙ ЗАВОД И ЕГО АДРЕС	г. Нижний Новгород, 603004, пр. Ленина, д. 88 Российская Федерация
ПОСТАВЩИК СБОРОЧ- НЫХ КОМПЛЕКТОВ И ЕГО АДРЕС	—

соответствуют требованиям технического регламента Таможенного союза "О безопасности колесных транспортных средств".

Действие данного ОДОБРЕНИЯ ТИПА ТРАНСПОРТНОГО СРЕДСТВА распространяется на серийно выпускаемую продукцию.

Данное ОДОБРЕНИЕ ТИПА ТРАНСПОРТНОГО СРЕДСТВА без приложений недействительно.

Приложение № 1. Общие характеристики транспортного средства

Приложение № 2. Перечень документов, явившихся основанием для оформления ОДОБРЕНИЯ ТИПА ТРАНСПОРТНОГО СРЕДСТВА

Приложение № 3. Описание маркировки транспортного средства

Приложение № 4. Общий вид транспортного средства на 20 страницах

ДОПОЛНИТЕЛЬНАЯ ИНФОРМАЦИЯ

Данное Одобрение типа транспортного средства является распространением Одобрения типа транспортного средства № E-RU.MT02.B.00231.P6, выданного до вступления в силу технического регламента Таможенного союза "О безопасности колесных транспортных средств".

Транспортные средства ГАЗ типа 3302, 2705, 2310, 2752 не предназначены для перевозки опасных грузов.

Руководитель органа по сертификации



Б.В. Кисуленко

инициалы, фамилия

Дата оформления « 09 » апреля 2015 г.

ОДОБРЕНИЕ ТИПА ТРАНСПОРТНОГО СРЕДСТВА УТВЕРЖДЕНО.

Внесена запись в реестр за № TC RU E-RU.MT02.00040 от « 09 » апреля 2015 г.

Руководитель
(заместитель руководителя)

РОССТАНДАРТА

наименование уполномоченного органа
государственного управления



А.В. Зажигалкин

инициалы, фамилия

к одобрению типа транспортного средства № TC RU E-RU.MT02.00040

ОБЩИЕ ХАРАКТЕРИСТИКИ ТРАНСПОРТНОГО СРЕДСТВА

Колесная формула / ведущие колеса		4 x 2 / задние или 4 x 4 / все (33027, 330273, 27057, 23107, 27527, 17247?, 17248?)										
Схема компоновки транспортного средства		полукапотная										
Расположение двигателя		переднее продольное										
для модификаций:	3302, 330202, 33027, 2310, 23107, 33025, 330252, 33026, 330262	33023, 330232, 330273, 330253, 330263	2705, 27057, 2752, 27527, 27055	1724?1	1724?2	1724?3	1724?4					
Исполнение грузочного пространства	бортовая платформа, с дугами и тентом или без них	цельнометаллический или металлический, с пластиковой крышей на металлическом каркасе, фургон общего назначения, сварной, не несущей конструкции	фургон общего назначения	фургон изотермический	фургон	бортовая платформа с передним высоким бортом, с тентом и задними распашными воротами						
Назначение	мод. 1724?2 предназначены для перевозки продуктов питания; мод. 1724?3 предназначены для перевозки хлебобулочных изделий; мод. 2705, 27057 в исполнении «мобильный офис центра занятости населения» – передвижной офис для работы сотрудников государственной службы занятости населения (во время стоянки транспортного средства).											
Кабина	цельнометаллическая											
	трех-местная	шести-местная	трех- или семиместная	трех- или шестиместная								
для модификаций:	3302, 330202, 33025, 33026	330232, 330253, 330263	33023	33027	330273	27057	2705, 27055	2310	23107	27527	2752	
Габаритные размеры, мм												
– длина	5540	6619	6283	5540			5475 (5700)*	4880		4810		
– ширина	2066						2075 (2100)*	2066		2030		
– высота:												
– по кабине	2120	2274		2210	2364	2385	2285	2070	2170	2285	2185	...
– по тенту	2220	2570...2585		2660		–	–	2400	2500	–		
База, мм	2900	3500		2900			2760					
Колея передних / задних колес, мм	1700/1560			1720/1560			1700/ 1560	1700/ 1700	1720/1700		1700/ 1700	

* – для мод. 2705, 27057 в исполнении «мобильный офис центра занятости населения».

Одобрение типа транспортного средства № TC RU E-RU.MT02.00040

Стр. 4

Приложение № 1

для модификаций:	3302, 33025, 33026	330202, 330252, 330262	330232, 330253, 330263	33023	33027	330273	27057	2705, 27055	2310	23107	27527	2752
Масса транспортного средства в снаряженном состоянии, кг	1840 ... 2125	2005 ... 2290	2040 ... 2345	1955 ... 2105	2010 ... 2160	2140 ... 2290	2170 ... 2450	2005 ... 2285	1805 ... 1875	1945 ... 2095	2090 ... 2350	1935 ... 2195
Технически допустимая максимальная масса транспортного средства, кг	3500 или 3000**			3500			3500 или 3000**		2800	3000	2800	
Технически допустимая максимальная масса, приходящаяся на каждую из осей транспортного средства, начиная с передней оси, кг												
- на переднюю ось, кг	1400	1500	1500	1400	1650	1650	1650	1400	1550	1650	1650	1550
- на заднюю ось, кг	2500	2500	2500	2500	2500	2500	2500	2500	1620	1650	1650	1620
Технически допустимая максимальная масса автопоезда, кг	буксировка не предусмотрена											

** - для мод. с уменьшенной грузоподъемностью, указанной в сопроводительных документах на автомобиль.

для модификаций:	172401	172402	172403	172411, 172451, 172412, 172452, 1724A1, 1724A2	172413, 172453, 1724A3	172431, 172432
Габаритные размеры, мм						
- длина	5660	5660	5460	5460...5800		
- ширина	2020...2090					
- высота	2860	2610	2730...3175	2230...2830	2730...3150	
База, мм	2760			2900		
Колея передних / задних колес, мм	1700/1700			1700/1560		
Масса транспортного средства в снаряженном состоянии, кг	2040 ... 2110	2140 ... 2210	2240 ... 2310	2115...2500	2315...2600	2285...2505
Технически допустимая максимальная масса транспортного средства, кг	2800			3500 или 3000**		

** - для мод. с уменьшенной грузоподъемностью, указанной в сопроводительных документах на автомобиль.

Одобрение типа транспортного средства № TC RU E-RU.MT02.00040

Стр. 5

Приложение № 1

для модификаций:	172401	172402	172403	172411, 172451, 172412, 172452, 1724A1, 1724A2	172413, 172453, 1724A3	172431, 172432
Технически допустимая максимальная масса, приходящаяся на каждую из осей транспортного средства, начиная с передней оси, кг						
- на переднюю ось	1550				1400	
- на заднюю ось	1620				2500	
Технически допустимая максимальная масса автопоезда, кг	буксировка не предусмотрена					

для модификаций:	172433	172421. 172461. 172422. 172462. 1724B1, 1724B2	172423. 172463. 1724B3	172441. 172442. 172491. 172492. 1724C1, 1724C2	172443. 172493. 1724C3	
Габаритные размеры, мм						
- длина	5460...5800				6000...6800	
- ширина			2020...2090			
- высота	2230...2830	2730...3175	2230...2830	2730...3175	2230...2855	
База, мм	2900				3500	
Колея передних / задних колес, мм			1700/1560			
Масса транспортного средства в снаряженном состоянии, кг	2455...2605	2265...2635	2465...2750	2400...2695	2605...2880	
Технически допустимая максимальная масса транспортного средства, кг	3500 или 3000**					
Технически допустимая максимальная масса, приходящаяся на каждую из осей транспортного средства, начиная с передней оси, кг						
- на переднюю ось	1400	1500	1500	1500	1500	
- на заднюю ось	2500	2500	2500	2500	2500	
Технически допустимая максимальная масса автопоезда, кг	буксировка не предусмотрена					

** - для мод. с уменьшенной грузоподъемностью, указанной в сопроводительных документах на автомобиль.

Одобрение типа транспортного средства № TC RU E-RU.MT02.00040

Стр. 6

Приложение № 1

для модификаций:	172404	172414, 172454, 1724A4	172434	172424, 172464, 1724B4	172444, 172494, 1724C4
Габаритные размеры, мм					
- длина	4860...5200	5460...5800		6200...6900	
- ширина	2020...2095				
- высота	2700...3275				
База, мм	2760	2900		3500	
Колея передних / задних колес, мм	1700/1700	1700/1560			
Масса транспортного средства в снаряженном состоянии, кг	1990...2060	2065...2350	2205...2355	2165...2450	2310...2545
Технически допустимая максимальная масса транспортного средства, кг	2800	3500 или 3000**			
Технически допустимая максимальная масса, приходящаяся на каждую из осей транспортного средства, начиная с передней оси, кг					
- на переднюю ось	1550	1400		1500	
- на заднюю ось	1620	2500		2500	
Технически допустимая максимальная масса автопоезда, кг	буксировка не предусмотрена				

** - для мод. с уменьшенной грузоподъемностью, указанной в сопроводительных документах на автомобиль.

для модификаций:	172471, 172472	172473	172474	172481	172482	172483	172484
Габаритные размеры, мм							
- длина	5660	5460	4860... 5200	5460...5800			
- ширина	2020...2090		2020... 2095	2020...2090			2020... 2095
- высота	2960	2710	2800... 3350	2820...3240	2320...2920	2800...3350	
База, мм	2760			2900			
Колея передних / задних колес, мм	1720 / 1700			1720 / 1560			
Масса транспортного средства, в снаряженном состоянии, кг	2250... 2500	2450... 2600	2200... 2350	2285...2535		2485...2635	2235...2385
Технически допустимая максимальная масса транспортного средства, кг	3000			3500 или 3000**			

** - для мод. с уменьшенной грузоподъемностью, указанной в сопроводительных документах на автомобиль.

Одобрение типа транспортного средства № TC RU E-RU.MT02.00040

Стр. 7

Приложение № 1

для модификаций:	172471, 172472	172473	172474	172481	172482	172483	172484
Технически допустимая максимальная масса, приходящаяся на каждую из осей транспортного средства, начиная с передней оси, кг	1650		1650		2500		
Технически допустимая максимальная масса автопоезда, кг	буксировка не предусмотрена						
для модификаций:	3302, 330202, 33023, 330232, 2705, 2310, 2752, 33027, 330273, 27057, 23107, 27527, 17240?, 17241?, 17242?, 17243?, 17244?, 17247?, 17248?		33025, 330252, 330253, 27055, 17245?, 17246?, 17249?		33026, 330262, 330263, 1724A?, 1724B?, 1724C?		3302, 330202, 33023, 330232, 2705, 2310, 2752, 33027, 330273, 27057, 23107, 27527, 17240?, 17241?, 17242?, 17243?, 17244?, 17247?, 17248?
Двигатель внутреннего сгорания (марка, тип)	ОАО "УМЗ" А274 УМЗ-42164		ОАО "УМЗ" УМЗ-421647		Beijing Foton Cummins Engine, P.R. China Cummins ISF 2.8s4129P		
	четырёхтактный, с искровым зажиганием		4, рядное		четырёхтактный дизель		
- количество и расположение цилиндров	2690		2890		2776		
- рабочий объем цилиндров, см ³	10.0		9.2		16.5		
- степень сжатия	78.5 (4000)		73.4 (4000)		73.4 (4000) или 67.2 ¹ (4000)		88.3 (3600)
Максимальная мощность, кВт (мин ⁻¹) по Правилам ЕЭК ООН № 85	220.5 (2350±150)		220.5 (2350±150) или 205.8 ¹ (2350±150)		220.5 (2350±150) или 194 ¹ (2350±150)		270 (1400...3000)
Максимальный крутящий момент, Нм (мин ⁻¹)	бензин с октановым числом не менее 92		или или компримированный нефтяной газ		или природный газ		дизельное
Топливо	впрыскивание топлива с электронным управлением		впрыскивание топлива под давлением				
Система питания (тип)	Микас 12 9815.3763	Микас 12.3 42164.3763	Микас 12 9867.3763	Микас 12 9866.3763	СМ 2220		
Блок управления (маркировка)	—		—		Bosch, CR/CP 1H3/L85/10-789S		
ТНВД (тип, маркировка)	—		—		Bosch 0 445		
Форсунки (тип, маркировка)	—		—		Holset HE211W		
Нагнетатель воздуха (тип, маркировка)	—		—				

1 – при работе на газе

Одобрение типа транспортного средства № TC RU E-RU.MT02.00040

Стр. 8

Приложение № 1

для двигателей:	A274	УМЗ-42164	УМЗ-421647	Cummins ISF 2.8s4129P
Воздушный фильтр (тип, маркировка)	AK2217-1109010		AK2217-1109010	AK2705A-1109010
Глушители шума впуска (маркировка)	сухого типа с бумажным фильтрующим элементом			
– I ступень	2217-1109410		2217-1109410	—
Система зажигания (тип)	микропроцессорная			
Катушка (модуль) зажигания (маркировка)	57.3705 или 3705010-03	4601.3705 или	54.3705 или 2114-	—
Свечи (маркировка)	ELR9QC10 или RER8MC или QR15LC-1	LR15YC или	A17DBPM или Bosch WR7DC	—
Система выпуска и нейтра- лизации отработавших газов	один глушитель, система нейтрализации отработавших газов			
Нейтрализаторы (маркировка)				
– I ступень	2705. 1206005-10 или MГС.2310. 1206005-45	367. 1206000-29 или MГС.2310. 1206005-40 или 2705. 1206005	MГС.2310. 1206005-40 или 2705. 1206005	MГС.330 262.1206005 или 33026. 1206005
				33023-1206005 или 33023.1206005-20 или 33023.1206005-30
Глушители (маркировка)	с набивкой, резонаторно-расширительного типа			
– I ступень	3221- 1201008-50 или 330202- 1201008-40 или 27527- 1201008-10 или 3302- 1201008-60 или 330202- 1201008-50	3302- 1201008-40, или 330232- 1201008-20 или 3221- 1201008-50 или 27527- 1201008-10	27055- 1201008 или 3302- 1201008-40 или 330232- 1201008-20 или 330232- 1201008-20	3302- 1201008-40 или 330232- 1201008-20 или 3221-1201008-50 или 27527-1201008-10

для мод. с двигателями:	A274, УМЗ-42164, УМЗ -421647	Cummins ISF 2.8s4129P
Трансмиссия	механическая	
Сцепление (марка, тип)	сухое, однодисковое, с гидравлическим приводом	
Коробка передач (марка, тип)	полностью синхронизированная, с ручным управлением	
– число передач и передаточные числа	вперед -5, назад -1	
	I - 4.050	3.786
	II - 2.340	2.188
	III - 1.395	1.304
	IV - 1.000	1.000
	V - 0.849	0.794
	З.Х. - 3.510	3.280



Одобрение типа транспортного средства № TC RU E-RU.MT02.00040

Стр. 9

Приложение № 1

для мод. с двигателями:	A274, УМЗ-42164, УМЗ -421647	Cummins ISF 2.8s4129P
Раздаточная коробка (тип) (только для мод. с колесной формулой 4x4)	ГАЗ, механическая, двухступенчатая, с межосевым блокируемым дифференциалом или механическая, двухступенчатая, без дифференциала, с функцией отключения привода переднего моста	
- число передач и передаточные числа	2	
высшее -	1.07	
низшее -	1.87	
Главная передача (тип)	гипоидная	
- передаточное число	4.3 (для мод. с колесной формулой 4x2); 4.556 (для мод. с колесной формулой 4x4)	4.3

Подвеска

Передняя (описание)

зависимая, на продольных полуэллиптических рессорах, с телескопическими амортизаторами, со стабилизатором поперечной устойчивости или без него (для мод. 3302??, 2705??, 23107, 27527, 17247?, 17248?);

со стабилизатором поперечной устойчивости (для мод. 1724??) независимая, на поперечных рычагах, пружинная, с телескопическими амортизаторами, со стабилизатором поперечной устойчивости (для мод. 2310, 2752, 17240?)

Задняя (описание)

зависимая, на продольных полуэллиптических рессорах с телескопическими амортизаторами, со стабилизатором поперечной устойчивости (для мод. 2752, 330202, 330232, 330252, 330253, 330262, 330263, 1724?? с колесной формулой 4x2);
зависимая, на продольных полуэллиптических рессорах с телескопическими амортизаторами со стабилизатором поперечной устойчивости или без него (для мод. 3302, 33023, 33026, 330273, 33025, 33027, 2705, 27055, 27057, 2310, 23107, 27527, 17247?, 17248?)

Рулевое управление (описание)

- рулевой механизм (тип)

с гидроусилителем

без гидроусилителя

"винт-шариковая гайка-рейка-сектор"

ШНКФ453461.123 или

3302-3400014-01

ГУР05.00.000 или

или

8090.955.302

3302-3400014-02

Тормозные системы

Рабочая (описание)

гидравлический двухконтурный привод с разделением по осям, с вакуумным усилителем, с АБС или без нее, тормозные механизмы передних колес дисковые, задних – барабанные каждый контур рабочей тормозной системы

Запасная (описание)

Стояночная (описание)

механический (тросовый) привод к тормозным механизмам задних колес



Одобрение типа транспортного средства № TC RU E-RU.MT02.00040

Стр. 10

Приложение № 1

Шины

модификации	обозначение размера	индекс несущей способности для максимально допустимой нагрузки	обозначение категории скорости
3302, 330202, 33023, 330232, 2705, 33025, 330252, 330253, 27055, 33026, 330262, 330263, 17241?, 17242?, 17243?, 17244?, 17245?, 17246?, 17249?, 1724A?, 1724B?, 1724C?	175R16C	98/96, 101/99	N, Q
	185/75R16C	104/102	Q
33027, 330273, 27057, 17248?	195R16C	104/102	L
2310, 2752, 17240?	185/75R16C	104/102	Q, N
	215/65R16	102	T
23107, 27527, 17247?	225/75R16	108	S

Оборудование транспортного средства

утеплитель облицовки радиатора;
по заказу: кондиционер, догреватель охлаждающей жидкости, предпусковой подогреватель, противотуманные фары, дневные ходовые огни, центральный замок, зеркала с электроприводом, электростеклоподъемники, магнитола, круиз-контроль, боковые распашные ворота на фургонах общего назначения;

для мод. 2705, 27057 в исполнении «мобильный офис центра занятости населения»: кондиционер, дополнительный отопитель, независимый отопитель, стол с местами подключения оргтехники и блоками розеток, 2 поворотных кресла с жестким креплением (используются только во время стоянки), два рундука, стеллаж

Руководитель органа по сертификации



Подпись

Б.В. Кисуленко

инициалы, фамилия




к одобрению типа транспортного средства № TC RU E-RU.MT02.00040

**Перечень документов, явившихся основанием для оформления
ОДОБРЕНИЯ ТИПА ТРАНСПОРТНОГО СРЕДСТВА**

Элементы объектов технического регулирования, в отношении которых установлены требования безопасности	Наименование и происхождение документа, подтверждающего соответствие	Номер документа и дата выпуска
1	2	3
Выступающие части конструкции, пункт 11 ТР ТС 018/2011	Декларация о соответствии, Общество с ограниченной ответственностью "Объединенный инженерный центр", Российская Федерация	Д-RU.MT35.B.00040 с 28.11.2012 г. по 27.11.2016 г. Д-RU.MT35.B.00052 с 18.02.2014 г. по 17.02.2018 г.
Кондиционеры и холодильное оборудование, пункт 12 ТР ТС 018/2011	— " —	— " —
Интерфейс, пункт 15 ТР ТС 018/2011	— " —	— " —
Световозвращатели, Правила ЕЭК ООН № 3-02	Сообщение, Федеральное Агентство по техническому регулированию и метрологии, Российская Федерация	E22 48R-04 12038 от 30.11.2012 г. E22 48R-04 10052 Ext.02 от 09.07.2013 г.
Устройства для освещения заднего регистрационного знака, Правила ЕЭК ООН № 4-00	— " —	— " —
Указатели поворота, Правила ЕЭК ООН № 6-01	— " —	— " —
Габаритные огни, сигналы торможения, Правила ЕЭК ООН № 7-02	— " —	— " —
Устойчивость к воздействию внешних источников электромагнитного излучения и электромагнитная совместимость, Правила ЕЭК ООН №№ 10-02, 10-03, 10-04	Сертификат соответствия, Орган по сертификации продукции автомобилестроения «ИНСАТ», РОСС RU.0001.11MT35, Российская Федерация	C-RU.MT35.B.00352 с 20.09.2011 г. по 20.09.2015 г. C-RU.MT35.B.00430 с 20.12.2011 г. по 19.12.2015 г. C-RU.MT35.B.00743 с 16.11.2012 г. по 15.11.2016 г. C-RU.MT35.B.01091 с 27.11.2013 г. по 26.11.2017 г. C-RU.MT35.B.01092 с 27.11.2013 г. по 26.11.2017 г. C-RU.MT35.B.01584 с 05.12.2014 г. по 04.12.2018 г.
	Сообщение, Федеральное Агентство по техническому регулированию и метрологии, Российская Федерация	E22 10R-03 11054 Ext.01 от 14.06.2012 г.
Замки и петли дверей, Правила ЕЭК ООН № 11-02	— " —	E22 11R-02 96007 Ext. 07 от 25.06.2012 г.



Приложение № 2

1	2	3
Эффективность тормозных систем, Правила ЕЭК ООН № 13-10, 13-11	Сообщение, Федеральное Агентство по техническому регулированию и метрологии, Российская Федерация Сертификат соответствия, Орган по сертификации продукции автомобилестроения «ИНСАТ», РОСС RU.0001.11MT35, Российская Федерация	E22 13R-10 07020 от 19.10.2007 г. E22 13R-11 07021 Ext.01 от 25.06.2012 г. от 19.10.2007 г. E22 13R-11 11053 Ext.01 от 25.06.2012 г. E22 13R-11 00196 Ext.03 от 23.10.2013 г. E22 13R-11 13034 Ext.01 от 05.12.2014 г. E22 13R-11 13042 от 27.11.2013 г. C-RU.MT35.B.00693 с 14.11.2012 г. по 13.11.2016 г. C-RU.MT35.B.00692 с 14.11.2012 г. по 13.11.2016 г. C-RU.MT35.B.00560 с 28.06.2012 г. по 27.06.2016 г. C-RU.MT35.B.01171 с 12.12.2013 г. по 11.12.2017 г. C-RU.MT35.B.01172 с 12.12.2013 г. по 11.12.2017 г. C-RU.MT35.B.01272 с 18.02.2014 г. по 17.02.2018 г.
Места крепления ремней безопасности, Правила ЕЭК ООН № 14-07	Сообщение, Федеральное Агентство по техническому регулированию и метрологии, Российская Федерация	E22 14R-07 11026 Ext.01 от 25.06.2012 г. E22 14R-07 11027 Ext.01 от 25.06.2012 г.
Оснащение транспортных средств удерживающими системами, Правила ЕЭК ООН № 16-06	Сообщение, Estonian National Motor Vehicle Registration Centre, Estonia	B-E29-16R-04-067 Ext.02 от 09.12.2004 г. B-E29-16R-04-075 Ext.03 от 28.07.2014 г. Ar4m-E29-16R04-076 Ext.02 от 04.01.2005 г. Ar4m-E29-16R04-077 Ext.06 от 20.07.2013 г. Ar4m-E29-16R04-078 Ext.02 от 04.01.2005 г. Ar4m-E29-16R04-079 Ext.04 от 25.07.2013 г. ZAr4m-E29-16R06-166 Ext. 01 от 25.07.2013 г.
	Сообщение, Ministerstvo dopravy, Czech Republic	Ar4m-E8-16R-04 16446 Ext.01 от 20.12.2012 г. Ar4m -E8-16R-04 16447 Ext.01 от 23.12.2012 г. B- E8 16R-04 16448 Ext.01 от 15.07.2009 г. B -E8-16R-04 16496 от 18.08.2006 г.

Приложение № 2

1	2	3
Оснащение транспортных средств удерживающими системами, Правила ЕЭК ООН № 16-06 (продолжение)	Сообщение, Ministerstvo dopravy, Czech Republic	Ar4m- E8-16R- 04 16497 Ext.01 от 23.12.2012 г. Ar4m- E8-16R -04 16499 Ext.01 от 20.12.2012 г. Ar4m -E8-16R-04 16500 от 18.08.2006 г.
	Сообщение, Федеральное Агентство по техническому регулированию и метрологии, Российская Федерация	E22 16R-06 11052 Ext.01 от 14.06.2012 г.
Прочность сидений и их креплений, Правила ЕЭК ООН № 17-08	— " —	E22 17RA-08 02003 Ext.03 от 25.06.2012 г.
Передние противотуманные фары, Правила ЕЭК ООН № 19-03	— " —	E22 48R-04 12038 от 30.11.2012 г. E22 48R-04 10052 Ext.02 от 09.07.2013 г.
Фонари заднего хода, Правила ЕЭК ООН № 23-00	— " —	— " —
Выбросы, Правила ЕЭК ООН № 24-03	Сертификат соответствия, Орган по сертификации продукции автомобилестроения «ИНСАТ», РОСС RU.0001.11MT35, Российская Федерация	C-RU.MT35.B.00361 с 20.09.2011 г. по 22.09.2015 г. C-RU.MT35.B.01052 с 15.10.2013 г. по 31.12.2015 г. C-RU.MT35.B.01053 с 15.10.2013 г. по 31.12.2015 г. (Cummins ISF 2.8s4129P)
Подголовники сидений, Правила ЕЭК ООН № 25-04	Сообщение, Федеральное Агентство по техническому регулированию и метрологии, Российская Федерация	E22 25R-04 03074 Ext.01 от 15.09.2005 г. E22 25R-04 12031 Ext.02 от 05.09.2014 г.
Оснащение звуковыми сигнальными приборами, Правила ЕЭК ООН № 28-00	— " —	E22 28R-00 11041 Ext.01 от 25.06.2012 г.
Защитные свойства кабин, Правила ЕЭК ООН № 29-02	Сертификат соответствия, Орган по сертификации продукции автомобилестроения «ИНСАТ», РОСС RU.0001.11MT35, Российская Федерация	C-RU.MT35.B.00444 с 22.12.2011 г. по 21.12.2015 г.
	Сообщение, Федеральное Агентство по техни- ческому регулированию и метроло- гии, Российская Федерация	E22 29R C-02 98029 Ext.04 от 07.12.2006 г.
Оснащение шинами, Правила ЕЭК ООН № 30-02*	— " —	E22 30R-02 0275 Ext.01 от 15.11.2005 г. E22 30R-02 0397 Ext.02 от 20.06.2011 г.
	Сообщение, Государственный Комитет Российской Федерации по стандартизации и метрологии (Госстандарт России), Российская Федерация	E22 30R-02 0300 Ext.01 от 29.12.2004 г.



Приложение № 2

1	2	3
Пожарная безопасность, Правила ЕЭК ООН № 34-02	Сообщение, Федеральное Агентство по техническому регулированию и метрологии, Российская Федерация	E22 34RI-02 12033 Ext.01 от 17.10.2013 г.
Лампы накаливания, Правила ЕЭК ООН № 37-03	Сообщения, Федеральное Агентство по техни- ческому регулированию и метроло- гии, Российская Федерация	E22 48R-04 12038 от 30.11.2012 г. E22 48R-04 10052 Ext.02 от 09.07.2013 г.
Задние противотуманные огни, Правила ЕЭК ООН № 38-00	— " —	— " —
Механизмы измерения скорости, Правила ЕЭК ООН № 39-00	— " — Сертификат соответствия, Орган по сертификации продукции автомобилестроения «ИНСАТ», РОСС RU.0001.11MT35, Российская Федерация	E22 39R-00 11059 Ext.01 от 25.06.2012 г. E22 39R-00 13035 от 11.11.2013 г. C-RU.MT35.B.01489 с 07.10.2014 г. по 06.10.2018 г.
Оснащение безопасными стеклами, Правила ЕЭК ООН № 43-00	Сообщение, Федеральное Агентство по техни- ческому регулированию и метроло- гии, Российская Федерация	E22 43R-00 0079 Ext.01 от 24.07.2009 г.
	Сообщения, Ministere de l'equipement, des transports et du tourisme, France	E2 43R-00 0881 Ext. 03 от 07.11.1996 г. II E2 43R 00 1246 Ext. 06 от 19.07.2001 г. II E2 43R-00 1232 Ext.0 5 от 07.10.2005 г.
	Сообщения, Ministere des communications et de l'infrastructure, Belgium	E6 43R-00 7968 Ext.01 от 24.05.2006 г. E6 43R-00 7969 Ext. 02 от 24.05.2006 г. E6 43R-00 8584 Ext. 01 от 24.05.2006 г. II E6 43R-00 8558 Ext. 02 от 10.11.2000 г.
	Сообщение, Ajoneuvohallinto (Motor Vehicle Administration), Finland	E17 43R-00 232 от 20.05.1998 г.
	Сообщение, Государственный Комитет Российской Федерации по стандартизации и метрологии (Госстандарт России), Российская Федерация	II E22 43R00 0040 от 14.11.2003 г. E22 43R-00 0052 от 20.09.2004 г. V E22 43R-00 0042 от 14.11.2003 г. E22 43R-00 0008 Ext.02 от 17.05.2004 г. II E22 43R-00 0036 Ext.01 от 21.03.2005 г. E22 43R-00 0047 Ext.01 от 17.07.2006 г.



Приложение № 2

1	2	3
Оснащение безопасными стеклами, Правила ЕЭК ООН № 43-00 (продолжение)	Сертификат соответствия, Орган по сертификации продукции автомобилестроения «ИНСАТ», РОСС RU.0001.11MT35, Российская Федерация	TC RU C-RU.MT35.B.00058 с 11.03.2015 г. по 10.03.2019 г.
Оснащение устройствами непрямого обзора, Правила ЕЭК ООН № 46-02	Сообщение, Федеральное Агентство по техническому регулированию и метрологии, Российская Федерация	E22 46R-02 10050 Ext.02 от 14.06.2012 г.
Оснащение устройствами освещения и световой сигнализации, Правила ЕЭК ООН № 48-04	— " —	E22 48R-04 12038 от 30.11.2012 г. E22 48R-04 10052 Ext.02 от 09.07.2013 г.
Оснащение устройствами освещения и световой сигнализации, Правила ЕЭК ООН № 48-04 (кроме п. 6.19)	Сертификат соответствия, Орган по сертификации продукции автомобилестроения «ИНСАТ», РОСС RU.0001.11MT35, Российская Федерация	C-RU.MT35.B.01427 с 14.08.2014 г. по 13.08.2018 г.
Внешний шум, Правила ЕЭК ООН № 51-02	Сертификат соответствия, Орган по сертификации продукции автомобилестроения «ИНСАТ», РОСС RU.0001.11MT35, Российская Федерация	C-RU.MT35.B.00355 с 20.09.2011 г. по 19.09.2015 г. C-RU.MT35.B.00363 с 22.09.2011 г. по 21.09.2015 г. C-RU.MT35.B.00437 с 20.12.2011 г. по 19.12.2015 г. C-RU.MT35.B.00744 с 16.11.2012 г. по 15.11.2016 г. C-RU.MT35.B.00695 с 14.11.2012 г. по 13.11.2016 г. C-RU.MT35.B.00694 с 14.11.2012 г. по 13.11.2016 г. C-RU.MT35.B.00554 с 21.06.2012 г. по 20.06.2016 г. C-RU.MT35.B.01060 с 16.10.2013 г. по 15.10.2017 г. C-RU.MT35.B.01061 с 16.10.2013 г. по 15.10.2017 г. C-RU.MT35.B.01161 с 12.12.2013 г. по 11.12.2017 г. C-RU.MT35.B.01162 с 12.12.2013 г. по 11.12.2017 г. C-RU.MT35.B.01389 с 03.07.2014 г. по 02.07.2018 г.
Оснащение шинами, Правила ЕЭК ООН № 54-00*	Сообщение, Федеральное Агентство по техническому регулированию и метрологии, Российская Федерация	E22 54R-00 142 Ext.01 от 31.01.2005 г. E22 54R-00 0285 Ext.01 от 18.03.2005 г. E22 54R-00 0202 Ext.02 от 17.01.2007 г. E22 54R-00 0485 Ext.01 от 23.05.2008 г.



Приложение № 2

1	2	3
Оснащение шинами, Правила ЕЭК ООН № 54-00* (продолжение)	Сообщение, Государственный комитет Российской Федерации по стандартизации и метрологии (Госстандарт России), Российская Федерация	E22 54R-00 0229 от 24.04.1997 г. E22 54R-00 0255 от 16.12.1997 г. E22 54R-00 0396 от 28.06.2001 г.
	Сообщение, Ministry of Transport, Posts and Telecommunications of the Slovak Republic	E27 54R-00 9212 от 10.05.2012 г.
Травмобезопасность наружных выступов, Правила ЕЭК ООН № 61-00	Сообщение, Федеральное Агентство по техническому регулированию и метрологии, Российская Федерация	E22 61R-00 10053 Ext.01 от 25.06.2012 г.
Транспортные средства и системы питания на сжиженном нефтяном газе (СНГ), Правила ЕЭК ООН № 67-01	Сертификат соответствия, Орган по сертификации автомотехники - механических транспортных средств, запасных частей и принадлежностей АНО "Центр содействия сертификации автомотехники", РОСС RU.0001.11MT25, Российская Федерация	C-RU.MT25.B.04032 с 20.12.2011 г. по 19.12.2015 г. (мод. с дв. УМ3-421647)
Рулевое управление, Правила ЕЭК ООН № 79-01	Сообщение, Федеральное Агентство по техническому регулированию и метрологии, Российская Федерация	E22 79R-01 11050 Ext.01 от 25.06.2012 г.
Выбросы, Правила ЕЭК ООН № 83-05 (уровень выбросов В) (экологический класс 4)	Сертификат соответствия, Орган по сертификации продукции автомобилестроения «ИНСАТ», РОСС RU.0001.11MT35, Российская Федерация	C-RU.MT35.B.00360 с 23.09.2011 г. по 22.09.2015 г. (мод. с дв. УМ3-42164) C-RU.MT35.B.00760 с 27.11.2012 г. по 31.12.2015 г. (мод. 330262, 330263, 33026 с дв. УМ3-421647) C-RU.MT35.B.01168 с 12.12.2013 г. по 11.12.2017 г. (мод. с дв. А274) C-RU.MT35.B.01169 с 12.12.2013 г. по 11.12.2017 г. (мод. с дв. А274)
		Сертификат соответствия, Орган по сертификации автомотехники - механических транспортных средств, запасных частей и принадлежностей АНО "Центр содействия сертификации автомотехники", РОСС RU.0001.11MT25, Российская Федерация



Приложение № 2

1	2	3
Максимальная мощность, Правила ЕЭК ООН № 85-00	Декларация о соответствии, Общество с ограниченной ответственностью «Объединенный инженерный центр», Российская Федерация	TC № RU Д-RU.MT35.B.00010 с 18.03.2015 г. по 17.03.2019 г. TC № RU Д-RU.MT35.B.00004 с 18.03.2015 г. по 17.03.2019 г. TC № RU Д-RU.MT35.B.00006 с 18.03.2015 г. по 17.03.2019 г. TC № RU Д-RU.MT35.B.00008 с 18.03.2015 г. по 17.03.2019 г.
Дневные ходовые огни, Правила ЕЭК ООН № 87-00	Сообщение, Федеральное Агентство по техническому регулированию и метрологии, Российская Федерация	E22 48R-04 12038 от 30.11.2012 г. E22 48R-04 10052 Ext.02 от 09.07.2013 г.
Боковые габаритные фонари, Правила ЕЭК ООН № 91-00	— " —	E22 48R-04 12038 от 30.11.2012 г. E22 48R-04 10052 Ext.02 от 09.07.2013 г.
Расход топлива и выбросы углекислого газа. Правила ЕЭК ООН № 101-01	— " — Сертификат соответствия Орган по сертификации продукции автомобилестроения «ИНСАТ», РОСС RU.0001.11MT35, Российская Федерация	E22 101R-01 12001 Ext.01 от 25.06.2012 г. C-RU.MT35.B.01341 с 23.05.2014 г. по 22.05.2018 г. C-RU.MT35.B.01342 с 23.05.2014 г. по 22.05.2018 г.
Транспортные средства и системы питания на компримированном природном газе (КПГ), Правила ЕЭК ООН № 110-00	Сертификат соответствия, Орган по сертификации продукции автомобилестроения «ИНСАТ», РОСС RU.0001.11MT35, Российская Федерация	C-RU.MT35.B.00755 с 26.11.2012 г. по 25.11.2016 г.
Фары ближнего и дальнего света, Правила ЕЭК ООН № 112-00	Сообщение, Федеральное Агентство по техническому регулированию и метрологии, Российская Федерация	E22 48R-04 12038 от 30.11.2012 г. E22 48R-04 10052 Ext.02 от 09.07.2013 г.
Защита транспортного средства от несанкционированного использования, Правила ЕЭК ООН № 116-00	— " —	E22 116RL-00 11060 Ext.02 от 05.09.2013 г.
Уровень шума от качения шин, Правила ЕЭК ООН № 117-01	Сообщение, Ministry of Transport, Posts and Telecommunications of the Slovak Republic	E27 117R-01 197S Ext. 01 от 25.08.2011 г. E27 117R-01 0198S Ext. 01 от 25.08.2011 г. E27 117R-01 0170SW Ext.1 от 25.08.2011 г. E27 117R-01 0148S от 09.07.2010 г. E27 117R-01 0299S от 23.05.2012 г.
	Сообщение, Федеральное Агентство по техническому регулированию и метрологии, Российская Федерация	E22 117R-01 09031S от 02.12.2009 г.



Приложение № 2

1	2	3
Уровень шума от качения шин, Правила ЕЭК ООН № 117-01 (продолжение)	Сообщение, Ministry of Transport, Posts and Telecommunications of the Slovak Republic	E27 117R-01 0017S от 06.05.2009 г. E27 117R-01 0018S от 06.05.2009 г. E27 117R-01 0112S от 19.04.2010 г. E27 117R-01 0196SW Ext. 01 от 25.08.2011 г. E27 117R-01 0299S+02R1 Ext. 01 от 21.11.2013 г.
Органы управления транспортных средств - идентификация, Правила ЕЭК ООН № 121-00	Сообщение, Государственный комитет по стандартизации Республики Беларусь (ГОССТАНДАРТ), Республика Беларусь	E28 121R-00 1039 от 19.07.2013 г.
Системы отопления, Правила ЕЭК ООН № 122-00	Сообщение, Федеральное Агентство по техническому регулированию и метрологии, Российская Федерация	E22 122R-00 13015 от 09.07.2013 г.
Внутренний шум, пункт 2 приложения № 3 к ТР ТС 018/2011	Сертификат соответствия, Орган по сертификации продукции автомобилестроения «ИНСАТ», РОСС RU.0001.11MT35, Российская Федерация	C-RU.MT35.B.00365 с 22.09.2011 г. по 21.09.2015 г. C-RU.MT35.B.00356 с 20.09.2011 г. по 19.09.2015 г. C-RU.MT35.B.00432 с 20.12.2011 г. по 19.12.2015 г. C-RU.MT35.B.00696 с 14.11.2012 г. по 13.11.2016 г. C-RU.MT35.B.00697 с 14.11.2012 г. по 13.11.2016 г. C-RU.MT35.B.00745 с 16.11.2012 г. по 15.11.2016 г.
Внутренний шум, пункт 2 приложения № 3 к ТР ТС 018/2011 (продолжение)	Сертификат соответствия, Орган по сертификации продукции автомобилестроения «ИНСАТ», РОСС RU.0001.11MT35, Российская Федерация	C-RU.MT35.B.00555 с 21.06.2012 г. по 20.06.2016 г. C-RU.MT35.B.01062 с 16.10.2013 г. по 15.10.2017 г. C-RU.MT35.B.01063 с 16.10.2013 г. по 15.10.2017 г. C-RU.MT35.B.01163 с 12.12.2013 г. по 11.12.2017 г. C-RU.MT35.B.01164 с 12.12.2013 г. по 11.12.2017 г. C-RU.MT35.B.01390 с 03.07.2014 г. по 02.07.2018 г.
Содержание вредных (загрязняющих) веществ в воздухе обитаемого помеще- ния транспортного средства, пункт 3 приложения № 3 к ТР ТС 018/2011	Сертификат соответствия, Орган по сертификации продукции автомобилестроения «ИНСАТ», РОСС RU.0001.11MT35, Российская Федерация	C-RU.MT35.B.00357 с 20.09.2011 г. по 19.09.2015 г. C-RU.MT35.B.00370 с 26.09.2011 г. по 25.09.2015 г. C-RU.MT35.B.00431 с 20.12.2011 г. по 19.12.2015 г.

Одобрение типа транспортного средства № TC RU E-RU.MT02.00040

Стр. 19

Приложение № 2

1	2	3
Содержание вредных (загрязняющих) веществ в воздухе обитаемого помещения транспортного средства, пункт 3 приложения № 3 к ТР ТС 018/2011 (продолжение)	Сертификат соответствия, Орган по сертификации продукции автомобилестроения «ИНСАТ», РОСС RU.0001.11MT35, Российская Федерация	C-RU.MT35.B.00746 с 16.11.2012 г. по 15.11.2016 г. C-RU.MT35.B.01064 с 16.10.2013 г. по 15.10.2017 г. C-RU.MT35.B.01065 с 16.10.2013 г. по 15.10.2017 г. C-RU.MT35.B.01165 с 12.12.2013 г. по 11.12.2017 г. C-RU.MT35.B.01166 с 12.12.2013 г. по 11.12.2017 г.
Устойчивость, пункт 4 приложения № 3 к ТР ТС 018/2011	— " —	C-RU.MT35.B.00698 с 14.11.2012 г. по 13.11.2016 г. C-RU.MT35.B.00699 с 14.11.2012 г. по 13.11.2016 г. C-RU.MT35.B.00556 с 21.06.2012 г. по 20.06.2016 г.
Передняя обзорность, пункт 5 приложения № 3 к ТР ТС 018/2011	— " —	C-RU.MT35.B.01173 с 12.12.2013 г. по 11.12.2017 г. C-RU.MT35.B.01174 с 12.12.2013 г. по 11.12.2017 г.
Вентиляция, отопление и кондиционирование, пункт 6 приложения № 3 к ТР ТС 018/2011	— " —	C-RU.MT35.B.00271 с 06.05.2011 г. по 06.05.2015 г.
Требования к транспортным средствам- фургонам для перевозки пищевых продуктов пункт 1.23. приложения № 6 к ТР ТС 018/2011	— " —	C-RU.MT35.B.00761 с 27.11.2012 г. по 26.11.2016 г. (1724?2) C-RU.MT35.B.01087 с 26.11.2013 г. по 25.11.2017 г. (1724?3)
Маркировка и возможность идентификации, приложение № 7 к ТР ТС 018/2011	Декларация о соответствии, Общество с ограниченной ответственностью "Объединенный инженерный центр", Российская Федерация	Д-RU.MT35.B.00040 с 28.11.2012 г. по 27.11.2016 г. Д-RU.MT35.B.00052 с 18.02.2014 г. по 17.02.2018 г.

* Допускается установка шин, соответствующих критериям размерности, минимально допустимого индекса нагрузки, минимальной скоростной категории и имеющих отличные от указанных подтверждающие соответствие документы, при наличии на шинах маркировки по Правилам ЕЭК ООН № 30 или 54, а также по Правилам ЕЭК ООН №117 при условии предоставления в орган по сертификации информации об указанной маркировке.

Руководитель органа по сертификации

Б.В. Кисуленко
инициалы, фамилия

ОПИСАНИЕ МАРКИРОВКИ ТРАНСПОРТНОГО СРЕДСТВА

1. Место расположения и форма единого знака обращения продукции на рынке государств - членов Таможенного союза:
Рядом с табличкой изготовителя.
Единый знак обращения продукции на рынке государств - членов Таможенного союза наносится в соответствии с Решением Комиссии Таможенного союза от 15 июля 2011 г. № 711.
2. Место расположения таблички изготовителя:
На задней стойке проема правой двери кабины
3. Место расположения идентификационного номера:
 - 3.1. На табличке изготовителя.
 - 3.2. Для автомобилей с бортовой платформой:
на правом лонжероне рамы перед передним кронштейном задней рессоры или между кронштейнами задних рессор.
 - 3.3. Для автомобилей с цельнометаллическим кузовом-фургоном и для 1724???:
на наружной панели передка кабины, под капотом с правой стороны по ходу движения.
4. Структура и содержание идентификационного номера (номеров) транспортных средств:

1	2	3	4	5	6	7	8	9	10	11	12	13	14	15	16	17
X	9	6	?	?	?	?	?	?	?	?	?	?	?	?	?	?

- поз. 1 - 3: Международный идентификационный код изготовителя (WMI):
X96 – Общество с ограниченной ответственностью "Автозавод "ГАЗ", Российская Федерация.
- поз. 4 - 9: Обозначение типа и модификации транспортного средства:
330200, 330202, 330230, 330232, 330270, 330273, 270500, 270570, 231000, 275200, 231070, 275270, 330250, 330252, 330253, 270550, 172401, 172402, 172403, 172404, 172471, 172472, 172473, 172474, 33026, 330262, 330263, 172411, 172412, 172413, 172414, 172421, 172422, 172423, 172424, 172431, 172432, 172433, 172434, 172441, 172442, 172443, 172444, 172451, 172452, 172453, 172454, 172461, 172462, 172463, 172464, 172481, 172482, 172483, 172484, 172491, 172492, 172493, 172494, 1724A1, 1724A2, 1724A3, 1724A4, 1724B1, 1724B2, 1724B3, 1724B4, 1724C1, 1724C2, 1724C3, 1724C4
- поз. 10: Модельный год согласно Таблице 1 Приложения № 7 к техническому регламенту Таможенного союза «О безопасности колесных транспортных средств».
- поз. 11 - 17: Производственный номер транспортного средства.



Руководитель органа по сертификации



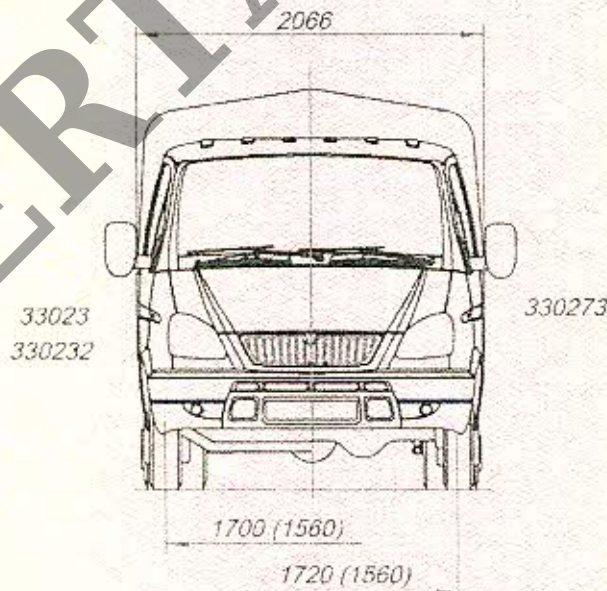
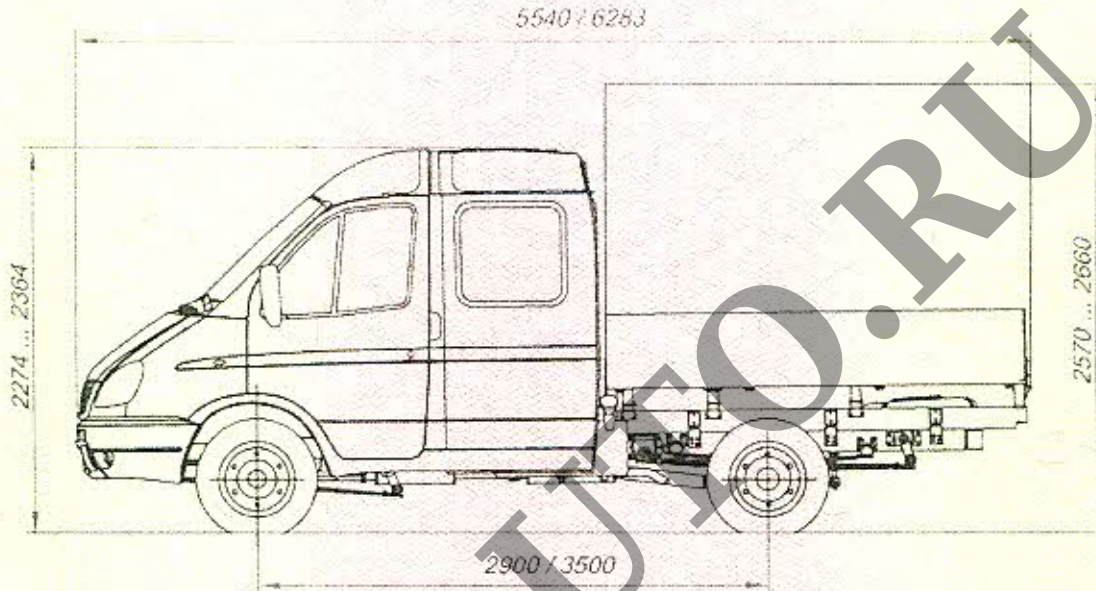
подпись

Б.В. Кисуленко

инициалы, фамилия

к одобрению типа транспортного средства № TC RU E-RU.MT02.00040

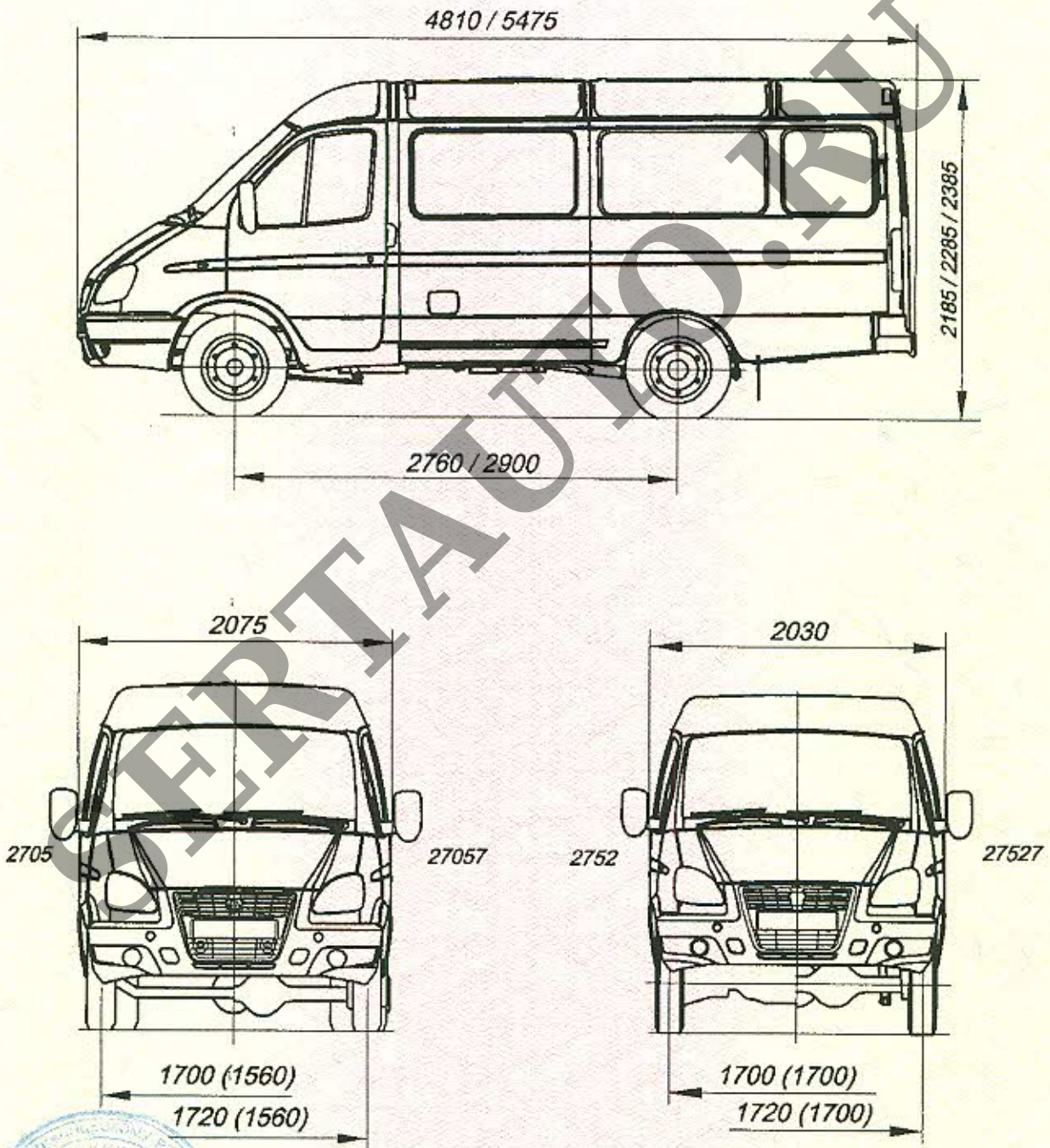
ОБЩИЙ ВИД ТРАНСПОРТНОГО СРЕДСТВА
ГАЗ типа 3302 модификации 33023, 330232, 330273, 330253, 330263
коммерческое наименование Газель



* - В скобках указана копия задних колес

Приложение № 4

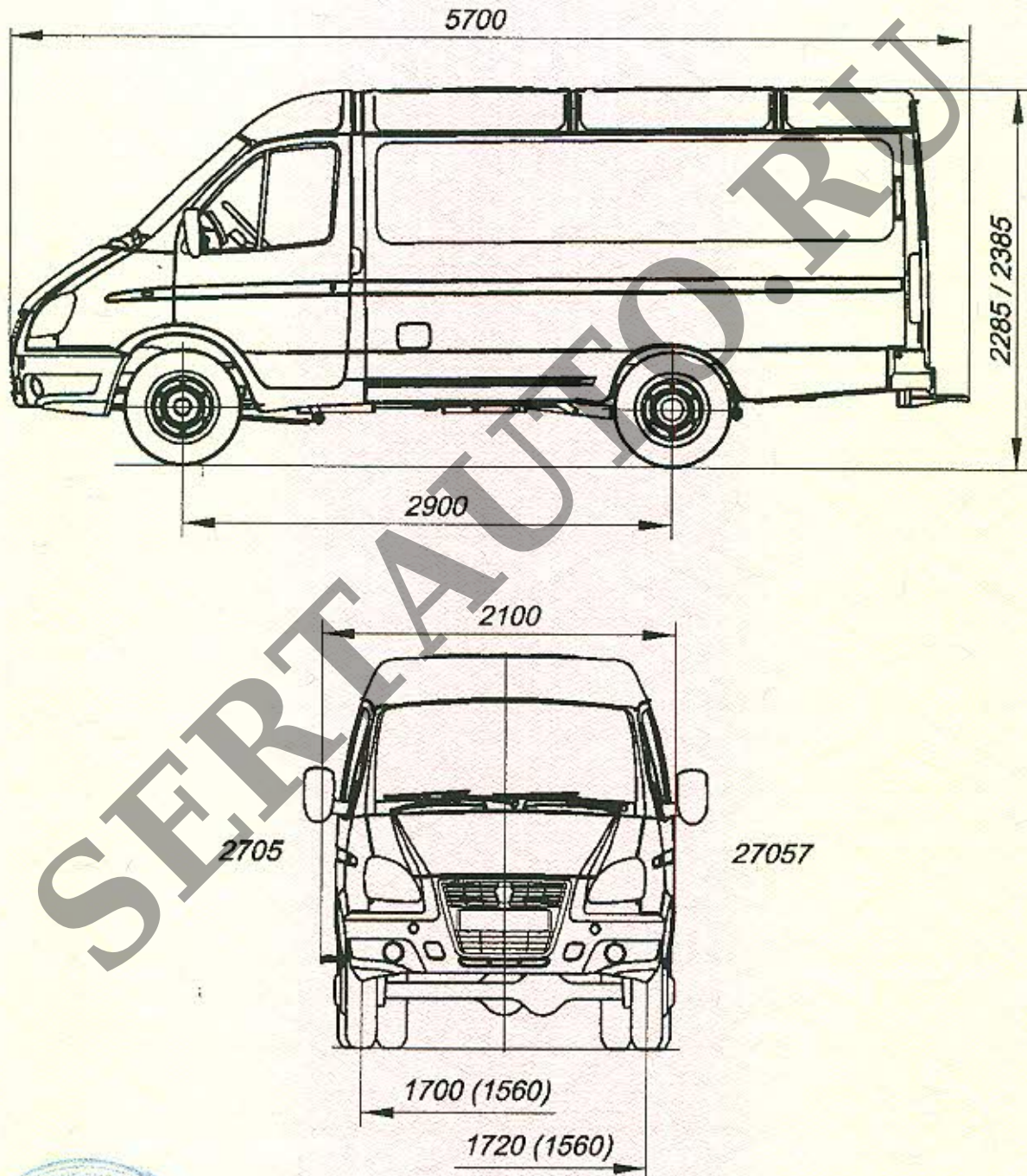
ОБЩИЙ ВИД ТРАНСПОРТНОГО СРЕДСТВА
 ГАЗ типа 2705, 2752 модификации 2705, 27057, 2752, 27527, 27055
 коммерческое наименование Соболь, Газель



* - В скобках указана колея задних колес

Приложение № 4

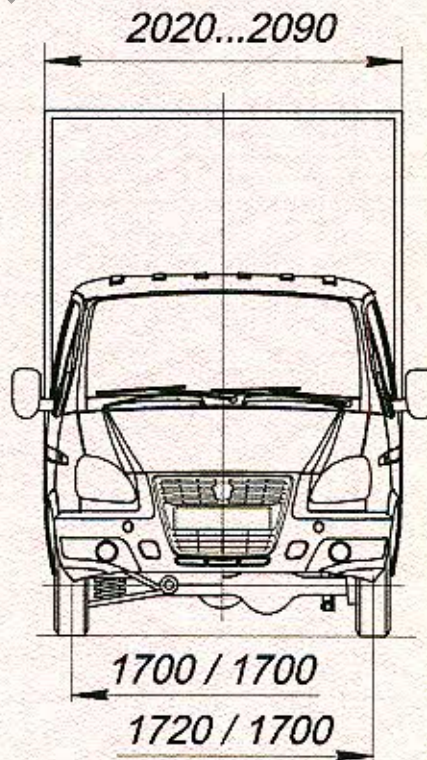
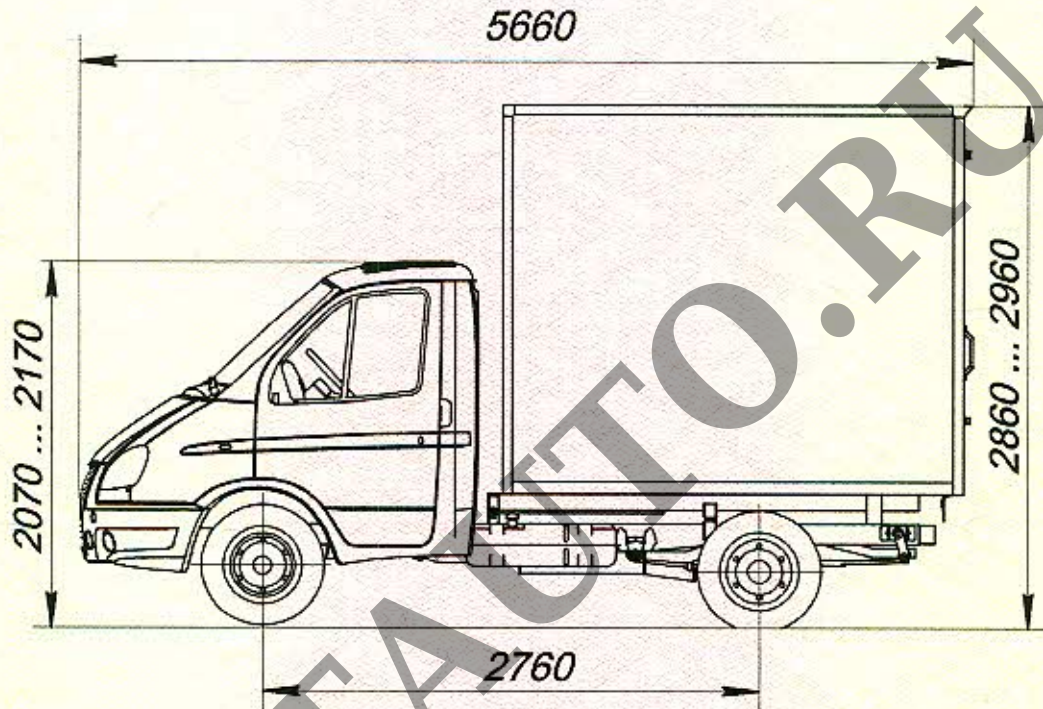
ОБЩИЙ ВИД ТРАНСПОРТНОГО СРЕДСТВА
 ГАЗ типа 2705 модификации 2705, 27057 в исполнении «мобильный офис центра занятости населения», коммерческое наименование Газель



* - В скобках указана колея задних колес

Приложение № 4

ОБЩИЙ ВИД ТРАНСПОРТНОГО СРЕДСТВА
 ГАЗ типа 2310 модификации 172401, 172402, 172471, 172472
 коммерческое наименование Соболь



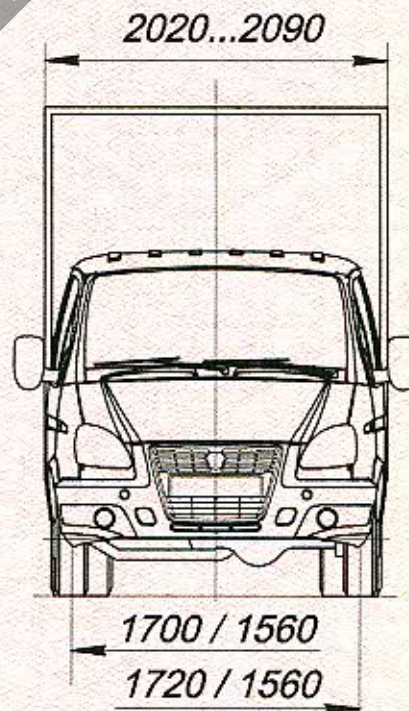
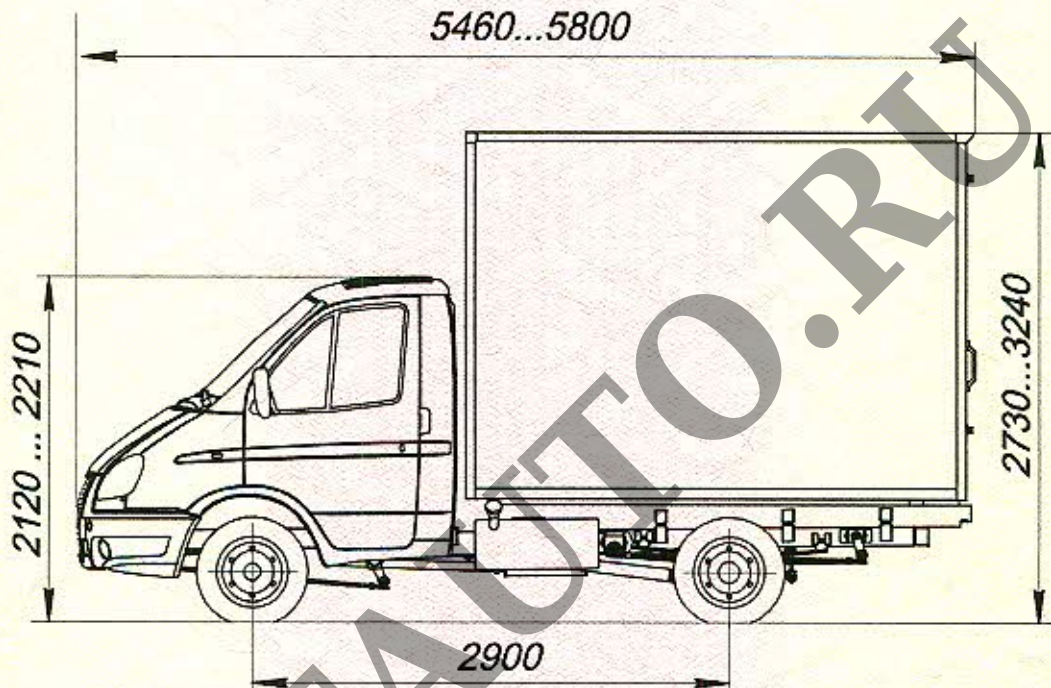
Одобрение типа транспортного средства № TC RU E-RU.MT02.00040

Стр. 25

Приложение № 4

ОБЩИЙ ВИД ТРАНСПОРТНОГО СРЕДСТВА

ГАЗ-3302 модификации 172411, 172412, 172451, 172452, 172481, 172482, 1724A1, 1724A2
 коммерческое наименование Газель



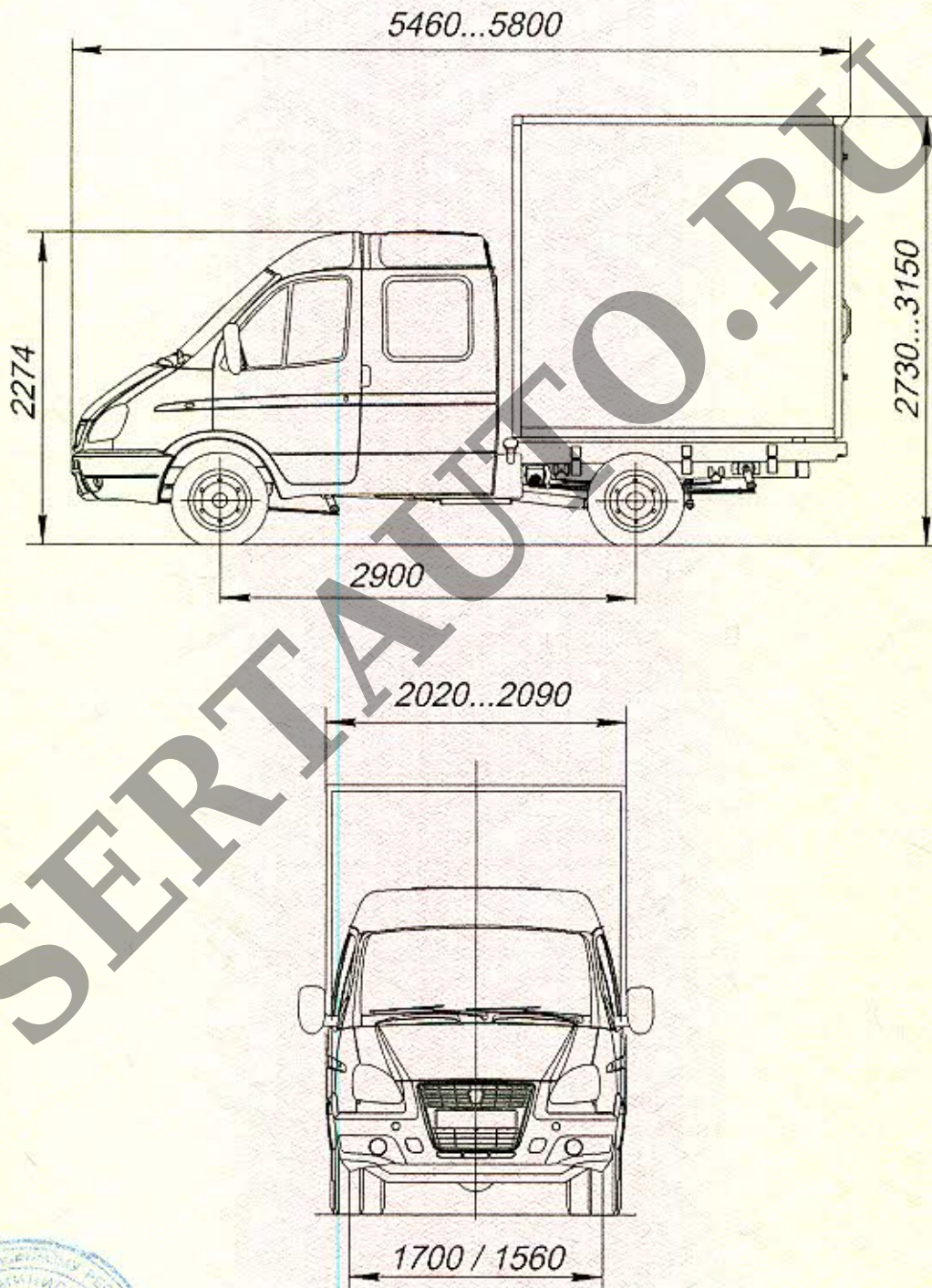
Одобрение типа транспортного средства № TC RU E-RU.MT02.00040

Стр. 26

Приложение № 4

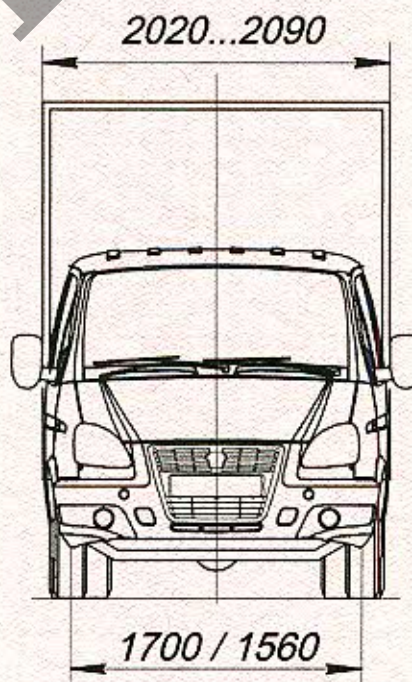
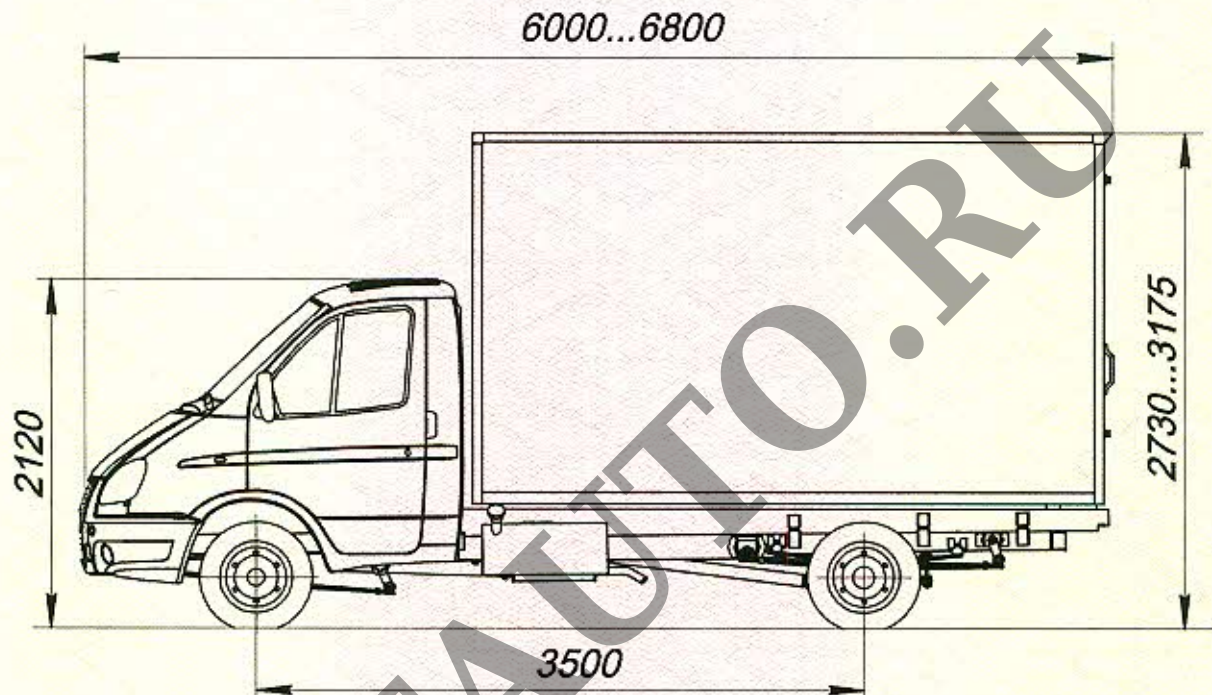
ОБЩИЙ ВИД ТРАНСПОРТНОГО СРЕДСТВА

ГАЗ-3302 модификации 172431, 172432 коммерческое наименование Газель



Приложение № 4

ОБЩИЙ ВИД ТРАНСПОРТНОГО СРЕДСТВА
ГАЗ-3302 модификации 172421, 172422, 172461, 172462, 1724В1, 1724В2
коммерческое наименование Газель

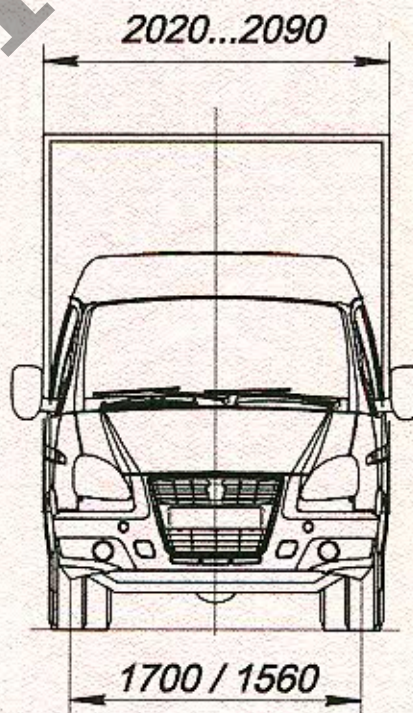
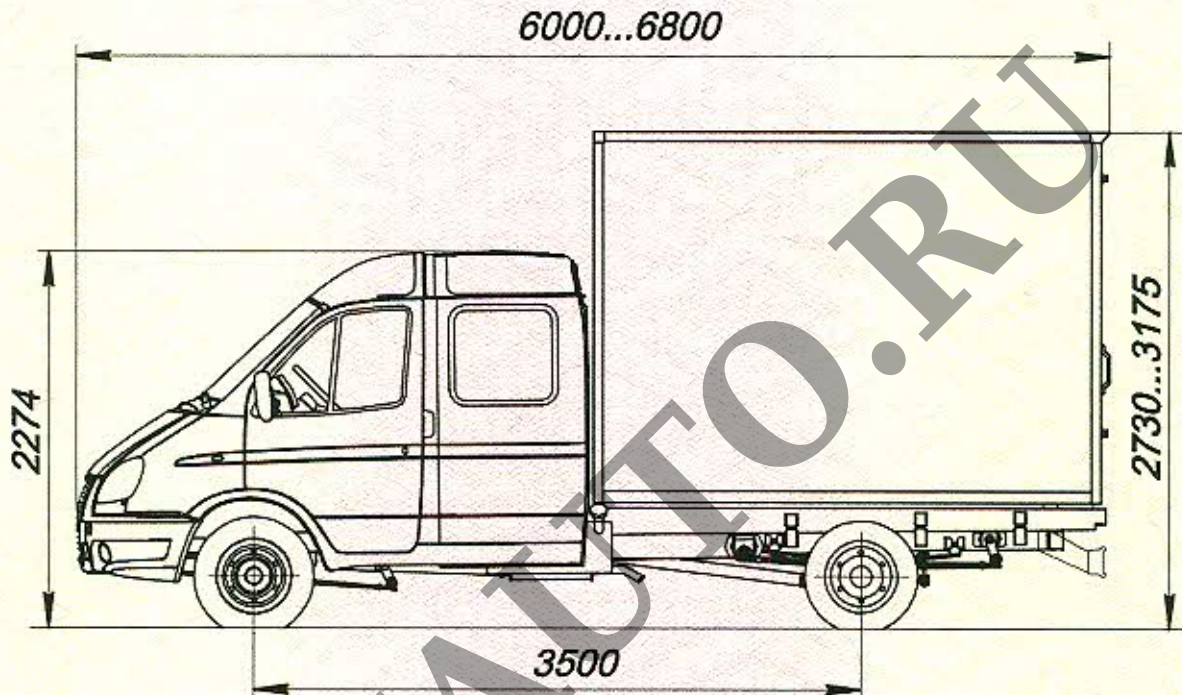


Одобрение типа транспортного средства № TC RU E-RU.MT02.00040

Стр. 28

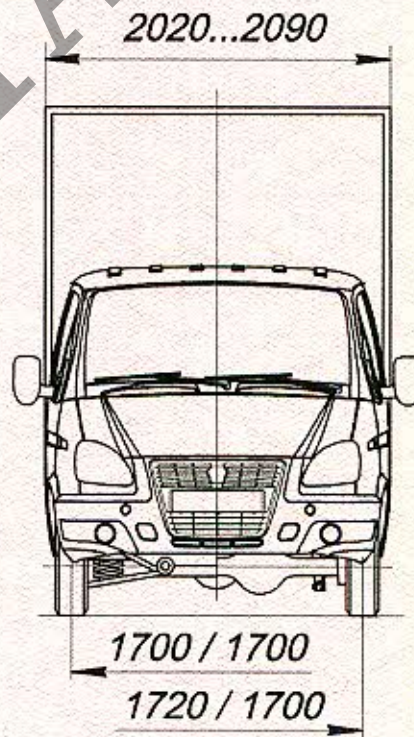
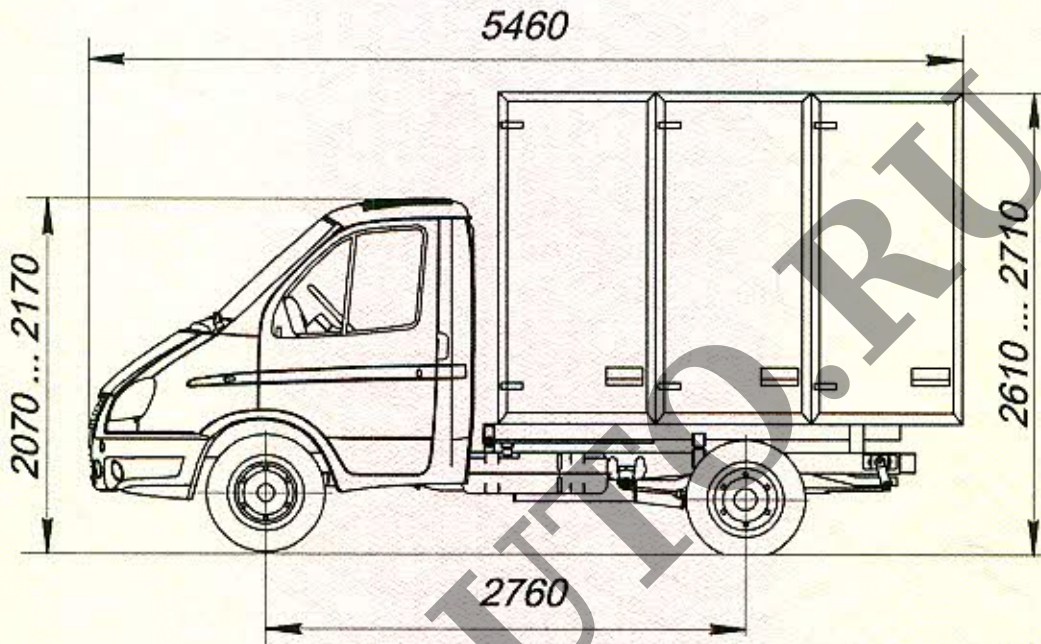
Приложение № 4

ОБЩИЙ ВИД ТРАНСПОРТНОГО СРЕДСТВА
ГАЗ-3302 модификации 172441, 172442, 172491, 172492, 1724С1, 1724С2
коммерческое наименование Газель



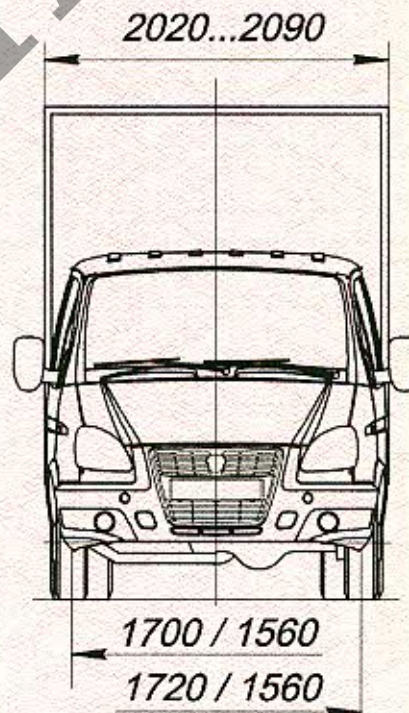
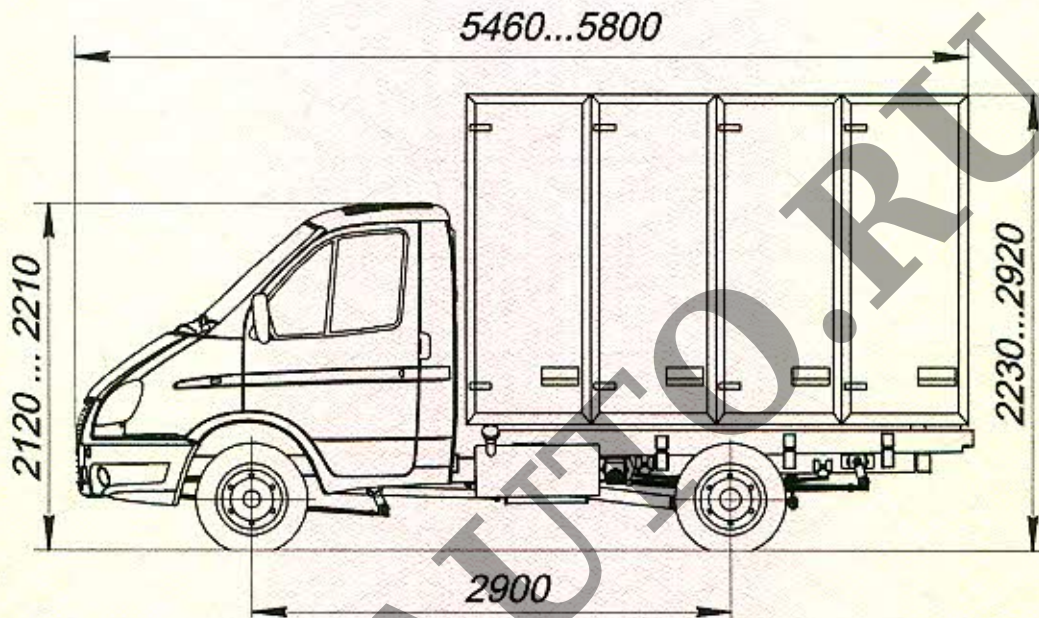
Приложение № 4

ОБЩИЙ ВИД ТРАНСПОРТНОГО СРЕДСТВА
 ГАЗ-2310 модификации 172403, 172473 коммерческое наименование Соболю

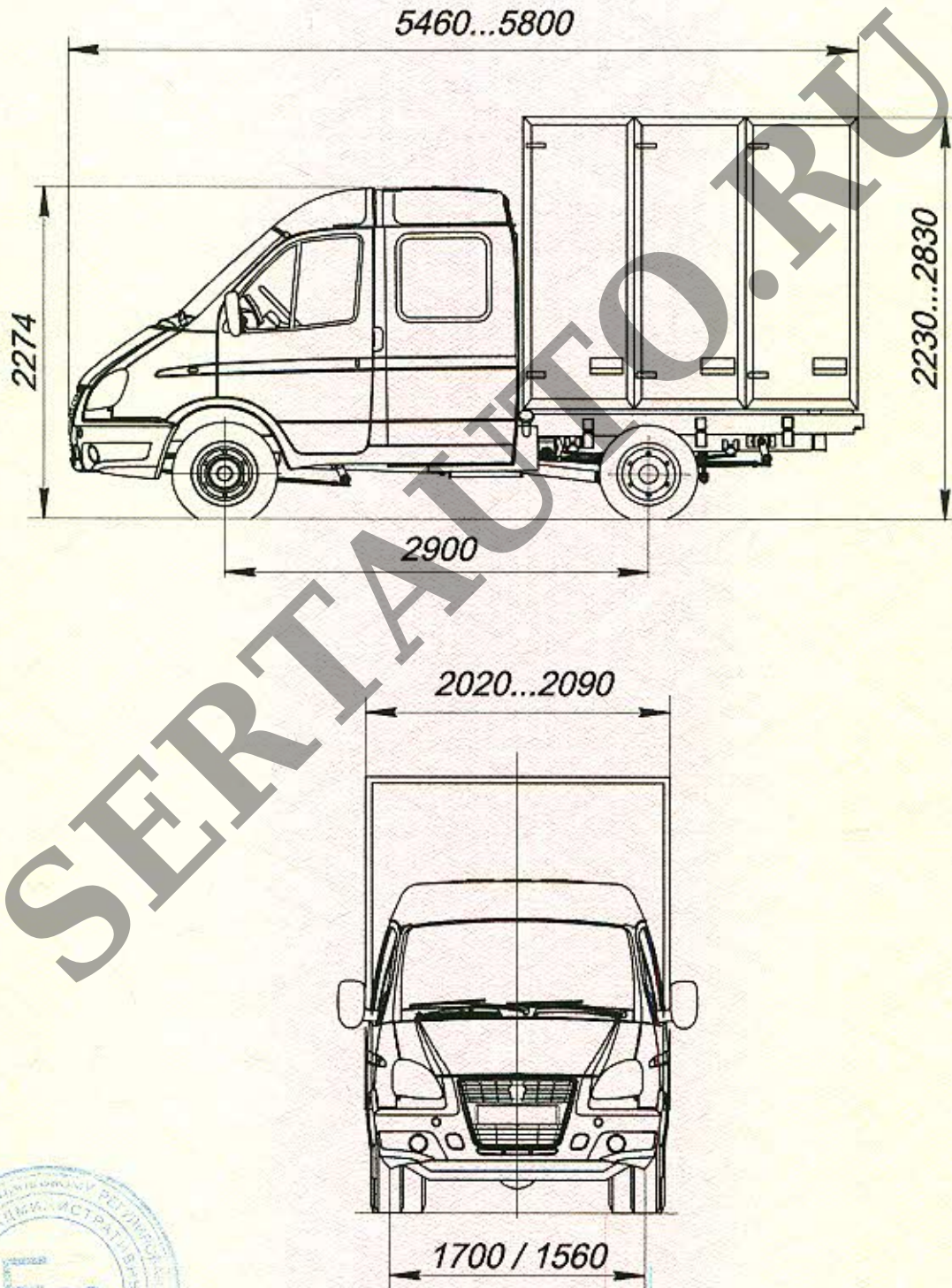


Приложение № 4

ОБЩИЙ ВИД ТРАНСПОРТНОГО СРЕДСТВА
 ГАЗ-3302 модификации 172413, 172453, 172483, 1724А3
 коммерческое наименование Газель

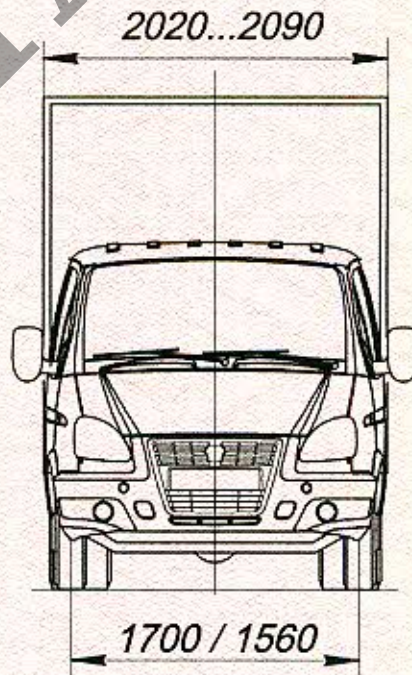
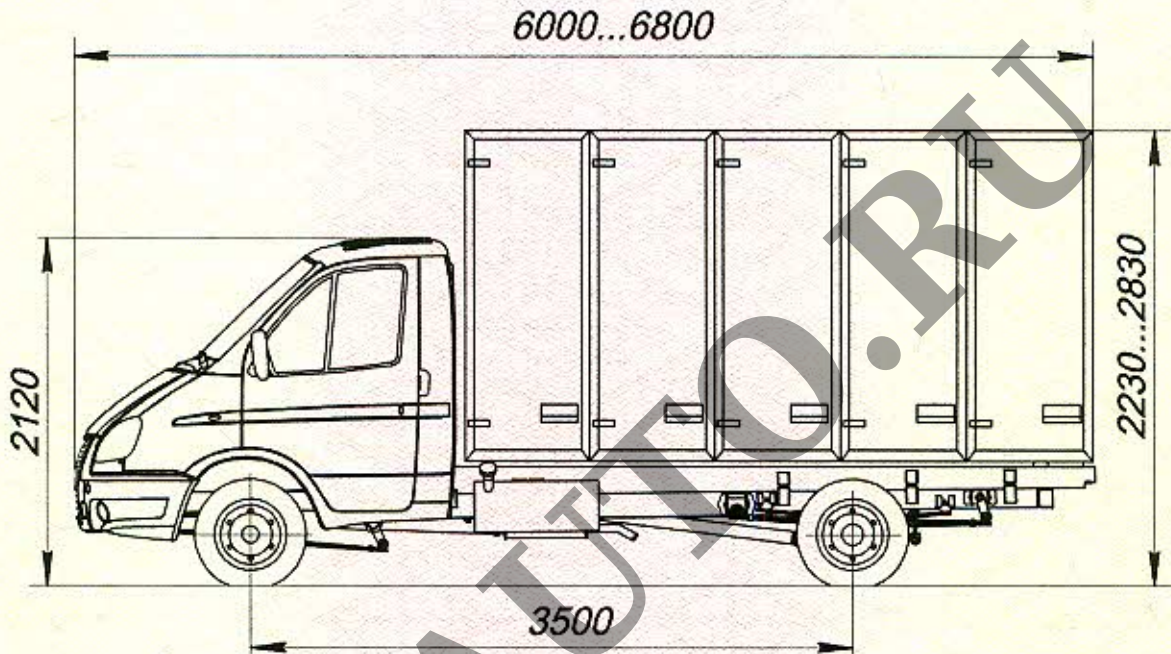


ОБЩИЙ ВИД ТРАНСПОРТНОГО СРЕДСТВА
ГАЗ-3302 модификации 172433 коммерческое наименование Газель



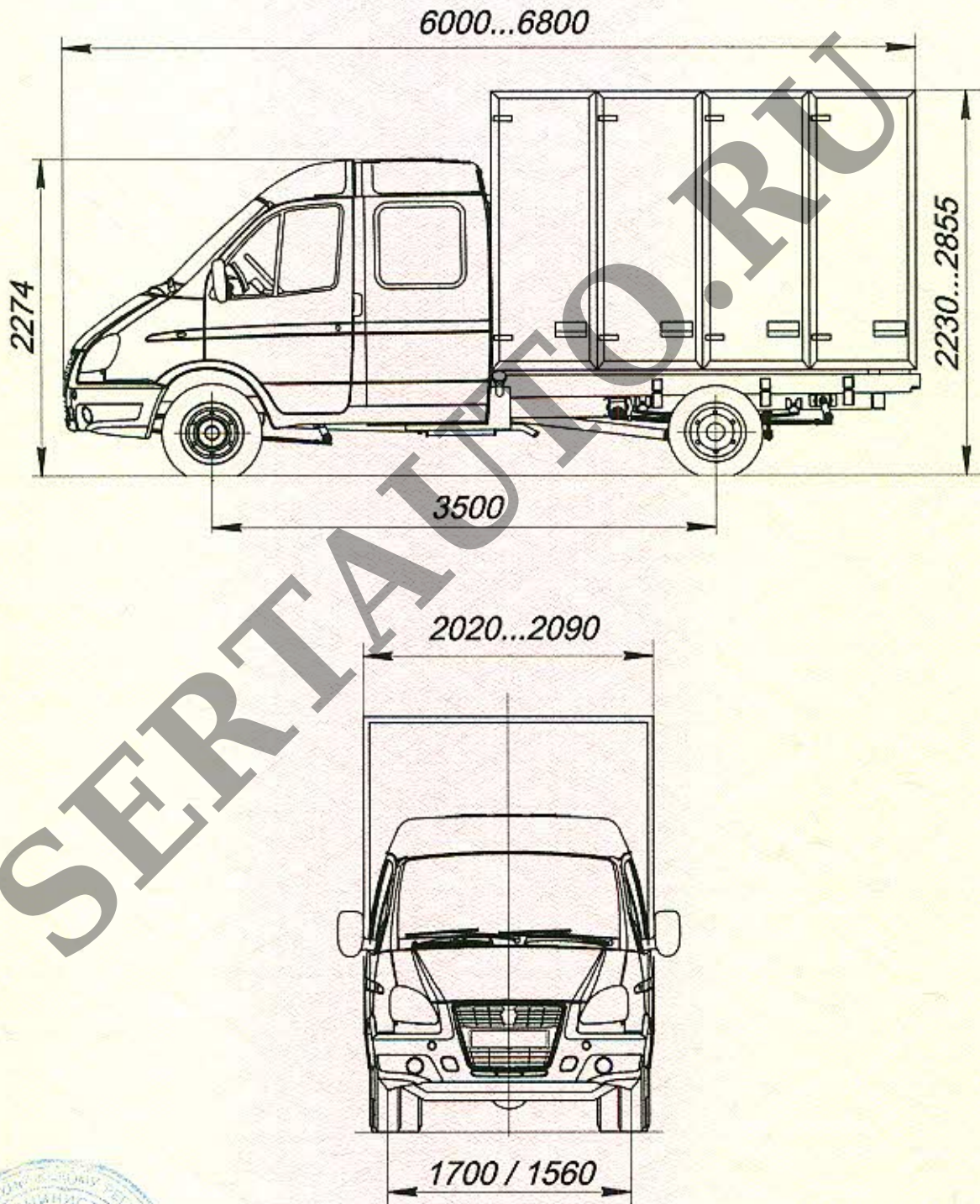
Приложение № 4

ОБЩИЙ ВИД ТРАНСПОРТНОГО СРЕДСТВА
ГАЗ-3302 модификации 172423, 172463, 1724В3 коммерческое наименование Газель



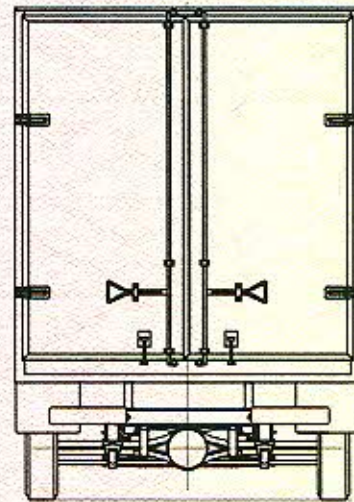
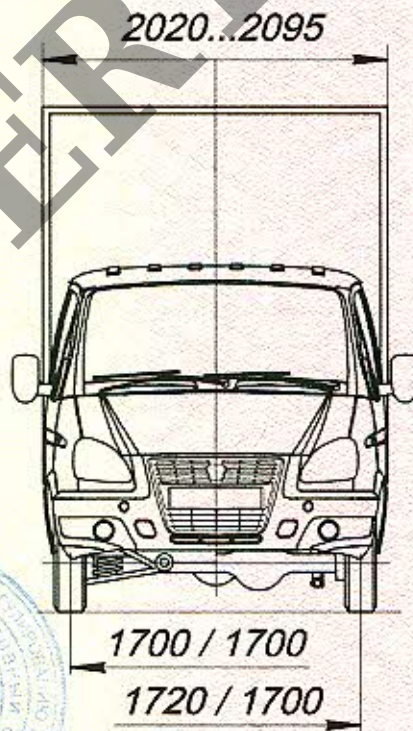
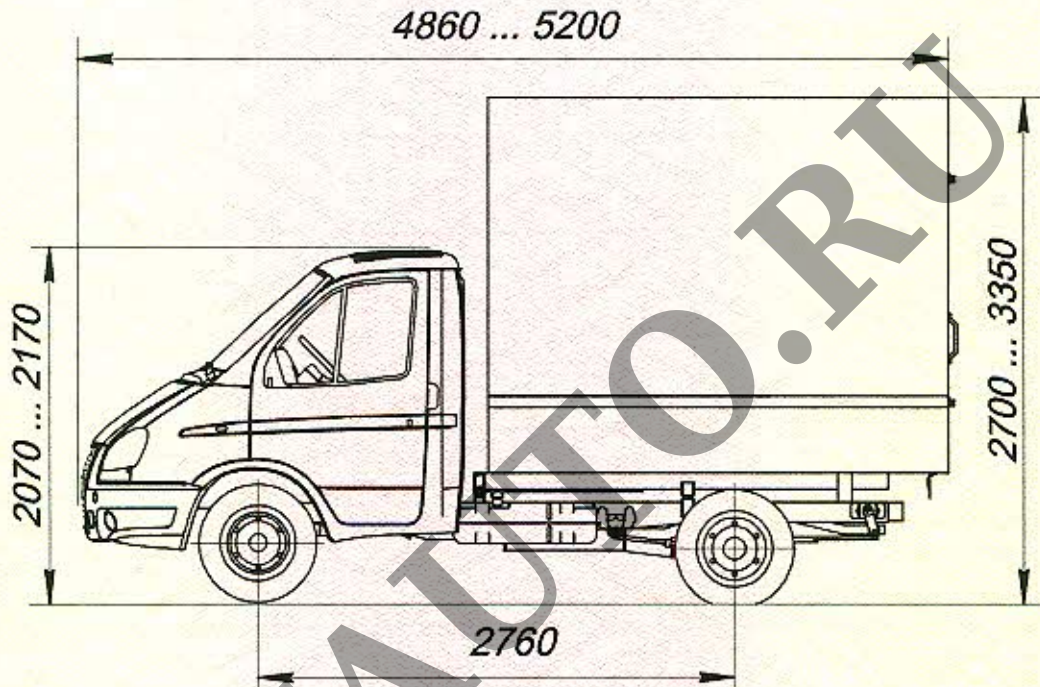
Приложение № 4

ОБЩИЙ ВИД ТРАНСПОРТНОГО СРЕДСТВА
ГАЗ-3302 модификации 172443, 172493, 1724С3 коммерческое наименование Газель



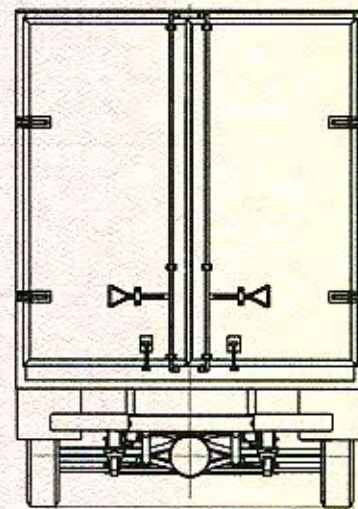
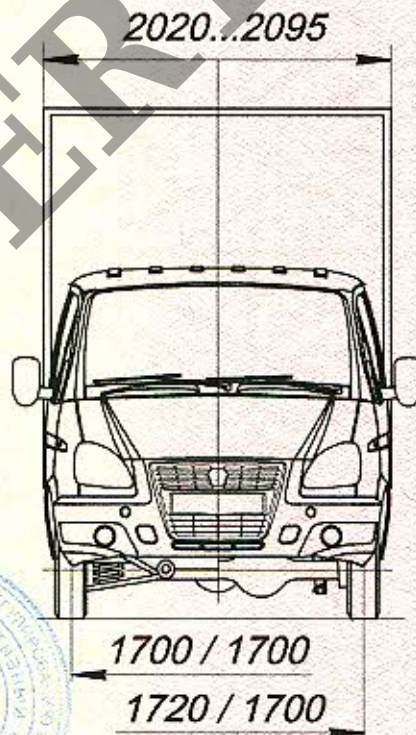
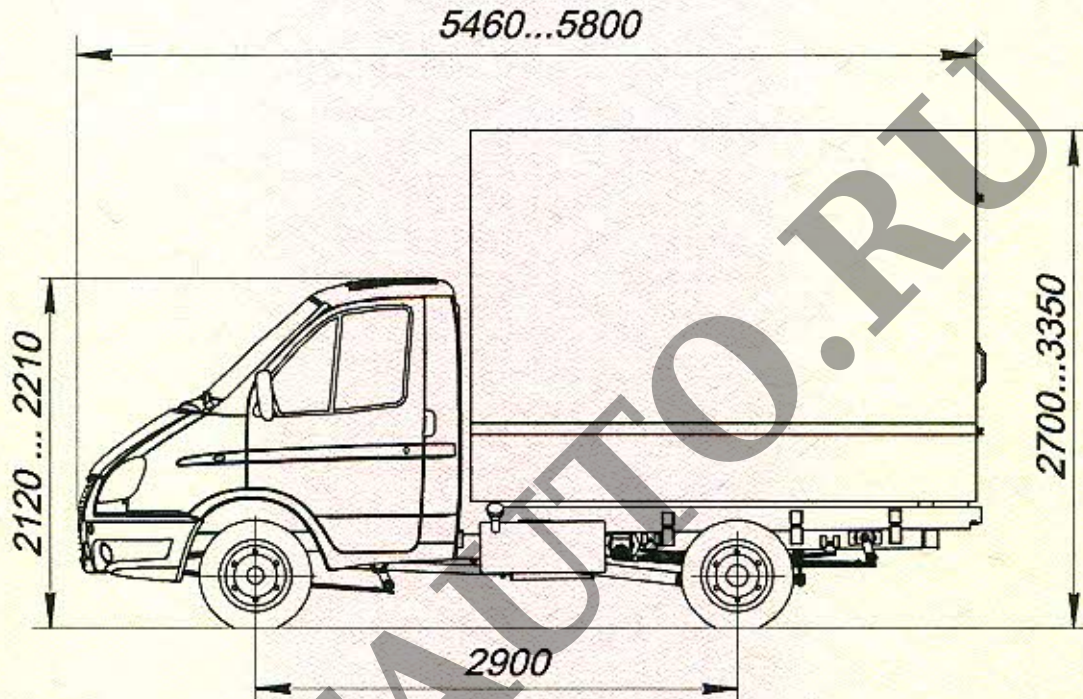
Приложение № 4

ОБЩИЙ ВИД ТРАНСПОРТНОГО СРЕДСТВА
 ГАЗ-2310 модификации 172404, 172474 коммерческое наименование Соболя



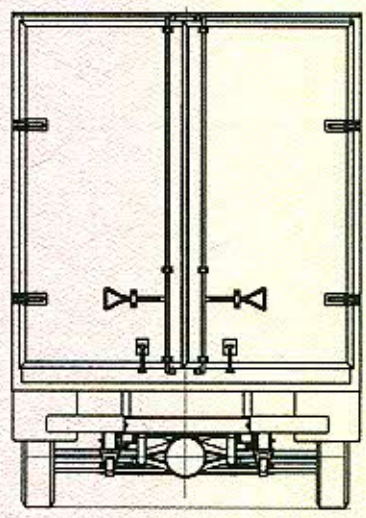
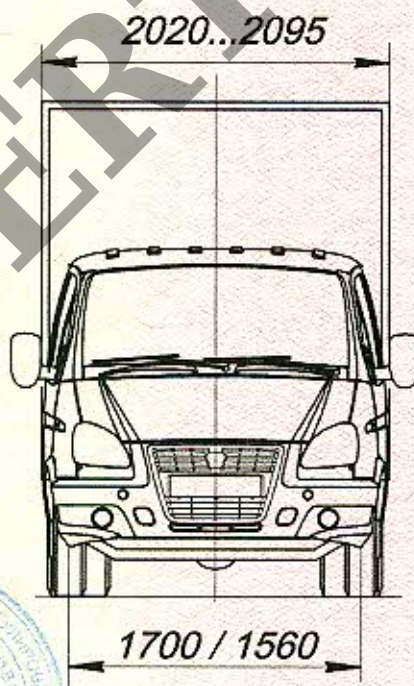
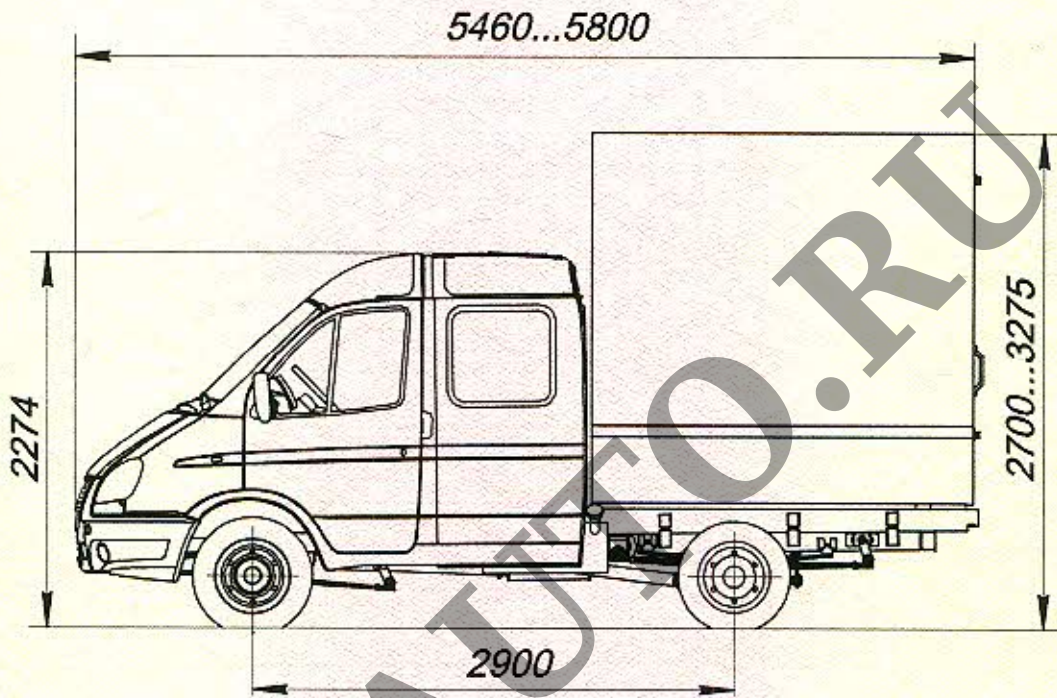
Приложение № 4

ОБЩИЙ ВИД ТРАНСПОРТНОГО СРЕДСТВА
ГАЗ-3302 модификации 172414, 172454, 172484, 1724A4 коммерческое наименование Газель



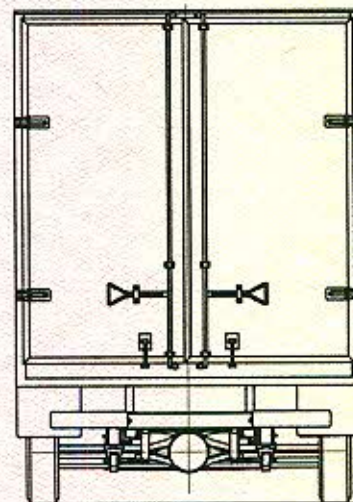
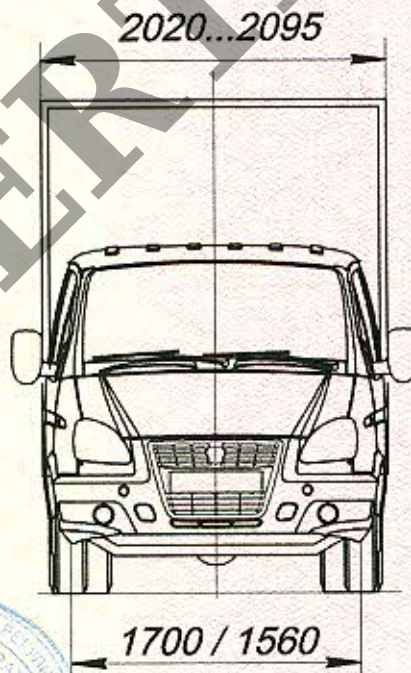
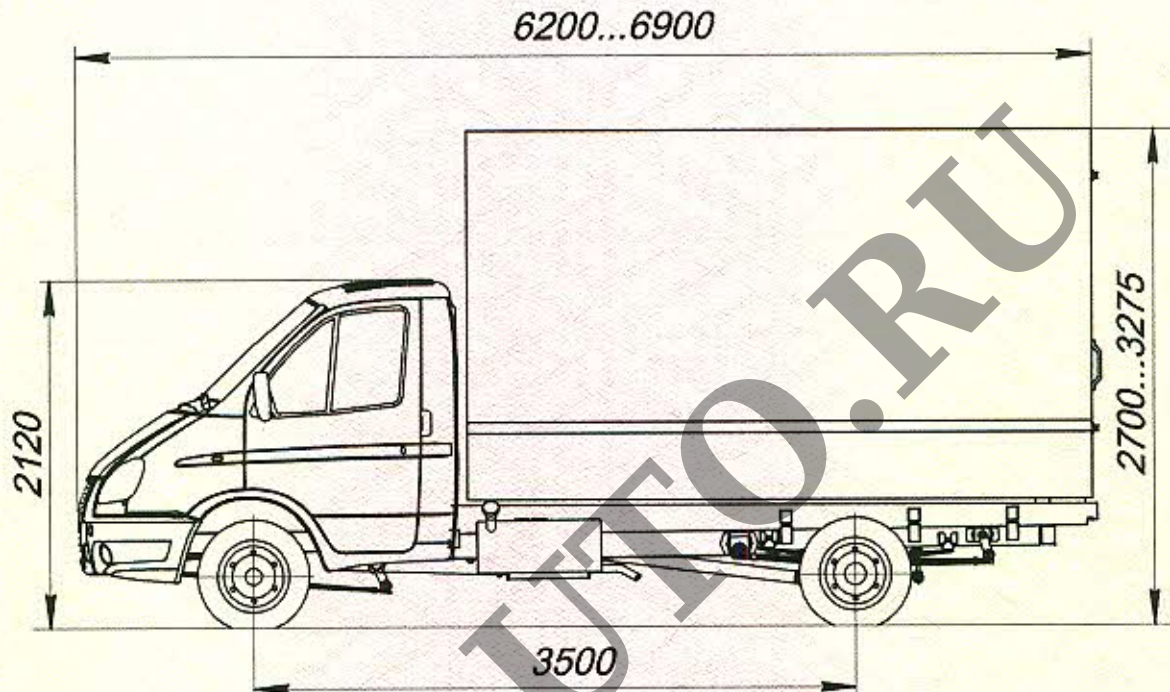
Приложение № 4

ОБЩИЙ ВИД ТРАНСПОРТНОГО СРЕДСТВА
ГАЗ-3302 модификации 172434 коммерческое наименование Газель



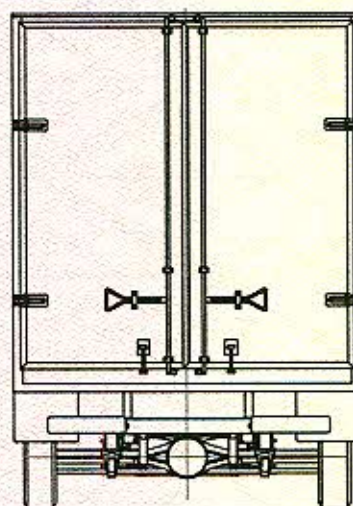
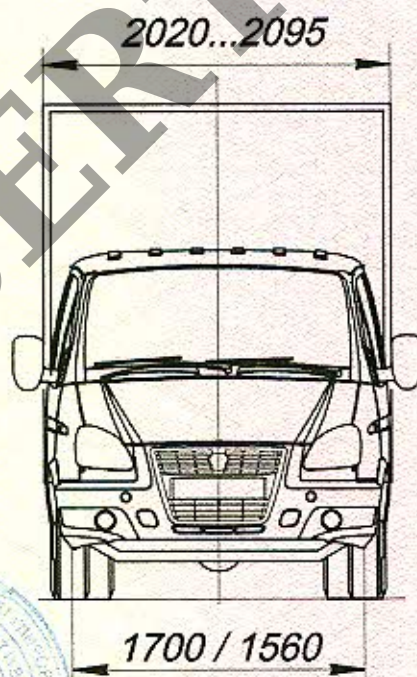
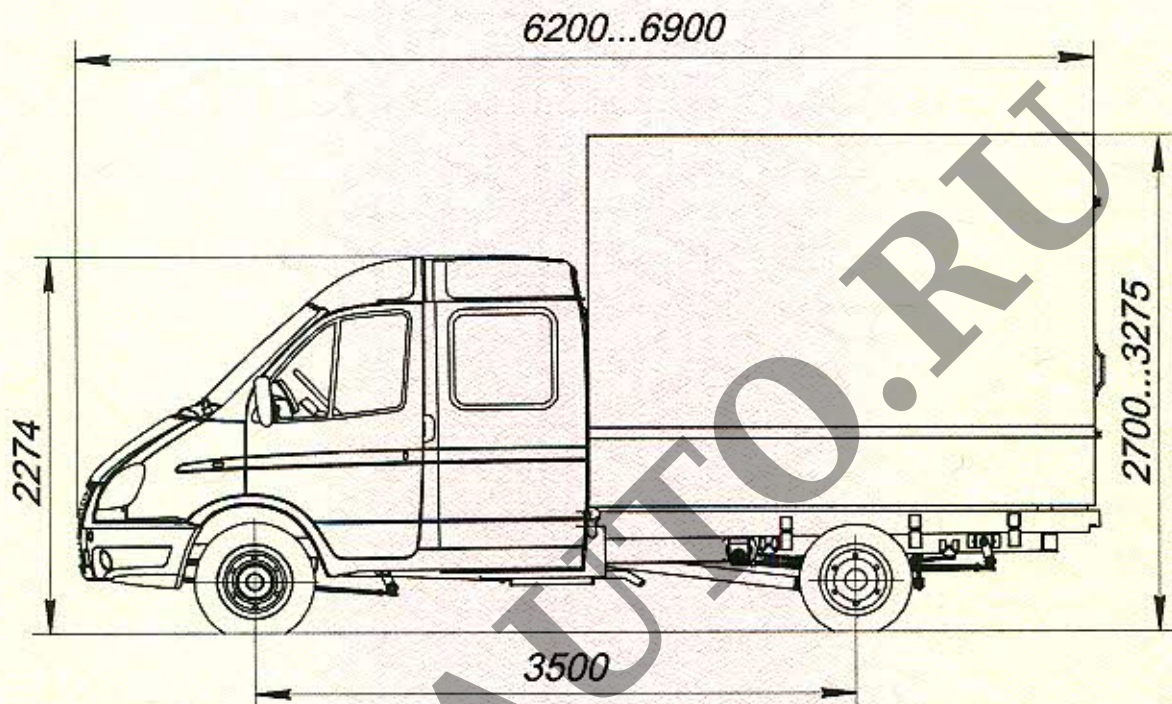
Приложение № 4

ОБЩИЙ ВИД ТРАНСПОРТНОГО СРЕДСТВА
 ГАЗ-3302 модификации 172424, 172464, 1724В4 коммерческое наименование Газель



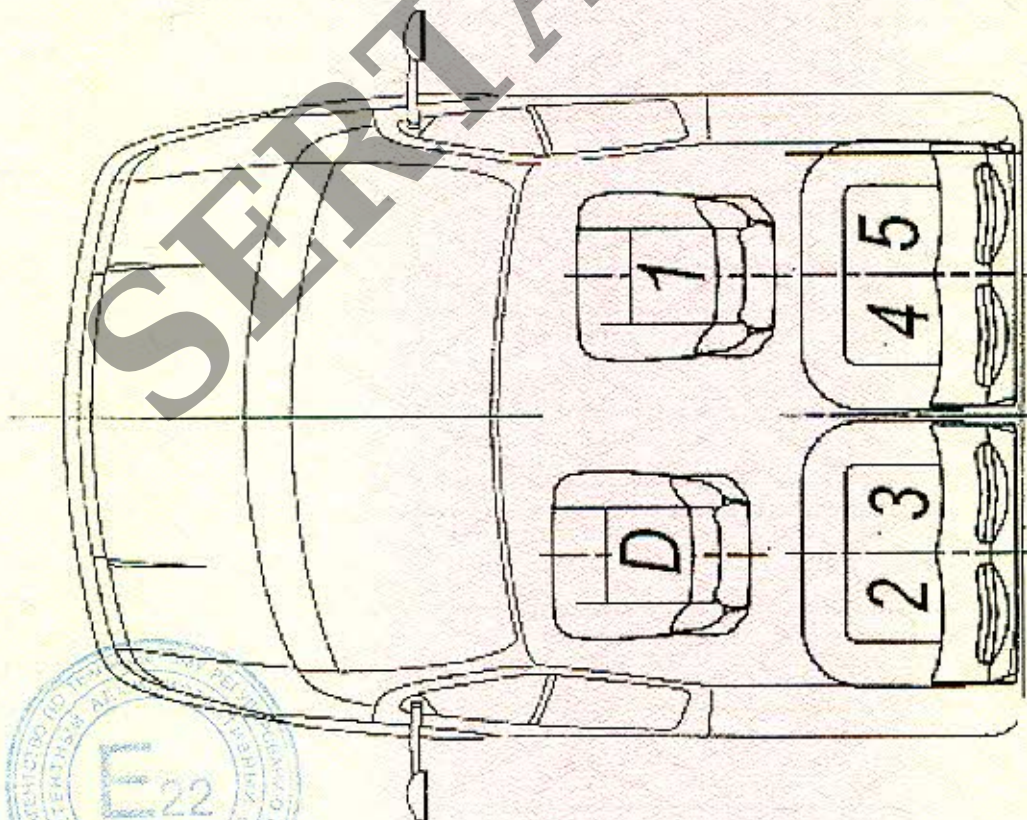
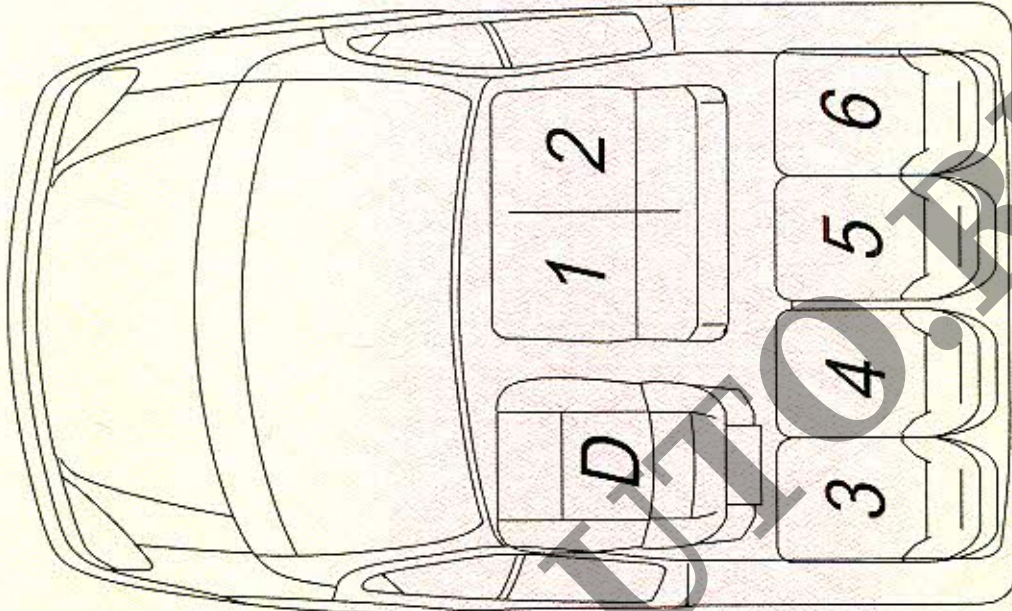
Приложение № 4

ОБЩИЙ ВИД ТРАНСПОРТНОГО СРЕДСТВА
ГАЗ-3302 модификации 172444, 172494, 1724С4 коммерческое наименование Газель



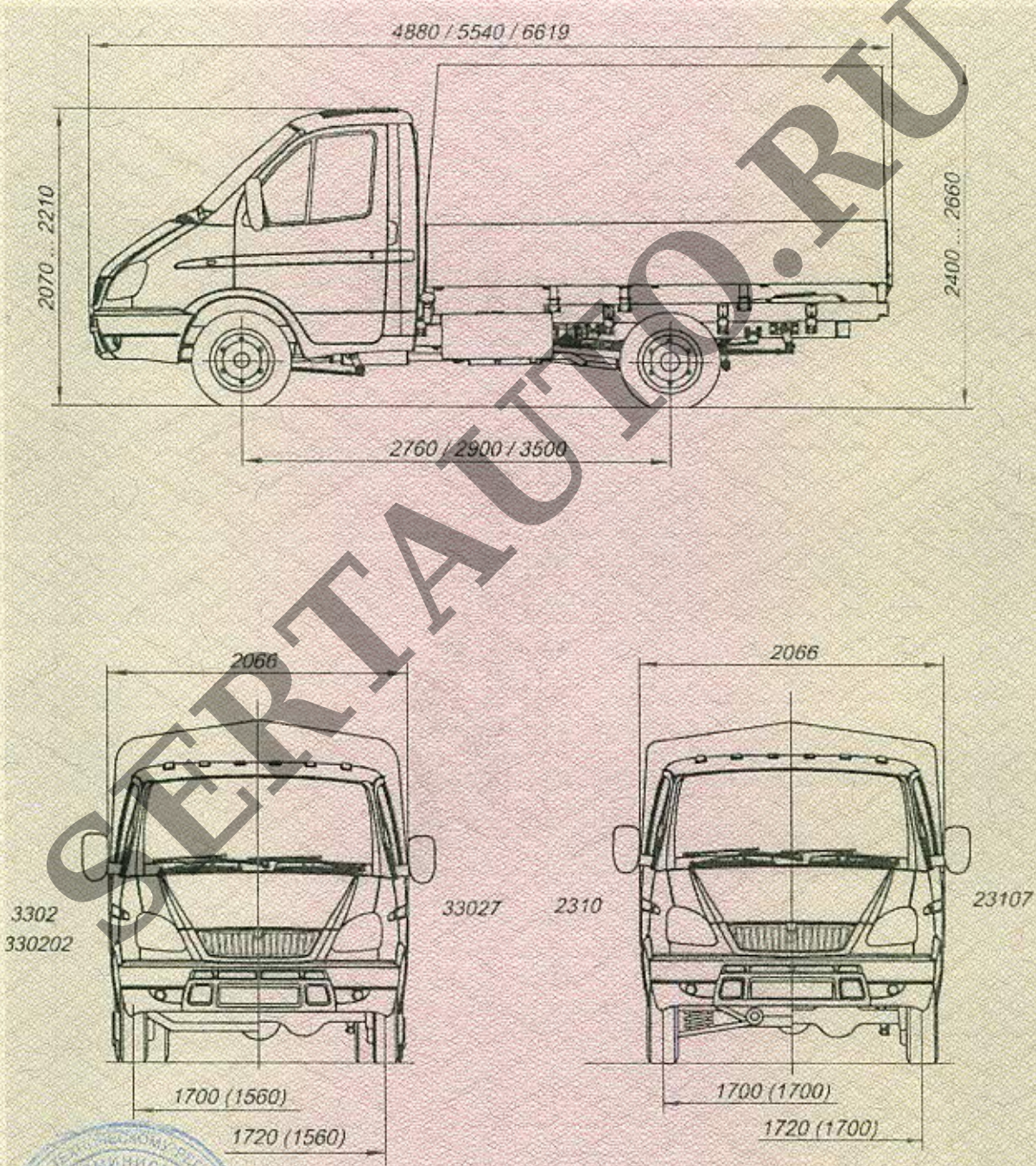
Приложение № 4

ОБЩИЙ ВИД ТРАНСПОРТНОГО СРЕДСТВА
ГАЗ типа 3302, 2705 коммерческое наименование Газель
планировка кабины



Приложение № 4

ОБЩИЙ ВИД ТРАНСПОРТНОГО СРЕДСТВА
ГАЗ типа 3302, 2310 модификации 3302, 33020, 33027, 2310, 23107, 33025, 330252, 33026, 330262
коммерческое наименование Газель, Соболь



* - В скобках указана колея задних колес