

ТАМОЖЕННЫЙ СОЮЗ
ОДОБРЕНИЕ ТИПА ТРАНСПОРТНОГО СРЕДСТВА

Eurasian Conformity Mark (Eurasian Conformity Mark)

Серия KZ № 0002157
(учетный номер бланка)

№ TC KZ E-KZ.0317.00264

Срок действия с «30» июня 2023 г. по «31» января 2024 г.

ОРГАН ПО СЕРТИФИКАЦИИ

Костанайский филиал органа по подтверждению соответствия продукции и услуг
акционерного общества «Национальный центр экспертизы и сертификации»
(КФ ОПС ПиУ АО «НаЦЭКС»)

юридический адрес: Республика Казахстан, 010000, г. Астана, ул. М. Ауэзова, 28/1;
телефон: 8 (7142) 69-53-55 (вн.1103), факс: 8 (7142) 34-41-70;
фактический адрес: Республика Казахстан, 110000, г. Костанай, ул. Гоголя 79А;
телефон: 8(7142) 54-74-73 (вн.7703), электронная почта: sertkst@naceks.kz;
аттестат аккредитации № KZ.O.01.0317 до 01.07.2024 г.

ТРАНСПОРТНЫЕ СРЕДСТВА

МАРКА	JETOUR
КОММЕРЧЕСКОЕ НАИМЕНОВАНИЕ	X90PLUS
ТИП	JB1
МОДИФИКАЦИИ	—
КАТЕГОРИЯ	M1
ЭКОЛОГИЧЕСКИЙ КЛАСС	5
ЗАЯВИТЕЛЬ И ЕГО АДРЕС	Товарищество с ограниченной ответственностью «СарыаркаАвтоПром»; БИН: 100540013595; юридический и фактический адрес: Республика Казахстан, 110000, Костанайская область, г. Костанай, ул. Промышленная, 41; тел. / факс: +7 (7142) 39-10-04, адрес электронной почты: inform@sap.kz
ИЗГОТОВИТЕЛЬ И ЕГО АДРЕС	Товарищество с ограниченной ответственностью «СарыаркаАвтоПром»; юридический и фактический адрес: Республика Казахстан, 110000, Костанайская область, г. Костанай, ул. Промышленная, 41
ПРЕДСТАВИТЕЛЬ ИЗГОТОВИТЕЛЯ И ЕГО АДРЕС	—

(дополнительный лист)

Серия KZ № 0002157

(учетный номер бланка одобрения типа)

ТС KZ E-KZ.0317.00264

Стр. 2

Одобрение типа транспортного средства № _____

СБОРОЧНЫЙ ЗАВОД И ЕГО АДРЕС	юридический и фактический адрес: Республика Казахстан, 110000, Костанайская область, г. Костанай, ул. Промышленная, 41
ПОСТАВЩИК СБОРОЧНЫХ КОМПЛЕКТОВ И ЕГО АДРЕС	—

соответствуют требованиям технического регламента Таможенного союза «О безопасности колесных транспортных средств».

Действие данного ОДОБРЕНИЯ ТИПА ТРАНСПОРТНОГО СРЕДСТВА распространяется на серийно выпускаемую продукцию.

Данное ОДОБРЕНИЕ ТИПА ТРАНСПОРТНОГО СРЕДСТВА без приложений недействительно.

Приложение № 1. Общие характеристики транспортного средства

Приложение № 2. Перечень документов, явившихся основанием для оформления ОДОБРЕНИЯ ТИПА ТРАНСПОРТНОГО СРЕДСТВА

Приложение № 3. Описание маркировки транспортного средства

Приложение № 4. Общий вид транспортного средства на 2 страницах

ДОПОЛНИТЕЛЬНАЯ ИНФОРМАЦИЯ

В настоящем одобрении типа транспортного средства применяются нормы Решений Совета Евразийской экономической комиссии № 77 от 15 апреля 2022 г. и № 161 от 23 сентября 2022 г.

Руководитель органа по сертификации



Т.М. Клецова
инициалы, фамилия

Дата оформления «22» мая 2023 г.

ОДОБРЕНИЕ ТИПА ТРАНСПОРТНОГО СРЕДСТВА УТВЕРЖДЕНО.

Внесена запись в реестр за № ТС KZ E-KZ.0317.00264 от «30» июня 2023 г.

Руководитель
(заместитель руководителя)
КТРМ МТИ РК

наименование уполномоченного органа
государственного управления



подпись

К.Н. Еликбаев
инициалы, фамилия

Серия KZ № 0011595
(учетный номер бланка)

Приложение № 1
к одобрению типа транспортного средства № TC KZ E-KZ.0317.00264

ОБЩИЕ ХАРАКТЕРИСТИКИ ТРАНСПОРТНОГО СРЕДСТВА

Колесная формула / ведущие колеса	4x2 / передние
Схема компоновки транспортного средства	переднеприводная
Расположение двигателя	переднее поперечное
Тип кузова / количество дверей	цельнометаллический несущий хэтчбек / 5
Количество мест для сидения	5 (первый ряд – 2, второй ряд – 3) 7 (первый ряд – 2, второй ряд – 3, третий ряд – 2)
Габаритные размеры, мм	
– длина	4858
– ширина	1925
– высота	1775
База, мм	2850
Колея передних/задних колес, мм	1595 / 1590

Масса транспортного средства в снаряженном состоянии, кг	1709..1817
Технически допустимая максимальная масса транспортного средства, кг	2009..2267
Технически допустимая максимальная масса, приходящаяся на каждую из осей транспортного средства, начиная с передней оси, кг	
– на переднюю ось	1069
– на заднюю ось	1212
Максимальная масса прицепа, кг	буксировка прицепа не предусмотрена

Двигатель внутреннего сгорания (марка, тип)	CHERY	
	SQRF4J16	SQRF4J20
	четырёхтактный, с принудительным зажиганием	
– количество и расположение цилиндров	4, рядное	
– рабочий объем цилиндров, см ³	1598	1998
– степень сжатия	9.9:1	10.2:1
– максимальная мощность, кВт (мин ⁻¹) по Правилам ООН № 85-00	140 (5500)	180 (5500)
– максимальный крутящий момент, Н·м (мин ⁻¹)	290 (2000~4000)	390 (2000 ~ 4000)
Топливо	бензин с октановым числом не менее 92	



Серия KZ № 0002207
(учетный номер бланка)

(дополнительный лист)

Серия KZ № 0002157

(учетный номер бланка одобрения типа)

4

Стр. _____

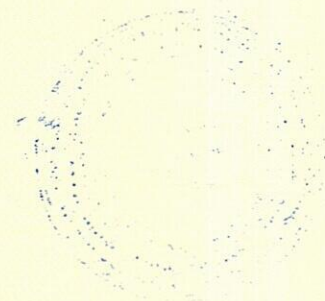
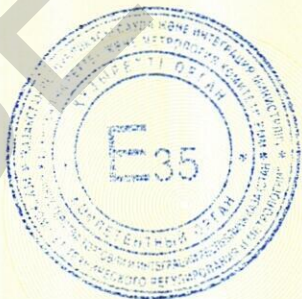
Одобрение типа транспортного средства № TC KZ E-KZ.0317.00264

Приложение № 1

Система питания (тип)	непосредственный впрыск топлива с электронным управлением	
Блок управления (маркировка)	United Automotive Electronic Systems Co., Ltd., MED 17	United Automotive Electronic Systems Co., Ltd., MG1US008
Форсунки (тип, маркировка)	United Automotive Electronic Systems Co., Ltd., HDEV5	United Automotive Electronic Systems Co., Ltd., HDEV6
Нагнетатель воздуха (тип, маркировка)	BorgWamer Automotive Components (Ningbo) Co., Ltd. Yinzhou First Branch / VOFON Boosting Systems (Ningbo) Co., Ltd., K03.3 / VT02	iSEM Technologies (Shanghai) Co., Ltd. / BMTS Technology Shanghai Co., Ltd., GX20 / 111 ABC
Воздушный фильтр (тип, маркировка)	Shanghai Jiyi Automobile Fittings Co., Ltd. Hengbo Holdings Co., Ltd. 1109AA8	Shanghai Jiyi Automobile Fittings Co., Ltd. Hengbo Holdings Co., Ltd. 1109AA5
Глушитель шума впуска (маркировка)	Shanghai Jiyi Automobile Fittings Co., Ltd. Hengbo Holdings Co., Ltd. F08-1109210HD	Hengbo Holdings Co., Ltd. F20-1109210

Система зажигания (тип)	прямой впрыск	
Катушка (модуль) зажигания (маркировка)	United Automotive Electronic Systems Co., Ltd. / Zhejiang Wodeer Technology Group Co., Ltd., ZSK 1X1	
Свечи (маркировка)	Federal-Mogul Dong-Suh (Qingdao) Piston Co., Ltd. / Weichai Torch Technology Co., Ltd., 3707AAG	Federal-Mogul Dong-Suh (Qingdao) Piston Co., Ltd. / Weichai Torch Technology Co., Ltd., 131AAB

Система выпуска и нейтрализации отработавших газов	один основной и один дополнительный глушители, система нейтрализации отработавших газов	
Нейтрализаторы (маркировка)	JAPHL POWERTRAIN SYSTEMS CO., LTD	
- 1 ступень	1205AC5	1205AE3
Глушители (маркировка)	JAPHL POWERTRAIN SYSTEMS CO., LTD	
- 1 ступень	1201AC6	1201AC9
- 2 ступень	1201AC2	1201AD1



Серия KZ № 0011557

(учетный номер бланка)

(дополнительный лист)

Серия KZ № 0002157

(учетный номер бланка одобрения типа)

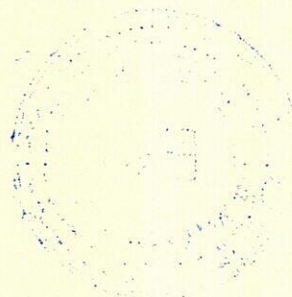
5

Стр. _____

Одобрение типа транспортного средства № TC KZ E-KZ.0317.00264

Приложение № 1

Трансмиссия	механическая	
Сцепление (марка, тип)	два диска сцепления, работающие в масляной ванне	
Коробка передач (марка, тип)	DF727A	738DHA
– число передач и передаточные числа	вперед – 7, назад – 1	
I -	4.214	3.643
II -	3.105	2.722
III -	1.724	1.808
IV -	1.268	1.047
V -	1.270	0.816
VI -	1.049	0.791
VII -	0.891	0.653
З.Х. -	1.180	2.833
Главная передача (тип)	цилиндрическая, винтовая (передняя)	
– передаточное число	I / III / IV: 3.842 II / V / VI / VII: 3.042 З.Х.: 11.931	I / IV / V / З.Х.: 4.158 II / III / VI / VII: 4.648
Подвеска		
Передняя (описание)	независимая пружинная, типа Макферсон, со стабилизатором поперечной устойчивости	
Задняя (описание)	независимая пружинная, многорычажная, с гидравлическими телескопическими амортизаторами, со стабилизатором поперечной устойчивости	
Рулевое управление (описание)	с электроусилителем	
– рулевой механизм (тип)	рулевой механизм типа «шестерня рейка»	
Тормозные системы		
Рабочая (описание)	гидравлический двухконтурный привод с диагональным разделением на контуры, с АБС, вакуумный усилитель с питанием от специального электрического вакуумного насоса; тормозные механизмы всех колес – дисковые	
Запасная (описание)	каждый из контуров рабочей тормозной системы	
Стояночная (описание)	электромеханический привод тормозных механизмов задних колес	



Серия KZ № 0011558

(учетный номер бланка)

(дополнительный лист)

Серия KZ № 0002157

(учетный номер бланка одобрения типа)

6

Стр. _____

Одобрение типа транспортного средства № TC KZ E-KZ.0317.00264

Приложение № 1

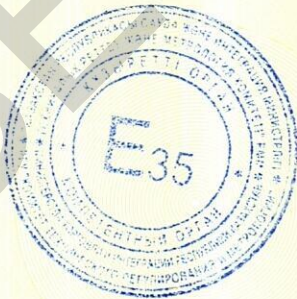
Шины	обозначение размера	индекс несущей способности для максимально допустимой нагрузки	обозначение категории скорости
	255/45 R20	101	H
			V
шина временного использования	T125/80 R17	99	M
	T125/80 D17		

Оборудование транспортного средства	подушка безопасности водителя / переднего пассажира, передние (водительские) боковые подушки безопасности, TPMS (система контроля давления в шинах), напоминание о непристегнутом ремне безопасности водителя/переднего пассажира, система запуска без ключа, система доступа без ключа, EBD (электрическое распределение тормозного усилия), BAS (тормозная вспомогательная система), TCS (система регулировки тягового усилия), ESC (электронная система курсовой устойчивости), система помощи при старте на подъеме, функция Autohold, панорамный люк на крыше, багажник с электроприводом, задний парковочный радар, камера заднего вида, электронный замок задней двери, экран управляющего компьютера, электрическая регулировка зеркала заднего вида, бескаркасные щетки стеклоочистителя, задний стеклоочиститель, передние / задние электрические стеклоподъемники
-------------------------------------	--

Руководитель органа по сертификации



Т.М. Клецова
инициалы, фамилия



Серия KZ № 0011559
(учетный номер бланка)

Приложение № 2

к одобрению типа транспортного средства № TC KZ E-KZ.0317.00264

**Перечень документов, явившихся основанием для оформления
ОДОБРЕНИЯ ТИПА ТРАНСПОРТНОГО СРЕДСТВА**

Элементы объектов технического регулирования, в отношении которых установлены требования безопасности	Наименование и происхождение документа, подтверждающего соответствие	Номер документа и дата выпуска
1	2	3
Выступающие части конструкции, пункт 11 TP TC 018/2011	Декларация о соответствии, Товарищество с ограниченной ответственностью «СарыаркаАвтоПром», Республика Казахстан	EAЭС KZ 3910317.13.12.02106 с 26.04.2023 г. по 25.04.2027 г.
Кондиционеры и холодильное оборудование, пункт 12 TP TC 018/2011	--	--
Интерфейс, пункт 15 TP TC 018/2011	--	--
Световозвращатели, Правила ООН № 3-02	Сертификат соответствия, Костанайский филиал Органа по подтверждению соответствия АО «Национальный центр экспертизы и сертификации», № KZ.O.01.0317, Республика Казахстан	EAЭС KZ 3910317.01.01.00366 с 16.05.2023 г. по 15.05.2027 г.
Устройства для освещения заднего регистрационного знака, Правила ООН № 4-00	--	--
Указатели поворота, Правила ООН № 6-01	--	--
Габаритные огни, сигналы торможения, Правила ООН № 7-02	--	--
Устойчивость к воздействию внешних источников электромагнитного излучения и электромагнитная совместимость, Правила ООН № 10-03	--	EAЭС KZ 3910317.01.01.00334 с 12.05.2023 г. по 11.05.2027 г.
Замки и петли дверей, Правила ООН № 11-03	--	EAЭС KZ 3910317.01.01.00335 с 12.05.2023 г. по 11.05.2027 г.
Травмобезопасность рулевого управления, Правила ООН № 12-03	--	EAЭС KZ 3910317.01.01.00336 с 12.05.2023 г. по 11.05.2027 г.

Серия KZ № 0002097
(учетный номер бланка)

(дополнительный лист)

Серия KZ № 0002157

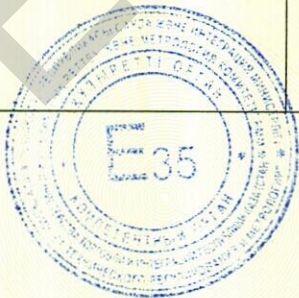
(учетный номер бланка одобрения типа)

Стр. 8

Одобрение типа транспортного средства № TC KZ E-KZ.0317.00264

Приложение № 2

1	2	3
Эффективность тормозных систем, Правила ООН № 13Н-00	Сертификат соответствия, Костанайский филиал Органа по подтверждению соответствия АО «Национальный центр экспертизы и сертификации», № KZ.O.01.0317, Республика Казахстан	ЕАЭС KZ 3910317.01.01.00337 с 12.05.2023 г. по 11.05.2027 г.
Места крепления ремней безопасности, Правила ООН № 14-07	-	ЕАЭС KZ 3910317.01.01.00338 с 12.05.2023 г. по 11.05.2027 г.
Оснащение транспортных средств удерживающими системами, Правила ООН № 16-06	-	ЕАЭС KZ 3910317.01.01.00339 с 12.05.2023 г. по 11.05.2027 г.
Прочность сидений и их креплений, Правила ООН № 17-08	-	ЕАЭС KZ 3910317.01.01.00340 с 12.05.2023 г. по 11.05.2027 г.
Травмобезопасность внутреннего оборудования, Правила ООН № 21-01	-	ЕАЭС KZ 3910317.01.01.00341 с 12.05.2023 г. по 11.05.2027 г.
Фонари заднего хода, Правила ООН № 23-00	-	ЕАЭС KZ 3910317.01.01.00366 с 16.05.2023 г. по 15.05.2027 г.
Подголовники сидений, Правила ООН № 25-04	-	ЕАЭС KZ 3910317.01.01.00340 с 12.05.2023 г. по 11.05.2027 г.
Травмобезопасность наружных выступов, Правила ООН № 26-03	-	ЕАЭС KZ 3910317.01.01.00342 с 12.05.2023 г. по 11.05.2027 г.
Оснащение звуковыми сигнальными приборами, Правила ООН № 28-00	-	ЕАЭС KZ 3910317.01.01.00343 с 12.05.2023 г. по 11.05.2027 г.
Оснащение шинами*, Правила ООН № 30-02	Сообщение, RDW, Нидерланды	E4-30R-02104136 Ext.00 от 12.09.2017 г., E4*30R02/21*124820*00 от 13.08.2020 г., E4*30R02/21*128194*00 от 04.02.2021 г.
	Сообщение, MINISTERE DE LA TRANSITION ECOLOGIQUE, Centre National de Reception des Vehicules, Франция	E2*30R02/23*18466*06 от 02.12.2021 г.



Серия KZ №
(учетный номер бланка)

0011560

(дополнительный лист)

Серия KZ № 0002157

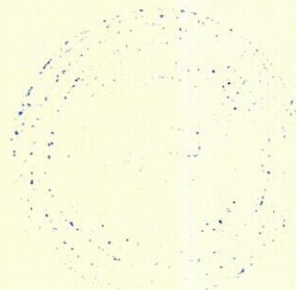
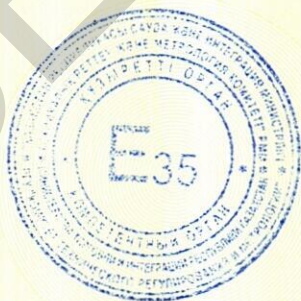
(учетный номер бланка одобрения типа)

Стр. 9

Одобрение типа транспортного средства № ТС KZ E-KZ.0317.00264

Приложение № 2

1	2	3
Пожарная безопасность, Правила ООН № 34-02	Сертификат соответствия, Костанайский филиал Органа по подтверждению соответствия АО «Национальный центр экспертизы и сертификации», № KZ.O.01.0317, Республика Казахстан	EAЭС KZ 3910317.01.01.00344 с 12.05.2023 г. по 11.05.2027 г.
Расположение педалей управления, Правила ООН № 35-00	-"	EAЭС KZ 3910317.01.01.00347 с 12.05.2023 г. по 11.05.2027 г.
Задние противотуманные огни, Правила ООН № 38-00	-"	EAЭС KZ 3910317.01.01.00366 с 16.05.2023 г. по 15.05.2027 г.
Механизмы измерения скорости, Правила ООН № 39-00	-"	EAЭС KZ 3910317.01.01.00345 с 12.05.2023 г. по 11.05.2027 г.
Оснащение безопасными стеклами, Правила ООН № 43-00	-"	EAЭС KZ 3910317.01.01.00346 с 12.05.2023 г. по 11.05.2027 г.
Оснащение устройствами непрямого обзора, Правила ООН № 46-02	-"	EAЭС KZ 3910317.01.01.00365 с 16.05.2023 г. по 15.05.2027 г.
Оснащение устройствами освещения и световой сигнализации, Правила ООН № 48-04	-"	EAЭС KZ 3910317.01.01.00366 с 16.05.2023 г. по 15.05.2027 г.
Внешний шум, Правила ООН № 51-02	-"	EAЭС KZ 3910317.01.01.00364 с 16.05.2023 г. по 15.05.2027 г.
Оснащение шинами временного использования, Правила ООН № 64-02	-"	EAЭС KZ 3910317.01.01.00363 с 16.05.2023 г. по 15.05.2027 г.
Системы мониторинга давления воздуха в шинах, Правила ООН № 64-02	-"	EAЭС KZ 3910317.01.01.00363 с 16.05.2023 г. по 15.05.2027 г.
Рулевое управление, Правила ООН № 79-01	-"	EAЭС KZ 3910317.01.01.00362 с 16.05.2023 г. по 15.05.2027 г.
Выбросы, Правила ООН № 83-06 (экологический класс 5)	-"	EAЭС KZ 3910317.01.01.00361 с 16.05.2023 г. по 15.05.2027 г.



Серия KZ №
(учетный номер бланка)

0011561

(дополнительный лист)

Серия KZ № 0002157

(учетный номер бланка одобрения типа)

10

Стр. _____

Одобрение типа транспортного средства № TC KZ E-KZ.0317.00264

Приложение № 2

1	2	3
Максимальная мощность, Правила ООН № 85-00	Декларация о соответствии, Товарищество с ограниченной ответственностью «СарыаркаАвтоПром», Республика Казахстан	EAЭС KZ 3910317.13.12.02141 с 12.05.2023 г. по 11.05.2026 г.
Дневные ходовые огни, Правила ООН № 87-00	Сертификат соответствия, Костанайский филиал Органа по подтверждению соответствия АО «Национальный центр экспертизы и сертификации», № KZ.O.01.0317, Республика Казахстан	EAЭС KZ 3910317.01.01.00366 с 16.05.2023 г. по 15.05.2027 г.
Защита водителя и пассажиров при фронтальном столкновении, Правила ООН № 94-01	-	EAЭС KZ 3910317.01.01.00360 с 16.05.2023 г. по 15.05.2027 г.
Расход топлива и выбросы углекислого газа. Расход электроэнергии и запас хода транспортных средств с электроприводом, Правила ООН № 101-01	-	EAЭС KZ 3910317.01.01.00359 с 16.05.2023 г. по 15.05.2027 г.
Фары ближнего и дальнего света, Правила ООН № 112-00	-	EAЭС KZ 3910317.01.01.00366 с 16.05.2023 г. по 15.05.2027 г.
Защита транспортного средства от несанкционированного использования, Правила ООН № 116-00	-	EAЭС KZ 3910317.01.01.00358 с 16.05.2023 г. по 15.05.2027 г.
Уровень шума от качения шин*, Правила ООН № 117-02, стадия 2	Сообщение, RDW, Нидерланды	E4*117R02/10*10681*05 Suff. 02S2WR2 от 24.08.2020 г.
	Сообщение, MINISTERE DE LA TRANSITION ECOLOGIQUE, Centre National de Reception des Vehicules, Франция	E2*117R02/10*18549*02 Rev.№ 01 от 26.08.2021 г.
Сцепление шин на мокром покрытии*, Правила ООН № 117-02	-	-
Сопротивление качению шин*, Правила ООН № 117-02, стадия 2	-	-

Серия KZ №
(учетный номер бланка)

0011562

(дополнительный лист)

Серия KZ № 0002157

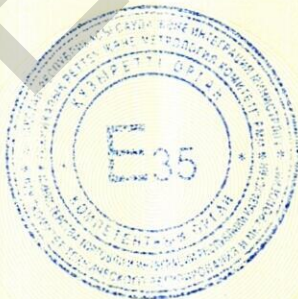
(учетный номер бланка одобрения типа)

Стр. 11

Одобрение типа транспортного средства № TC KZ E-KZ.0317.00264

Приложение № 2

1	2	3
Органы управления транспортных средств-идентификация, Правила ООН № 121-00	Сертификат соответствия, Костанайский филиал Органа по подтверждению соответствия АО «Национальный центр экспертизы и сертификации», № KZ.O.01.0317, Республика Казахстан	ЕАЭС KZ 3910317.01.01.00357 с 16.05.2023 г. по 15.05.2027 г.
Системы отопления, Правила ООН № 122-00	-	ЕАЭС KZ 3910317.01.01.00356 с 16.05.2023 г. по 15.05.2027 г.
Передняя обзорность, Правила ООН № 125-00	-	ЕАЭС KZ 3910317.01.01.00355 с 16.05.2023 г. по 15.05.2027 г.
Обеспечение защиты пешеходов, Правила ООН № 127-02	-	ЕАЭС KZ 3910317.01.01.00354 с 16.05.2023 г. по 15.05.2027 г.
Внутренний шум, пункт 2 приложения № 3 к ТР ТС 018/2011	-	ЕАЭС KZ 3910317.01.01.00353 с 16.05.2023 г. по 15.05.2027 г.
Содержание вредных (загрязняющих) веществ в воздухе обитаемого помещения транспортного средства, пункт 3 приложения № 3 к ТР ТС 018/2011	-	ЕАЭС KZ 3910317.01.01.00352 с 16.05.2023 г. по 15.05.2027 г.
Вентиляция, отопление и кондиционирование, пункт 6 приложения № 3 к ТР ТС 018/2011	-	ЕАЭС KZ 3910317.01.01.00351 с 16.05.2023 г. по 15.05.2027 г.
Системы очистки ветрового стекла от обледенения и запотевания, пункт 7 приложения № 3 к ТР ТС 018/2011	-	ЕАЭС KZ 3910317.01.01.00350 с 16.05.2023 г. по 15.05.2027 г.



Серия KZ №
(учетный номер бланка)

0011563

(дополнительный лист)

Серия KZ № 0002157

(учетный номер бланка одобрения типа)

Стр. 12

Одобрение типа транспортного средства № TC KZ E-KZ.0317.00264

Приложение № 2

1	2	3
Стеклоочистители и стеклоомыватели, пункт 8 приложения № 3 к ТР ТС 018/2011	Сертификат соответствия, Костанайский филиал Органа по подтверждению соответствия АО «Национальный центр экспертизы и сертификации», № KZ.O.01.0317, Республика Казахстан	ЕАЭС KZ 3910317.01.01.00349 с 16.05.2023 г. по 15.05.2027 г.
Защита от разбрызгивания из-под колес, пункт 10 приложения № 3 к ТР ТС 018/2011	-	ЕАЭС KZ 3910317.01.01.00348 с 16.05.2023 г. по 15.05.2027 г.
Маркировка и возможность идентификации, приложение № 7 к ТР ТС 018/2011	Декларация о соответствии, Товарищество с ограниченной ответственностью «СарыаркаАвтоПром», Республика Казахстан	ЕАЭС KZ 3910317.13.12.02106 с 26.04.2023 г. по 25.04.2027 г.

* Допускается установка шин, соответствующих критериям размерности, минимально допустимого индекса нагрузки и минимальной скоростной категории и имеющих иные подтверждающие соответствие документы (при наличии на шинах маркировки по Правилам ООН № 30 или 54, а также по Правилам ООН № 117 при условии представления в орган по сертификации информации об указанной маркировке).

Руководитель органа по сертификации



Инициалы

Т.М. Клецова
инициалы, фамилия



Серия KZ № 0011564
(учетный номер бланка)

Приложение № 3

к одобрению типа транспортного средства № TC KZ E-KZ.0317.00264**ОПИСАНИЕ МАРКИРОВКИ ТРАНСПОРТНОГО СРЕДСТВА**

1. Место расположения и форма единого знака обращения на рынке государств – членов Таможенного союза:

На табличке изготовителя.

Единый знак обращения продукции на рынке государств – членов Таможенного союза наносится в соответствии с Решением Комиссии Таможенного союза от 15 июля 2011 года № 711.

2. Место расположения таблички изготовителя:

В проеме водительской двери, на центральной стойке.

3. Место расположения идентификационного номера:

3.1 На табличке изготовителя.

3.2 Под передним правым сиденьем на силовом элементе кузова или на щитке моторного отсека, или в багажном отсеке на панели заднего пола.

4. Структура и содержание идентификационного номера (номеров) транспортных средств:

1	2	3	4	5	6	7	8	9	10	11	12	13	14	15	16	17
M	X	1	R	9	?	G	H	?	?	K	?	?	?	?	?	?

поз. 1-3: Международный идентификационный код изготовителя (WMI):
MX1 – Товарищество с ограниченной ответственностью «СарыаркаАвтоПром», Республика Казахстан.

поз. 4-5: Код марки, коммерческого наименования транспортного средства:
R9 – Jetour, X90PLUS.

поз. 6: Код типа двигателя:
A – SQRF4J16, 1598 см³;
B – SQRF4J20, 1998 см³

поз. 7: Код типа трансмиссии:
G – механическая, с автоматическим управлением, 4x2.

поз. 8: Код типа кузова:
H – несущий хэтчбек.

поз. 9: Контрольный символ:
цифра от 0 до 9 или буква X.

поз. 10: Код года выпуска или модельного года согласно Таблице 1 Приложения № 7 к ТР ТС 018/2011

поз. 11: Код сборочного завода:
K – Товарищество с ограниченной ответственностью «СарыаркаАвтоПром», Республика Казахстан.

поз. 12-17: Производственный номер транспортного средства.

Руководитель органа
по сертификации



подпись

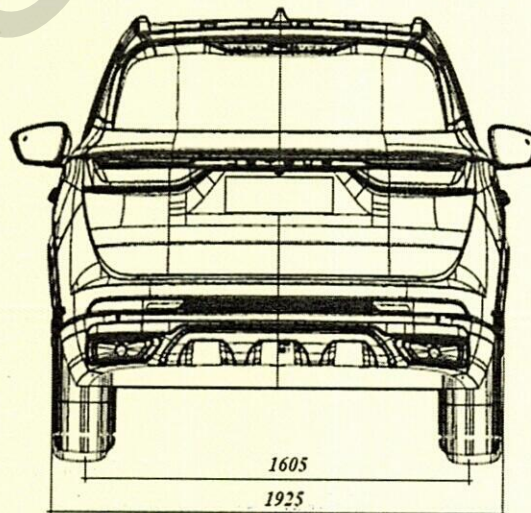
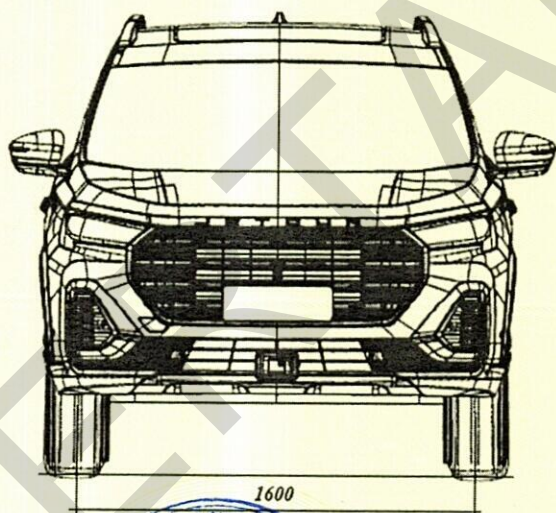
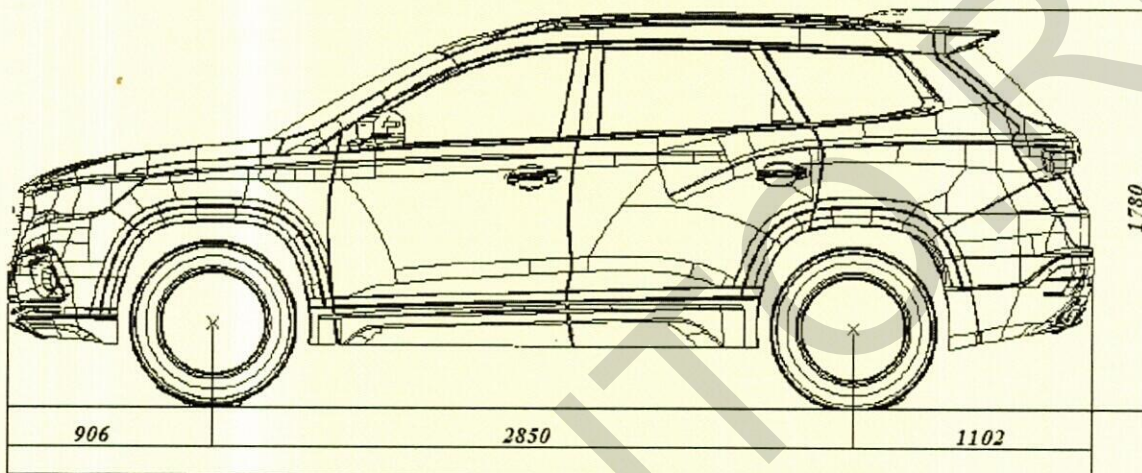
Т.М. Клецова
инициалы, фамилия

Серия KZ № **0002217**
(учетный номер бланка)

Приложение № 4
к одобрению типа транспортного средства № TC KZ E-KZ.0317.00264

ОБЩИЙ ВИД ТРАНСПОРТНОГО СРЕДСТВА

Марка JETOUR, тип JB1, коммерческое наименование X90PLUS



Серия KZ № 0002027
(учетный номер бланка)

(дополнительный лист)

Серия KZ № 0002157

(учетный номер бланка одобрения типа)

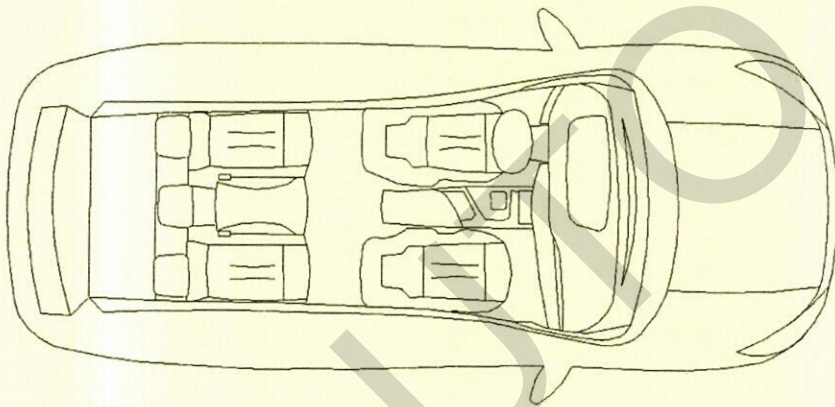
Стр. 15

Одобрение типа транспортного средства № TC KZ E-KZ.0317.00264

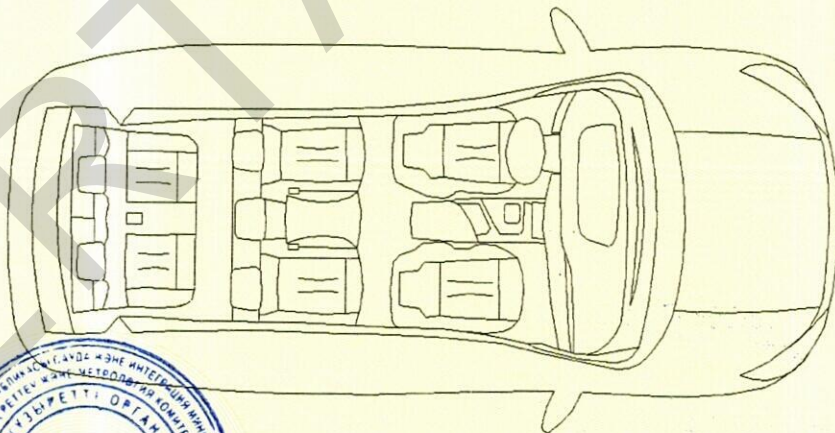
Приложение № 4

Марка JETOUR, тип JB1, коммерческое наименование X90PLUS

Планировка салона (5 мест)



Планировка салона (7 мест)



Серия KZ №
(учетный номер бланка)

0011565

КЕДЕН ОДАҒЫ
КӨЛІК ҚҰРАЛЫНЫҢ ТИПІН МАҚҰЛДАУ

Eurasian Conformity Mark (Eurasian Conformity Mark)

KZ сериялы № 0002157
(бланкті есепке алу нөмірі)

№ TC KZ E-KZ.0317.00264

Қолданылу мерзімі «30» маусым 2023 ж. бастап «31» қантар 2024 ж. дейін

СЕРТИФИКАТТАУ ЖӨНІНДЕГІ ОРГАН

«Ұлттық сараптау және сертификаттау орталығы» акционерлік қоғамының өнім және қызметтердің сәйкестігін растау жөніндегі органның Қостанай филиалы
(«ҰлтССО» АҚ ӨжҚ СРО ҚФ)

заңды мекенжайы: Қазақстан Республикасы, 010000, Астана қ., М. Әуезов к-сі, 28/1;
телефоны: 8 (7142) 69-53-55 (ішкі 1103), факс: 8 (7142) 34-41-70;
нақты мекенжайы: Қазақстан Республикасы, 110000, Қостанай қ., Гоголь к-сі, 79А;
телефоны: 8 (7142) 54-74-73 (ішкі 7703), электрондық пошта: sertkst@naceks.kz;
аккредитация аттестаты № KZ.O.01.0317, 01.07.2024 ж. дейін.

КӨЛІК ҚҰРАЛДАРЫ

МАРКАСЫ	JETOUR
КОММЕРЦИЯЛЫҚ АТАУЫ	X90PLUS
ТИПІ	JB1
МОДИФИКАЦИЯЛАРЫ	—
САНАТЫ	M1
ЭКОЛОГИЯЛЫҚ СЫНЫБЫ	5
ӨТІНІМ БЕРУШІ ЖӘНЕ ОНЫҢ МЕКЕНЖАЙЫ	«СарыаркаАвтоПром» жауапкершілігі шектеулі серіктестігі, БСН: 100540013595; заңды және нақты мекенжайы: 110000, Қазақстан Республикасы, Қостанай облысы, Қостанай қ., Промышленная к-сі, 41; тел./факс: +7(7142)39-10-04; электрондық пошта: inform@sap.kz
ДАЙЫНДАУШЫ ЖӘНЕ ОНЫҢ МЕКЕНЖАЙЫ	«СарыаркаАвтоПром» жауапкершілігі шектеулі серіктестігі, заңды және нақты мекенжайы: 110000, Қазақстан Республикасы, Қостанай облысы, Қостанай қ., Промышленная к-сі, 41
ДАЙЫНДАУШЫНЫҢ ӨКІЛІ ЖӘНЕ ОНЫҢ МЕКЕНЖАЙЫ	—



(қосымша парак)

Серия KZ № 0002157

(типті мақұлдау бланкісін есепке алу нөмірі)

2 бет

Көлік құралының типін мақұлдау № TC KZ E-KZ.0317.00264

ҚҰРАСТЫРУ ЗАУЫТЫ ЖӘНЕ ОНЫҢ МЕКЕНЖАЙЫ	заңды және нақты мекенжайы: 110000, Қазақстан Республикасы, Қостанай облысы, Қостанай қ., Промышленная к-сі, 41
ҚҰРАСТЫРЫЛАТЫН ЖИЫНТЫҚТАРДЫ ЖЕТКІЗУШІ ЖӘНЕ ОНЫҢ МЕКЕНЖАЙЫ	—

Кеден одағы «Доңғалақты көлік құралдарының қауіпсіздігі туралы» техникалық регламентінің талаптарына сәйкес.

Осы КӨЛІК ҚҰРАЛЫНЫҢ ТИПІН МАҚҰЛДАУ қолданысы сериялық шығарылатын өнімге таралады.

Осы КӨЛІК ҚҰРАЛЫНЫҢ ТИПІН МАҚҰЛДАУ қосымшаларсыз жарамсыз.

№ 1 қосымша. Көлік құралының жалпы сипаттамалары.

№ 2 қосымша. КӨЛІК ҚҰРАЛЫНЫҢ ТИПІН МАҚҰЛДАУДЫ ресімдеу үшін негіз болып табылатын құжаттар тізбесі

№ 3 қосымша. Көлік құралын таңбалаудың сипаттамасы.

№ 4 қосымша. Көлік құралының жалпы көрінісі 2 бетте.

ҚОСЫМША АҚПАРАТ

Осы көлік құралының типін мақұлдауда Еуразиялық экономикалық комиссия Кеңесінің 2022 жылғы 15 сәуірдегі № 77 және 2022 жылғы 23 қыркүйектегі № 161 Шешімдерінің нормалары қолданылады.

Сертификаттау жөніндегі органның басшысы



Т.М. Клецова
теп, аты-жөні

Ресімдеу күні «22» мамыр 2023 ж.

КӨЛІК ҚҰРАЛЫНЫҢ ТИПІН МАҚҰЛДАУ БЕКІТІЛДІ.

Тізбеге «30» маусым 2023 ж. № TC KZ E-KZ.0317.00264 жазба енгізілді.

Басшы (басшы орынбасары)

ҚР СИМ-ТРМК
мемлекеттік басқарудың уәкілетті органының атауы



қолы

Қ.Н. Елікбаев
теп, аты-жөні

KZ сериялы № 0011595
(бланкті есепке алу нөмірі)

№ _____ көлік құралының типін мақұлдауға
№ 1 қосымша

КӨЛІК ҚҰРАЛЫНЫҢ ЖАЛПЫ СИПАТТАМАЛАРЫ

Доңғалақ формуласы / жетекші доңғалақтар	4x2 / алдыңғы
Көлік құралын құрастыру схемасы	алдыңғы жетекті
Қозғалтқыштың орналасуы	алдыңғы көлденең
Шанақтың типі / есіктер саны	тұтас металлды көтергіш хэтчбек / 5
Отыруға арналған орындар саны	5 (бірінші қатар – 2, екінші қатар – 3) 7 (бірінші қатар – 2, екінші қатар – 3, үшінші қатар – 2)
Габаритті өлшемдер, мм	
– ұзындығы	4858
– ені	1925
– биіктігі	1775
База, мм	2850
Алдыңғы / артқы доңғалақтардың жолтабаны, мм	1595 / 1590

Жабдықталған күйдегі көлік құралының салмағы, кг	1709..1817
Көлік құралының техникалық қолжетімді максималды салмағы, кг	2009..2267
Алдыңғы біліктен бастап, көлік құралы біліктерінің әрқайсысына келетін техникалық жол берілетін максималды салмағы, кг	
– алдыңғы білікке	1069
– артқы білікке	1212
Тіркеменің максималды салмағы, кг	тіркемені тіркеп сүйреу көзделмеген

Іштен жану қозғалтқышы (маркасы, типі)	CHERY	
	SQRF4J16	SQRF4J20
– цилиндрлердің саны және орналасуы	төрт тактілі, мәжбүрлі тұтандырумен 4. қатарлы	
– цилиндрлердің жұмыс көлемі, см ³	1598	1998
– қысу дәрежесі	9.9:1	10.2:1
– БҰҰ № 85-00 Ережелері бойынша максималды қуаты, кВт (мин ⁻¹)	140 (5500)	180 (5500)
– максималды айналдыру моменті, Н·м (мин ⁻¹)	290 (2000~4000)	390 (2000 ~ 4000)
Отын	октан саны 92-ден кем емес бензин	



KZ сериялы № 0002207
(бланкті есепке алу нөмірі)

(қосымша парак)

Серия KZ № 0002157

(типті мақұлдау бланкісін есепке алу нөмірі)

4

бет

Көлік құралының типін мақұлдау № TC KZ E-KZ.0317.00264

№ 1 қосымша

Қуат беру жүйесі (типi)	үлестірілген отынды бүрку электронды басқарумен	
Басқару блогы (таңбалау)	United Automotive Electronic Systems Co., Ltd., MED 17	United Automotive Electronic Systems Co., Ltd., MG1US008
Бүріккіштер (типi, таңбалау)	United Automotive Electronic Systems Co., Ltd., HDEV5	United Automotive Electronic Systems Co., Ltd., HDEV6
Ауа айдағыш (типi, таңбалау)	BorgWamer Automotive Components (Ningbo) Co., Ltd. Yinzhou First Branch / VOFON Boosting Systems (Ningbo) Co., Ltd., K03.3 / VT02	iSEM Technologies (Shanghai)Co. Ltd. / BMTS Technology Shanghai Co., Ltd.,GX20 / 111 ABC
Ауа сүзгісі (типi, таңбалау)	Shanghai Jiye Automobile Fittings Co., Ltd. Hengbo Holdings Co., Ltd.1109AA8	Shanghai Jiye Automobile Fittings Co., Ltd. Hengbo Holdings Co., Ltd. 1109AA5
Енгізу шуын бәсеңдеткіштері (таңбалау)	Shanghai Jiye Automobile Fittings Co., Ltd. Hengbo Holdings Co., Ltd. F08-1109210HD	Hengbo Holdings Co., Ltd. F20-1109210

Оталдыру жүйесі (типi)	тікелей бүрку	
Оталдыру шарғысы (модулі) (таңбалау)	United Automotive Electronic Systems Co., Ltd. / Zhejiang Wodeer Technology Group Co., Ltd., ZSK 1X1	
Білтелер (таңбалау)	Federal-Mogul Dong-Suh (Qingdao) Piston Co., Ltd. / Weichai Torch Technology Co., Ltd., 3707AAG	Federal-Mogul Dong-Suh (Qingdao) Piston Co., Ltd. / Weichai Torch Technology Co., Ltd.,131AAB

Пайдаланылған газдардың шығару және бейтараптандыру жүйесі	бір негізгі және бір қосымша бәсеңдеткіштер, пайдаланылған газдардың бейтараптандыру жүйесі	
Бейтараптандырығыштар (таңбалау)	JAPHL POWERTRAIN SYSTEMS CO., LTD	
- 1 саты	1205AC5	1205AE3
Бәсеңдеткіштер (таңбалау)	JAPHL POWERTRAIN SYSTEMS CO., LTD	
- 1 саты	1201AC6	1201AC9
- 2 саты	1201AC2	1201AD1



KZ сериялы № 0011557

(бланкті есепке алу нөмірі)

(қосымша парақ)

Серия KZ № 0002157

(типті мақұлдау бланкісін есепке алу нөмірі)

5

бет

Көлік құралының типін мақұлдау № TC KZ E-KZ.0317.00264

№ 1 қосымша

Трансмиссия	механикалық	
Ажыратқыш (маркасы, типі)	май ваннасында жұмыс жасайтын ілінісудің екі дискі	
Беріліс қорабы (маркасы, типі)	DF727A	738DHA
– беріліс саны және берілісті сандар	алға – 7, артқа – 1	
I -	4.214	3.643
II -	3.105	2.722
III -	1.724	1.808
IV -	1.268	1.047
V -	1.270	0.816
VI -	1.049	0.791
VII -	0.891	0.653
К.Ж. -	1.180	2.833
Негізгі беріліс (типі)	цилиндрлік, бұрандалы (алдыңғы)	
– берілісті сан	I / III / IV: 3.842 II / V / VI / VII: 3.042 К.Ж.: 11.931	I / IV / V / К.Ж.: 4.158 II / III / VI / VII: 4.648
Аспа		
Алдыңғы (сипаттамасы)	тәуелсіз, серіппелі, Макферсон типті, көлденең орнықтылық тұрақтандырғышымен	
Артқы (сипаттамасы)	тәуелсіз, серіппелі, көпиентіректі, гидравликалық телескоптық амортизаторлармен, көлденең орнықтылық тұрақтандырғышымен	
Рульмен басқару (сипаттамасы)	электрөкшейткішпен	
– рульдік механизм (типі)	«тістегершік – тақтайша» типті рульдік механизмі	
Тежегіш жүйелер		
Жұмыс (сипаттамасы)	гидравликалық екі контурлы жетек контурларға қиғаш бөлінумен, БҚЖ-мен, арнайы электр вакуумдық сорғысының қуатынан вакуумдық күшейткіш; барлық дөңгелектерінің тежегіш механизмі - дискті	
Қосалқы (сипаттамасы)	жұмыс тежегіш жүйесінің әрбір контуры	
Тоқтатқыш (сипаттамасы)	артқы дөңгелектерінің тежегіш механизмінің электромеханикалық жетегі	



KZ сериялы № 0011558

(бланкті есепке алу нөмірі)

(қосымша парак)

Серия KZ № 0002157

(типті мақұлдау бланкісін есепке алу нөмірі)

6

бет

Көлік құралының типін мақұлдау № TC KZ E-KZ.0317.00264

№ 1 қосымша

Шиналар	өлшемнің белгіленуі	максималды қолжетімді салмағы үшін көтеруші қабілеттің индексі	жылдамдық категориясының белгіленуі
	255/45 R20	101	H
			V
уақытша пайдалану шина	T125/80 R17	99	M
	T125/80 D17		

Көлік құралының жабдықтары	жүргізушінің / алдыңғы жолаушының қауіпсіздік көпшігі; алдыңғы (жүргізушілік) бүйірлік қауіпсіздік көпшіктері, TPMS (шиналардағы қысымды бақылау жүйесі), жүргізушінің/алдыңғы жолаушының қауіпсіздік белдігі тағылмағаны жөнінде ескерту, кілтсіз іске қосу жүйесі, кілтсіз кіру жүйесі, EBD (тежегіштен түсетін күштерді электрлік тарату), BAS (тежегіштік қосалқы жүйе), TCS (тартым күшін реттеу жүйесі), ESC (бағамдық тұрақтылықтың электрондық жүйесі), көтерілу межесінде көмек жүйесі, Autohold функциясы, панорамалық люк, электр жетегі бар жүксалғыш, артқы тұрақ радар, артқы бейне камерасы, артқы есіктің электронды құлпы, басқару компьютерінің экраны, артқы бейне айнасын электрлік реттеу, әйнек тазалағыштың қаңқасыз щеткалары, артқы шыны тазалығыш, алдыңғы / артқы электр әйнек көтергіштері.
----------------------------	---

Сертификаттау жөніндегі органның басшысы



Т.М. Клецова
тегі, аты-жөні



KZ сериялы № 0011559
(бланкті есепке алу нөмірі)

№ _____ көлік құралының типін мақұлдауға
№ 2 қосымша

**КӨЛІК ҚҰРАЛЫНЫҢ ТИПІН МАҚҰЛДАУДЫ
ресімдеу үшін негіз болып табылатын құжаттар тізбесі**

Қауіпсіздік талаптары орнатылған техникалық реттеу объектілерінің элементтері	Сәйкестікті растаушы құжаттардың атауы және шығу тегі	Құжат нөмірі және шығарылған күні
1	2	3
Құрастырылымның шығыңқы бөлшектері, КО ТР 018/2011 11-тармағы	Сәйкестік туралы декларация, «СарыарқаАвтоПром» жауапкершілігі шектеулі серіктестігі, Қазақстан Республикасы	26.04.2023 ж. бастап 25.04.2027 ж. дейін ЕАЭС KZ 3910317.13.12.02106
Ауа баптағыштар және тоңазытатын жабдық, КО ТР 018/2011 12-тармағы	-	-
Интерфейс, КО ТР 018/2011 15-тармағы	-	-
Жарыққайтарғыштар, БҰҰ № 3-02 Ережелері	Сәйкестік сертификаты, «Ұлттық сараптау және сертификаттау орталығы» АҚ сәйкестігін растау жөніндегі органның Қостанай филиалы, № KZ.O.01.0317, Қазақстан Республикасы	16.05.2023 ж. бастап 15.05.2027 ж. дейін ЕАЭС KZ 3910317.01.01.00366
Артқы тіркеу белгісіне жарық түсіру құрылғылары, БҰҰ № 4-00 Ережелері	-	-
Бұрылыс көрсеткіштері, БҰҰ № 6-01 Ережелері	-	-
Габаритті шамдар, тежеу сигналдары, БҰҰ № 7-02 Ережелері	-	-
Сыртқы электр магнитті сәулелену көздерінің әсеріне төзімділік және электромагниттік үйлесімділік, БҰҰ № 10-05 Ережелері	-	12.05.2023 ж. бастап 11.05.2027 ж. дейін ЕАЭС KZ 3910317.01.01.00334
Есіктердің құлыптары мен ілмектері, БҰҰ № 11-04 Ережелері	-	12.05.2023 ж. бастап 11.05.2027 ж. дейін ЕАЭС KZ 3910317.01.01.00335
Рульмен басқарудың жарақаттау қауіпсіздігі, БҰҰ № 12-03 Ережелері	-	12.05.2023 ж. бастап 11.05.2027 ж. дейін ЕАЭС KZ 3910317.01.01.00336



KZ сериялы № 0002097
(бланкті есепке алу нөмірі)

(қосымша парак)

Серия KZ № 0002157

(тиггі мақұлдау бланкісін есепке алу нөмірі)

8

бет

Көлік құралының типін мақұлдау № TC KZ E-KZ.0317.00264

№ 2 қосымша

1	2	3
Тежегіш жүйелерінің тиімділігі, БҰҰ № 13Н-00 Ережелері	Сәйкестік сертификаты, «Ұлттық сараптау және сертификаттау орталығы» АҚ сәйкестігін растау жөніндегі органның Қостанай филиалы, № KZ.O.01.0317, Қазақстан Республикасы	12.05.2023 ж. бастап 11.05.2027 ж. дейін EAЭС KZ 3910317.01.01.00337
Қауіпсіздік белдігін бекіту орындары, БҰҰ № 14-07 Ережелері	-	12.05.2023 ж. бастап 11.05.2027 ж. дейін EAЭС KZ 3910317.01.01.00338
Көлік құралдарын ұстап тұру жүйелерімен жарақтандыру, БҰҰ № 16-06 Ережелері	-	12.05.2023 ж. бастап 11.05.2027 ж. дейін EAЭС KZ 3910317.01.01.00339
Орындықтардың және олардың бекіткіштерінің беріктігі, БҰҰ № 17-08 Ережелері	-	12.05.2023 ж. бастап 11.05.2027 ж. дейін EAЭС KZ 3910317.01.01.00340
Ішкі жабдықтардың жарақаттау қауіпсіздігі, БҰҰ № 21-01 Ережелері	-	12.05.2023 ж. бастап 11.05.2027 ж. дейін EAЭС KZ 3910317.01.01.00341
Кері жүріс шамдары, БҰҰ № 23-00 Ережелері	-	12.05.2023 ж. бастап 11.05.2027 ж. дейін EAЭС KZ 3910317.01.01.00366
Орындықтардың бас тірегіштері, БҰҰ № 25-04 Ережелері	-	12.05.2023 ж. бастап 11.05.2027 ж. дейін EAЭС KZ 3910317.01.01.00340
Сыртқы дөңестердің жарақаттау қауіпсіздігі, БҰҰ № 26-03 Ережелері	-	12.05.2023 ж. бастап 11.05.2027 ж. дейін EAЭС KZ 3910317.01.01.00342
Дыбыспен сигнал беру аспаптарымен жарақтандыру, БҰҰ № 28-00 Ережелері	-	12.05.2023 ж. бастап 11.05.2027 ж. дейін EAЭС KZ 3910317.01.01.00343
Шиналармен жарақтандыру*, БҰҰ № 30-02 Ережелері	Мәлімдеме, RDW, Нидерланды	12.09.2017 ж. E4-30R-02104136 Ext.00, 13.08.2020 ж. E4*30R02/21*124820*00, 04.02.2021 ж. E4*30R02/21*128194*00
	Мәлімдеме, MINISTERE DE LATRANSITION ECOLOGIQUE, Centre National de Reception des Vehicules, Франция	02.12.2021 ж. E2*30R02/23*18466*06



KZ сериялы № 0011560

(бланкті есепке алу нөмірі)

(қосымша парақ)

Серия KZ № 0002157

(типі мақұлдау бланкісін есепке алу нөмірі)

9 бет

Көлік құралының типін мақұлдау № TC KZ E-KZ.0317.00264

№ 2 қосымша

1	2	3
Өрт қауіпсіздігі, БҰҰ № 34-02 Ережелері	Сәйкестік сертификаты, «Ұлттық сараптау және сертификаттау орталығы» АҚ сәйкестігін растау жөніндегі органның Қостанай филиалы, № KZ.O.01.0317, Қазақстан Республикасы	12.05.2023 ж. бастап 11.05.2027 ж. дейін ЕАЭС KZ 3910317.01.01.00344
Басқару басқыларының орналасуы, БҰҰ № 35-00 Ережелері	-"	12.05.2023 ж. бастап 11.05.2027 ж. дейін ЕАЭС KZ 3910317.01.01.00347
Тұманға қарсы артқы шамдар, БҰҰ № 38-00 Ережелері	-"	12.05.2023 ж. бастап 11.05.2027 ж. дейін ЕАЭС KZ 3910317.01.01.00366
Жылдамдықты өлшеу механизмдері, БҰҰ № 39-00 Ережелері	-"	12.05.2023 ж. бастап 11.05.2027 ж. дейін ЕАЭС KZ 3910317.01.01.00345
Қауіпсіз өйнектермен жарақтандыру, БҰҰ № 43-00 Ережелері	-"	12.05.2023 ж. бастап 11.05.2027 ж. дейін ЕАЭС KZ 3910317.01.01.00346
Жанама көрініс құрылғылармен жарақтандыру, БҰҰ № 46-02 Ережелері	-"	16.05.2023 ж. бастап 15.05.2027 ж. дейін ЕАЭС KZ 3910317.01.01.00365
Жарықтандыру және жарықпен сигнал беру құрылғыларымен жарақтандыру, БҰҰ № 48-04 Ережелері	-"	16.05.2023 ж. бастап 15.05.2027 ж. дейін ЕАЭС KZ 3910317.01.01.00366
Сыртқы шу, БҰҰ № 51-02 Ережелері	-"	16.05.2023 ж. бастап 15.05.2027 ж. дейін ЕАЭС KZ 3910317.01.01.00364
Уақытша пайдаланылатын шиналармен жарақтандыру, БҰҰ № 64-02 Ережелері	-"	16.05.2023 ж. бастап 15.05.2027 ж. дейін ЕАЭС KZ 3910317.01.01.00363
Шиналардағы ауа қысымын мониторингілеу жүйелері, БҰҰ № 64-02 Ережелері	-"	16.05.2023 ж. бастап 15.05.2027 ж. дейін ЕАЭС KZ 3910317.01.01.00363
Рульмен басқару, БҰҰ № 79-03 Ережелері	-"	16.05.2023 ж. бастап 15.05.2027 ж. дейін ЕАЭС KZ 3910317.01.01.00362
Шығарындылар, БҰҰ № 83-06 Ережелері (экологиялық сынып 5)	-"	16.05.2023 ж. бастап 15.05.2027 ж. дейін ЕАЭС KZ 3910317.01.01.00361



KZ сериялы № 0011561

(бланкті есепке алу нөмірі)

(қосымша парак)

Серия KZ № 0002157

(типті мақұлдау бланкісін есепке алу нөмірі)

10

бет

Көлік құралының типін мақұлдау № TC KZ E-KZ.0317.00264

№ 2 қосымша

1	2	3
Максималды қуат, БҰҰ № 85-00 Ережелері	Сәйкестік туралы декларация, «СарыаркаАвтоПром» жауапкершілігі шектеулі серіктестігі, Қазақстан Республикасы	12.05.2023 ж. бастап 11.05.2026 ж. дейін ЕАЭС KZ 3910317.13.12.02141
Күндізгі жүріс шамдары, БҰҰ № 87-00 Ережелері	Сәйкестік сертификаты, «Ұлттық сараптау және сертификаттау орталығы» АҚ сәйкестігін растау жөніндегі органның Қостанай филиалы, № KZ.O.01.0317, Қазақстан Республикасы	16.05.2023 ж. бастап 15.05.2027 ж. дейін ЕАЭС KZ 3910317.01.01.00366
Жүргізуші мен жолаушыларды қарсы алды соқтығысы кезінде қорғау, БҰҰ № 94-03 Ережелері	-	16.05.2023 ж. бастап 15.05.2027 ж. дейін ЕАЭС KZ 3910317.01.01.00360
Отын шығысы және көмірқышқыл газы шығарындылары. Электр жетегі бар көлік құралдарының электр энергиясының шығысы және жүріс қоры, БҰҰ № 101-01 Ережелері	-	16.05.2023 ж. бастап 15.05.2027 ж. дейін ЕАЭС KZ 3910317.01.01.00359
Алыс және жақын жарық фарлары, БҰҰ № 112-01 Ережелері	-	16.05.2023 ж. бастап 15.05.2027 ж. дейін ЕАЭС KZ 3910317.01.01.00366
Көлік құралын санкцияланбаған қолданудан қорғау, БҰҰ № 116-00 Ережелері	-	16.05.2023 ж. бастап 15.05.2027 ж. дейін ЕАЭС KZ 3910317.01.01.00358
Шиналардың тербелісінен болатын шудың деңгейі *, БҰҰ № 117-02 Ережелері, 2 кезең	Мәлімдеме, RDW, Нидерланд	24.08.2020 ж. E4*117R02/10*10681*05 Suff. 02S2WR2
	Мәлімдеме, MINISTERE DE LATRANSITION ECOLOGIQUE, Centre National de Reception des Vehicules, Франция	26.08.2021 ж. E2*117R02/10*18549*02 Rev.№ 01
Шиналардың ылғал төсемде ілінісуі, БҰҰ № 117-02 Ережелері	-	-
Шиналардың тербелуіне кедергі*, БҰҰ № 117-02 Ережелері, 2 кезең	-	-



KZ сериялы № 0011562
(бланкті есепке алу нөмірі)

(қосымша парақ)

Серия KZ № 0002157

(типті мақұлдау бланкісін есепке алу нөмірі)

11

бет

Көлік құралының типін мақұлдау № TC KZ E-KZ.0317.00264

№ 2 қосымша

1	2	3
Көлік құралдарының басқару органдары - сәйкестендіру, БҰҰ № 121-00 Ережелері	Сәйкестік сертификаты, «Ұлттық сараптау және сертификаттау орталығы» АҚ сәйкестігін растау жөніндегі органның Қостанай филиалы, № KZ.O.01.0317, Қазақстан Республикасы	16.05.2023 ж. бастап 15.05.2027 ж. дейін ЕАЭС KZ 3910317.01.01.00357
Жылыту жүйелері, БҰҰ № 122-00 Ережелері	-	16.05.2023 ж. бастап 15.05.2027 ж. дейін ЕАЭС KZ 3910317.01.01.00356
Алдыңғы көрініс, БҰҰ № 125-00 Ережелері	-	16.05.2023 ж. бастап 15.05.2027 ж. дейін ЕАЭС KZ 3910317.01.01.00355
Жаяу жүргіншілерді қорғауды қамтамасыз ету, БҰҰ № 127-02 Ережелері	-	16.05.2023 ж. бастап 15.05.2027 ж. дейін ЕАЭС KZ 3910317.01.01.00354
Ішкі шу, КО ТР 018/2011 № 3 қосымшасының 2 тармағы	-	16.05.2023 ж. бастап 15.05.2027 ж. дейін ЕАЭС KZ 3910317.01.01.00353
Көлік құралы тұратын үй-жай ауасындағы зиянды (ластаушы) заттардың мөлшері, КО ТР 018/2011 № 3 қосымшасының 3 тармағы	-	16.05.2023 ж. бастап 15.05.2027 ж. дейін ЕАЭС KZ 3910317.01.01.00352
Желдету, жылыту және ауа баптау, КО ТР 018/2011 № 3 қосымшасының 6 тармағы	-	16.05.2023 ж. бастап 15.05.2027 ж. дейін ЕАЭС KZ 3910317.01.01.00351
Қырау басудан және буланудан алдыңғы өйнектерін тазалау жүйелері, КО ТР 018/2011 № 3 қосымшасының 7 тармағы	-	16.05.2023 ж. бастап 15.05.2027 ж. дейін ЕАЭС KZ 3910317.01.01.00350



KZ сериялы № 0011563
(бланкті есепке алу нөмірі)

(қосымша парак)

Серия KZ № 0002157
(типті мақұлдау бланкісін есепке алу нөмірі)

12 бет

Көлік құралының типін мақұлдау № TC KZ E-KZ.0317.00264

№ 2 қосымша

1	2	3
Әйнек тазалағыштар және әйнек жуғыштар, КО ТР 018/2011 № 3 қосымшасының 8 тармағы	Сәйкестік сертификаты, «Ұлттық сараптау және сертификаттау орталығы» АҚ сәйкестігін растау жөніндегі органның Қостанай филиалы, № KZ.O.01.0317, Қазақстан Республикасы	16.05.2023 ж. бастап 15.05.2027 ж. дейін ЕАЭС KZ 3910317.01.01.00349
Доңғалақтан шашыраудан қорғау, КО ТР 018/2011 № 3 қосымшасының 10 тармағы	-	16.05.2023 ж. бастап 15.05.2027 ж. дейін ЕАЭС KZ 3910317.01.01.00348
Таңбалау және сәйкестендіру мүмкіндігі, КО ТР 018/2011 № 7 қосымшасы	Сәйкестік туралы декларация, «СарыаркаАвтоПром» жауапкершілігі шектеулі серіктестігі, Қазақстан Республикасы	26.04.2023 ж. бастап 25.04.2027 ж. дейін ЕАЭС KZ 3910317.13.12.02106

*Өлшемдік критерийлерге, жүктеменің рұқсат етілген минималды индексі мен минималды жылдамдық категориясына сәйкес келетін және басқа да растаушы құжаттары бар (№ 30 немесе 54 БҰҰ ережелері бойынша шиналарда таңбалаудың болуы, сондай-ақ № 117 БҰҰ ережелері бойынша сертификаттау органына белгіленген таңбалау жөнінде ақпарат берілген жағдайда) шиналарды орнатуға рұқсат етіледі.

Сертификаттау жөніндегі
органның басшысы



Т. М. Клецова
тегі, аты-жөні



KZ сериялы № 0011564
(бланкті есепке алу нөмірі)

№ _____ көлік құралының типін мақұлдауға
№ 3 қосымша

КӨЛІК ҚҰРАЛЫН ТАҢБАЛДАУДЫҢ СИПАТТАУЫ

1. Кеден одағы мүше-мемлекеттердің нарығында бірыңғай айналым белгісінің нысаны және орналасқан орны:

Дайындаушы тақтайшасында.

Кеден одағы мүше-мемлекеттерінің нарығындағы өнімнің бірыңғай айналым белгісі Кеден одағының 2011 ж. 15 шілдедегі № 711 Комиссия Шешіміне сәйкес түсіріледі.

2. Дайындаушы тақтайшасының орналасу орны:

Жүргізуші есігінің ойығында, орталық бағанада.

3. Сәйкестендіру нөмірінің орналасу орны:

3.1 Дайындаушы тақтайшасында.

3.2 Қуат элементіндегі алдыңғы оң орындықтың астында, немесе қозғалтқыш бөлігінің қалқанында, немесе артқы еден панелінде багаж бөлімінде.

4. Көлік құралдарының сәйкестендіру нөмірінің (нөмірлерінің) құрылымы мен мазмұны:

1	2	3	4	5	6	7	8	9	10	11	12	13	14	15	16	17
M	X	1	R	9	?	G	H	?	?	K	?	?	?	?	?	?

1-3 поз: Дайындаушының халықаралық сәйкестендіру коды (WMI):
MX1 – «СарыарқаАвтоПром» жауапкершілігі шектеулі серіктестігі, Қазақстан Республикасы.

4-5 поз: Көлік құралының маркасының, коммерциялық атауының коды:
R9 – Jetour, X90PLUS.

6 поз: Қозғалтқыш типінің коды:
A – SQRF4J16, 1598 см³;
B – SQRF4J20, 1998 см³.

7 поз: Трансмиссия типінің коды:
G – механикалық, автоматты басқарумен, 4x2.

8 поз: Шанақ типінің коды:
H – көтергіш хэтчбек.

9 поз: Бақылау символы:
0-ден 9-ға дейінгі сан немесе X әрпі.

10 поз: Шығарылған жылы немесе модельдік жылы КО ТР 018/2011 № 7 қосымшасының 1 Кестесіне сәйкес.

11 поз: Құрастыру зауытының коды:
K – «СарыарқаАвтоПром» жауапкершілігі шектеулі серіктестігі, Қазақстан Республикасы.

12-17 поз: Көлік құралының өндірістік нөмірі.

Сертификация жөніндегі органның басшысы



Т.М. Клецова
тегі, аты-жөні

KZ сериялы № 0002217
(бланкті есепке алу нөмірі)

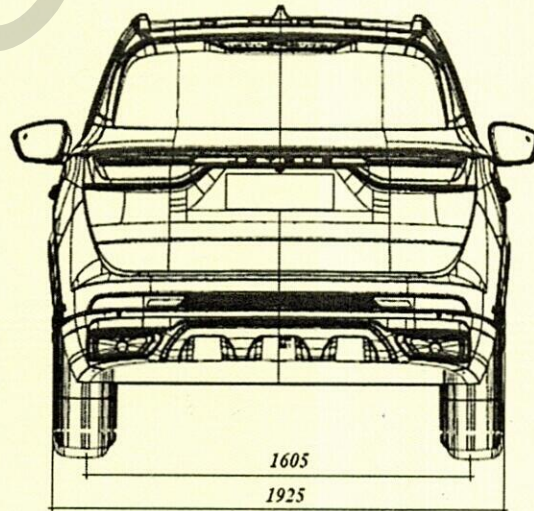
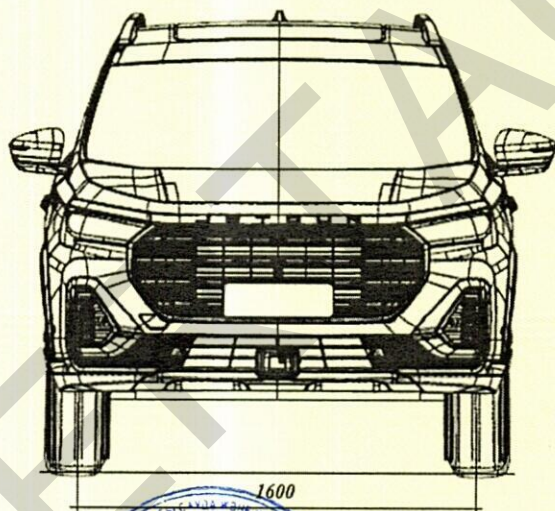
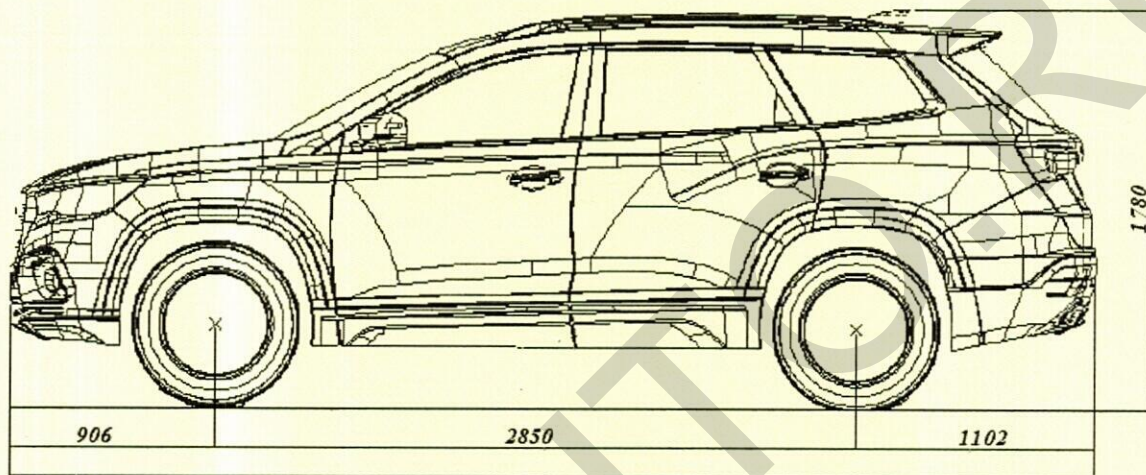
ТС KZ E-KZ.0317.00264

14 бет

№ _____ көлік құралының типін мақұлдауға
№ 4 қосымша

КӨЛІК ҚҰРАЛЫНЫҢ ЖАЛПЫ КӨРІНІСІ

JETOUR маркасы, JB1 типі, коммерциялық атауы X90PLUS



KZ сериялы № 0002027
(бланкті есепке алу нөмірі)

(қосымша парақ)

Серия KZ № 0002157

(типті мақұлдау бланкісін есепке алу нөмірі)

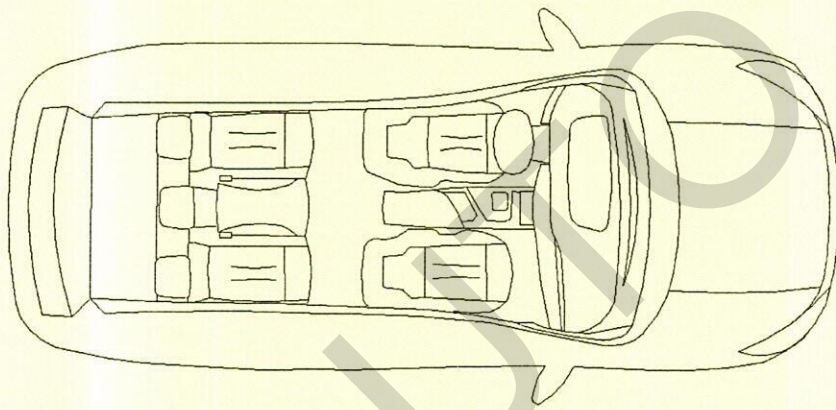
15 бет

Көлік құралының типін мақұлдау № TC KZ E-KZ.0317.00264

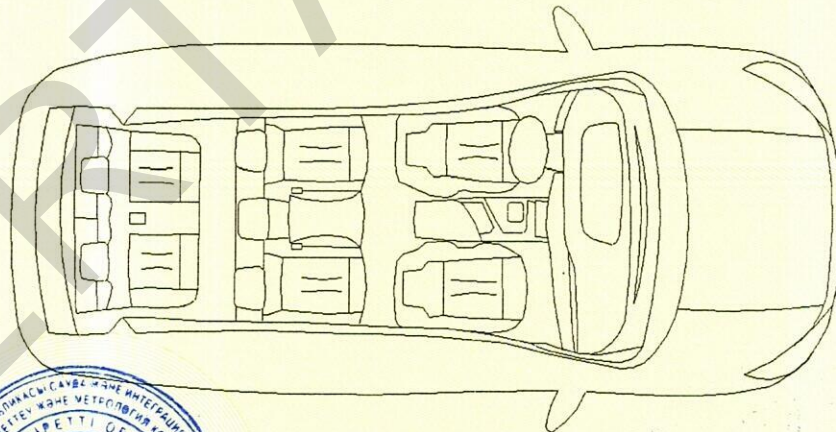
№ 4 қосымша

JETOUR маркасы, JB1 типі, коммерциялық атауы X90PLUS

Салон жобаламасы (5 орын)



Салон жобаламасы (7 орын)



KZ сериялы № 0011565

(бланкті есепке алу нөмірі)