

АССОЦИАЦИЯ ПО БЕЗОПАСНОСТИ МАШИН И ОБОРУДОВАНИЯ "ТЕСТ-СДМ"
СЕРТИФИКАЦИОННЫЙ ЦЕНТР "ТЕСТ-СДМ" РОСС RU.0001.11MP03 от 25.03.2008 г.
125424, г. Москва, Волоколамское ш., д. 73, тел. (495) 490 58 80

РОСС RU.MP03.E01987

Марка транспортного средства	—
Тип транспортного средства	689941
Модификации	—
Коммерческое наименование	автомобиль-сортиментовоз
Базовое транспортное средство	КАМАЗ-44108-10, КАМАЗ-44108-24
Категория транспортного средства	N ₃ G
Код ОКП	48 5135
Код VIN	с X89689941A0EV3001 по X89689941?0EV3100
Экологический класс	3
Заявитель, изготовитель и его адрес	ООО «РенБизнесАвто», Российская Федерация, 427880, Удмуртская Республика, Алнашский район, с. Алнаши, ул. Векшиной, д. 1а

ОБЩИЕ ХАРАКТЕРИСТИКИ ТРАНСПОРТНОГО СРЕДСТВА

Колесная формула / ведущие колеса	6 × 6 / все
Схема компоновки транспортного средства	расположение двигателя - переднее продольное, кабина над двигателем
Исполнение грузочного пространства	платформа с сортиментовозными кониками и защитным ограждением
Назначение транспортного средства	для транспортировки леса в сортиментах и других лесоматериалов
Кабина	цельнометаллическая, двухдверная, двух- или трехместная, откидывающаяся вперед

РОСС RU.MP03.E01987

Габаритные размеры, мм

- длина	8640 - 8700
- ширина	2500 - 2550
- высота	3250 - 3600
База, мм	3690 + 1320
Колея передних / средних, задних колес, мм	2050 / 2050

Масса снаряженного транспортного средства, кг (по ГОСТ Р 52051-2003)	10200 - 10700
Полная масса транспортного средства, кг	18900
- на переднюю ось	5400
- на заднюю тележку	13500
Допустимая полная масса прицепа, кг	буксировка прицепа не предусмотрена

Двигатель (марка, тип)

	КАМАЗ, 740.30-260;	КАМАЗ, 740.55-300;
	четырёхтактный, дизельный, с турбонаддувом	
- количество и расположение цилиндров	8, V-образное	
- рабочий объем, см ³	10857	11760
- степень сжатия	16,5	16,8
Максимальная мощность, кВт (мин ⁻¹)	180 (2000)	206 (2200)
Максимальный крутящий момент, Нм (мин ⁻¹)	1060 (1200 - 1400)	1158 (1400)
Топливо	дизельное	

Система питания

	впрыск топлива под давлением	
ТНВД (марка, тип)	ЯЗДА, 337-20; ЯЗДА, 337-71; Bosch, 0 402 648 611	ЯЗДА, 337-20.07; Bosch, 0 402 648 610
Форсунки (марка, тип)	ЯЗДА, 273-20; ЯЗДА, 273-50; АЗПИ, 216-02; АЗПИ, 216-02А; АЗПИ, 216; АЗПИ, 216А	АЗПИ, 216-01; АЗПИ, 216-01А
Турбокомпрессор (марка, тип)	КАМАЗ, ТКР 7С-6; «Borg Warner Turbo Systems», S2B/7624TAE/0,76D9	
Воздушный фильтр (марка, тип)	740.05-1109510; двухступенчатый	

Система выпуска и нейтрализации отработавших газов

Глушитель выпуска (марка, тип)	КАМАЗ, 6520-1201010
--------------------------------	---------------------

Трансмиссия

	механическая
Сцепление (марка, тип)	КАМАЗ, 142; фрикционное, сухое, двухдисковое; ZF&SACHS, MFZ 430; фрикционное, сухое, однодисковое
Коробка передач (марка, тип)	КАМАЗ, 142; КАМАЗ, 144; механическая, пятиступенчатая; КАМАЗ, 152; КАМАЗ, 154; механическая, десятиступенчатая, с передним делителем; ZF-9S109-472; ZF-9S109-494; механическая, восьмиступенчатая, с дополнительной понижающей передачей; ZF-9S1310ТО; механическая, девятиступенчатая

POCC RU.MP03.E01987

Коробка передач (марка, тип)	КАМАЗ, 142; КАМАЗ, 144	КАМАЗ, 152; КАМАЗ, 154	ZF-9S109- 494	ZF-9S109-472	ZF-9S1310TO
- число передач	5-вперед, 1-назад	10-вперед, 2-назад		9-вперед, 1-назад	
- передаточные числа		низшее высшее			
I	7,820	7,820 6,380	6,570	8,960	9,480
II	4,030	4,030 3,290	4,780	6,370	6,580
III	2,500	2,500 2,040	3,530	4,710	4,680
IV	1,530	1,530 1,250	2,610	3,530	3,480
V	1,000	1,000 0,815	1,860	2,540	2,620
VI	—	— —	1,350	1,810	1,890
VII	—	— —	1,000	1,340	1,350
VIII	—	— —	0,740	1,000	1,000
IX	—	— —	—	—	0,750
понижающая	—	— —	10,240	12,910	—
3.X.	7,380	7,380 6,020	9,440	12,200	8,970
Раздаточная коробка (марка, тип)	механическая, с двухступенчатым редуктором и цилиндрическим блокируемым межосевым дифференциалом планетарного типа				
- число передач	2				
- передаточные числа	низшее - 1,692; высшее - 0,917				
Главная передача (марка, тип)	двухступенчатый редуктор				
- передаточное число	5,94; 6,53; 7,22				
Подвеска					
- передняя	зависимая, на двух полуэллиптических рессорах, с гидравлическими телескопическими амортизаторами, с резиновыми буферами				
- задняя	зависимая, балансирная, на двух полуэллиптических рессорах, с реактивными штангами				
Рулевое управление (марка, тип)	рулевой механизм КАМАЗ, 4310-3400020 типа «винт - шариковая гайка - рейка - сектор», рулевое управление с гидроусилителем				
Тормозные системы:					
- рабочая (марка, тип)	пневматическая, двухконтурная с разделением контуров на переднюю ось и заднюю тележку, с АБС, тормозные механизмы всех колес барабанного типа				
- запасная (марка, тип)	каждый из контуров рабочей тормозной системы				
- стояночная (марка, тип)	тормозные механизмы колес задней тележки, приводимые в действие пружинными энергоаккумуляторами, объединенными с тормозными камерами				
- вспомогательная (марка, тип)	моторный тормоз-замедлитель				

РОСС RU.MP03.E01987

Шины(марка,
размер,
индекс несущей способности,
категория скорости)

425/85R21

156

G

Оборудование транспортного средства - увязочные приспособления

Действие данного «одобрения типа транспортного средства» распространяется на серию транспортных средств в количестве 100 (сто) шт. с идентификационными номерами (кодами VIN) с X89689941A0EV3001 по X89689941?0EV3100.

Данное «одобрение типа транспортного средства» оформлено в соответствии с пунктом 13 технического регламента «О требованиях к выбросам автомобильной техникой, выпускаемой в обращение на территории Российской Федерации, вредных (загрязняющих) веществ», с учетом «одобрения типа транспортного средства» № РОСС RU.MT02.E06112П1 со сроком действия с 01.01.2010 г. по 31.12.2011 г. на базовые автомобили.

689941

Описание маркировки транспортного средства приведено в приложении № 2.

Общий вид транспортного средства на одном листе приведен в приложении № 3.

М.В. Топольский

Действует с «22» сентября 2010 г.

А.В. Зажигалкин

РОСС RU.MP03.E01987

Приложение № 2 к «одобрению
типа транспортного средства»**ОПИСАНИЕ МАРКИРОВКИ ТРАНСПОРТНОГО СРЕДСТВА**

1. Место расположения и форма знака соответствия:
– на табличке изготовителя нанесен знак соответствия, выполненный по ГОСТ Р 50460-92, с указанием номера «одобрения типа транспортного средства».
2. Место расположения таблички изготовителя:
– на раме, спереди, справа.
3. Место расположения идентификационного номера (кода VIN):
– на табличке изготовителя;
– на раме, спереди, справа, рядом с табличкой изготовителя;
4. Структура и содержание идентификационного номера транспортного средства (кода VIN):

WMI			VDS							VIS						
1	2	3	4	5	6	7	8	9	10	11	12	13	14	15	16	17
X	8	9	6	8	9	9	4	1	?	0	E	V	3	?	?	?

поз. 1 – 3: *Международный код изготовителя (WMI)*

поз. 1 – 3: X89 – код изготовителя (см. также поз. 12 – 14), указывающий на то, что объем его производства не превышает 500 ед. в год

поз. 4 – 9: *Описательная часть идентификационного номера (VDS)*

поз. 4 – 9: 689941 – условное обозначение типа транспортного средства - автомобиль-сортиментовоз на базовом транспортном средстве КАМАЗ-44108-10, КАМАЗ-44108-24

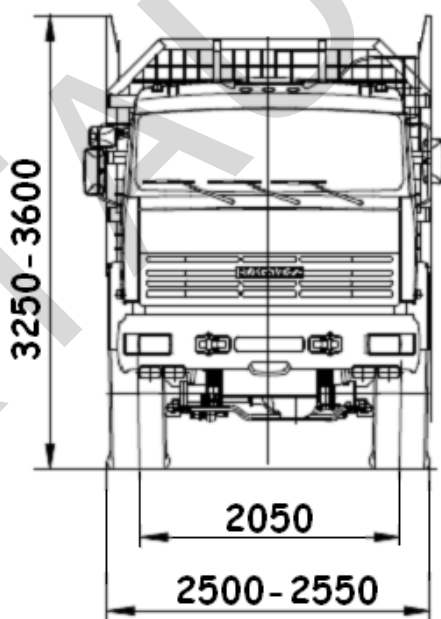
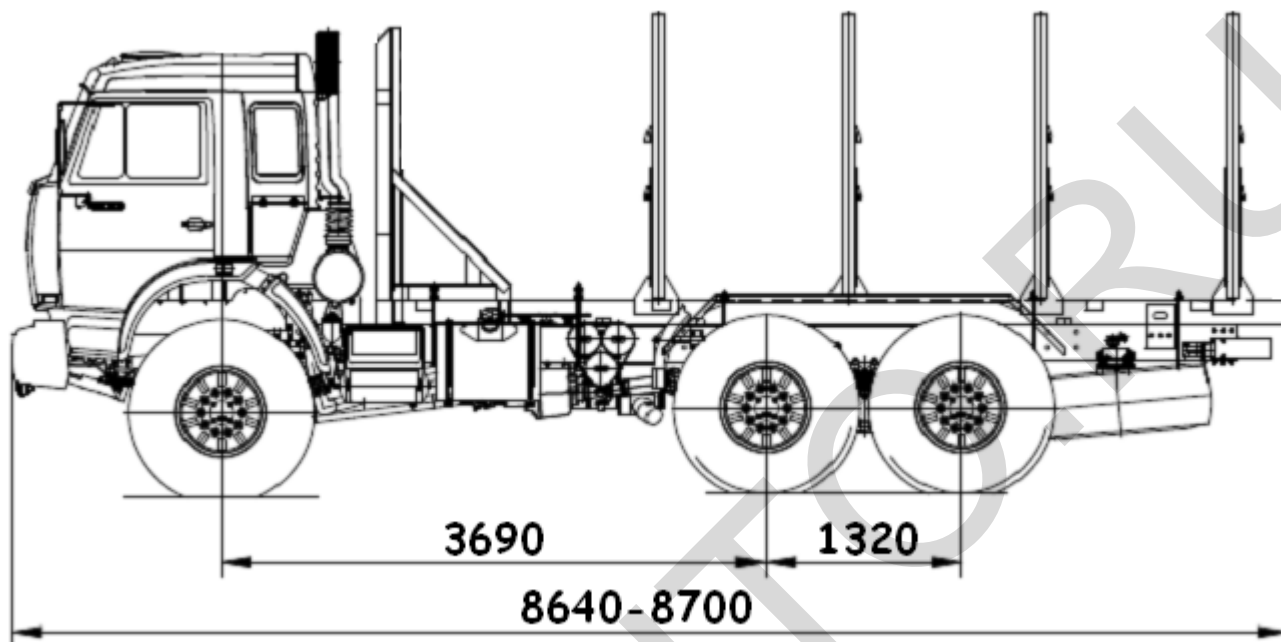
поз. 10 – 17: *Указательная часть идентификационного номера (VIS)*

поз. 10: ? – код года выпуска транспортного средства согласно ГОСТ Р 51980-2002

поз. 11: 0 – постоянная цифра

поз. 12 – 14: EV3 – код изготовителя (совместно с WMI) - ООО «РенБизнесАвто», Российская Федерация, 427880, Удмуртская Республика, Алнашский район, с. Алнаши, ул. Векшиной, д. 1а

поз. 15 – 17: ??? – производственный номер транспортного средства (001-100)



Общий вид автомобилей-сортиментовозов 689941.

М.П.