

ТАМОЖЕННЫЙ СОЮЗ

ОДОБРЕНИЕ ТИПА ТРАНСПОРТНОГО СРЕДСТВА



Серия RU № 0001268

№ TC RU E-RU.MT02.00059

Срок действия с 01 мая 2015 г. по 31 декабря 2015 г.

ОРГАН ПО СЕРТИФИКАЦИИ

механических транспортных средств и прицепов, их составных частей и предметов оборудования
 "САТР-ФОНД" Межотраслевого Фонда "Сертификация автотранспорта САТР" (ОС "САТР-ФОНД")
 юридический адрес: 125480, г. Москва, ул. Героев Панфиловцев, 24; фактические адреса: 125480,
 г. Москва, ул. Героев Панфиловцев, 24; 125438, г. Москва, ул. Автомоторная, 2;
 тел.: (495) 454-42-27, (495) 456-62-51, (495) 496-82-44 / факс: (495) 454-72-12, (495) 496-82-44;
 электронная почта: mail@satrfond.ru. Аттестат аккредитации № РОСС RU.0001.11MT02 по 03 июня 2019 г.

ТРАНСПОРТНЫЕ СРЕДСТВА

МАРКА	КАМАЗ				
КОММЕРЧЕСКОЕ НАИМЕНОВАНИЕ	B1726	B1728	B2126	B2128	B2130
ТИП	43114, 43118, 5350, 53504				
МОДИФИКАЦИИ	43114-30	5350-42	43118-30	43118-42	43118-32, 43118-46, 53504-46, 43118-L4
КАТЕГОРИЯ	N ₃ G				
ЭКОЛОГИЧЕСКИЙ КЛАСС	4				
ЗАЯВИТЕЛЬ И ЕГО АДРЕС	Открытое акционерное общество "КАМАЗ", юридический и фактический адрес: 423827, Республика Татарстан, город Набережные Челны, проезд Автозаводский, дом 2, Российская Федерация, ОГРН: 1021602013971, телефон: (8552) 37-27-90, 55-08-23, факс: (8552) 37-28-34 электронная почта: prgk@kamaz.org				
ИЗГОТОВИТЕЛЬ И ЕГО АДРЕС	Открытое акционерное общество "КАМАЗ", юридический адрес: 423827, Республика Татарстан, город Набережные Челны, проезд Автозаводский, дом 2, Российская Федерация, фактический адрес: 423827, Республика Татарстан, город Набережные Челны, проезд Автозаводский, дом 2, Российская Федерация				
ПРЕДСТАВИТЕЛЬ ИЗГОТОВИТЕЛЯ И ЕГО АДРЕС	Открытое акционерное общество "КАМАЗ", юридический и фактический адрес: 423827, Республика Татарстан, город Набережные Челны, проезд Автозаводский, дом 2, Российская Федерация, ОГРН: 1021602013971, телефон: (8552) 37-27-90, 55-08-23, факс: (8552) 37-28-34 электронная почта: prgk@kamaz.org				
СБОРОЧНЫЙ ЗАВОД И ЕГО АДРЕС	423827, Республика Татарстан, город Набережные Челны, проезд Автозаводский, дом 2, Российская Федерация				
ПОСТАВЩИК СБОРОЧНЫХ КОМПЛЕКТОВ И ЕГО АДРЕС	—				

соответствуют требованиям технического регламента Таможенного союза "О безопасности колесных транспортных средств".

Действие данного ОДОБРЕНИЯ ТИПА ТРАНСПОРТНОГО СРЕДСТВА распространяется на серийно выпускаемую продукцию.

Данное ОДОБРЕНИЕ ТИПА ТРАНСПОРТНОГО СРЕДСТВА без приложений недействительно.

Приложение № 1. Общие характеристики транспортного средства

Приложение № 2. Перечень документов, явившихся основанием для оформления ОДОБРЕНИЯ ТИПА ТРАНСПОРТНОГО СРЕДСТВА

Приложение № 3. Описание маркировки транспортного средства

Приложение № 4. Общий вид транспортного средства на шести страницах

ДОПОЛНИТЕЛЬНАЯ ИНФОРМАЦИЯ

Данное одобрение типа транспортного средства является распространением одобрения типа транспортного средства № E-RU.MT02.B.00132.P4, выданного до вступления в силу технического регламента Таможенного союза "О безопасности колесных транспортных средств".

Транспортные средства не предназначены для перевозки опасных грузов.

Таблица перевода буквенно-цифровых обозначений модификаций транспортных средств в вариант для формализованного (цифрового) кода продукции в процессе производства и отгрузки в соответствии с системой SAP (System Analysis and Program Development), применяемой изготовителем транспортных средств:

Обозначение модификации	Вариант обозначения для формализованного (цифрового) кода
43118-L4	43118-19

Руководитель органа по сертификации



подпись

Б.В. Кисуленко

инициалы, фамилия

Дата оформления « 22 » апреля 2015 г.

ОДОБРЕНИЕ ТИПА ТРАНСПОРТНОГО СРЕДСТВА УТВЕРЖДЕНО.

Внесена запись в реестр за № TC RU E-RU.MT02.00059 от « 22 » апреля 2015 г.

Руководитель
(заместитель руководителя)

РОССТАНДАРТА
наименование уполномоченного
органа государственного управления



подпись

А.В. Зажигалкин

инициалы, фамилия

ОБЩИЕ ХАРАКТЕРИСТИКИ ТРАНСПОРТНОГО СРЕДСТВА

Колесная формула / ведущие колеса	6×6 / все					
Схема компоновки транспортного средства	кабина над двигателем					
Расположение двигателя	переднее продольное					
Исполнение грузочного пространства	металлическая бортовая платформа с тентом или без него (для мод. 43114-30, 43118-30, 43118-32, 43118-42, 43118-46, 43118-L4, 5350-42); седельно-сцепное устройство (для мод. 53504-46); бортовая платформа с крано-манипуляторной установкой (КМУ) (для мод. 43118-42, 43118-46); седельно-сцепное устройство и крано-манипуляторная установка (для мод. 53504-46)					
Назначение	перевозка грузов различного назначения с возможностью саморазгрузки и самопогрузки (для транспортных средств, оснащенных КМУ)					
Кабина	цельнометаллическая, двухдверная, двух- или трехместная, откидывающаяся вперед, со спальным местом или без него					
Для модификаций:	43118-42, 43118-46, 43118-L4 (без КМУ)	43118-42, 43118-46, 43118-L4 (с КМУ)	53504-46 (с КМУ)	5350-42	53504-46 с оборудованием для гидропривода	
					без оборудования для гидропривода	
Габаритные размеры, мм						
– длина	8220	9830	7220	7690... 9200	7220	
– ширина	2550		2500	2550	2500	
– высота	3080... 3510	3570...3950		3085... 3540	3080...3740	
База, мм	3690 или 4600 + 1320	4400 + 1320	3690 + 1320	3340 или 3690 + 1320	3690 + 1320	
Коля передних / задних колес, мм	2050 / 2050					
Масса транспортного средства в снаряженном состоянии, кг	10050... 11375	11640... 13540	11140... 12540	9600 или 15400*	9225	9025
Технически допустимая максимальная масса транспортного средства, кг	21600		21400	17000 или 17200*	21600	21400
Технически допустимая максимальная масса, приходящаяся на каждую из осей транспортного средства, начиная с передней оси, кг	5800 7900 7900		5900 7750 7750	5600/6000* 5700/5600* 5700/5600*	5800 7900 7900	5700 7850 7850
Технически допустимая максимальная масса автопоезда, кг	33600		38000	29000 / 29200*	38000	

* – для модификаций с усилительными накладками рамы и шинами со скоростной категорией G и индексом нагрузки 156

Одобрение типа транспортного средства № TC RU E-RU.MT02.00059

Стр. 4

Приложение № 1

Для модификаций:	43118-42, 43118-46, 43118-L4 (без КМУ)	43118-42, 43118-46, 43118-L4 (с КМУ)	53504-46 (с КМУ)	5350-42	53504-46	
					с оборудованием для гидропривода	без оборудования для гидропривода
Максимальная масса прицепа, кг	транспортные средства не предназначены для буксировки прицепа без тормозной системы					
– прицеп без тормозной системы						
– прицеп с тормозной системой	12000	28900	12000	28700	28900	
Технически допустимая максимальная нагрузка на опорно-сцепное устройство, даН	-	-	-	-	12300	

Для модификаций:	43118-30, 43118-32		43114-30
Габаритные размеры, мм			
– длина	8870		
– ширина	2550		
– высота	3080... 3510		3080... 3540
База, мм	4100 + 1320		
Колея передних / задних колес, мм	2050 / 2050		
Масса транспортного средства в снаряженном состоянии, кг	11400		11100
Технически допустимая максимальная масса транспортного средства, кг	21600		17000
Технически допустимая максимальная масса, приходящаяся на каждую из осей транспортного средства, начиная с передней оси, кг	5800 7900 7900		5600 5700 5700
Технически допустимая максимальная масса автопоезда, кг	33600		29000
Максимальная масса прицепа, кг	транспортные средства не предназначены для буксировки прицепа без тормозной системы		
– прицеп без тормозной системы			
– прицеп с тормозной системой	12000		
Технически допустимая максимальная нагрузка на опорно-сцепное устройство, даН	E22		

Приложение № 1

Для модификаций:	43118-42, 5350-42	43118-46, 53504-46
Двигатель внутреннего сгорания (марка, тип)	КАМАЗ, 740.622-280	КАМАЗ, 740.662-300
	четырёхтактный дизель	
– количество и расположение цилиндров	8, V-образное	
– рабочий объем цилиндров, см ³	11762	
– степень сжатия	17.9±0.4	
– максимальная мощность, кВт (мин ⁻¹) по Правилам ЕЭК ООН № 85	206 (1900)	221 (1900)
– максимальный крутящий момент, Н·м (мин ⁻¹)	1177 (1300)	1275 (1300)
Топливо	дизельное	
Система питания (тип)	непосредственное впрыскивание топлива с общей рампой	
Блок управления (маркировка)	Bosch, EDC7U31-14J0 (0 281 020 114)	
ТНВД (тип, маркировка)	Bosch, CP3.4 (0 445 020 089)	
Форсунки (тип, маркировка)	Bosch, CRIN 2 (0 445 120 153)	
Нагнетатель воздуха (тип, маркировка)	КАМАЗ, ТКР 7С-6, или Borg Warner Turbo Systems, S2B/7624TAE/0,76D9 или S300G 13809700027	
Воздушный фильтр (тип, маркировка)	Автоагрегат, ФВ721.1109510-10	
Глушитель шума впуска (маркировка)	функции глушителя шума впуска выполняет воздушный фильтр	
Система выпуска и нейтрализации отработавших газов	один глушитель, система нейтрализации отсутствует	
Глушитель (маркировка)	КАМАЗ, 6520-1201010 или 6560-1201010 (только для 53504-46) или 6520-1202020-05	
Для модификаций:	43118-30	43118-32
Двигатель внутреннего сгорания (марка, тип)	КАМАЗ, 820.60-260	КАМАЗ, 820.62-300
	четырёхтактный с искровым зажиганием	
– количество и расположение цилиндров	8, V-образное	
– рабочий объем цилиндров, см ³	11762	
– степень сжатия	12.0±0.4	
– максимальная мощность, кВт (мин ⁻¹) по Правилам ЕЭК ООН № 85	191 (2200)	221 (2200)
– максимальный крутящий момент, Н·м (мин ⁻¹)	1078 (1300...1500)	1226 (1300...1500)
Топливо	сжатый природный газ	
Система питания (тип)	распределенное впрыскивание топлива с электронным управлением	
Блок управления (маркировка)	АБИТ, М20	
Дозатор газа электромагнитный (маркировка)	ФЭК-27К или АТМ 20.22.00 или АТМ 20.23.00 или Газовая индустрия, 37205949.20.00.000 или Bosch, NGI2	
Нагнетатель воздуха (тип, маркировка)	Borg Warner Turbo Systems, S200G/2471NATM/58WK1-0.64	
Воздушный фильтр (тип, маркировка)	Автоагрегат, ФВ721.1109510-10	
Глушитель шума впуска (маркировка)	функции глушителя шума впуска выполняет воздушный фильтр	
Система зажигания (тип)	с электронным управлением	
Катушка зажигания (маркировка)	МЗАТЭ-2, 27.3705 или YCIC, M2D00-3705061 или M2C00-3705061	
Свечи зажигания (маркировка)	BRISK, LR15YS, LR14YS или Bosch, LPG-2 или FR3K11332 или NGK, IFR7U	
Система выпуска и нейтрализации отработавших газов	один глушитель со встроенным нейтрализатором	
Глушитель (маркировка)	DINEX, 59307 T2	

Приложение № 1

Для модификации:	43118-L4			
Двигатель внутреннего сгорания (марка, тип)	Cummins, ISB6.7 300 четырёхтактный дизель			
- количество и расположение цилиндров	6, рядное			
- рабочий объем цилиндров, см ³	6700			
- степень сжатия	17.3±0.3			
- максимальная мощность, кВт (мин ⁻¹) по Правилам ЕЭК ООН № 85	225.6 (2300)			
- максимальный крутящий момент, Н·м (мин ⁻¹)	1100 (1700)			
Топливо	дизельное			
Система питания (тип)	непосредственный впрыск топлива			
Блок управления (маркировка)	CM2150C			
ТНВД (тип, маркировка)	BOSCH, CR/CP3S3/L110			
Форсунки (тип, маркировка)	BOSCH, CRIN2 (0 445 120)			
Нагнетатель воздуха (тип, маркировка)	TKP Holset HX35W			
Воздушный фильтр (тип, маркировка)	Автоагрегат, ФВ728.1109510-08 или ФВ721.1109510-10			
Глушитель шума впуска (маркировка)	функция глушителя шума впуска выполняет воздушный фильтр			
Система выпуска и нейтрализации отработавших газов	один глушитель; система нейтрализации отсутствует			
Глушитель (маркировка)	КАМАЗ, 6520-1201010 или 6520-1201010-05 или 6560-1201010			
Трансмиссия	механическая			
Сцепление (марка, тип)	ZF&SACHS или DONMEZ или Changchun Yidong Clutch, MEZ-430 сухое, однодисковое			
Для модификаций:	43118-42, 5350-42	43114-30, 43118-30, 43118-32, 43118-42, 5350-42, 43118-46, 53504-46	43114-30, 43118-30, 43118-32, 43118-42, 43118-46, 43118-L4, 5350-42, 53504-46	
Коробка передач (марка, тип)	КАМАЗ-144	КАМАЗ-154	ZF 9S1310TO или ZF 9S1315TO	
	с ручным управлением			
- число передач	вперед - 5, назад - 1	вперед - 10, назад - 2	вперед - 9, назад - 1	
- передаточные числа		низшая	высшая	
	I - 7.82	7.82	6.38	9.48
	II - 4.03	4.03	3.29	6.58
	III - 2.50	2.50	2.04	4.68
	IV - 1.53	1.53	1.25	3.48
	V - 1.00	1.00	0.815	2.62
	VI - —	—	—	1.89
	VII - —	—	—	1.35
	VIII - —	—	—	1.00
	IX - —	—	—	0.75
	З.Х. - 7.38	7.38	6.02	8.97
Раздаточная коробка (тип)	механическая, двухступенчатая, с блокировкой межосевого дифференциала			
- число передач	2			
- передаточные числа	высшее - 0.917	низшее - 1.662		

Одобрение типа транспортного средства № TC RU E-RU.MT02.00059

Стр. 7

Приложение № 1

Главная передача (тип) – передаточное число	центральная, с блокируемым межколесным дифференциалом 5.43 или 5.94 или 6.53 или 7.22
Подвеска Передняя (описание)	зависимая, на двух полуэллиптических рессорах с гидравлическими телескопическими амортизаторами со стабилизатором поперечной устойчивости и без него (для мод. 43118-??) или без стабилизатора поперечной устойчивости (для мод. 5350-??, 43114-30, 53504-??)
Задняя (описание)	балансирная, на двух полуэллиптических рессорах, с реактивными штангами
Рулевое управление (описание) – рулевой механизм (тип)	КамАЗ, 4310-3400020-?? или ШНКФ 453461.425 с гидроусилителем "винт - шариковая гайка - рейка - сектор"
Тормозные системы Рабочая (описание)	пневматический двухконтурный привод с разделением на контуры на переднюю ось и заднюю тележку, с АБС; тормозные механизмы всех колес - барабанные каждый контур рабочей тормозной системы привод от пружинных энергоаккумуляторов к тормозным механизмам колес задней тележки моторный тормоз-замедлитель
Запасная (описание)	
Стояночная (описание)	
Вспомогательная (износостойкая) (описание)	моторный тормоз-замедлитель
Шины – обозначение размера – индекс несущей способности для максимально допустимой нагрузки – обозначение категории скорости	425/85 R21 или 390/95 R20 146 или 156 J или K или G
Оборудование транспортного средства	по заказу: предпусковой подогреватель двигателя, лебедка, коробки отбора мощности с оборудованием для гидропривода, крано-манипуляторные установки ИМ, Amco Veba, FASSI, HIAB, Palfinger, PM, Unic, SOOSAN (для мод. 43118-42, 43118-46, 43118-L4, 53504-46)

Руководитель органа по сертификации



подпись

Б.В. Кисуленко
инициалы, фамилия

**Перечень документов, явившихся основанием для оформления
ОДОБРЕНИЯ ТИПА ТРАНСПОРТНОГО СРЕДСТВА**

Элементы объектов технического регулирования, в отношении которых установлены требования безопасности	Наименование и происхождение документа, подтверждающего соответствие	Номер документа и дата выпуска
1	2	3
Кондиционеры и холодильное оборудование, пункт 12 TP TC 018/2011	Декларация о соответствии, Открытое акционерное общество "КАМАЗ", Российская Федерация	TC RU E-RU.MT22.B.00102 с 23.03.2015 г. по 22.03.2019 г.
Возможность оснащения аппаратурой спутниковой навигации, пункт 13 TP TC 018/2011	— " —	— " —
Возможность оснащения тахографами, пункт 14 TP TC 018/2011	— " —	— " —
Интерфейс, пункт 15 TP C 018/2011	— " —	— " —
Световозвращатели, Правила ЕЭК ООН № 3-02	Сообщение, Федеральное агентство по техническому регулированию и метрологии, Российская Федерация	E22 48R-03 10023 Ext.01 от 29.11.2010 г.
Устройства для освещения заднего регистрационного знака, Правила ЕЭК ООН № 4-00	— " —	— " —
Указатели поворота, Правила ЕЭК ООН № 6-01	— " —	— " —
Габаритные огни, сигналы торможения, Правила ЕЭК ООН № 7-02	— " —	— " —
Устойчивость к воздействию внешних источников электромагнитного излучения и электромагнитная совместимость, Правила ЕЭК ООН № 10-03 Правила ЕЭК ООН № 10-04	— " —	E22 10R-03 11012 Ext.01 от 31.05.2011 г. E22 10R-03 12022 от 16.05.2012 г. E22 10R-04 08007 Ext.05 от 13.08.2014 г. (мод. 43118-L4)
	Сертификат соответствия, Орган по сертификации специальных и специализированных автотранспортных средств и услуг на автомобильном транспорте некоммерческой организации "Фонд развития сертификации спецавтотранспорта, средств механизации и технологии выполнения работ в строительстве", РОСС RU.0001.10MT22, Российская Федерация	



Приложение № 2

1	2	3
Эффективность тормозных систем, Правила ЕЭК ООН № 13-11	Сообщение, Федеральное агентство по техническому регулированию и метрологии, Российская Федерация	E22 13R-11 05040 Ext.06 от 27.09.2012 г.
	Сертификат соответствия, Орган по сертификации механических транспортных средств и прицепов, их составных частей и предметов оборудования "САТР-ФОНД" Межотраслевого Фонда "Сертификация автотранспорта САТР", РОСС RU.0001.11MT02, Российская Федерация	C-RU.MT02.B.00899 с 26.12.2013 г. по 26.12.2017 г. (мод. 43118-L4)
Места крепления ремней безопасности, Правила ЕЭК ООН № 14-07	Сообщение, Федеральное агентство по техническому регулированию и метрологии, Российская Федерация	E22 14R-07 09001 Ext.01 от 13.08.2014 г. E22 14R-07 01076 Ext.06 от 16.07.2010 г. E22 14R-07 11008 Ext. 02 от 13.08.2014 г.
Оснащение транспортных средств удерживающими системами, Правила ЕЭК ООН № 16-06	— " —	E22 16R-06 09015 Ext.01 от 13.08.2014 г. E22 16R-06 10033 от 03.08.2010 г. E22 16R-06 11009 Ext. 02 от 13.08.2014 г.
Прочность сидений и их креплений, Правила ЕЭК ООН № 17-08	— " —	E22 17RA-08 10041 от 15.09.2010 г. E22 17RA-08 10049 Ext.03 от 26.11.2014 г.
Защита транспортного средства от несанкционированного использования, Правила ЕЭК ООН № 18-03	— " —	E22 18R-03 02052 Ext.05 от 14.08.2008 г.
Передние противотуманные фары, Правила ЕЭК ООН № 19-03	— " —	E22 48R-03 10023 Ext.01 от 29.11.2010 г.
Фонари заднего хода, Правила ЕЭК ООН № 23-00	— " —	E22 48R-03 10023 Ext.01 от 29.11.2010 г.



Приложение № 2

1	2	3
Выбросы, Правила ЕЭК ООН № 24-03	Сертификат соответствия, Орган по сертификации специальных и специализированных автотранспортных средств и услуг на автомобильном транспорте некоммерческой организации "Фонд развития сертификации спецавтотранспорта, средств механизации и технологии выполнения работ в строительстве", РОСС RU.0001.10MT22, Российская Федерация	C-RU.MT22.B.04746 с 09.09.2013 г. по 31.12.2015 г. (мод. 43118-42, 43118-46, 5350- 42, 53504-46) C-RU.MT22.B.04224 с 05.06.2013 г. по 31.12.2015 г. (мод. 5350-42, 43118-42, 43118- 46, 53504-46 с глушителем 6560-1201010) C-RU.MT22.B.06531 с 27.08.2014 г. по 31.12.2015 г. (мод. 43118-L4) TC RU C-RU.MT22.B.00303 с 16.03.2015г по 31.12.2015 г. (мод. 43118-L4 с гл. 6560- 1201010)
Оснащение звуковыми сигнальными приборами, Правила ЕЭК ООН № 28-00	Сообщение, Федеральное Агентство по техническому регулированию и метрологии, Российская Федерация	E22 28R-00 08013 от 14.08.2008 г. E22 28R-00 11011 от 25.02.2014 г. E22 28R-00 03037 Ext.03 от 06.09.2005 г. E22 28R-00 14033 от 17.12.2014 г.
Защитные свойства кабин, Правила ЕЭК ООН № 29-02	— " —	E22 29R-02 10025 от 07.06.2010 г. E22 29R-02 10026 с 07.06.2010 г.
Пожарная безопасность, Правила ЕЭК ООН № 34-02	— " —	E22 34RI-02 10010 от 21.04.2010 г.
Лампы накаливания, Правила ЕЭК ООН № 37-03	— " —	E22 48R-03 10023 Ext.01 от 29.11.2010 г.
Задние противотуманные огни, Правила ЕЭК ООН № 38-00	— " —	— " —
Механизмы измерения скорости, Правила ЕЭК ООН № 39-00	— " —	E22 39R-00 05028 Ext.02 от 11.04.2011 г. E22 39R-00 12035 Ext. 02 от 10.02.2015 г.
Оснащение безопасными стёклами, Правила ЕЭК ООН № 43-01	Сертификат соответствия, Орган по сертификации специальных и специализированных автотранспортных средств и услуг на автомобильном транспорте некоммерческой организации "Фонд развития сертификации спецавтотранспорта, средств механизации и технологии выполнения работ в строительстве", РОСС RU.0001.10MT22, Российская Федерация	C-RU.MT22.B.05177 с 14.11.2013 г. по 13.11.2017 г.

Приложение № 2

1	2	3
Оснащение безопасными стёклами, Правила ЕЭК ООН № 43-00	Сообщение, Государственный Комитет Российской Федерации по стандартизации и метрологии, Российская Федерация	II E22 43R-00 0009 Ext.01 от 16.06.2003 г. (ветровое) E22 43R-00 0008 Ext.02 от 17.05.2004 г. от 24.04.2000 г. (боковые, заднее)
	Сообщение, Service Public fédéral (SPF) Mobilité et Transports, Belgium	II E6 43R-00 8558 Ext.03 от 24.05.2006 г. (ветровое) E6 43R-00 7969 Ext.02 от 24.05.2006 г. (боковые, заднее)
Оснащение устройствами непрямого обзора, Правила ЕЭК ООН № 46-02	Сообщение, Федеральное агентство по техническому регулированию и метрологии, Российская Федерация	E22 46R-02 08012 от 14.08.2008 г. E22 46R-02 11021 от 08.04.2011 г.
Оснащение устройствами освещения и световой сигнализации Правила ЕЭК ООН № 48-03	Сообщение, Федеральное агентство по техническому регулированию и метрологии, Российская Федерация	E22 48R-03 10023 Ext.01 от 29.11.2010 г.
Выбросы, Правила ЕЭК ООН № 49-05 (уровень выбросов В1) (Экологический класс 4)	Сертификат соответствия, Орган по сертификации специальных и специализированных автотранспортных средств и услуг на автомобильном транспорте некоммерческой организации "Фонд развития сертификации спецавтотранспорта, средств механизации и технологии выполнения работ в строительстве", РОСС RU.0001.10MT22, Российская Федерация	C-RU.MT22.B.06977 с 04.12.2014 г. по 31.12.2015 г. (мод. 43117-30, 43118-32)
Внешний шум, Правила ЕЭК ООН № 51-01 Правила ЕЭК ООН № 51-02	— " —	C-RU.MT22.B.06305 с 21.07.2014 г. по 20.07.2018 г. (мод. 43118-42, 43118-46, 5350-42, 5350-46, 53504-46 с глушителем 6520...) C-RU.MT22.B.06734 с 17.10.2014 г. по 16.10.2018 г. (мод. 43118-L4)
	Сертификат соответствия, Орган по сертификации механических транспортных средств и прицепов, их составных частей и предметов оборудования "САТР-ФОНД" Межотраслевого Фонда "Сертификация автотранспорта САТР", РОСС RU.0001.11MT02, Российская Федерация	C-RU.MT02.B.01056 с 19.12.2014 г. по 19.12.2018 г. (мод. 43118-42, 43118-46, 5350-42, 5350-46 с глушителем 6560...) C-RU.MT02.B.01030 с 09.12.2014 г. по 09.12.2018 г. (мод. 43117-30,-32) TC RU C-RU.MT02.B.00006 с 03.04.2015 г. по 02.04.2019 г. (мод. 43118-L4 с глушителем КАМАЗ-6560-1201010)

Приложение № 2

1	2	3
Оснащение шинами, Правила ЕЭК ООН № 54-00	Сообщение, The Ministry of Transport, Posts and Telecommunications of the Slovak Republic, Slovakia	E27*54R-00*9104*00 от 26.10.2006 г. E27*54R-00*9128*00 от 18.01.2008 г.
	Сообщение, Государственный Комитет Российской Федерации по стандартизации и метрологии, Российская Федерация	E22 00017 Ext.04 от 26.12.2014 г.
	Сообщение, Федеральное агентство по техническому регулированию и метрологии, Российская Федерация	E22 000288 Ext.01 от 31.10.2011 г.
Оснащение сцепными устройствами, Правила ЕЭК ООН № 55-01, включая дополнение 1	Сертификат соответствия, Орган по сертификации специальных и специализированных автотранспортных средств и услуг на автомобильном транспорте некоммерческой организации "Фонд развития сертификации спецавтотранспорта, средств механизации и технологии выполнения работ в строительстве", РОСС RU.0001.10MT22, Российская Федерация	C-RU.MT22.B.00880 с 17.10.2011 г. по 16.10.2015 г. C-RU.MT22.B.00881 с 17.10.2011 г. по 16.10.2015 г.
	Сообщение, Ministry of Transport of the Czech republic, Czech Republic	E8 55 R-01 3826 от 07.06.2004 г.
	Сообщение, Kraftfahrt-Bundesamt, Germany	E1 55R-011784 от 08.12.2008 г.
	Сообщения, Ministero delle Infrastrutture e dei Trasporti, Italy	E3 55R-01 3002 Ext.02 от 10.03.2003г.
	Сообщения, Федеральное агентство по техническому регулированию и метрологии, Российская федерация	E22 55R-0111025 от 23.02.2011 г. E22 55R-0110030 от 22.07.2010 г.
	Сообщение, VCA, The United Kingdom	E11 55R-002676 от 13.04.2000 г.
Травмобезопасность наружных выступов, Правила ЕЭК ООН № 61-00	Сообщение, Федеральное агентство по техническому регулированию и метрологии, Российская Федерация	E22 61R-00 03044 Ext.04 от 29.11.2010 г.
Рулевое управление, Правила ЕЭК ООН № 79-01	Сообщение, Федеральное агентство по техническому регулированию и метрологии, Российская Федерация	E22 79R-01 05019 Ext.01 от 08.04.2011 г.
	Сертификат соответствия, Орган по сертификации механических транспортных средств и прицепов, их составных частей и предметов оборудования "САТР-ФОНД" Межотраслевого Фонда "Сертификация автотранспорта САТР", РОСС RU.0001.11MT02, Российская Федерация	C-RU.MT02.B.00900 с 26.12.2013 по 26.12.2017 (мод. 43118-??)

Приложение № 2

1	2	3
Оснащение устройствами ограничения максимальной скорости, Правила ЕЭК ООН № 89-00	Сообщения, Федеральное агентство по техническому регулированию и метрологии, Российская Федерация Сертификат соответствия, Орган по сертификации специальных и специализированных автотранспортных средств и услуг на автомобильном транспорте некоммерческой организации "Фонд развития сертификации спецавтотранспорта, средств механизации и технологии выполнения работ в строительстве", РОСС RU.0001.10MT22, Российская Федерация	E22 89R-00 11029 от 15.06.2011 г. E22 89R-00 12020 от 16.05.2012 г. E22 89R-00 11049 Ext.03 от 13.08.2014 г. C-RU.MT22.B.03019 с 27.11.2012 г. по 26.11.2016 г.
Боковые габаритные фонари, Правила ЕЭК ООН № 91-00	Сообщение, Федеральное агентство по техническому регулированию и метрологии, Российская Федерация	E22 48R-03 10023 Ext.01 от 29.11.2010 г.
Выбросы, Правила ЕЭК ООН № 96-02 (экологический класс 4)	Сертификат соответствия, Орган по сертификации специальных и специализированных автотранспортных средств и услуг на автомобильном транспорте некоммерческой организации "Фонд развития сертификации спецавтотранспорта, средств механизации и технологии выполнения работ в строительстве", РОСС RU.0001.10MT22, Российская Федерация	C-RU.MT22.B.04746 с 09.09.2013 г. по 31.12.2015 г. (мод. 43118-42, 43118-46, 5350-42, 53504-46) C-RU.MT22.B.04224 с 05.06.2013 г. по 31.12.2015 г. (мод. 5350-42, 43118-42, 43118-46, 53504-46 с глушителем 6560-1201010) C-RU.MT22.B.06531 с 27.08.2014 г. по 31.12.2015 г. (мод. 43118-L4) TC RU C-RU.MT22.B.00304 с 16.03.2015 г. по 31.12.2015 г. (мод. 43118-L4 с гл. 6560-1201010)
Светоотражающая маркировка, Правила ЕЭК ООН № 104-00	Сообщение, Федеральное агентство по техническому регулированию и метрологии, Российская Федерация	E22 48R-03 10023 Ext.01 от 29.11.2010 г.
Транспортные средства и системы питания на компримированном природном газе (КПГ), Правила ЕЭК ООН № 110-00	Сертификат соответствия, Орган по сертификации механических транспортных средств и прицепов, их составных частей и предметов оборудования "САТФ-ФОНД" Межотраслевого Фонда "Сертификация автотранспорта САТФ", РОСС RU.0001.11MT02, Российская Федерация	C-RU.MT02.B.00410 с 08.12.2011 г. по 08.12.2015 г. C-RU.MT02.B.00562 с 26.11.2012 г. по 26.11.2016 г.

Приложение № 2

1	2	3
Фары ближнего и дальнего света, Правила ЕЭК ООН № 112-00	Сообщение, Федеральное агентство по техническому регулированию и метрологии, Российская Федерация	E22 48R-03 10023 Ext.01 от 29.11.2010 г.
Уровень шума от качения шин, Правила ЕЭК ООН № 117-01	Сообщение, The Ministry of Transport, Posts and Telecommunications of the Slovak Republic, Slovakia	E27*117R-01*122S*00 от 20.07.2010 г. E27*117R-01*0151S*00 от 07.07.2010 г. E27*117R-01*0291 S*00 от 04.01.2012 г.
Органы управления транспортных средств - идентификация, Правила ЕЭК ООН № 121-00	Сообщение, Ministerio de Industria, Turismo y Comercio, Spain	E9-121R-00.1004 Ext.02 от 09.10.2012 г.
Системы отопления, Правила ЕЭК ООН № 122-00	Сертификат соответствия, Орган по сертификации специальных и специализированных автотранспортных средств и услуг на автомобильном транспорте некоммерческой организации "Фонд развития сертификации спецавтотранспорта, средств механизации и технологии выполнения работ в строительстве", РОСС RU.0001.10MT22, Российская Федерация	C-RU.MT22.B.02170 с 02.07.2012 г. по 01.07.2016 г.
Внутренний шум, пункт 2 приложения № 3 к ТР ТС 018/2011	— " —	C-RU.MT22.B.02401 с 10.08.2012 г. по 09.08.2016 г. (мод. 43118-42, 43118-46, 5350-42, 53504-46 с глушителем 6560-1201010) C-RU.MT22.B.06456 с 07.08.2014 г. по 06.08.2018 г. (мод. 43118-42, 43118-46, 5350-42, 53504-46 с глушителем 6520-1202020-05) C-RU.MT22.B.06735 с 17.10.2014 г. по 16.10.2018 г. (мод. 43118-L4) C-RU.MT22.B.06973 с 04.12.2014 г. по 03.12.2018 г. (мод. 43117-30, 43118-32) C-RU.MT22.B.06975 с 04.12.2014 г. по 03.12.2018 г. (мод. 53504-46 с глушителем 6560-1201010) TC RU C-RU.MT22.B.00302 с 16.03.2015 г. по 15.03.2019 г. (мод. 43118-L4 с глушителем 6560-1201010)

Приложение № 2

1	2	3
Содержание вредных (загрязняющих) веществ в воздухе обитаемого помещения транспортного средства, пункт 3 приложения № 3 к ТР ТС 018/2011	Сертификат соответствия, Орган по сертификации специальных и специализированных автотранспортных средств и услуг на автомобильном транспорте некоммерческой организации "Фонд развития сертификации спецавтотранспорта, средств механизации и технологии выполнения работ в строительстве", РОСС RU.0001.10MT22, Российская Федерация	C-RU.MT22.B.03017 с 27.11.2012 г. по 26.11.2016 г. (мод. 43118-32) C-RU.MT22.B.02402 с 10.08.2012 г. по 09.08.2016 г. (мод. 53504-46 с глушителем 6560-1201010) C-RU.MT22.B.04535 с 05.08.2014 г. по 04.08.2018 г. (мод. 43118-L4) C-RU.MT22.B.06454 с 07.08.2014 г. по 06.08.2018 г. (мод. 43118-42, 43118-46, 5350-42, 53504-46 с глушителем 6520...) C-RU.MT22.B.06976 с 04.12.2014 г. по 03.12.2018 г. (мод. 43118-30, 43118-32) TC RU C-RU.MT22.B.00301 с 16.03.2015 г. по 15.03.2019 г. (мод. 43118-L4 с глушителем 6560-1201010)
Устойчивость, пункт 4 приложения № 3 к ТР ТС 018/2011	Сертификат соответствия, Орган по сертификации автотехники - механических транспортных средств, запасных частей и принадлежностей АНО "Центр содействия сертификации автотехники", РОСС RU.0001.11MT25, Российская Федерация	C-RU.MT25.B.05493 с 07.06.2012 г. по 07.06.2016 г.
	Сертификат соответствия, Орган по сертификации механических транспортных средств и прицепов, их составных частей и предметов оборудования "САТР-ФОНД" Межотраслевого Фонда "Сертификация автотранспорта САТР", РОСС RU.0001.11MT02, Российская Федерация	C-RU.MT02.B.00901 с 26.12.2013 г. по 26.12.2017 г.
Передняя обзорность, пункт 5 приложения № 3 к ТР ТС 018/2011	Сертификат соответствия, Орган по сертификации специальных и специализированных автотранспортных средств и услуг на автомобильном транспорте некоммерческой организации "Фонд развития сертификации спецавтотранспорта, средств механизации и технологии выполнения работ в строительстве", РОСС RU.0001.10MT22, Российская Федерация	C-RU.MT22.B.02168 с 02.07.2012 г. по 01.07.2016 г.

Приложение № 2

1	2	3
Вентиляция, отопление и кондиционирование, пункт 6 приложения № 3 к ТР ТС 018/2011	Сертификат соответствия, Орган по сертификации специальных и специализированных автотранспортных средств и услуг на автомобильном транспорте некоммерческой организации "Фонд развития сертификации спецавтотранспорта, средств механизации и технологии выполнения работ в строительстве", РОСС RU.0001.10MT22, Российская Федерация	C-RU.MT22.B.05187 с 14.11.2013 г. по 13.11.2017 г.
Весовые ограничения, действующие в отношении транспортных средств, пункт 14 приложения № 3 к ТР ТС 018/2011	— " —	C-RU.MT22.B.00393 с 28.04.2011 г. по 27.04.2015 г.
Требования к автокранам и транспортным средствам, оснащенным кранами-манипуляторами ми, п. 1.4. Приложения № 6 к ТР ТС 018/2011	— " —	C-RU.MT22.B.00550 с 22.06.2011 г. по 21.06.2015 г. C-RU.MT22.B.01751 с 02.04.2012 г. по 01.04.2016 г. C-RU.MT22.B.01750 с 02.04.2012 г. по 01.04.2016 г. C-RU.MT22.B.02125 с 07.06.2012 г. по 06.06.2016 г. C-RU.MT22.B.01749 с 02.04.2012 г. по 01.04.2016 г. C-RU.MT22.B.03417 с 06.02.2013 г. по 05.02.2017 г.
Дверные замки и петли дверей, Глобальные технические правила № 1	— " —	C-RU.MT22.B.06683 с 07.10.2014 г. по 06.10.2018 г.
Маркировка и возможность идентификации, Приложение №7 к ТР ТС 018/2011	Декларация о соответствии, Открытое акционерное общество "КАМАЗ", Российская Федерация	TC RU Д-RU.MT22.B.00102 с 23.03.2015 г. по 22.03.2019 г.

Допускается установка шин, соответствующих критериям размерности, минимально допустимого индекса нагрузки, минимальной скоростной категории и имеющих отличные от указанных подтверждающие соответствие документы, при наличии на шинах маркировки по Правилам ООН № 54, а также по Правилам ООН № 117 при условии предоставления в орган по сертификации информации об указанной маркировке.

Руководитель органа по сертификации



подпись



Б.В. Кисуленко

инициалы, фамилия

ОПИСАНИЕ МАРКИРОВКИ ТРАНСПОРТНОГО СРЕДСТВА

1. Место расположения и форма знака обращения продукции на рынке государств- членов Таможенного союза: на табличке изготовителя; знак обращения продукции на рынке государств- членов Таможенного союза выполнен в соответствии с Решением Комиссии Таможенного союза от 15 июля 2011 г. № 711.
2. Место расположения таблички изготовителя:
На правой панели боковины кабины
3. Место расположения идентификационного номера:
 - 3.1. На табличке изготовителя
 - 3.2. На раме, в передней части правого лонжерона
4. Структура и содержание идентификационного номера (номеров) транспортных средств:

1	2	3	4	5	6	7	8	9	10	11	12	13	14	15	16	17
X	T	C	?	3	?	?	?	4	?	?	?	?	?	?	?	?

поз. 1 - 3: **XTC** - международный идентификационный код изготовителя (WMI) – ОАО "КАМАЗ", Республика Татарстан, Российская Федерация.

поз. 4 - 9: Код типа и модификации транспортного средства:

431144 – КАМАЗ-43114-30;

431184 – КАМАЗ-43118-30, 43118-32, 43118-42, 43118-46, 43118-L4;

535004 – КАМАЗ-5350-42;

535044 – КАМАЗ-53504-46.

поз. 10: Год выпуска или модельный год согласно Таблице 1 Приложения № 7 к ТР ТС 018/2011.

поз. 11 - 17: Производственный номер транспортного средства.

Руководитель органа по сертификации



подпись

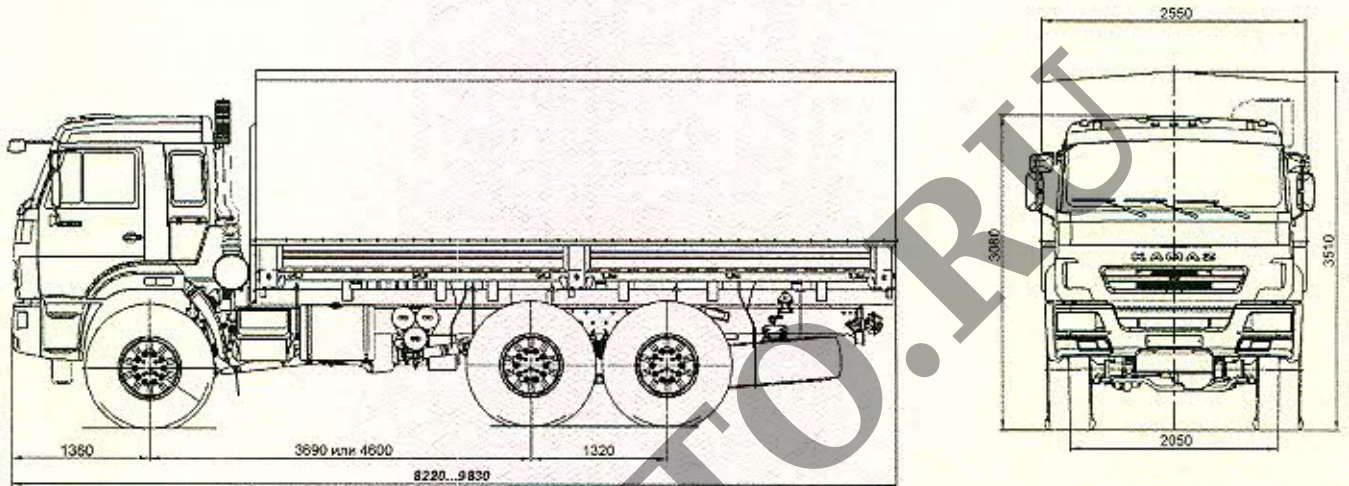


Б.В. Кисуленко

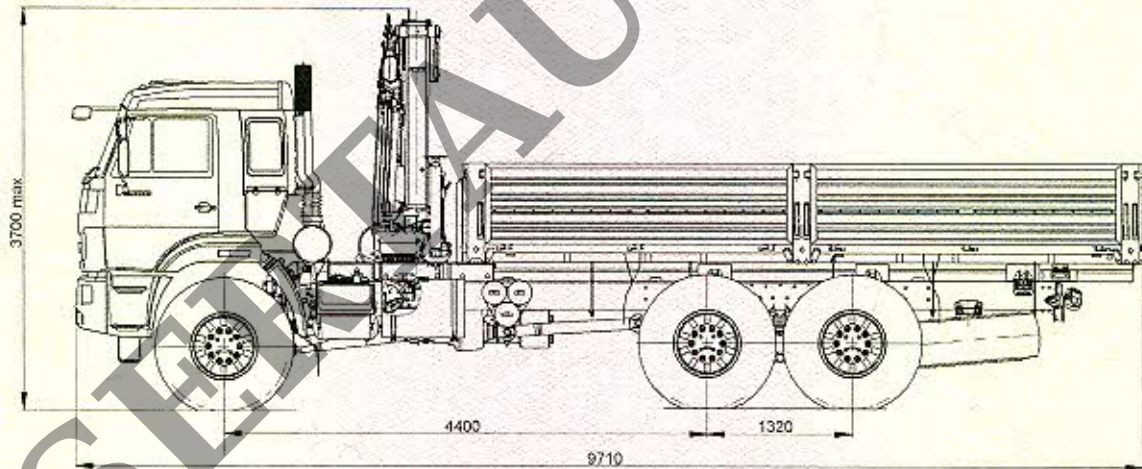
инициалы, фамилия

к одобрению типа транспортного средства № TC RU E-RU.MT02.00059

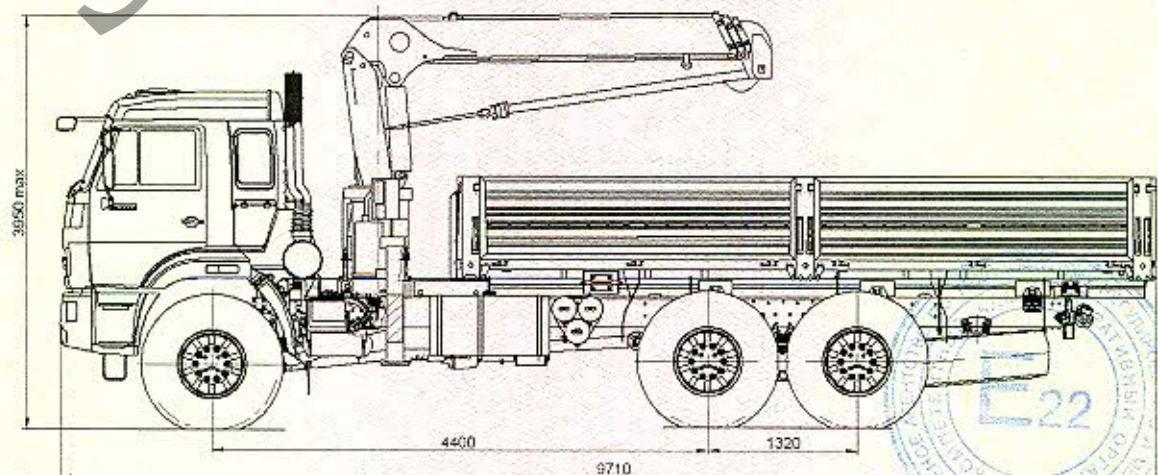
ОБЩИЙ ВИД ТРАНСПОРТНОГО СРЕДСТВА
КАМАЗ типа 44118 модификаций 44118-42, 43118-46, 43118-L4
коммерческое наименование В2128, В2130
Вариант исполнения без КМУ



Вариант исполнения с КМУ Z-образного типа



Вариант исполнения с КМУ Г-образного типа

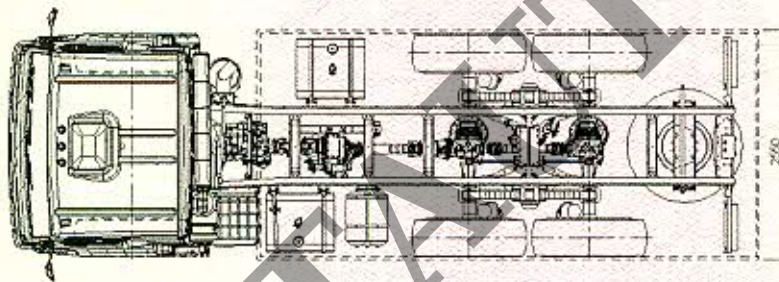
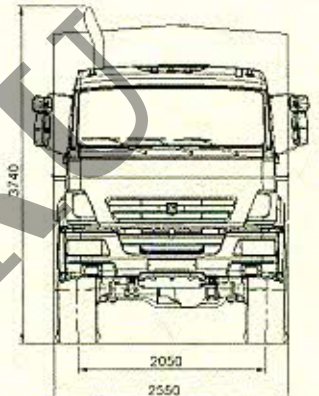
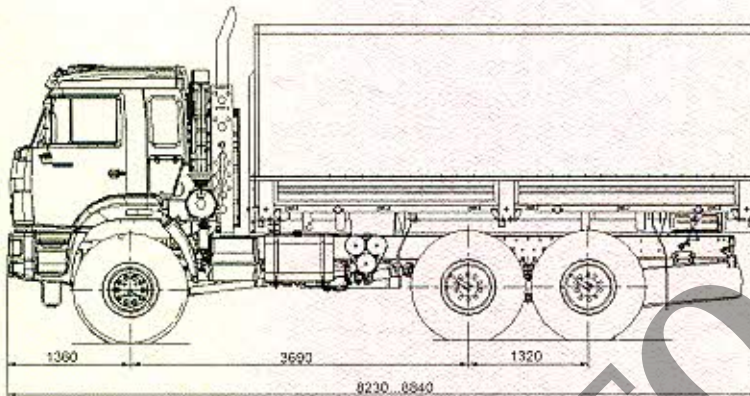


Приложение № 4

ОБЩИЙ ВИД ТРАНСПОРТНОГО СРЕДСТВА

КАМАЗ типа 44118 модификации 43118-L4 коммерческое наименование В2130

Вариант исполнения без КМУ с вертикальным расположением глушителя

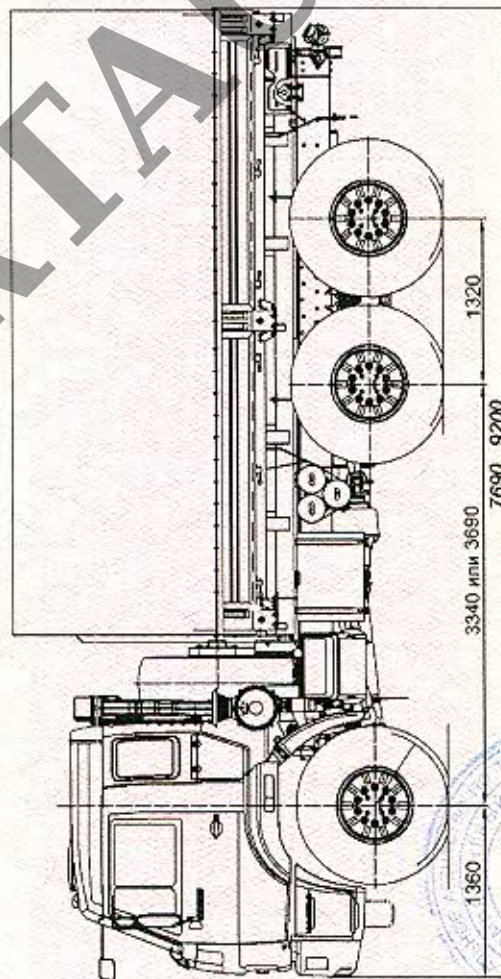
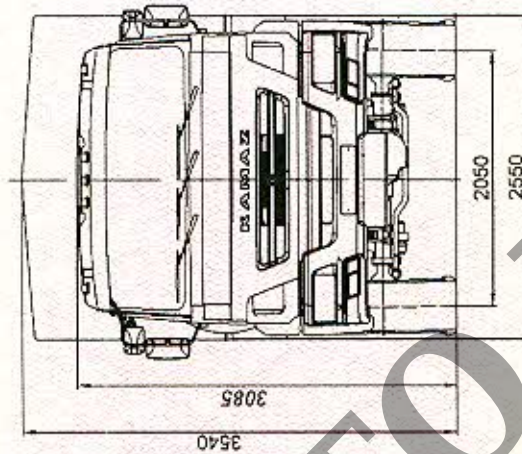


Вариант внешнего вида



Приложение № 4

ОБЩИЙ ВИД ТРАНСПОРТНОГО СРЕДСТВА
КАМАЗ типа 5350 модификации 5350-42 коммерческое наименование В1728

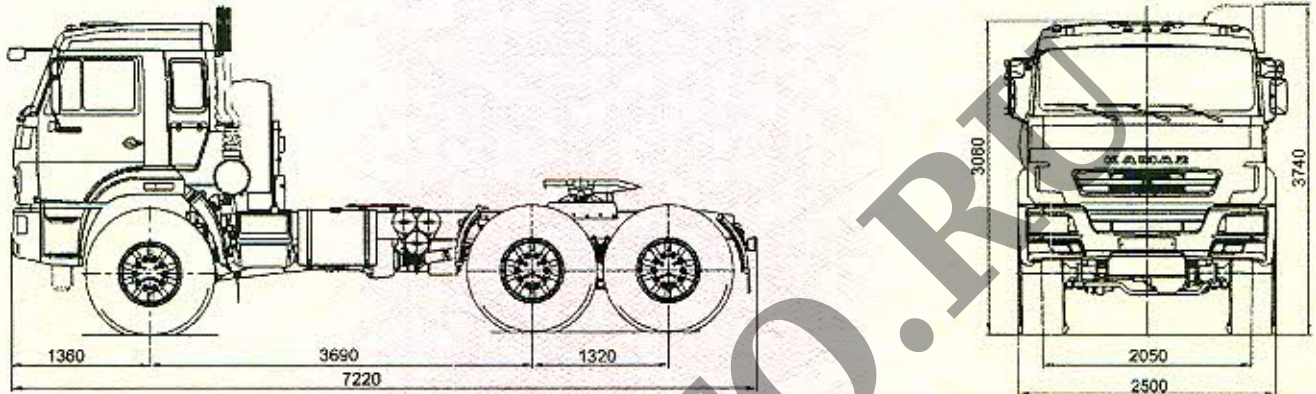


Приложение № 4

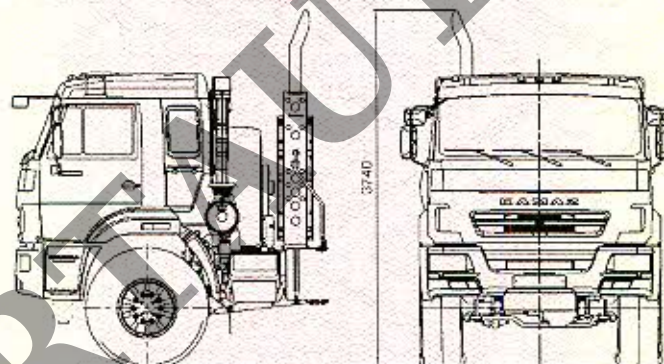
ОБЩИЙ ВИД ТРАНСПОРТНОГО СРЕДСТВА

КАМАЗ типа 53504 модификации 53504-46 коммерческое наименование B2130

Вариант исполнения с глушителем 6520-1201010, 6520-1201010-05

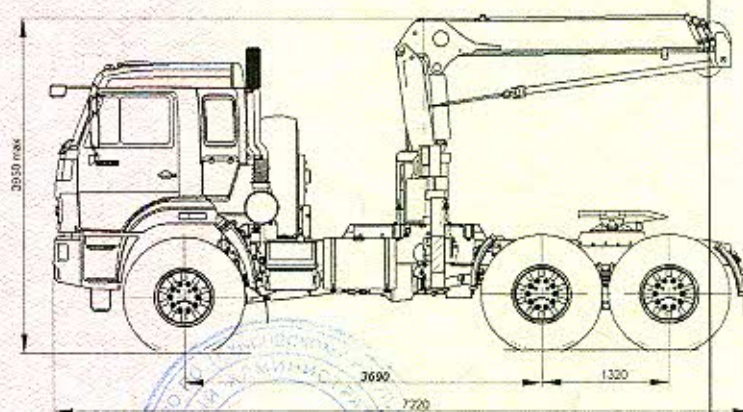
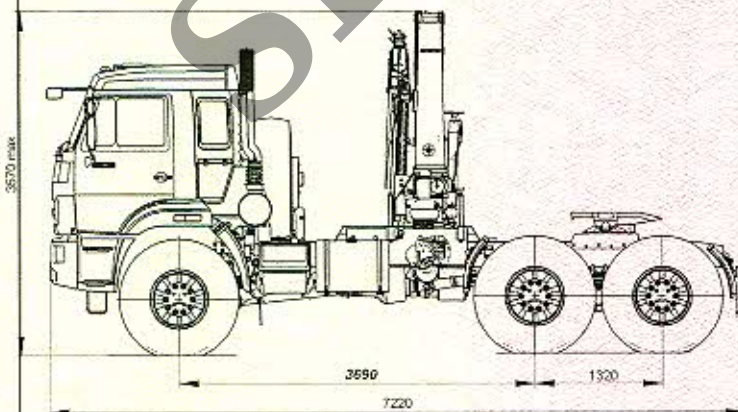


Вариант исполнения с глушителем 6560-1201010



Вариант исполнения с КМУ Z-образного типа

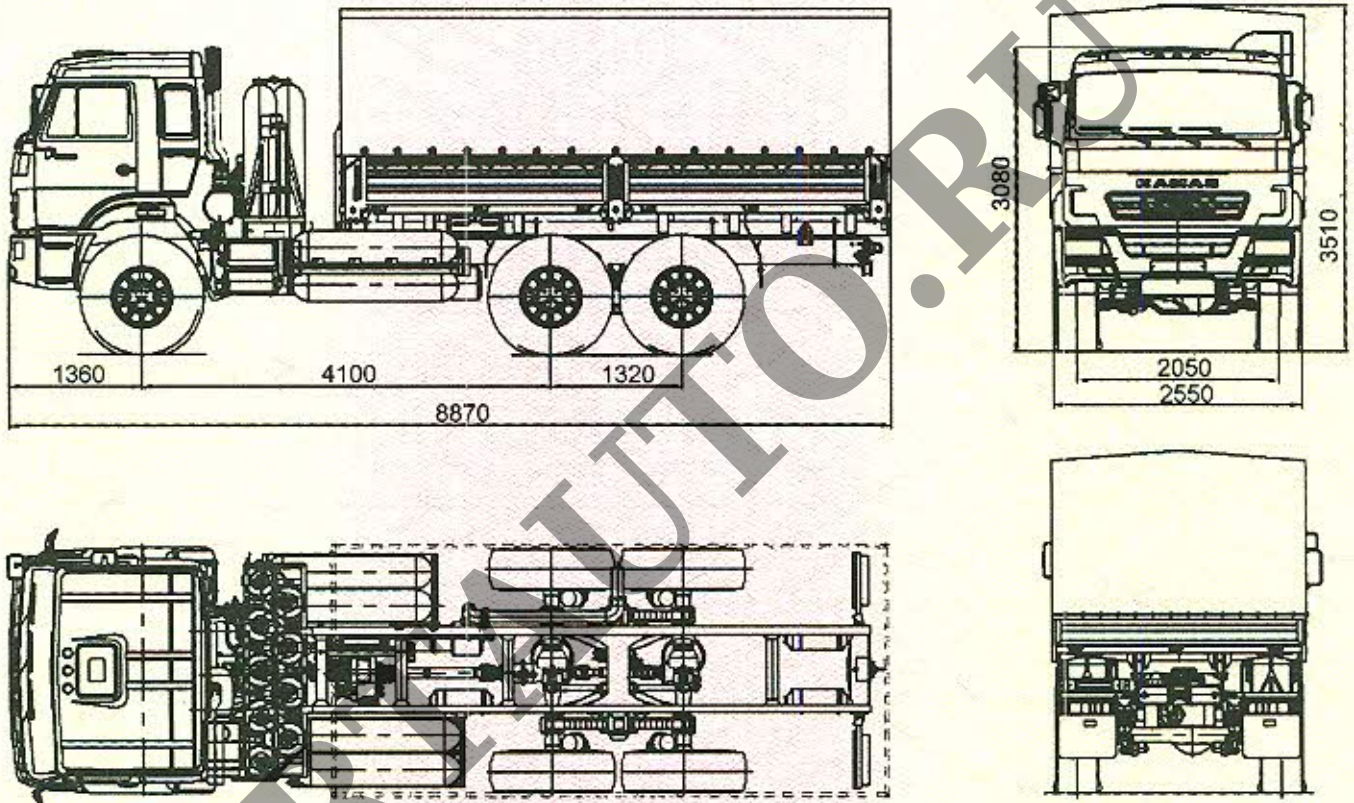
Вариант исполнения с КМУ Г-образного типа



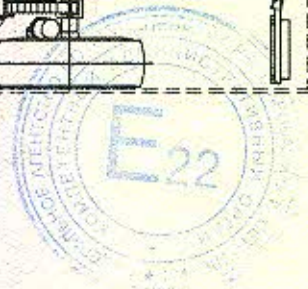
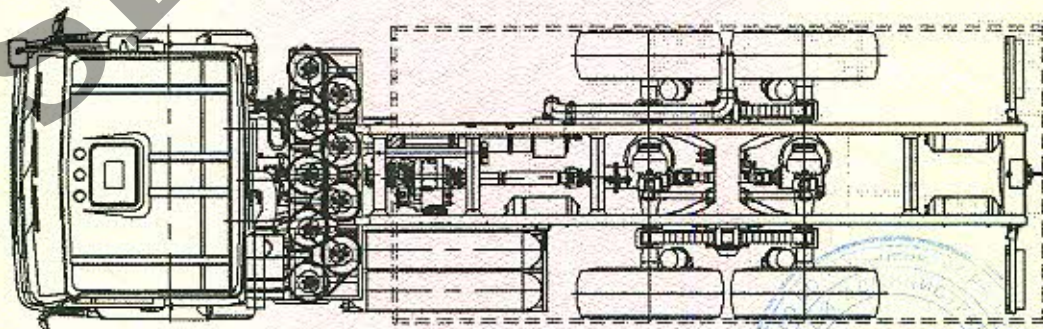
Приложение № 4

ОБЩИЙ ВИД ТРАНСПОРТНОГО СРЕДСТВА
КАМАЗ типа 43114, 43118, 5350 модификаций 43114-30, 43118-30, 43118-32
Коммерческое наименование В1726, В2126, В2128

Вариант исполнения с вертикальным и горизонтальным расположением баллонов



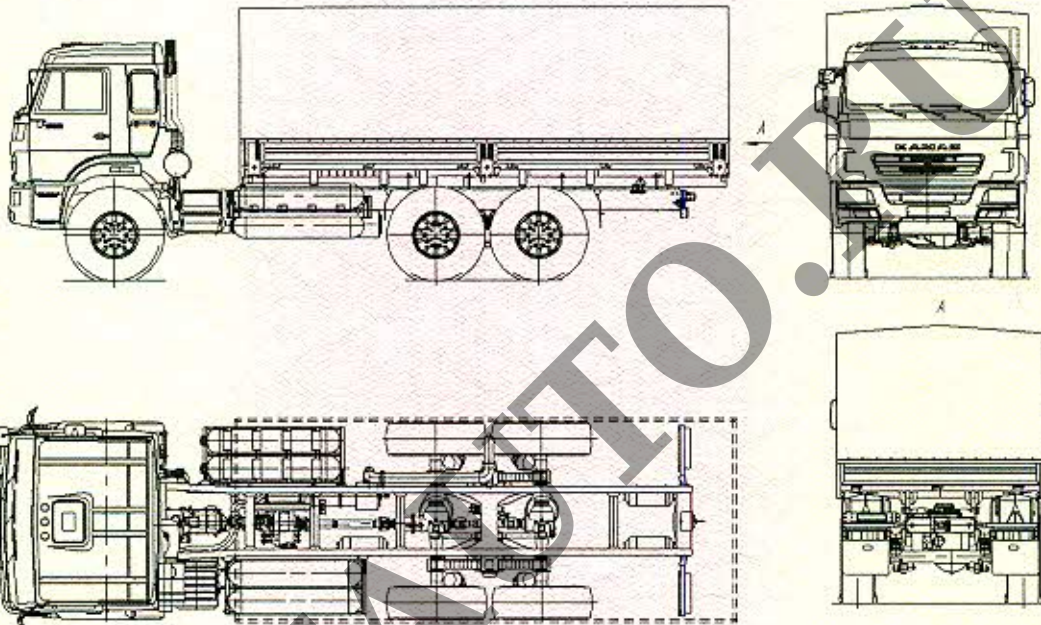
Вариант исполнения с вертикальным и левым горизонтальным расположением баллонов



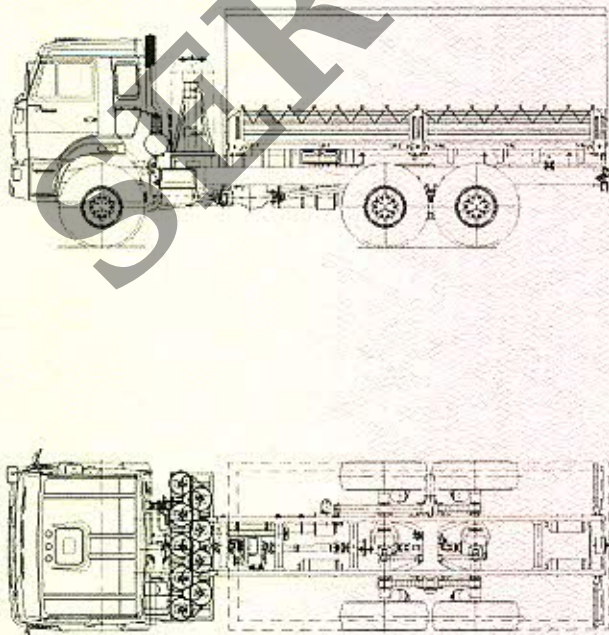
Приложение № 4

ОБЩИЙ ВИД ТРАНСПОРТНОГО СРЕДСТВА
КАМАЗ типа 43114, 43118, 5350 модификаций 43114-30, 43118-30, 43118-32
Коммерческое наименование В1726, В2126, В2128

Вариант исполнения с горизонтальным расположением баллонов



Вариант исполнения с вертикальным расположением баллонов



Вариант внешнего вида

