

ТАМОЖЕННЫЙ СОЮЗ

ОДОБРЕНИЕ ТИПА ТРАНСПОРТНОГО СРЕДСТВА



Серия RU № 0001276

№ TC RU E-RU.MT02.00043.P1

Срок действия с 23 апреля 2015 г. по 31 декабря 2015 г.

ОРГАН ПО СЕРТИФИКАЦИИ

механических транспортных средств и прицепов, их составных частей и предметов оборудования
 "САТР-ФОНД" Межотраслевого Фонда "Сертификация автотранспорта САТР" (ОС "САТР-ФОНД")
 юридический адрес: 125480, г. Москва, ул. Героев Панфиловцев, 24; фактические адреса: 125480,
 г. Москва, ул. Героев Панфиловцев, 24; 125438, г. Москва, ул. Автомоторная, 2;
 тел.: (495) 454-42-27, (495) 456-62-51, (495) 496-82-44 / факс: (495) 454-72-12, (495) 496-82-44;
 электронная почта: mail@satrfond.ru. Аттестат аккредитации № РОСС RU.0001.11MT02 по 03 июня 2019 г.

ТРАНСПОРТНЫЕ СРЕДСТВА

МАРКА	ГАЗ
КОММЕРЧЕСКОЕ НАИМЕНОВАНИЕ	ГАЗель NEXT
ТИП	A
МОДИФИКАЦИИ	A21R22, A21R32, A23R22, A23R32, A22R22, A22R32, A24R32, A21R23, A21R33, A23R23, A23R33, A22R23, A22R33, A24R33, A31R22, A31R32
КАТЕГОРИЯ	N ₁
ЭКОЛОГИЧЕСКИЙ КЛАСС	4
ЗАЯВИТЕЛЬ И ЕГО АДРЕС	Общество с ограниченной ответственностью "Объединенный инженерный центр", юридический и фактический адрес: 603004, г. Нижний Новгород, пр. Ленина, 88, Российская Федерация, ОГРН: 1075256005868, тел.: (831) 299-09-90, факс: (831) 290-84-10 электронная почта: uec@gaz.ru
ИЗГОТОВИТЕЛЬ И ЕГО АДРЕС	Общество с ограниченной ответственностью «Автозавод «ГАЗ», юридический адрес: 603004, г. Нижний Новгород, пр. Ильича, 5, Российская Федерация, фактический адрес: 603004, г. Нижний Новгород, пр. Ленина, 88, Российская Федерация
ПРЕДСТАВИТЕЛЬ ИЗГОТОВИТЕЛЯ И ЕГО АДРЕС	Общество с ограниченной ответственностью "Объединенный инженерный центр", юридический и фактический адрес: 603004, г. Нижний Новгород, пр. Ленина, 88, Российская Федерация, ОГРН: 1075256005868, тел.: (831) 299-09-90, факс: (831) 290-84-10 электронная почта: uec@gaz.ru
СБОРОЧНЫЙ ЗАВОД И ЕГО АДРЕС	603004, г. Нижний Новгород, пр. Ленина, 88, Российская Федерация



Одобрение типа транспортного средства № TC RU E-RU.MT02.00043.P1

Стр. 2

ПОСТАВЩИК СБОРОЧНЫХ
КОМПЛЕКТОВ И ЕГО АДРЕС

соответствуют требованиям технического регламента Таможенного союза "О безопасности колесных транспортных средств".

Действие данного ОДОБРЕНИЯ ТИПА ТРАНСПОРТНОГО СРЕДСТВА распространяется на серийно выпускаемую продукцию.

Данное ОДОБРЕНИЕ ТИПА ТРАНСПОРТНОГО СРЕДСТВА без приложений недействительно.

Приложение № 1. Общие характеристики транспортного средства

Приложение № 2. Перечень документов, явившихся основанием для оформления ОДОБРЕНИЯ ТИПА ТРАНСПОРТНОГО СРЕДСТВА

Приложение № 3. Описание маркировки транспортного средства

Приложение № 4. Общий вид транспортного средства на тринадцати страницах

ДОПОЛНИТЕЛЬНАЯ ИНФОРМАЦИЯ

Руководитель органа по сертификации



Б.В. Кисуленко

инициалы, фамилия

Дата оформления « 22 » апреля 2015 г.

ОДОБРЕНИЕ ТИПА ТРАНСПОРТНОГО СРЕДСТВА УТВЕРЖДЕНО.

Внесена запись в реестр за № TC RU E-RU.MT02.00043.P1 от « 22 » апреля 2015 г.

Руководитель
(заместитель руководителя)

РОССТАНДАРТА
наименование уполномоченного
органа государственного управления



А.В. Зажигалкин

инициалы, фамилия

ОБЩИЕ ХАРАКТЕРИСТИКИ ТРАНСПОРТНОГО СРЕДСТВА

Колесная формула / ведущие колеса	4 × 2 / задние
Схема компоновки транспортного средства	полукапотная
Расположение двигателя	переднее продольное
Исполнение грузозачного пространства	бортовая платформа, с дугами и тентом или без них или бортовая платформа с передним высоким бортом, с тентом и задними распашными воротами (для A21R2?, A21R3?, A22R2?, A22R3?); фургон общего назначения или фургон изотермический или хлебный фургон (для A23R2?, A23R3?, A24R3?); цельнометаллический фургон общего назначения, с двумя распашными дверями сзади, с одной сдвижной дверью справа, отделен от кабины перегородкой, установлен на раме (для A31R22, A31R32)
Кабина	цельнометаллическая трехместная или семиместная (для A22R?? и A24R??)

для модификаций:		A21R2?	A21R3?	A23R2?	A23R3?
Габаритные размеры, мм					
— длина		5520...5630	6610...6709	5520	6610
— ширина		2068...2185	2068...2185	2068...2185	
— высота		2140			
	— по кабине	2140			
	— по тенту / фургону	2200...3050		2200...3050	
База, мм		3145	3745	3145	3745
Колея передних / задних колес, мм		1750/1560			
Масса транспортного средства в снаряженном состоянии, кг		1954...2300	2125...2415	2149...2456	2270...2577
Технически допустимая максимальная масса транспортного средства, кг		3000*/3500			
Технически допустимая максимальная масса, приходящаяся на каждую из осей транспортного средства, начиная с передней оси, кг		1550 2600			
Максимальная масса прицепа, кг		буксировка прицепа не предусмотрена			

для модификаций:		A22R2?	A22R3?	A24R3?
Габаритные размеры, мм				
— длина		5590...5630	6290...6373	6290
— ширина		2068...2185		
— высота		2175		
	— по кабине	2175		
	— по тенту / фургону	2755...2766	2200...3050	
База, мм		3145	3745	
Колея передних / задних колес, мм		1750/1560		
Масса транспортного средства в снаряженном состоянии, кг		2125...2350	2203...2466	2389...2696
Технически допустимая максимальная масса транспортного средства, кг		3000*/3500		
Технически допустимая максимальная масса, приходящаяся на каждую из осей транспортного средства, начиная с передней оси, кг		1550 2600	1620 2600	
Максимальная масса прицепа, кг		буксировка прицепа не предусмотрена		

* для модификаций с уменьшенной грузоподъемностью, указанной в сопроводительной документации на транспортное средство

Одобрение типа транспортного средства №
Приложение № 1

Стр. _____

для модификаций:	A31R22	A31R32
Габаритные размеры, мм		
— длина	5627	6227
— ширина	2068	
— высота	2376...2753	
База, мм	3145	3745
Колея передних / задних колес, мм	1750/1560	
Масса транспортного средства в снаряженном состоянии, кг	2370	2505
Технически допустимая максимальная масса транспортного средства, кг	3000*/3500	
Технически допустимая максимальная масса, приходящаяся на каждую из осей транспортного средства, начиная с передней оси, кг	1550 2600	
Максимальная масса прицепа, кг	буксировка прицепа не предусмотрена	

*- для модификаций с уменьшенной грузоподъемностью, указанной в сопроводительной документации на транспортное средство

для модификаций:	A2?R22	A2?R32	A31R22	A31R32	A2?R22	A2?R32
Двигатель внутреннего сгорания (марка, тип)	Beijing Foton Cummins Engine, P.R. China Cummins ISF 2.8s4129P Cummins ISF 2.8s4R148					
	четырёхтактный дизель					
- количество и расположение цилиндров	4, рядное					
- рабочий объем цилиндров, см ³	2776					
- степень сжатия	16.5					
-максимальная мощность, кВт (мин ⁻¹) по Правилам ЕЭК ООН № 85	88.3(3600)			110 (3400)		
-максимальный крутящий момент, Нм (мин ⁻¹)	270 (1400...3000)			330 (1400...2600)		
Топливо	дизельное					
Система питания (тип)	впрыскивание топлива под давлением					
Блок управления (маркировка)	CM 2220					
ТНВД (тип, маркировка)	Bosch CR/CP 1H3					
Форсунки (тип, маркировка)	Bosch 0 445					
Нагнетатель воздуха (тип, маркировка)	Holset, HE211W					
Воздушный фильтр (тип, маркировка)	с бумажным элементом					
	AK2705A-1109010			C41R92.1109010		
Глушители шума впуска	A21R22-1109196			A21R22- 1109196-10		
Система выпуска и нейтрализации отработавших газов	один глушитель и система нейтрализации отработавших газов					
Нейтрализаторы (маркировка)	A21R22.1206005, A21R32.1206005 или A21R32.1206005-10					
Глушители (маркировка)	A21R22- 1201008	A21R32- 1201008	A31R22- 1201008, A31R22- 1201008 -01	C41R92- 1201008, C41R92- 1201008 -01	A31R22- 1201008, A31R22- 1201008 -01	C41R92- 1201008, C41R92- 1201008 -01



Одобрение типа транспортного средства № TC RU E-RU.MT02.00043.P1

Стр. 5

Приложение № 1

для модификаций:	A21R23, A23R23, A22R23	A21R33, A23R33, A22R33, A24R33
Двигатель внутреннего сгорания (марка, тип)	ОАО «УМЗ» A274	
- количество и расположение цилиндров	четырехтактный, с искровым зажиганием	
- рабочий объем цилиндров, см ³	4, рядное	
- степень сжатия	2690	
- максимальная мощность, кВт (мин ⁻¹) по Правилам ЕЭК ООН № 85	10.0	
- максимальный крутящий момент, Нм (мин ⁻¹)	78.5 (4000)	
Топливо	220.5 (2350-150)	
Система питания (тип)	бензин с октановым числом не менее 92	
Блок управления (маркировка)	впрыскивание топлива	
Форсунки (тип, маркировка)	M12 9815.3763	
Воздушный фильтр (тип, маркировка)	DELPHI, 28316657	
Глушители шума впуска	A21R23.1109010 с бумажным элементом	
Система зажигания (тип)	A21R22-1109196 и 2217-1109410 или A21R23-1109410	
Катушка (модуль) зажигания (маркировка)	электронная, бесконтактная	
Свечи (маркировка)	54.3705, 2111-3705010-03, 57.3705 или 4601.3705	
Система выпуска и нейтрализации отработавших газов	ELR9QC10, RER8MC или QR15LC-1	
Нейтрализаторы (маркировка)	один глушитель, система нейтрализации отработавших газов	
Глушители (маркировка)	A21R32.1206005-20 или A21R32.1206005-21	
	A21R23-1201008-20	A21R33-1201008

для мод с двигателями:	Cummins ISF 2.8s4129P, Cummins ISF 2.8s4R148	A274
Трансмиссия	механическая	
Сцепление (марка, тип)	сухое, однодисковое, с гидравлическим приводом	
Коробка передач (марка, тип)	с ручным управлением	
- число передач	вперед -5, назад -1	
- передаточные числа		
	I -	3.786
	II -	2.188
	III -	1.304
	IV -	1.000
	V -	0.794
	3.X -	3.280
Главная передача (тип)	4.050	
- передаточное число	2.340	
	1.395	
	1.000	
	0.849	
	3.510	
	гипоидная	
	4.3	

Подвеска	
Передняя (описание)	независимая, на поперечных рычагах с цилиндрическими винтовыми пружинами, с телескопическими амортизаторами, со стабилизатором поперечной устойчивости
Задняя (описание)	зависимая, на продольных полуэллиптических рессорах с телескопическими амортизаторами, со стабилизатором поперечной устойчивости или без него.
Рулевое управление (описание)	с гидроусилителем
- рулевой механизм (тип)	типа «шестерня-рейка», A21R23.3400014



Одобрение типа транспортного средства № TC RU E-RU.MT02.00043.P1

Стр. 6

Приложение № 1

Тормозные системы	
Рабочая (описание)	гидравлический двухконтурный привод с разделением по осям, с вакуумным усилителем, без АБС (мод. А21R2?, А21R3?, А23R2?, А23R3?, А22R2?, А22R33, А24R33, А31R32) или с АБС (мод. А21R22, А21R32, А23R22, А23R32, А22R22, А22R32, А24R32, А31R22, А31R32), тормозные механизмы передних колес – дисковые, задних колес – барабанные
Запасная (описание)	каждый контур рабочей тормозной системы
Стояночная (описание)	механический (тросовый) привод к тормозным механизмам задних колес

Шины	
- обозначение размера	185/75R16C
- индекс несущей способности для максимально допустимой нагрузки	104/102
- обозначение категории скорости	Q

Оборудование транспортного средства

по заказу: кондиционер, догреватель охлаждающей жидкости, предпусковой подогреватель, противотуманные фары, зеркала с электроприводом, боковые распашные ворота на фургонах общего назначения
для мод. А22???, А24??? - трансформируемые сиденья второго ряда.

Руководитель органа по сертификации



Б.В. Кисуленко
инициалы, фамилия



**Перечень документов, явившихся основанием для оформления
ОДОБРЕНИЯ ТИПА ТРАНСПОРТНОГО СРЕДСТВА**

Элементы объектов технического регулирования, в отношении которых установлены требования безопасности	Наименование и происхождение документа, подтверждающего соответствие	Номер документа и дата выпуска
1	2	3
Выступающие части конструкции, пункт 11 TP TC 018/2011	Декларация о соответствии, Общество с ограниченной ответственностью «Объединенный инженерный центр», Российская Федерация	TC № RU Д-RU.MT35.B.00002 с 13.02.2015 г. по 12.02.2019 г.
Кондиционеры и холодильное оборудование, пункт 12 TP TC 018/2011	— " —	— " —
Возможность оснащения аппаратурой спутниковой навигации, пункт 13 TP TC 018/2011	— " —	— " —
Интерфейс, пункт 15 TP TC 018/2011	— " —	— " —
Световозвращатели, Правила ЕЭК ООН № 3-02	Сообщение, Государственный комитет Российской Федерации по стандартизации, регулированию и метрологии, Российская Федерация	E22 3R-02 96514 от 07.08.1996 г. E22 3R-02 97501 от 30.02.1997 г. E22 3R-02 00527 Ext.3 от 10.07.2002 E22 3R-02 00527 Ext.4 от 24.12.2002 г. E22 3R-02 04522 от 05.10.2004 г. E22 3R-02 01515 Ext.1 от 28.12.2004 г. E22 3R-02 03514 Ext.1 от 21.12.2004 г.
	Сообщение, Федеральное Агентство по техническому регулированию и метрологии, Российская Федерация	E22 3R-02 10512 Ext.1 от 20.04.2012 г. E22 3R-02 04522 Ext. 1 от 10.10.2007 г. E22 3R-02 96514 Ext.2 от 10.10.2014 г. E22 3R-02 07523 от 02.07.2007 г.
	Сообщение, Комитет по стандартизации, метрологии и сертификации при Совете Министров Республики Беларусь, Республика Беларусь	E28 3R-02 0093 от 10.12.2002 г. E28 3R-02 0093 Ext.3 от 27.05.2014 г.
Устройства для освещения заднего регистрационного знака, Правила ЕЭК ООН № 4-00	Сообщение, Государственный комитет Российской Федерации по стандартизации, регулированию и метрологии, Российская Федерация	E22 4R-00 04519 от 08.07.2004 г. E22 4R-00 99514 от 08.12.1999 г.
	Сообщение, Федеральное Агентство по техническому регулированию и метрологии, Российская Федерация	E22 4R-00 94028 Ext. 3 от 21.03.2005 г. E22 4R-00 13545 от 05.12.2013 г.



Приложение № 2

1	2	3
Устройства для освещения заднего регистрационного знака, Правила ЕЭК ООН № 4-00 (продолжение)	Сообщение, Центральный научно-исследовательский автомобильный и автомоторный институт, Российская Федерация	E22 4R-00 94027 от 09.06.1994 г.
Указатели поворота, Правила ЕЭК ООН № 6-01	Сообщение, Государственный комитет Российской Федерации по стандартизации, регулированию и метрологии, Российская Федерация	E22 6R-01 96514 от 07.08.1996 г. E22 6R-01 97501 от 30.01.1997 г. E22 6R-01 04532 от 28.12.2004 г. E22 6R-01 00527 Ext.3 от 10.07.2002 г. E22 6R-01 00527 Ext.4 от 24.12.2002 г.
	Сообщение, Комитет по стандартизации, метрологии и сертификации при Совете Министров Республики Беларусь, Республика Беларусь	E28 6R-01 0093 от 10.12.2002 г. E28 6R-01 0093 Ext.4 от 27.05.2014 г. E28 6R-01 2a 1303 от 12.01.2015 г.
	Сообщение, Федеральное Агентство по техническому регулированию и метрологии, Российская Федерация	E22 6R-01 12512 от 10.09.2012 г. E22 6R-01 06512 Ext.2 от 07.06.2012 г. E22 6R-01 96514 Ext.2 от 10.10.2014 г.
Габаритные огни, сигналы торможения, Правила ЕЭК ООН № 7-02	Сообщение, Федеральное Агентство по техническому регулированию и метрологии, Российская Федерация	E22 7R-02 12512 от 10.09.2012 г. E22 7R-02 09505 от 08.07.2009 г. E22 7R-02 07540 от 02.10.2007 г. E22 7R-02 13501 от 10.04.2013 г. E22 7R-02 96514 Ext.2 от 10.10.2014 г. E22 7R-02 11515 от 12.09.2011 г.
	Сообщение, Комитет по стандартизации, метрологии и сертификации при Совете Министров Республики Беларусь, Республика Беларусь	E28 7R-02 0093 от 10.12.2002 г. E28 7R-02 0093 Ext.4 от 27.05.2014 г. E28 7R-02 S1 1303 от 12.01.2015 г. E28 7R-02 R1 1303 от 12.01.2015 г.
	Сообщение, Государственный комитет Российской Федерации по стандартизации, регулированию и метрологии, Российская Федерация	E22 7R-02 96514 от 07.08.1996 г. E22 7R-02 97501 от 30.01.1997 г. E22 7R-02 04532 от 28.12.2004 г. E22 7R-02 98531 Ext.1 от 08.05.1999 г. E22 7R-02 00527 Ext.3 от 10.07.2002 г. E22 7R-02 00527 Ext.4 от 24.12.2002 г.



Приложение № 2

1	2	3
Устойчивость к воздействию внешних источников электромагнитного излучения и электромагнитная совместимость, Правила ЕЭК ООН № 10-04	Сертификат соответствия, Орган по сертификации «ИНСАТ» Некоммерческого партнерства «Институт сертификации автомоботехники», РОСС RU.0001.11MT35, Российская Федерация	C-RU.MT35.B.01202 с 19.02.2013 г. по 18.12.2017 г. C-RU.MT35.B.01203 с 19.02.2013 г. по 18.12.2017 г. C-RU.MT35.B.01380 с 01.07.2014 г. по 30.06.2018 г. C-RU.MT35.B.01541 с 17.11.2014 г. по 16.11.2018 г. C-RU.MT35.B.01542 с 17.11.2014 г. по 16.11.2018 г.
	Сообщение, Федеральное Агентство по техническому регулированию и метрологии, Российская Федерация	E22 10R-04 13019 от 05.09.2013 г.
Замки и петли дверей, Правила ЕЭК ООН № 11-03	Сообщение, Федеральное Агентство по техническому регулированию и метрологии, Российская Федерация	E22 11R-03 13020 от 05.09.2013 г.
	Сертификат соответствия, Орган по сертификации «ИНСАТ» Некоммерческого партнерства «Институт сертификации автомоботехники», РОСС RU.0001.11MT35, Российская Федерация	TC RU C-RU.MT35.B.00092 с 08.04.2015 г. по 07.04.2019 г.
Эффективность тормозных систем, Правила ЕЭК ООН № 13-11	— " —	E22 13R-11 13038 от 15.11.2013 г. E22 13R-11 13039 Ext. 1 от 26.05.2014 г. C-RU.MT35.B.01387 с 03.07.2014 г. по 02.07.2018 г. TC RU C-RU.MT35.B.00015 с 19.02.2015 г. по 18.02.2019 г.
Места крепления ремней безопасности, Правила ЕЭК ООН № 14-04, 14-07	— " —	E22 14R-07 13025 от 05.09.2013 г. E22 14R-07 13026 от 05.09.2013 г. C-RU.MT35.B.01069 с 23.10.2013 г. по 22.10.2017 г. C-RU.MT35.B.01070 с 23.10.2013 г. по 22.10.2017 г. TC RU C-RU.MT35.B.00094 с 08.04.2015 г. по 07.04.2019 г.



Приложение № 2

1	2	3
Оснащение транспортных средств удерживающими системами, Правила ЕЭК ООН № 16-06	Сообщение, Kraftfahrt – Bundesamt, Germany	B E1 16R-06 1457 от 19.03.2013 г. Ar4m E1 16R-06 1458 от 19.03.2013 г. ZAr4m E1 16R-06 1623 от 14.08.2014 г. B E1 16R-06 1633 от 18.08.2014 г. ZAr4m E1 16R-06 1603 от 14.08.2014 г. B E1 16R-06 1604 от 08.07.2014 г.
	Сертификат соответствия, Орган по сертификации «ИНСАТ» Некоммерческого партнерства «Институт сертификации автомотехники», РОСС RU.0001.11MT35, Российская Федерация	C-RU.MT35.B.01071 с 23.10.2013 г. по 22.10.2017 г. C-RU.MT35.B.01072 с 23.10.2013 г. по 22.10.2017 г.
	Сертификат соответствия, Орган по сертификации ООО «ПродМашТест», РОСС RU.0001.11AG75, Российская Федерация	C-DE.AG75.B.24887 с 14.10.2013 г. по 13.10.2017 г.
	Сообщение, Estonian National Motor Vehicle Registration Centre, Estonia	B E29 16R06-172 от 01.10.2013 г. Ar4m E29 16R06-173 от 30.09.2013 г.
	Сообщение, Федеральное Агентство по техническому регулированию и метрологии, Российская Федерация	E22 16R-06 13033 от 24.10.2013 г. E22 16R-06 14012 от 22.07.2014 г.
Прочность сидений и их креплений, Правила ЕЭК ООН № 17-08	— " —	E22 17RA-08 13040 от 15.11.2013 г.
	Сертификат соответствия, Орган по сертификации «ИНСАТ» Некоммерческого партнерства «Институт сертификации автомотехники», РОСС RU.0001.11MT35, Российская Федерация	TC RU C-RU.MT35.B.00096 с 08.04.2015 г. по 07.04.2019 г.
Передние противотуманные фары, Правила ЕЭК ООН № 19-03	Сообщение, Федеральное Агентство по техническому регулированию и метрологии, Российская Федерация	E22 19R-02 08502 от 27.02.2008 г.



Приложение № 2

1	2	3
Фонари заднего хода, Правила ЕЭК ООН № 23-00 Фонари заднего хода, Правила ЕЭК ООН № 23-00 (продолжение)	Сообщение, Государственный комитет Российской Федерации по стандартизации, регулированию и метрологии, Российская Федерация Сообщение, Федеральное Агентство по техническому регулированию и метрологии, Российская Федерация Сообщение, Комитет по стандартизации, метрологии и сертификации при Совете Министров Республики Беларусь, Республика Беларусь	E22 23R-00 96514 от 07.08.1996 г. E22 23R-00 97501 от 30.01.1997 г. E22 23R-00 04532 от 28.12.2004 г. E22 23R-00 00527 Ext.3 от 10.07.2002 г. E22 23R-00 00527 Ext.4 от 24.12.2002 г. E22 23R-00 96514 Ext.2 от 10.10.2014 г. E28 23R-00 0093 от 10.12.2002 г. E28 23R-00 0093 Ext.4 от 27.05.2014 г. E28 23R-00 AR 1303 от 12.01.2015 г.
Выбросы, Правила ЕЭК ООН № 24-03	Сертификат соответствия, Орган по сертификации «ИНСАТ» Некоммерческого партнерства «Институт сертификации автомотехники», РОСС RU.0001.11MT35, Российская Федерация	C-RU.MT35.B.00599 от 04.09.2012г. по 31.12.2015 г. C-RU.MT35.B.00600 от 04.09.2012г. по 31.12.2015 г. C-RU.MT35.B.01204 с 19.02.2013 г. по 31.12.2015 г. C-RU.MT35.B.01205 с 19.02.2013 г. по 31.12.2015 г. C-RU.MT35.B.01710 с 25.12.2014 г. по 31.12.2015 г.
Подголовники сидений, Правила ЕЭК ООН № 25-04	Сообщение, Kraftfahrt – Bundesamt , Germany Сообщение, Федеральное Агентство по техническому регулированию и метрологии, Российская Федерация Сертификат соответствия, Орган по сертификации «ИНСАТ» Некоммерческого партнерства «Институт сертификации автомотехники», РОСС RU.0001.11MT35, Российская Федерация	E1 040006 от 24.05.2013 г. (для сиденья водителя) E22 25R-04 12031 Ext.2 от 05.09.2014 г. (для сидений пассажиров) C-RU.MT25.B.13328 с 08.12.2014 г. по 08.12.2017 г. (для сиденья водителя)
Оснащение звуковыми сигнальными приборами Правила ЕЭК ООН № 28-00	Сообщение, Федеральное Агентство по техническому регулированию и метрологии, Российская Федерация	E22 28R-00 06515 Ext.6 от 15.12.2011 г. E22 28R-00 06516 Ext.6 от 15.12.2011 г. E22 28R-00 13021 от 05.09.2013 г.



Одобрение типа транспортного средства № TC RU E-RU.MT02.00043.P1

Стр. 12

Приложение № 2

1	2	3
Защитные свойства кабин, Правила ЕЭК ООН № 29-03	Сообщение, Федеральное Агентство по техническому регулированию и метрологии, Российская Федерация	E22 29R-03 13027 от 05.09.2013 г.
Пожарная безопасность, Правила ЕЭК ООН № 34-02	— " —	E22 34RI-02 12033 Ext. 1 от 17.10.2013 г.
Лампы накаливания, Правила ЕЭК ООН № 37-03	Сообщение, Государственный комитет Российской Федерации по стандартизации, регулированию и метрологии, Российская Федерация	E22 3A1 с 28.02.1998 г. E22 2C4 с 06.11.1998 г. E22 3A9 с 20.05.1996 г.
	Сообщение, Ministere de l'equipement, des transports et du tourisme, France	E2 2F0 с 09.02.1998 г.
Задние противотуманные огни, Правила ЕЭК ООН № 38-00	Сообщение, Государственный комитет Российской Федерации по стандартизации, регулированию и метрологии, Российская Федерация	E22 38R-00 97501 от 30.01.1997 г. E22 38R-00 96514 от 07.08.1996 г. E22 38R-00 04532 от 28.12.2004 г. E22 38R-00 00527 Ext.3 от 10.07.2002 г. E22 38R-00 00527 Ext.4 от 24.12.2002 г.
	Сообщение, Комитет по стандартизации, метрологии и сертификации при Совете Министров Республики Беларусь, Республика Беларусь	E28 38R-00 0093 от 10.12.2002 г. E28 38R-00 0093 Ext.3 от 27.05.2014 г. E28 38R00 F1 1303 от 12.01.2015 г.
	Сообщение, Федеральное Агентство по техническому регулированию и метрологии, Российская Федерация	E22 38R-00 96514 Ext.2 от 10.10.2014 г.
Механизмы измерения скорости, Правила ЕЭК ООН № 39-00	Сообщение, Федеральное Агентство по техническому регулированию и метрологии, Российская Федерация	E22 39R-00 13028 от 05.09.2013 г.
	Сертификат соответствия, Орган по сертификации «ИНСАТ» Некоммерческого партнерства «Институт сертификации автомотехники», РОСС RU.0001.11MT35, Российская Федерация	C-RU.MT35.B.01388 с 03.07.2014 г. по 02.07.2018 г. C-RU.MT35.B.01543 с 17.11.2014 г. по 16.11.2018 г.



Приложение № 2

1	2	3
Оснащение безопасными стеклами, Правила ЕЭК ООН № 43-00, 43-01	<p>Сообщение, Федеральное Агентство по техническому регулированию и метрологии, Российская Федерация</p> <p>Сообщение, Ministere des communications et de l'infrastructure, Belgium</p> <p>Сообщение, RDW, The Netherlands</p> <p>Сообщение, Государственный комитет Российской Федерации по стандартизации, регулированию и метрологии, Российская Федерация</p> <p>Сертификат соответствия, Орган по сертификации «ИНСАТ» Некоммерческого партнерства «Институт сертификации автотехники», РОСС RU.0001.11MT35, Российская Федерация</p>	<p>E22 43R-00 13032 Ext. 1 от 26.05.2014 г. E22 43R00 0163 от 29.08.2012 г. E22 43R00 0080 Ext.1 от 24.07.2009 г. E22 43R00 0079 Ext.1 от 24.07.2009 г.</p> <p>E6 43R-00 0049 Ext.18 от 18.04.2012 г. E6 43R-00 8584 Ext.1 от 24.05.2006 г. E6 43R-00 7969 Ext.2 от 24.05.2006 г.</p> <p>E4 43R-01 0841 от 10.01.2014 г.</p> <p>E22 43R00 0042 от 14.11.2003 г.</p> <p>TC RU C-RU.MT35.B.00092 с 08.04.2015 г. по 07.04.2019 г.</p>
Оснащение устройствами непрямого обзора, Правила ЕЭК ООН № 46-02	Сообщение, Федеральное Агентство по техническому регулированию и метрологии, Российская Федерация	E22 46R-02 13022 от 05.09.2013 г. E22 46R-02 13011 от 12.03.2013 г.
Оснащение устройствами освещения и световой сигнализации, Правила ЕЭК ООН № 48-04	<p>— " —</p> <p>Сертификат соответствия, Орган по сертификации «ИНСАТ» Некоммерческого партнерства «Институт сертификации автотехники», РОСС RU.0001.11MT35, Российская Федерация</p>	<p>E22 48R-04 13023 Ext.2 от 05.09.2014 г.</p> <p>TC RU C-RU.MT35.B.00120 с 22.04.2015 г. по 21.04.2019 г.</p>



Приложение № 2

1	2	3
Внешний шум, Правила ЕЭК ООН № 51-02	Сертификат соответствия, Орган по сертификации «ИНСАТ» Некоммерческого партнерства «Институт сертификации автомотехники», РОСС RU.0001.11MT35, Российская Федерация	C-RU.MT35.B.00597 с 04.09.2012 г. до 03.09.2016 г. C-RU.MT35.B.00598 с 04.09.2012 г. до 03.09.2016 г. C-RU.MT35.B.01259 с 12.02.2014 г. до 11.02.2018 г. C-RU.MT35.B.01260 с 12.02.2014 г. до 11.02.2018 г. C-RU.MT35.B.01378 с 30.06.2014 г. по 29.06.2018 г. C-RU.MT35.B.01578 с 01.12.2014 г. по 30.11.2018 г. TC RU C-RU.MT35.B.00016 от 19.02.2015 г. по 18.02.2019 г.
Оснащение шинами*, Правила ЕЭК ООН № 54-00	Сообщение, Федеральное Агентство по техническому регулированию и метрологии, Российская Федерация	E22 54R-00 0285 Ext.1 от 18.03.2005 г.
	Сообщение, Ministry of Transport, Posts and Telecommunications of the Slovak Republic	E27 54R-00 9212 от 10.05.2012 г.
Оснащение задними защитными устройствами транспортных средств для перевозки грузов, Правила ЕЭК ООН № 58-02	Сообщение, Федеральное Агентство по техническому регулированию и метрологии, Российская Федерация	E22 58R-02 14013 от 22.07.2014 г.
Травмобезопасность наружных выступов, Правила ЕЭК ООН № 61-00	— " —	E22 61R-00 13024 от 05.09.2013 г.
	Сертификат соответствия, Орган по сертификации «ИНСАТ» Некоммерческого партнерства «Институт сертификации автомотехники», РОСС RU.0001.11MT35, Российская Федерация	TC RU C-RU.MT35.B.00017 с 19.02.2015 г. по 18.02.2019 г.
Рулевое управление, Правила ЕЭК ООН № 79-01	Сообщение, Федеральное Агенство по техническому регулированию и метрологии, Российская Федерация	E22 79R-01 13029 от 05.09.2013 г.
	Сертификат соответствия, Орган по сертификации «ИНСАТ» Некоммерческого партнерства «Институт сертификации автомотехники», РОСС RU.0001.11MT35, Российская Федерация	C-RU.MT35.B.01381 с 01.07.2014 г. по 30.06.2018 г. TC RU C-RU.MT35.B.00018 с 19.02.2015 г. по 18.02.2019 г.



Приложение № 2

1	2	3
Выбросы, Правила ЕЭК ООН № 83-05 уровень выбросов В (экологический класс 4)	Сертификат соответствия, Орган по сертификации «ИНСАТ» Некоммерческого партнерства «Институт сертификации автомотехники», РОСС RU.0001.11MT35, Российская Федерация	C-RU.MT35.B.00599 с 04.09.2012г. по 31.12.2015 г. C-RU.MT35.B.00600 от 04.09.2012г. по 31.12.2015 г. C-RU.MT35.B.01204 с 19.02.2013 г. по 31.12.2015 г. C-RU.MT35.B.01205 с 19.02.2013 г. по 31.12.2015 г. C-RU.MT35.B.01710 с 25.12.2014 г. по 31.12.2015 г.
	Сообщение, Федеральное Агентство по техническому регулированию и метрологии, Российская Федерация	E22 83RП-05 14014 от 22.07.2014 г.
	Сертификат соответствия, Орган по сертификации «ИНСАТ» Некоммерческого партнерства «Институт сертификации автомотехники», РОСС RU.0001.11MT35, Российская Федерация	C-RU.MT35.B.01212 с 23.12.2013 по 31.12.2015 г. C-RU.MT35.B.01213 с 23.12.2013 по 31.12.2015 г. C-RU.MT35.B.01551 с 21.11.2014 г. по 31.12.2015 г. C-RU.MT35.B.01553 с 24.11.2014 г. по 31.12.2015 г.
Дневные ходовые огни, Правила ЕЭК ООН № 87-00	Сообщение, Федеральное Агентство по техническому регулированию и метрологии, Российская Федерация	E22 87R-00 12512 от 10.09.2012 г.
Боковые габаритные фонари, Правила ЕЭК ООН № 91-00	Сообщение, Государственный комитет Российской Федерации по стандартизации, регулированию и метрологии	E22 91R-00 04522 от 05.10.2004 г. E22 91R-00 03514 Ext.1 от 21.12.2004 г.
	Сообщение, Федеральное Агентство по техническому регулированию и метрологии, Российская Федерация	E22 91R-00 04522 Ext.1 с 10.10.2007 г. E22 91R-00 10512 Ext.1 от 20.04.2012 г.
Расход топлива и выбросы углекислого газа, Правила ЕЭК ООН № 101-01	Сертификат соответствия, Орган по сертификации «ИНСАТ» Некоммерческого партнерства «Институт сертификации автомотехники», РОСС RU.0001.11MT35, Российская Федерация	C-RU.MT35.B.01341 с 23.05.2014 г. до 22.05.2018 г. C-RU.MT35.B.01342 с 23.05.2014 г. до 22.05.2018 г. TC RU C-RU.MT35.B.00100 с 08.04.2015 г. по 07.04.2019 г.
Фары ближнего и дальнего света, Правила ЕЭК ООН № 112-01	Сообщение, Федеральное Агентство по техническому регулированию и метрологии, Российская Федерация	E22 112R-01 12512 от 10.09.2012 г.
Защита транспортного средства от несанкционированного использования, Правила ЕЭК ООН № 116-00	— " —	E22 116RL-00 11060 Ext. 02 от 05.09.2013 г.

Одобрение типа транспортного средства № TC RU E-RU.MT02.00043.P1

Стр. 16

Приложение № 2

1	2	3
Уровень шума от качения шин*, Правила ЕЭК ООН № 117-01	Сообщение, Федеральное Агентство по техническому регулированию и метрологии, Российская Федерация	E22 117R-01 09031S от 02.12.2009 г.
	Сообщение, Ministry of Transport, Posts and Telecommunications of the Slovak Republic	E27 117R-01 0299S +02R1 Ext.1 от 21.11.2013 г.
Органы управления транспортных средств - идентификация, Правила ЕЭК ООН № 121-00	Сообщение, Государственный комитет по стандартизации, Республика Беларусь	E28 121R-00 1045 Ext. 02 от 10.09.2014 г.
Системы отопления, Правила ЕЭК ООН № 122-00	Сообщение, Федеральное Агентство по техническому регулированию и метрологии, Российская Федерация	E22 122R-00 13030 от 05.09.2013 г.
	Сертификат соответствия, Орган по сертификации «ИНСАТ» Некоммерческого партнерства «Институт сертификации автомотехники», РОСС RU.0001.11MT35, Российская Федерация	TC RU C-RU.MT35.B.00080 с 30.03.2015 г. по 29.03.2019 г. TC RU C-RU.MT35.B.00019 с 19.02.2015 г. по 18.02.2019 г.
Внутренний шум, пункт 2 приложения № 3 к ТР ТС 018/2011	— " —	C-RU.MT35.B.00992 с 13.08.2013 г. по 12.08.2017 г. C-RU.MT35.B.00993 с 13.08.2013 г. по 12.08.2017 г. C-RU.MT35.B.01261 от 12.02.2014 г. до 11.02.2018 г. C-RU.MT35.B.01262 от 12.02.2014 г. до 11.02.2018 г. C-RU.MT35.B.01379 с 30.06.2014 г. по 29.06.2018 г. C-RU.MT35.B.01579 с 01.12.2014 г. по 30.11.2018 г. TC RU C-RU.MT35.B.00020 с 19.02.2015 г. по 18.02.2019 г.
Содержание вредных (загрязняющих) веществ в воздухе обитаемого помеще- ния транспортного средства, пункт 3 приложения № 3 к ТР ТС 018/2011	— " —	C-RU.MT35.B.00994 с 13.08.2013 г. по 12.08.2017 г. C-RU.MT35.B.00995 с 13.08.2013 г. по 12.08.2017 г. C-RU.MT35.B.01263 от 12.02.2014 г. до 11.02.2018 г. C-RU.MT35.B.01264 от 12.02.2014 г. до 11.02.2018 г. C-RU.MT35.B.01382 с 01.07.2014 г. по 30.06.2018 г. C-RU.MT35.B.01544 с 17.11.2014 г. по 16.11.2018 г. TC RU C-RU.MT35.B.00021 с 19.02.2015 г. по 18.02.2019 г.



Приложение № 2

1	2	3
Устойчивость, пункт 4 приложения № 3 к ТР ТС 018/2011	Сертификат соответствия, Орган по сертификации «ИНСАТ» Некоммерческого партнерства «Институт сертификации автомотехники», РОСС RU.0001.11MT35, Российская Федерация	C-RU.MT35.B.00996 с 13.08.2013 г. по 12.08.2017 г. C-RU.MT35.B.00997 с 13.08.2013 г. по 12.08.2017 г. C-RU.MT35.B.01383 с 01.07.2014 г. по 30.06.2018 г. TC RU C-RU.MT35.B.00022 с 19.02.2015 г. по 18.02.2019 г.
Передняя обзорность, пункт 5 приложения № 3 к ТР ТС 018/2011	— " —	C-RU.MT35.B.00998 с 13.08.2013 г. по 12.08.2017 г. C-RU.MT35.B.00999 с 13.08.2013 г. по 12.08.2017 г.
Вентиляция, отопление и кондиционирование, пункт 6 приложения № 3 к ТР ТС 018/2011	— " —	C-RU.MT35.B.01001 с 13.08.2013 г. по 12.08.2017 г. C-RU.MT35.B.01002 с 13.08.2013 г. по 12.08.2017 г. TC RU C-RU.MT35.B.00023 с 19.02.2015 г. по 18.02.2019 г.
Весовые ограничения, действующие в отношении транспортных средств пункт 14 приложения № 3 к ТР ТС 018/2011	Сертификат соответствия, Орган по сертификации специальных и специализированных автотранспортных средств и услуг на автомобильном транспорте некоммерческой организации «Фонд развития спецавтотранспорта, средств механизации и технологий выполнения работ в строительстве, РОСС RU.0001.10MT22, Российская Федерация	TC RU C-RU.MT22.B.00354 с 25.03.2015 г. по 24.03.2019 г.
Требования к транспортным средствам -фургонам для перевозки пищевых продуктов, пункт 1.23 приложения № 6 к ТР ТС 018/2011	Сертификат соответствия, Орган по сертификации «ИНСАТ» Некоммерческого партнерства «Институт сертификации автомотехники», РОСС RU.0001.11MT35, Российская Федерация	C-RU.MT35.B.00607 с 17.09.2012 г. по 16.09.2016 г. C-RU.MT35.B.01038 с 08.10.2013 г. по 07.10.2017 г. C-RU.MT35.B.01087 с 26.11.2013 г. по 25.11.2017 г.
Маркировка и возможность идентификации, приложение № 7 к ТР ТС 018/2011	Декларация о соответствии, Общество с ограниченной ответственностью «Объединенный инженерный центр», Российская Федерация	TC № RU Д-RU.MT35.B.00002 с 13.02.2015 г. по 12.02.2019 г.

* - допускается установка шин, соответствующих критериям размерности, минимально допустимого индекса нагрузки, минимальной скоростной категории и имеющих отличные от указанных подтверждающие соответствие документы при наличии на шинах маркировки по Правилам ООН № 54, а также по Правилам ООН № 117 при условии предоставления в орган по сертификации информации об указанной маркировке.

Руководитель органа по сертификации



подпись

Б.В. Кисуленко

инициалы, фамилия

ОПИСАНИЕ МАРКИРОВКИ ТРАНСПОРТНОГО СРЕДСТВА

1. Место расположения и форма единого знака обращения на рынке государств - членов Таможенного союза:
На специальной табличке расположенной рядом с табличкой изготовителя.
Единый знак обращения на рынке государств-членов Таможенного союза выполнен в соответствии с решением Комиссии Таможенного союза от 15 июля 2011 г. № 711.
2. Место расположения таблички изготовителя:
На задней стойке проема правой двери кабины
3. Место расположения идентификационного номера:
 - 3.1. На табличке изготовителя.
 - 3.2. На правом лонжероне рамы перед передним кронштейном задней рессоры (для А2????).
На наружной передней панели передка кабины, под капотом с правой стороны по ходу движения (для А3????).
4. Структура и содержание идентификационного номера (номеров) транспортных средств:

1	2	3	4	5	6	7	8	9	10	11	12	13	14	15	16	17
X	9	6	A	?	?	R	?	?	?	?	?	?	?	?	?	?

- поз. 1 - 3: Международный идентификационный код изготовителя (WMI):
X96 - Общество с ограниченной ответственностью "Автозавод "ГАЗ", Российская Федерация.
- поз. 4: Тип транспортного средства:
А - тип А.
- поз. 5: Назначение автомобиля:
2 - грузовой;
3 - грузовой цельнометаллический фургон.
- поз. 6: Исполнение
1 - кабина с одним рядом сидений, бортовая платформа, цельнометаллический фургон;
2 - кабина с двумя рядами сидений, бортовая платформа;
3 - кабина с одним рядом сидений, фургон;
4 - кабина с двумя рядами сидений, фургон.
- поз. 7: Тип трансмиссии:
R - 4x2, задний привод.
- поз. 8: База / полная масса ТС:
2 - база 3145 мм / полная масса не выше 3500 кг;
3 - база 3745 мм / полная масса не выше 3500 кг.
- поз. 9: Тип применяемого топлива:
2- дизельное;
3- бензин.
- поз. 10: Модельный год согласно Таблице 1 Приложения № 7 к ТР ТС 018/2011.
- поз. 11 - 17: Производственный номер транспортного средства.



Руководитель органа по сертификации

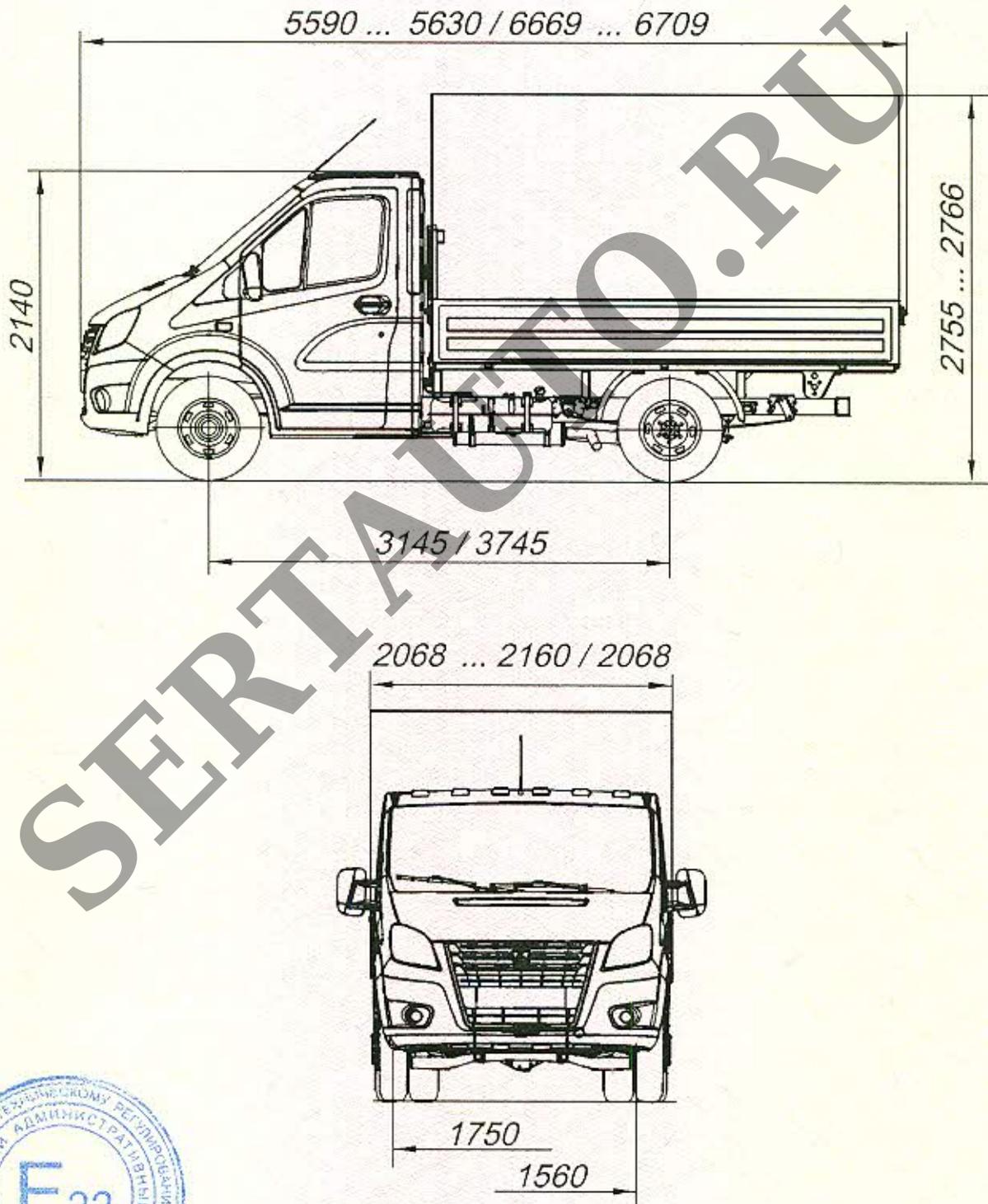


Подпись

Б.В. Кисуленко
инициалы, фамилия

к одобрению типа транспортного средства № TC RU E-RU.MT02.00043.P1

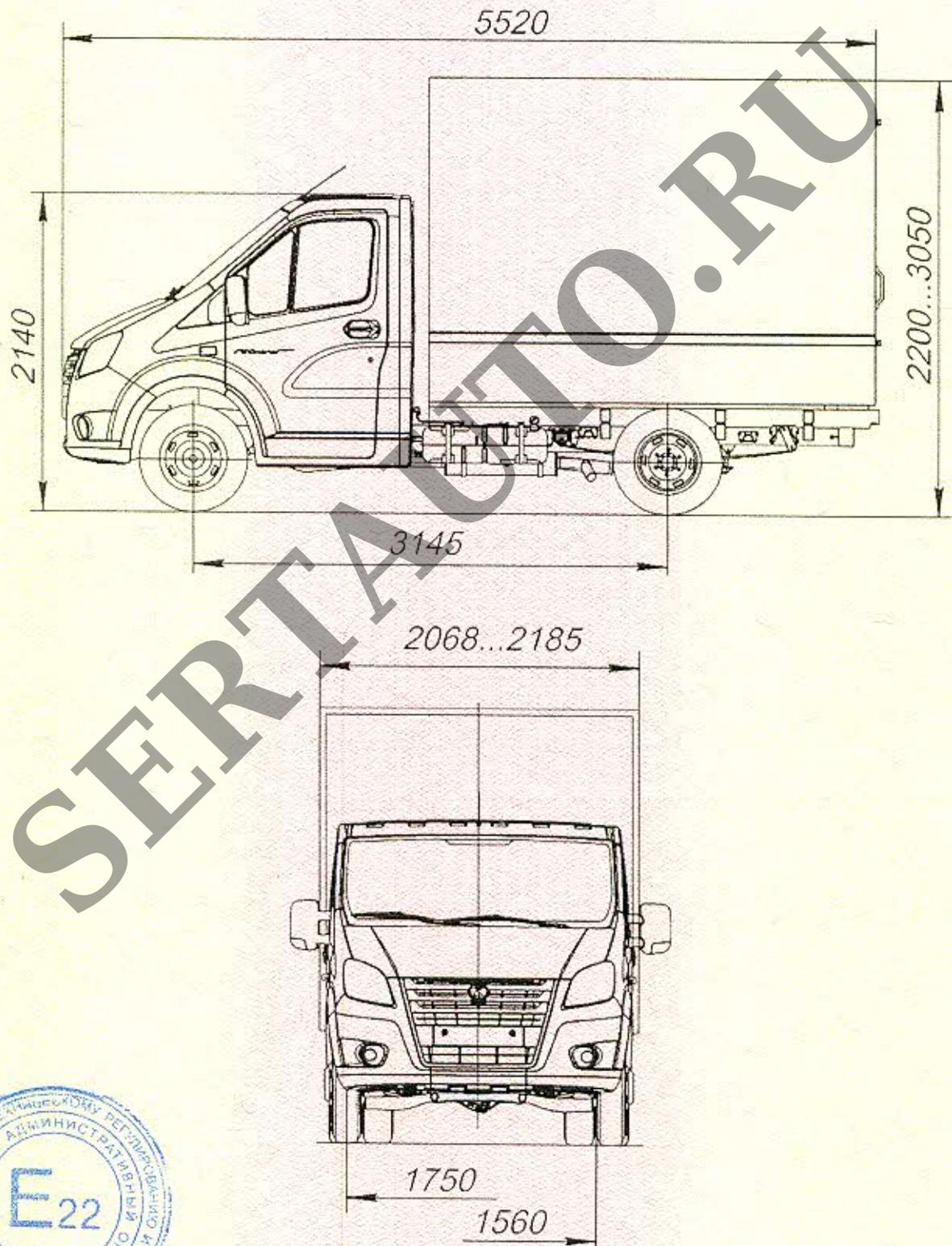
ОБЩИЙ ВИД ТРАНСПОРТНОГО СРЕДСТВА
 ГАЗ тип А модификации А21R22, А21R23 /А21R32, А21R33,
 коммерческое наименование ГАЗель NEXT,
 бортовая платформа, с дугами и тентом или без них,



Приложение № 4

ОБЩИЙ ВИД ТРАНСПОРТНОГО СРЕДСТВА

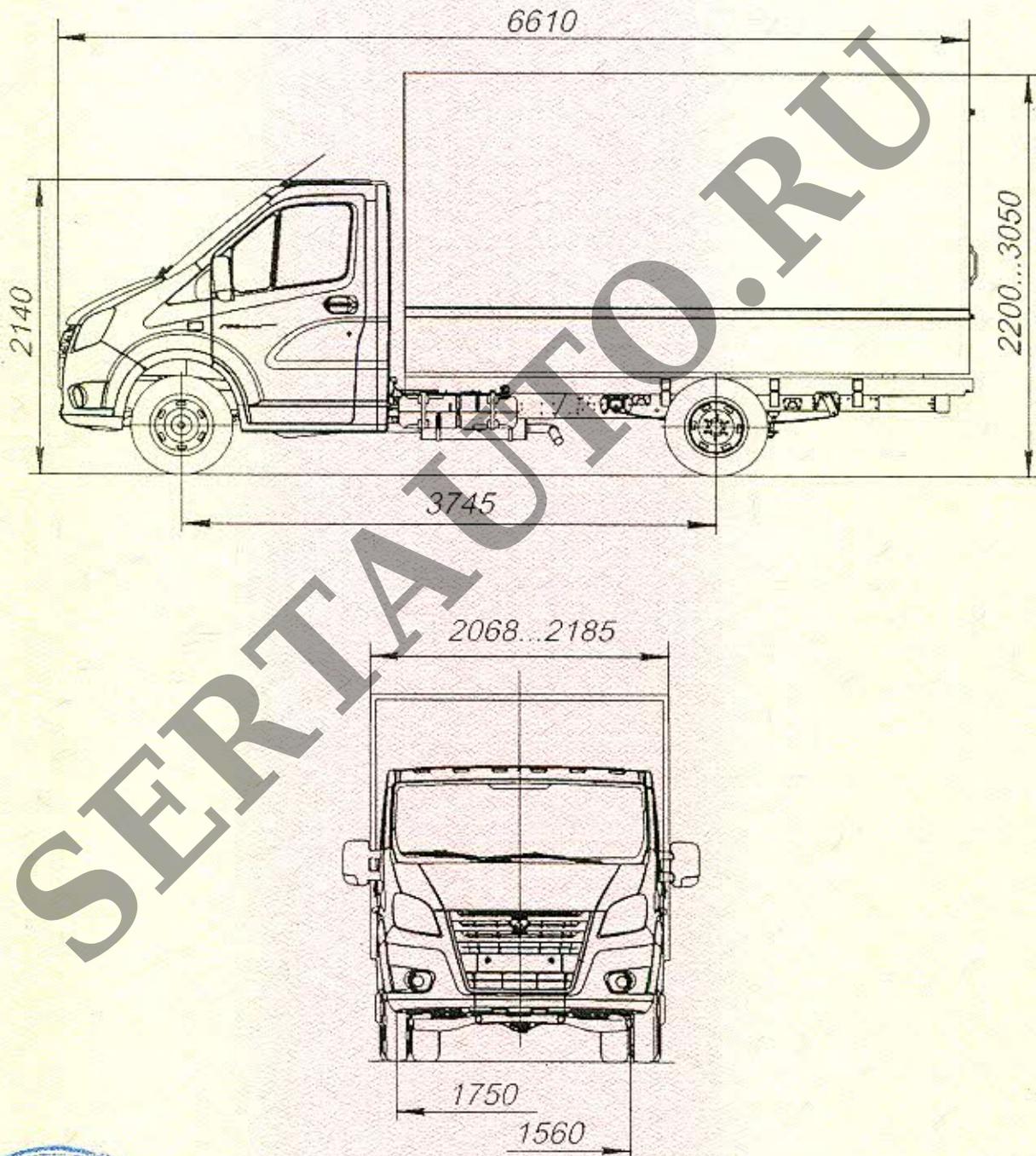
ГАЗ тип А модификации А21R22, А21R23, коммерческое наименование ГАЗель NEXT, бортовая платформа с передним высоким бортом, с тентом и задними распашными воротами



Приложение № 4

ОБЩИЙ ВИД ТРАНСПОРТНОГО СРЕДСТВА

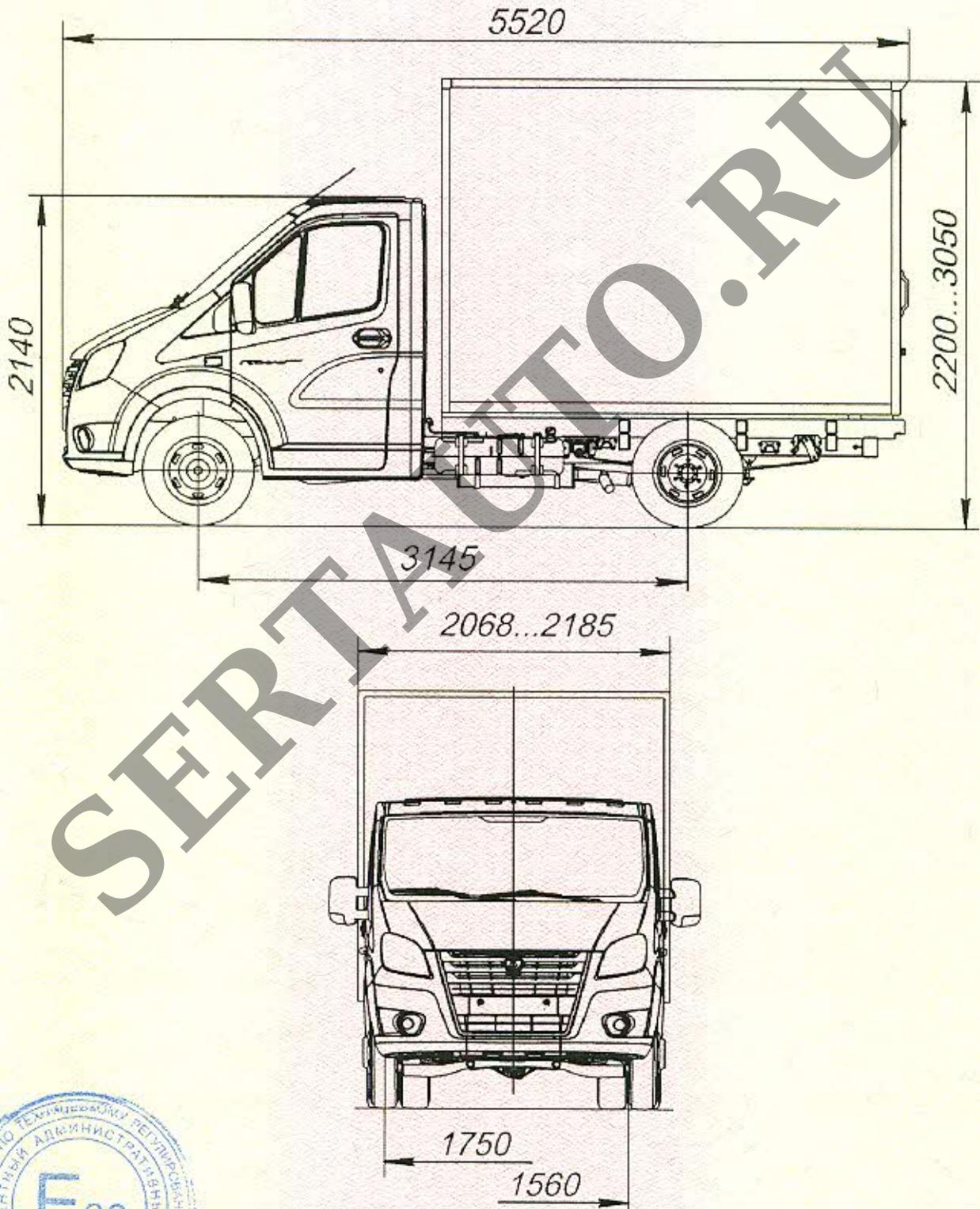
ГАЗ тип А модификации А21R32, А21R33, коммерческое наименование ГАЗель NEXT, бортовая платформа с передним высоким бортом, с тентом и задними распашными воротами



Приложение № 4

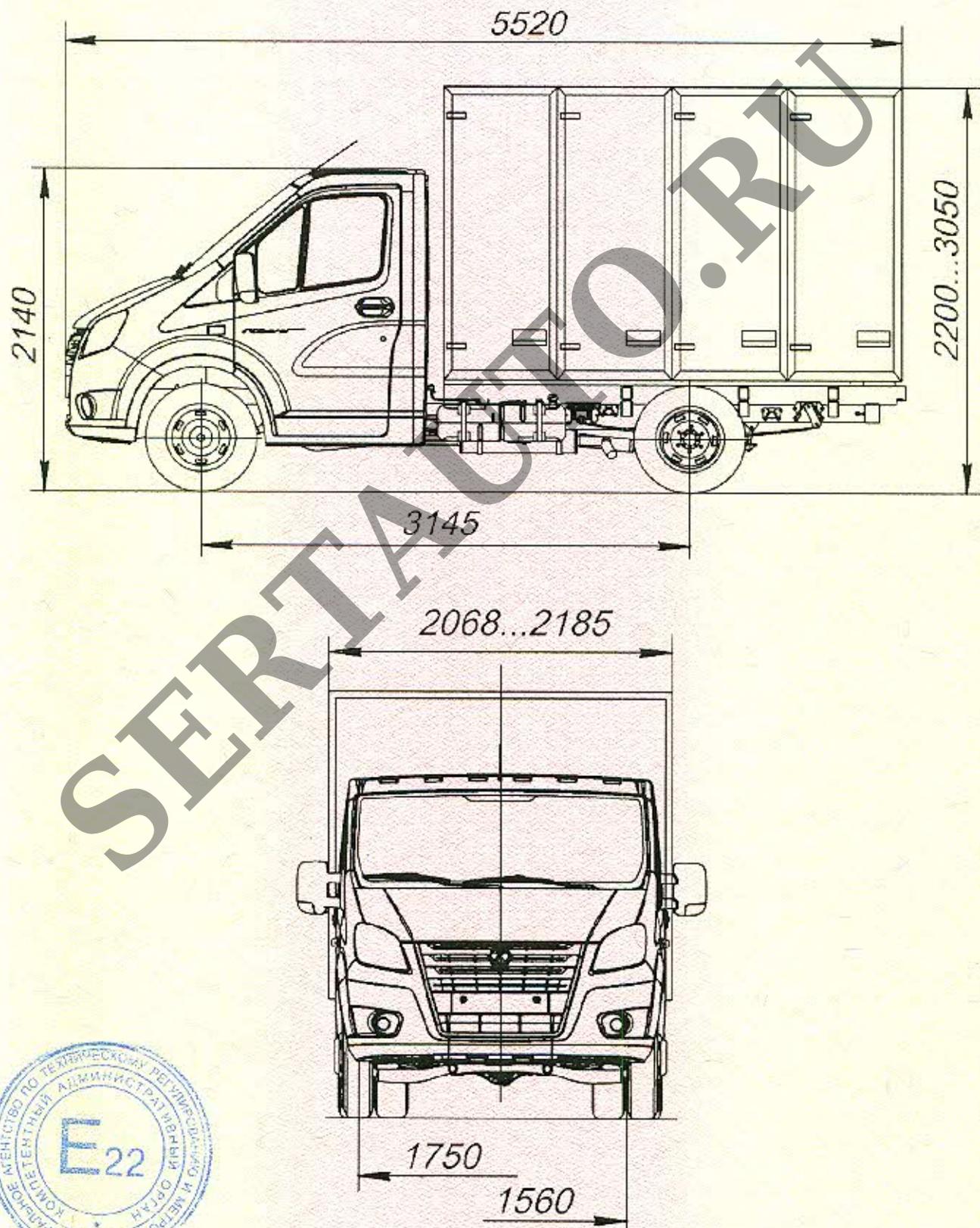
ОБЩИЙ ВИД ТРАНСПОРТНОГО СРЕДСТВА

ГАЗ тип А модификации А23R22, А23R23, коммерческое наименование ГАЗель NEXT,
фургон общего назначения или фургон изотермический



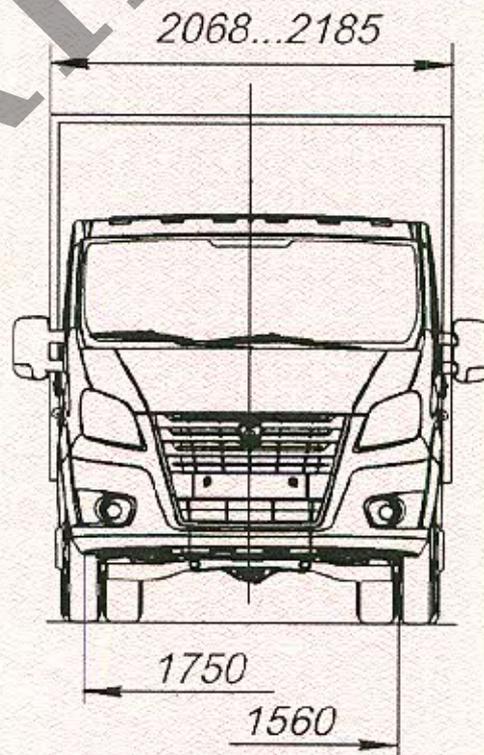
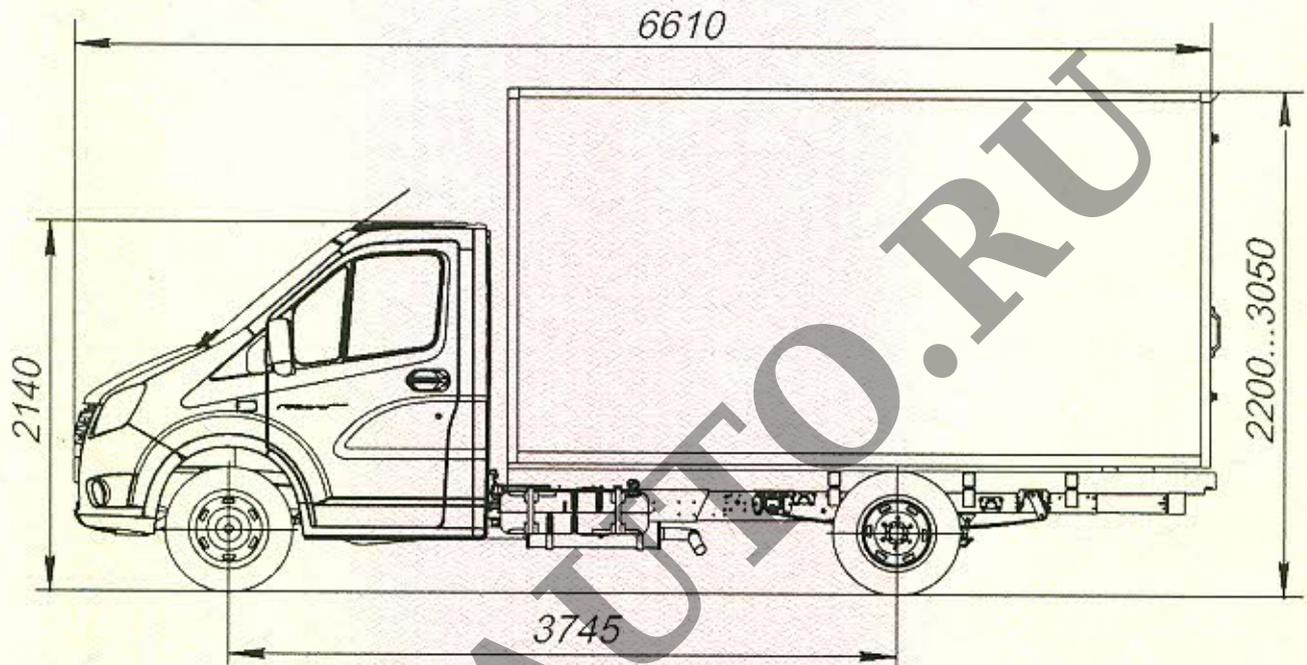
Приложение № 4

ОБЩИЙ ВИД ТРАНСПОРТНОГО СРЕДСТВА
ГАЗ тип А модификации А23R22, А23R23,
коммерческое наименование ГАЗель NEXT, хлебный фургон



Приложение № 4

ОБЩИЙ ВИД ТРАНСПОРТНОГО СРЕДСТВА
 ГАЗ тип А модификации А23R32, А23R33, коммерческое наименование ГАЗель NEXT,
 фургон общего назначения или фургон изотермический

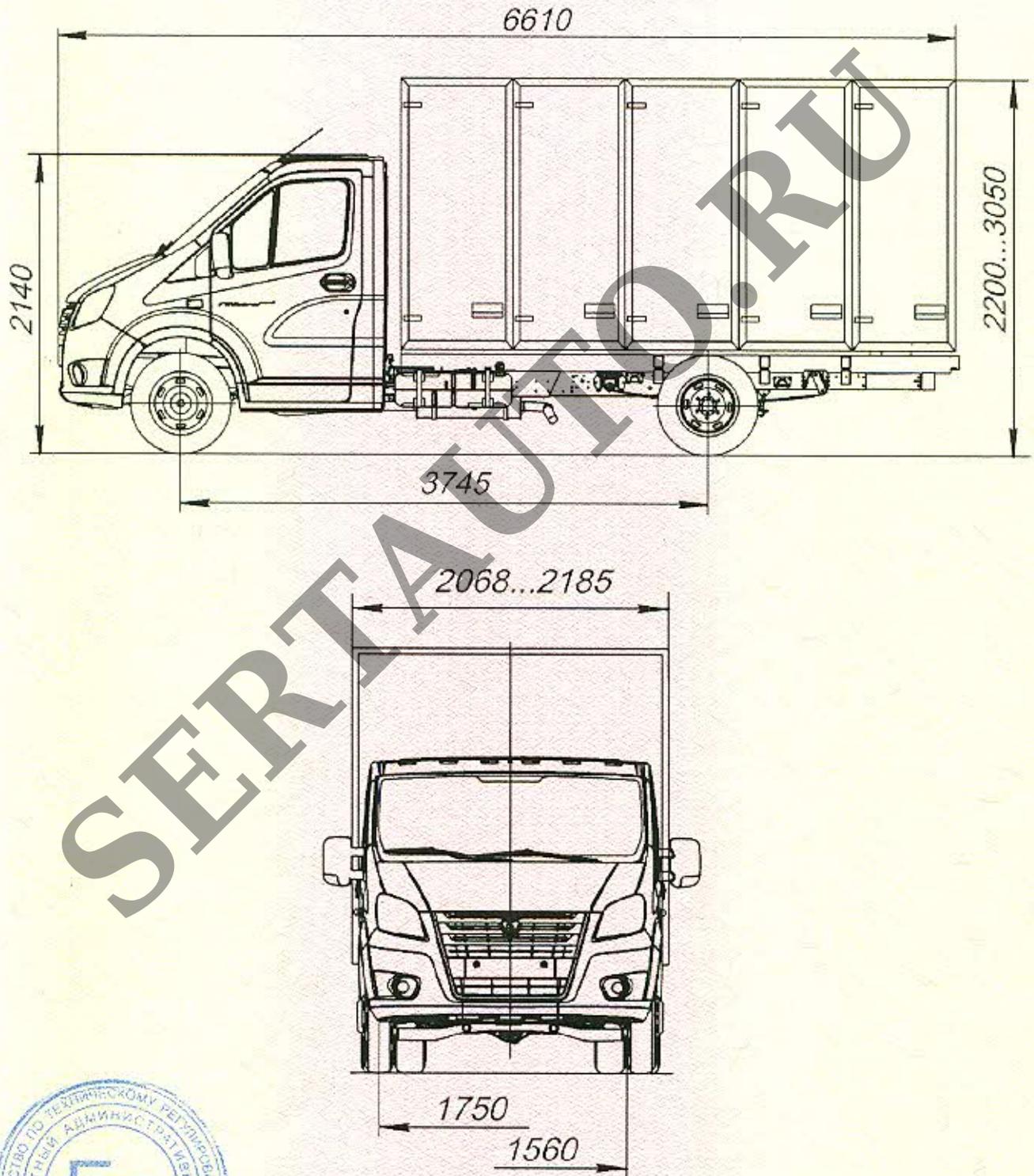


Одобрение типа транспортного средства № TC RU E-RU.MT02.00043.P1

Стр. 25

Приложение № 4

ОБЩИЙ ВИД ТРАНСПОРТНОГО СРЕДСТВА
ГАЗ тип А модификации А23R32, А23R33,
коммерческое наименование ГАЗель NEXT, хлебный фургон

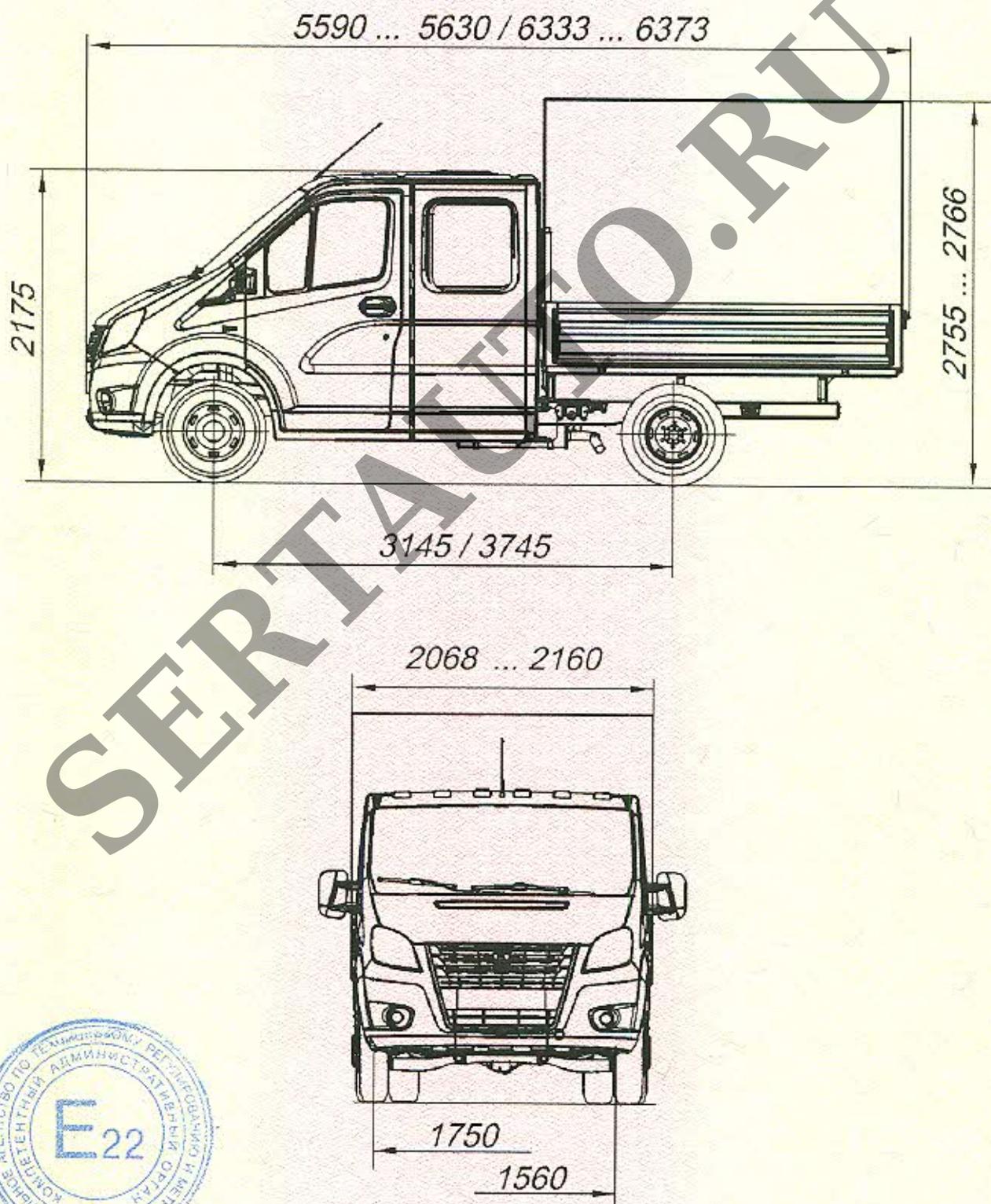


Одобрение типа транспортного средства № TC RU E-RU.MT02.00043.P1

Стр. 26

Приложение № 4

ОБЩИЙ ВИД ТРАНСПОРТНОГО СРЕДСТВА
 ГАЗ тип А модификации А22R22, А22R23 / А22R32, А22R33,
 коммерческое наименование ГАЗель NEXT,
 бортовая платформа, с дугами и тентом или без них,



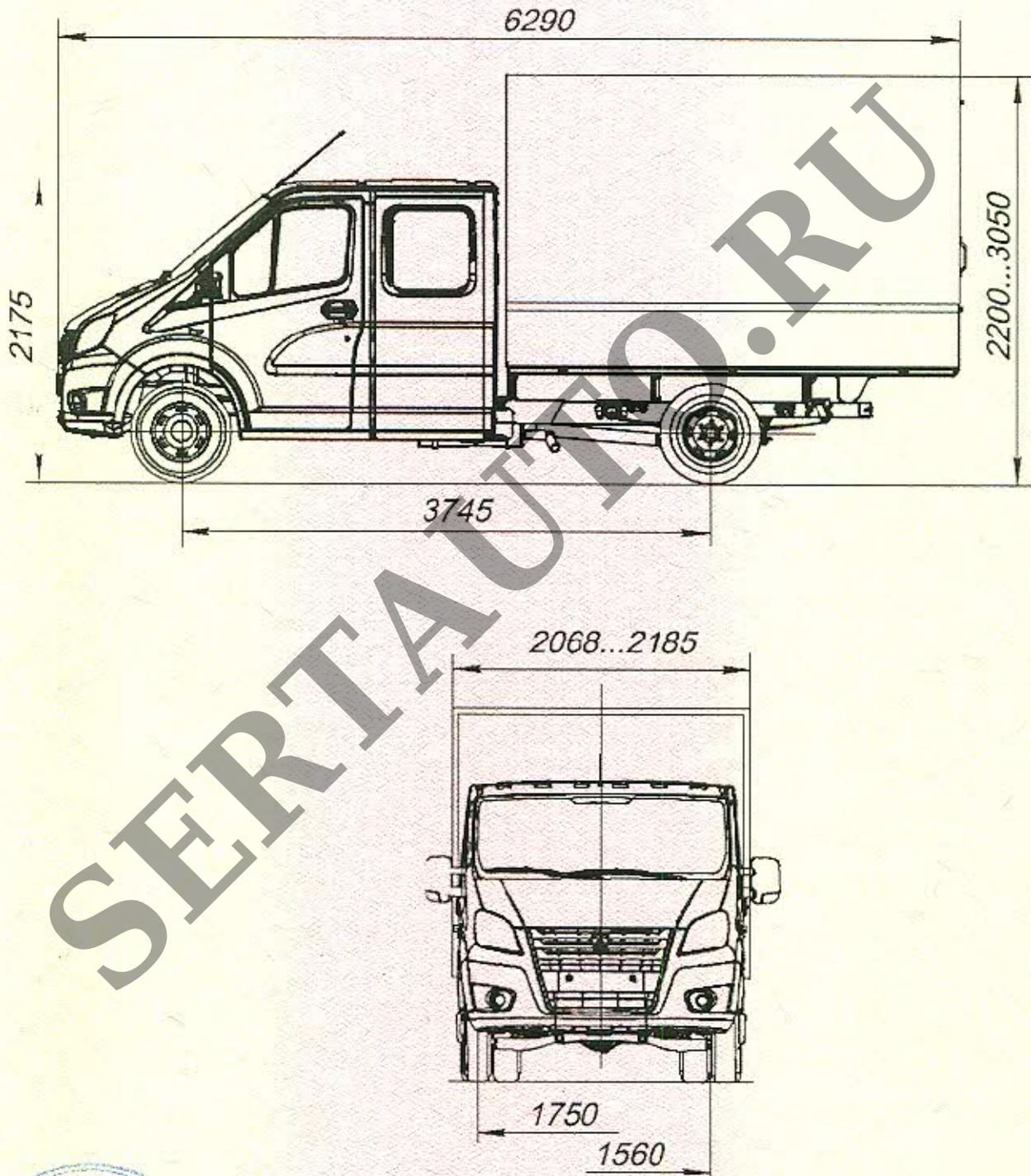
Одобрение типа транспортного средства № TC RU E-RU.MT02.00043.P1

Стр. 27

Приложение № 4

ОБЩИЙ ВИД ТРАНСПОРТНОГО СРЕДСТВА

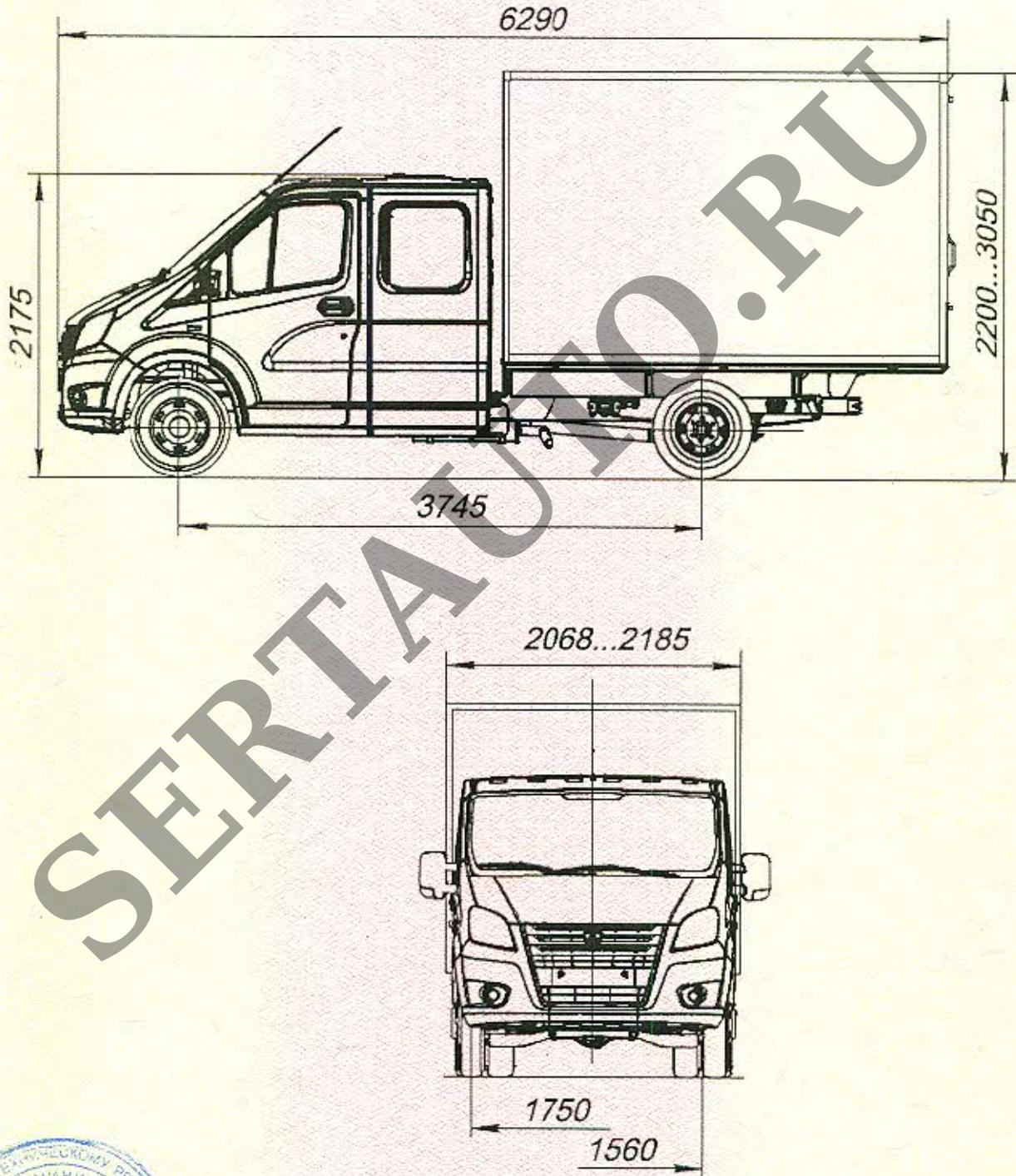
ГАЗ тип А модификации А22R32, А22R33, коммерческое наименование ГАЗель NEXT, бортовая платформа с передним высоким бортом, с тентом и задними распашными воротами



Приложение № 4

ОБЩИЙ ВИД ТРАНСПОРТНОГО СРЕДСТВА

ГАЗ тип А модификации А24R32, А24R33, коммерческое наименование ГАЗель NEXT,
фургон общего назначения или фургон изотермический

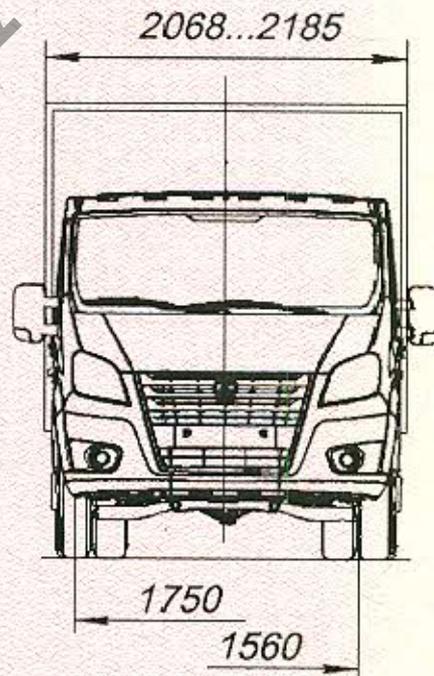
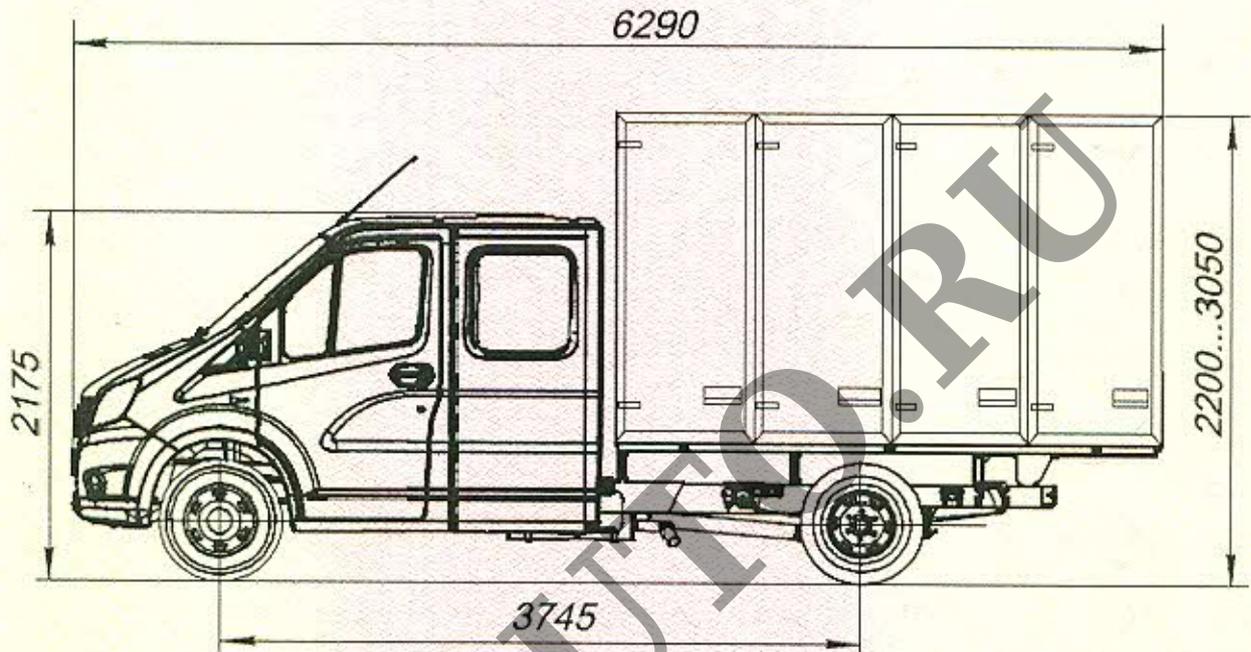


Одобрение типа транспортного средства № TC RU E-RU.MT02.00043.P1

Стр. 29

Приложение № 4

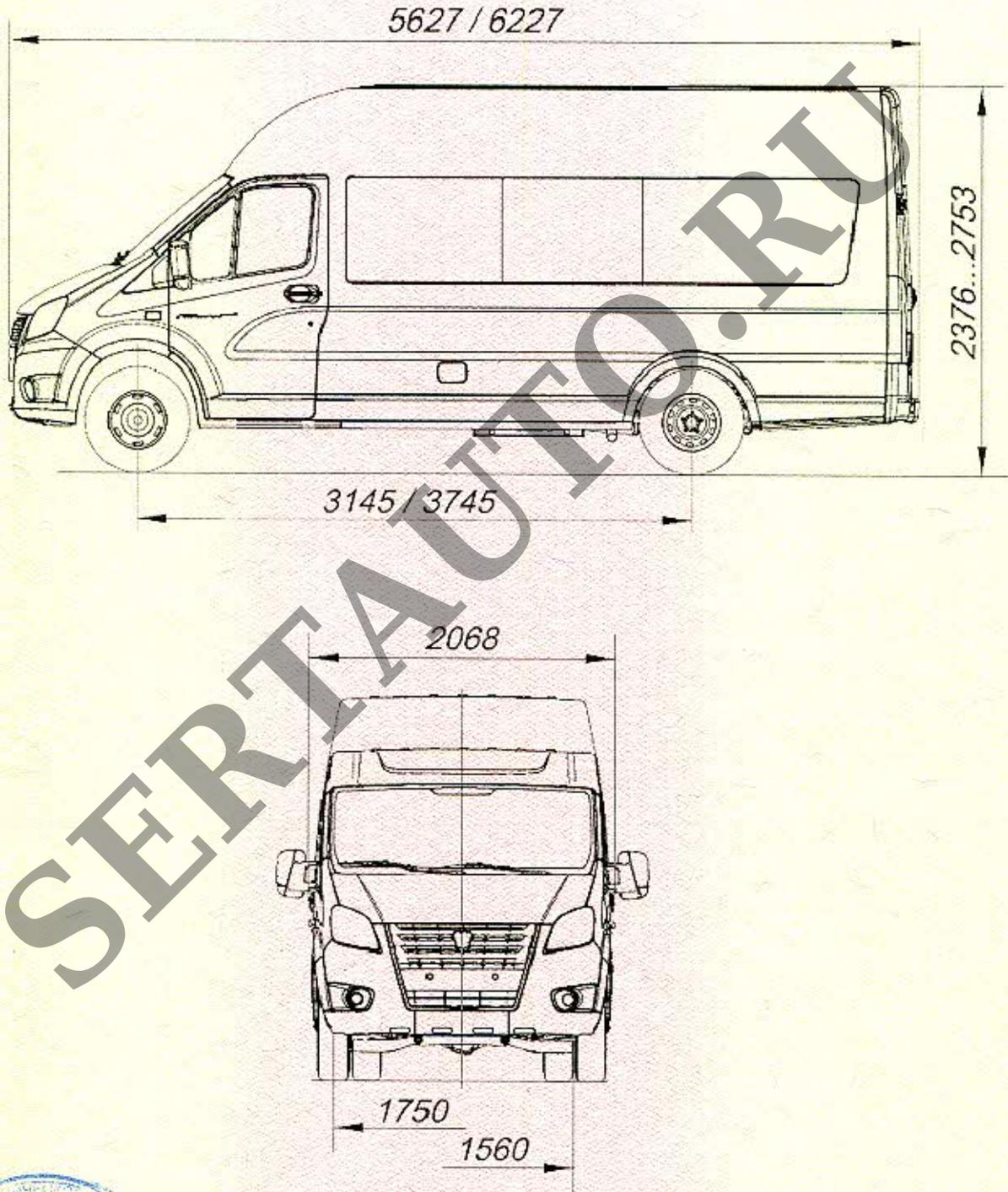
ОБЩИЙ ВИД ТРАНСПОРТНОГО СРЕДСТВА
 ГАЗ тип А модификации А24R32, А24R33,
 коммерческое наименование ГАЗель NEXT, хлебный фургон



ОБЩИЙ ВИД ТРАНСПОРТНОГО СРЕДСТВА

ГАЗ тип А модификации А31R22/ А31R32,

коммерческое наименование ГАЗель NEXT, цельнометаллический фургон

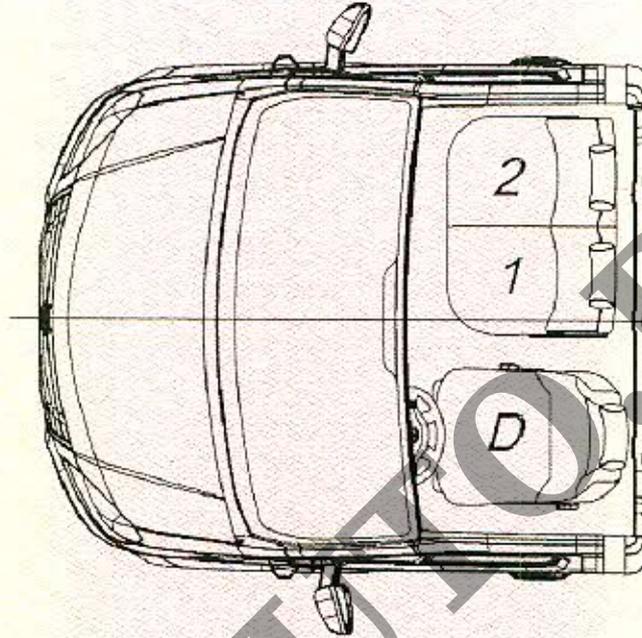


Одобрение типа транспортного средства № TC RU E-RU.MT02.00043.P1

Стр. 31

Приложение № 4

ОБЩИЙ ВИД ТРАНСПОРТНОГО СРЕДСТВА
ГАЗ тип А, модификации А21R??, А23R??, А31R??,
коммерческое наименование ГАЗель NEXT, планировка кабины



ГАЗ тип А модификации А22R?? и А24R??, коммерческое наименование ГАЗель NEXT,
планировка двухрядной кабины

