

**ОРГАН ПО СЕРТИФИКАЦИИ СПЕЦИАЛЬНЫХ И СПЕЦИАЛИЗИРОВАННЫХ АВТОТРАНСПОРТНЫХ СРЕДСТВ И УСЛУГ НА АВТОМОБИЛЬНОМ ТРАНСПОРТЕ – «САМТ-ФОНД»,
№ РОСС RU.0001.10MT22 от 15 марта 2002 г. (127434, Москва, Дмитровское шоссе, 9)
тел. 780-07-55**

РОСС RU.MT22.E02146

Марка транспортного средства	–
Тип транспортного средства	83640A, 83640B, 83640C, 83640D, 83640E
Категория транспортного средства	O ₁
Код ОКП	45 2510
Код VIN	с X8983640?50BY4001 по X8983640??0BY4150
Заявитель, изготовитель и его адрес	Общество с ограниченной ответственностью “Спецстроймаш” (ООО “Спецстроймаш”) Россия, 627400, Тюменская область, г. Ишим, ул. Промышленная, 1“Б”/1

ОБЩИЕ ХАРАКТЕРИСТИКИ ТРАНСПОРТНОГО СРЕДСТВА

	83640A	83640B	83640C	83640D	83640E
Количество осей / колес	1 / 2				
Тип кузова транспортного средства	металлическая бортовая платформа с откидывающимися передним и задним бортами, с дугами и тентом		рама, оборудованная приспособлениями для установки и крепления груза		
Назначение транспортного средства	для перевозки насыпных и навалочных грузов		для перевозки скутеров и легких моторных лодок		
Габаритные размеры, мм					
- длина	3660	3630	3300	3500	5320
- ширина	1880	1700	1480	1700	2075
- высота	900		860	765	
- высота с тентом	1810	1800	1260	–	
Колея колес, мм	1700	1500	1300	1500	1890
Масса снаряженного транспортного средства, кг	270		190	120	200

РОСС RU.MT22.E02146

	83640A	83640B	83640C	83640D	83640E
Полная масса транспортного средства, кг	740		550		740
- на ось	690		500		690
- на сцепное устройство			50		
Подвеска	торсионная, резиножгутовая				
Шины - марка - размер - индекс несущей способности - категория скорости	— 165-13/6,45-13 или 165/80R13 или 175/70R13 78 или 75 P				
Дополнительное оборудование транспортного средства	передняя опорная стойка, два предохранительных троса				

РОСС RU.MT22.E02146

Действие данного "Одобрения типа транспортного средства" распространяется на серию транспортных средств в количестве 150 (ста пятидесяти) шт. с номерами VIN с X8983640?50BY4001 по X8983640??0BY4150.

SERTAUTO.RU

83640A, 83640B, 83640C, 83640D, 83640E

Описание маркировки транспортного средства приведено в приложении № 2.

Общие виды транспортных средств на пяти страницах приведены в приложении № 3.

Руководитель органа по сертификации

.....
подпись

М.И. Грифф
инициалы, фамилия

С.В. Пугачев

Действует с "24" января 2005 г.

РОСС RU.MT22.E02146

Приложение № 2 к "Одобрению
типа транспортного средства"

ОПИСАНИЕ МАРКИРОВКИ ТРАНСПОРТНОГО СРЕДСТВА

1. Место расположения и форма знака соответствия:

На табличке изготовителя.

Знак соответствия выполнен по ГОСТ Р 50460-92 с указанием номера данного "Одобрения типа транспортного средства".

2. Место расположения таблички изготовителя:

В передней части рамы, с правой стороны по ходу движения.

3. Место расположения идентификационного номера (код VIN):

3.1. На табличке изготовителя.

3.2. На дышле прицепа, с правой стороны.

4. Структура и содержание идентификационных номеров транспортных средств:

1	2	3	4	5	6	7	8	9	10	11	12	13	14	15	16	17
X	8	9	8	3	6	4	0	?	?	0	B	Y	4	?	?	?

поз. 1-3: Международный идентификационный код изготовителя (WMI):

X89 - код изготовителя (см. также поз. 12-14), указывающий на то, что объем его производства не превышает 500 ед. в год

поз. 12-14: BY4 - код изготовителя (совместно с WMI) - ООО "Спецстроймаш"

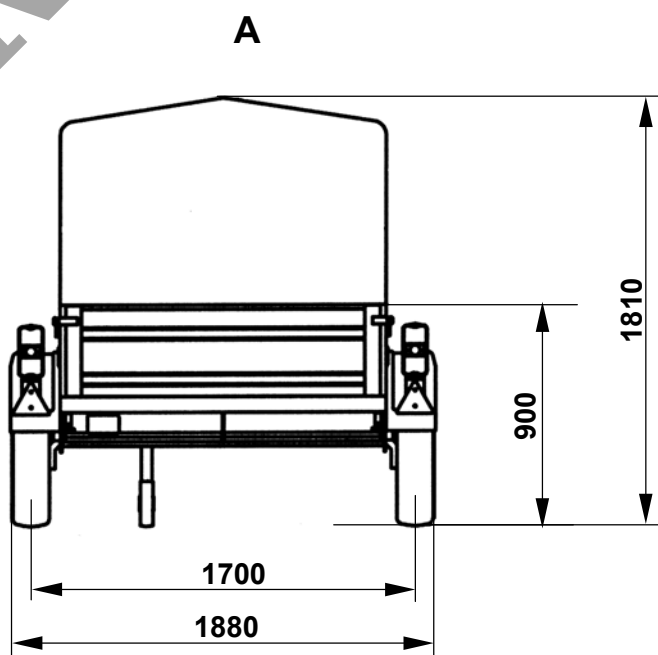
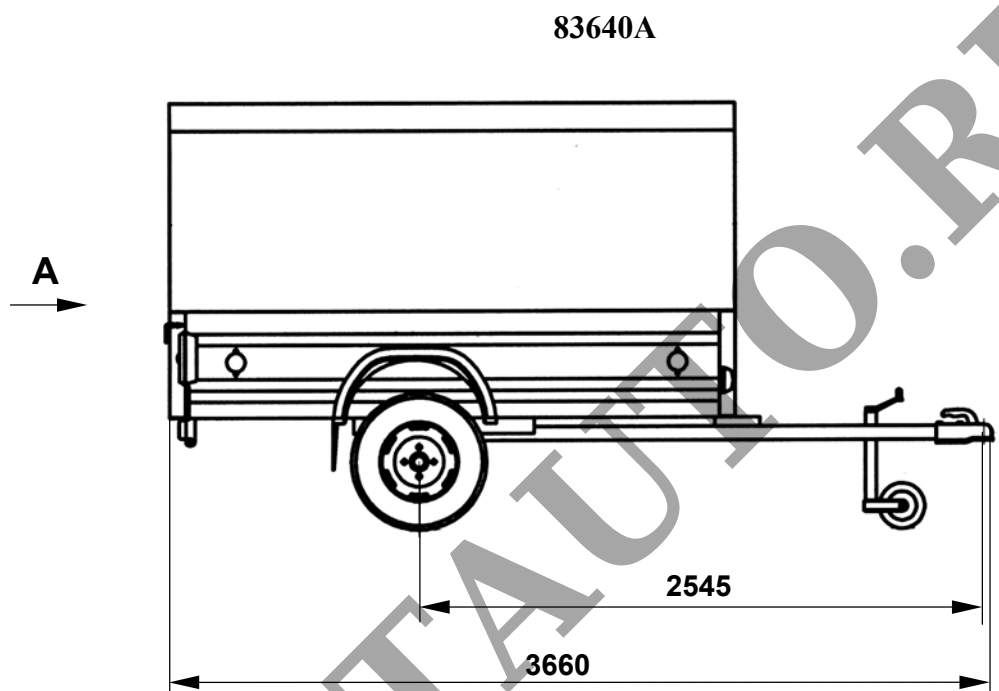
поз 4-9: 83640A, 83640B, 83640C, 83640D, 83640E - описательная часть идентификационных номеров

поз. 10: год выпуска согласно ГОСТ Р 51980-2002

поз. 11: цифра "0" - постоянна

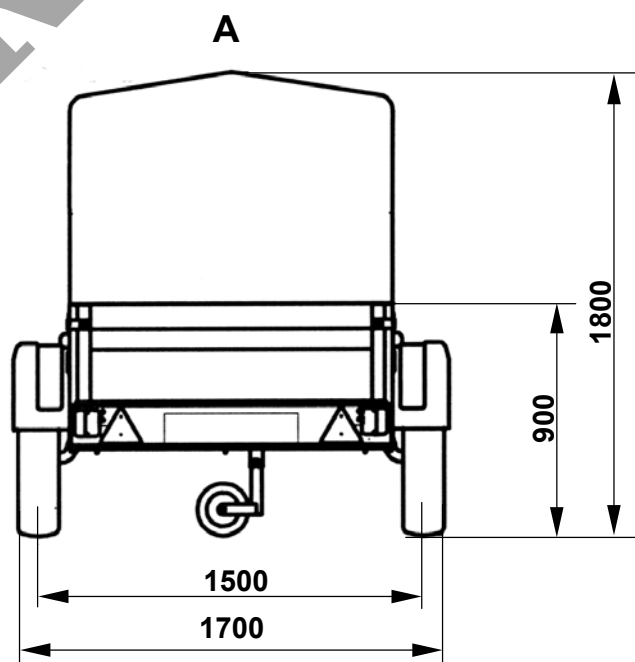
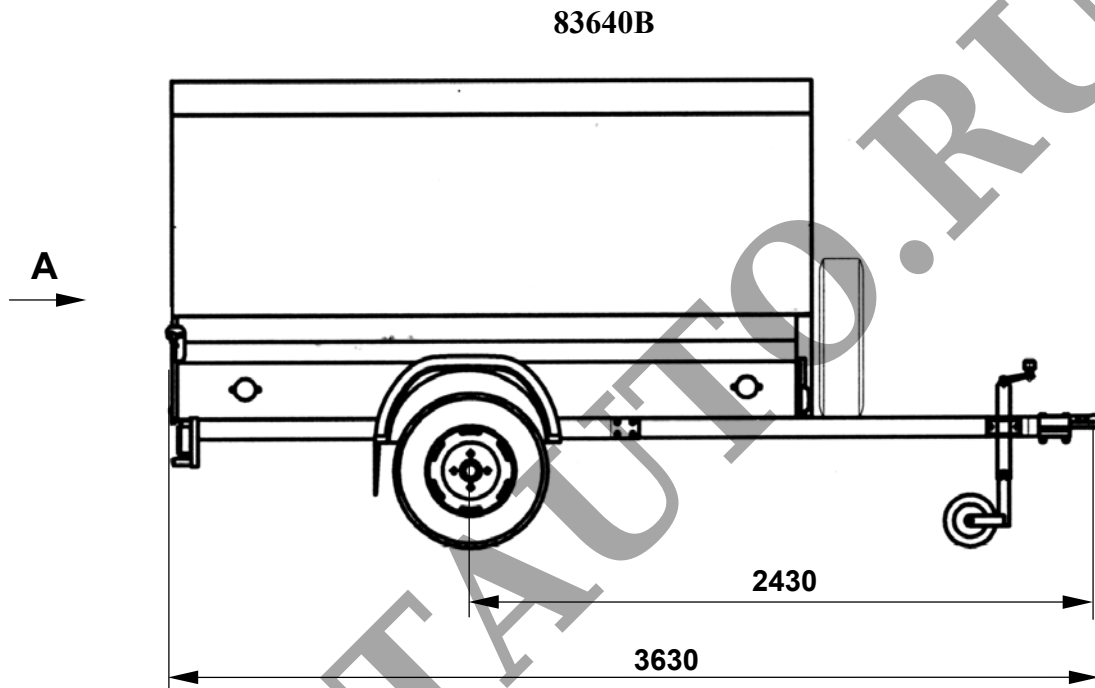
поз. 15-17: производственный номер транспортного средства

РОСС RU.MT22.E02146

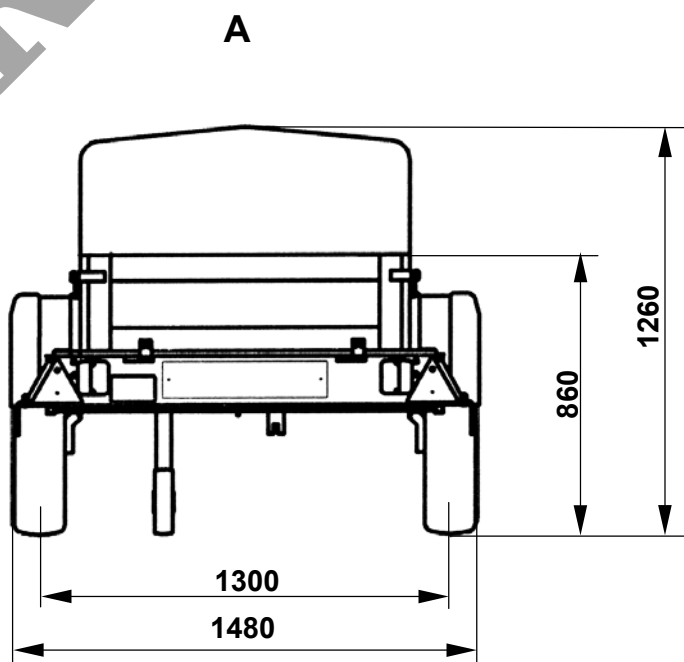
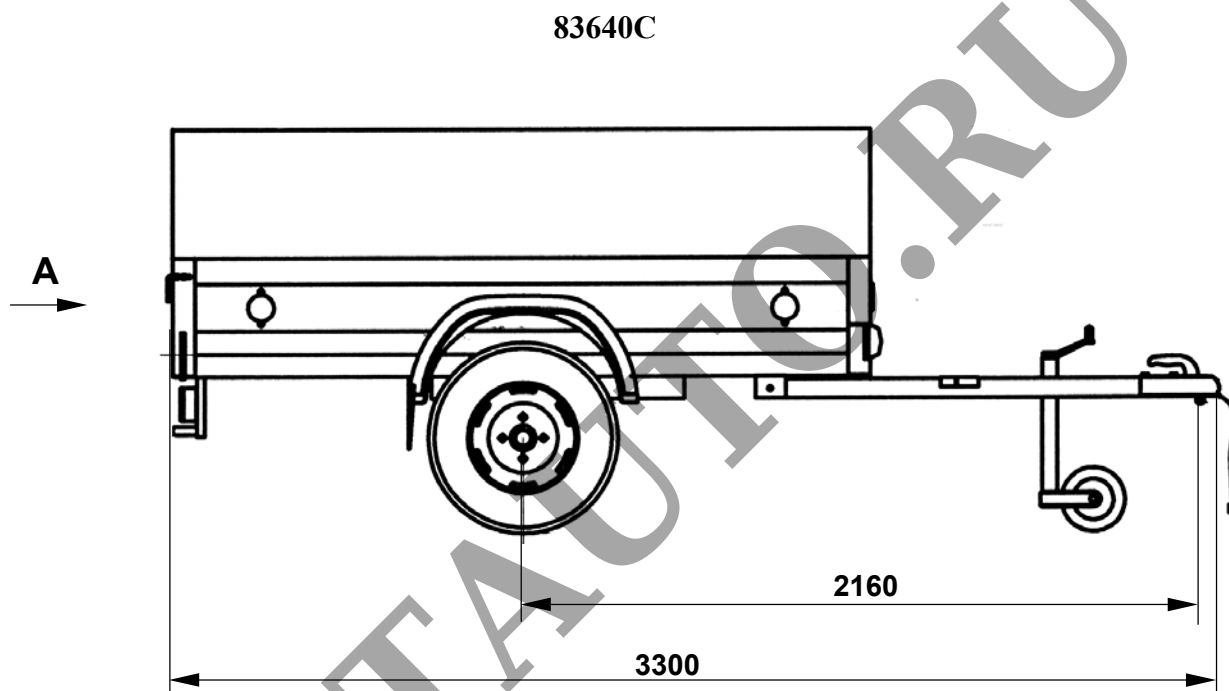
Приложение № 3 к "Одобрению
типа транспортного средства"

РОСС RU.MT22.E02146

Приложение № 3 к "Одобрению
типа транспортного средства"



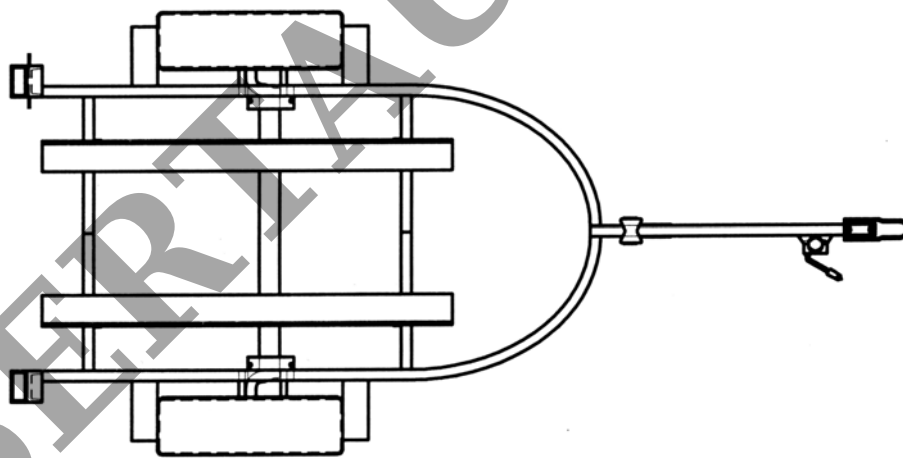
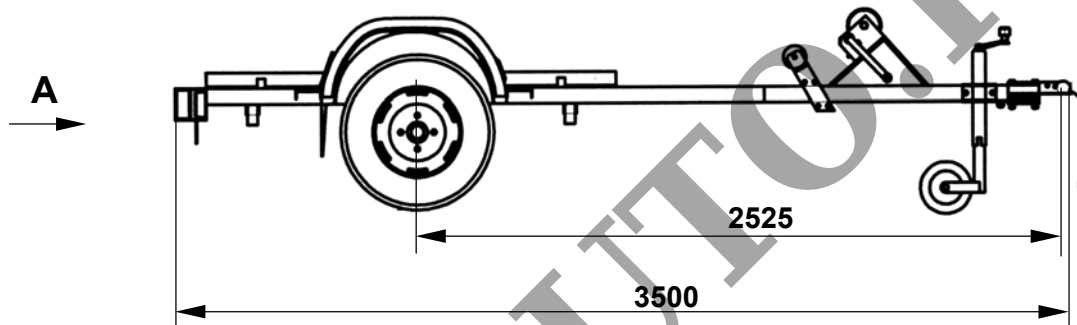
РОСС RU.MT22.E02146

Приложение № 3 к "Одобрению
типа транспортного средства"

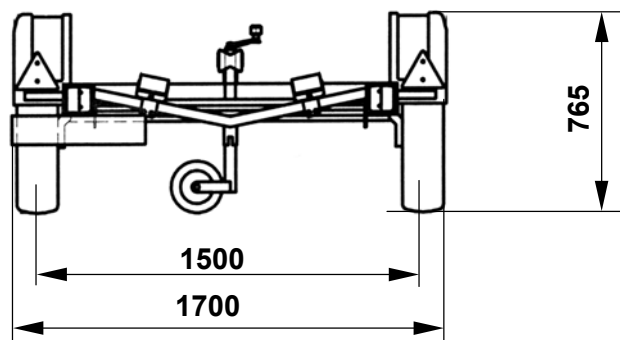
РОСС RU.MT22.E02146

Приложение № 3 к "Одобрению
типа транспортного средства"

83640D



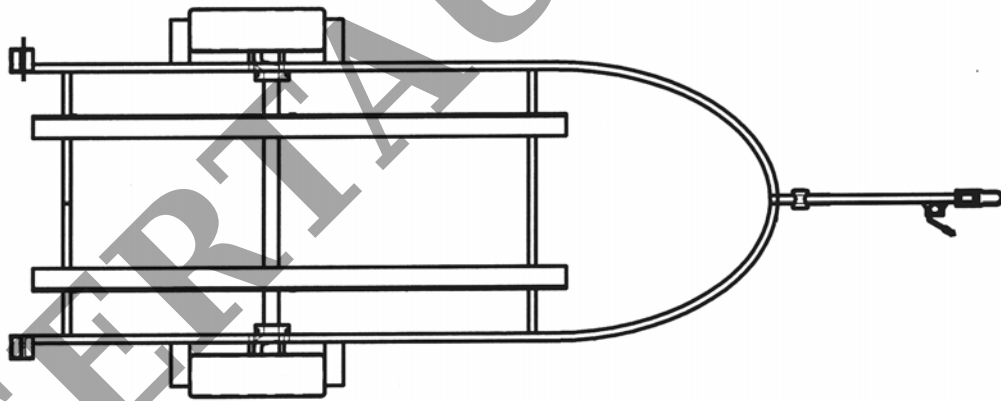
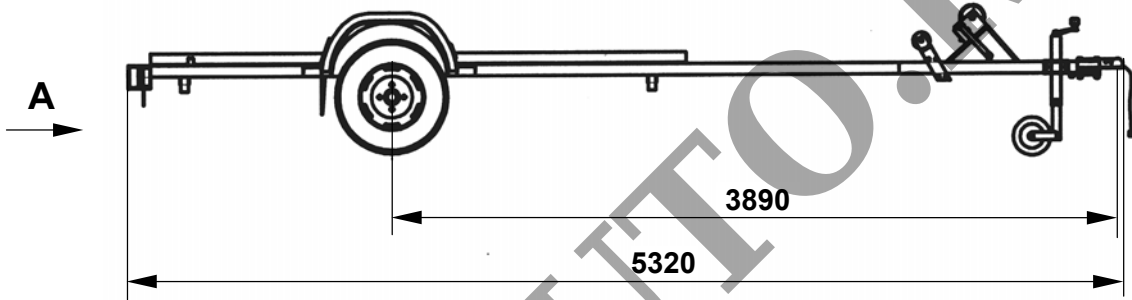
A



РОСС RU.MT22.E02146

Приложение № 3 к "Одобрению
типа транспортного средства"

83640E



A

