

**ОРГАН ПО СЕРТИФИКАЦИИ СПЕЦИАЛЬНЫХ И СПЕЦИАЛИЗИРОВАННЫХ АВТОТРАНСПОРТНЫХ СРЕДСТВ И УСЛУГ НА АВТОМОБИЛЬНОМ ТРАНСПОРТЕ – «САМТ-ФОНД»,
№ РОСС RU.0001.10MT22 от 15 марта 2002 г. (127434, Москва, Дмитровское шоссе, 9)
тел. 780-07-55**

РОСС RU.MT22.E02242

Марка транспортного средства -----
 Тип транспортного средства **8420, 84200А, 84200В**
 Категория транспортного средства **О₁**
 Код ОКП **45 2510**
 Код VIN **с Х8984200?50СU9001 по Х8984200??0СU9150**
 Заявитель, изготовитель и его адрес **Открытое акционерное общество «Миассагропромснаб» (ОАО «Миассагропромснаб»)
Россия, 456303, Челябинская область, г. Миасс,
ул. Подгорная, 27**

ОБЩИЕ ХАРАКТЕРИСТИКИ ТРАНСПОРТНОГО СРЕДСТВА

	8420	84200А	84200В
Количество осей/колес	1/2 +1 (запасное)		
Исполнение грузозачного пространства	бортовая металлическая платформа с каркасом и тентом	фургон закрытого типа с боковой одностворчатой дверью	
Назначение транспортного средства	для перевозки различных грузов	для отдыха	
Габаритные размеры, мм			
- длина	6150	4650	5650
- ширина		2450	
- высота (с тентом)	960 (2700)		2700
Колея колес, мм		2230	
Масса снаряженного транспортного средства, кг	315	450	500
Полная масса транспортного средства, кг		700	
- на сцепное устройство		70	
- на ось		630	

POCC RU.MT22.E02242

Подвеска	независимая, пружинная, рычажного типа				
Шины					
- марка	-	-	-	-	-
- размер	165-13/ 6,45-13	165/ 80R13	165/ 70R13	175/ 70R13	175/ 80R13
- индекс несущей способности					
- категория скорости	78 P	79 S, T	79 S, T	80 T, H	80 T, H

№ 00018231

3

РОСС RU.MT22.E02242

Действие данного "Одобрения типа транспортного средства" распространяется на серию транспортных средств в количестве 150 (ста пятидесяти) шт. с номерами VIN с **X8984200?50CU9001 по X8984200??0CU9150.**

SERTAUTO.RU

8420, 84200A, 84200B

**Описание маркировки транспортного средства приведено в приложении № 2.
Общие виды транспортных средств на двух страницах приведены в приложении № 3.**

Руководитель органа по сертификации

..... **М.И. Грифф**
подпись инициалы, фамилия

С.В. Пугачев

Действует с «18» марта 2005 г.

РОСС RU.MT22.E02242

Приложение № 2 к "Одобрению
типа транспортного средства"

ОПИСАНИЕ МАРКИРОВКИ ТРАНСПОРТНОГО СРЕДСТВА

1. Место расположения и форма знака соответствия:

Рядом с табличкой изготовителя.

Знак соответствия выполнен по ГОСТ Р 50460-92 с указанием номера данного "Одобрения типа транспортного средства".

2. Место расположения таблички изготовителя:

На правом лонжероне рамы, в передней части.

3. Место расположения идентификационного номера (код VIN):

3.1 На табличке изготовителя.

3.2 На правом лонжероне рамы, в передней части.

4. Структура и содержание идентификационных номеров транспортных средств:

1	2	3	4	5	6	7	8	9	10	11	12	13	14	15	16	17
X	8	9	8	4	2	0	0	?	?	0	C	U	9	?	?	?

поз. 1-3: Международный идентификационный код изготовителя (WMI)
X89 – код изготовителя (см. также поз.12-14), указывающих на то,
что объем производства не превышает 500 ед. в год

поз. 12-14: CU9 – код изготовителя (совместно с WMI) – ОАО "Миассагропромснаб"

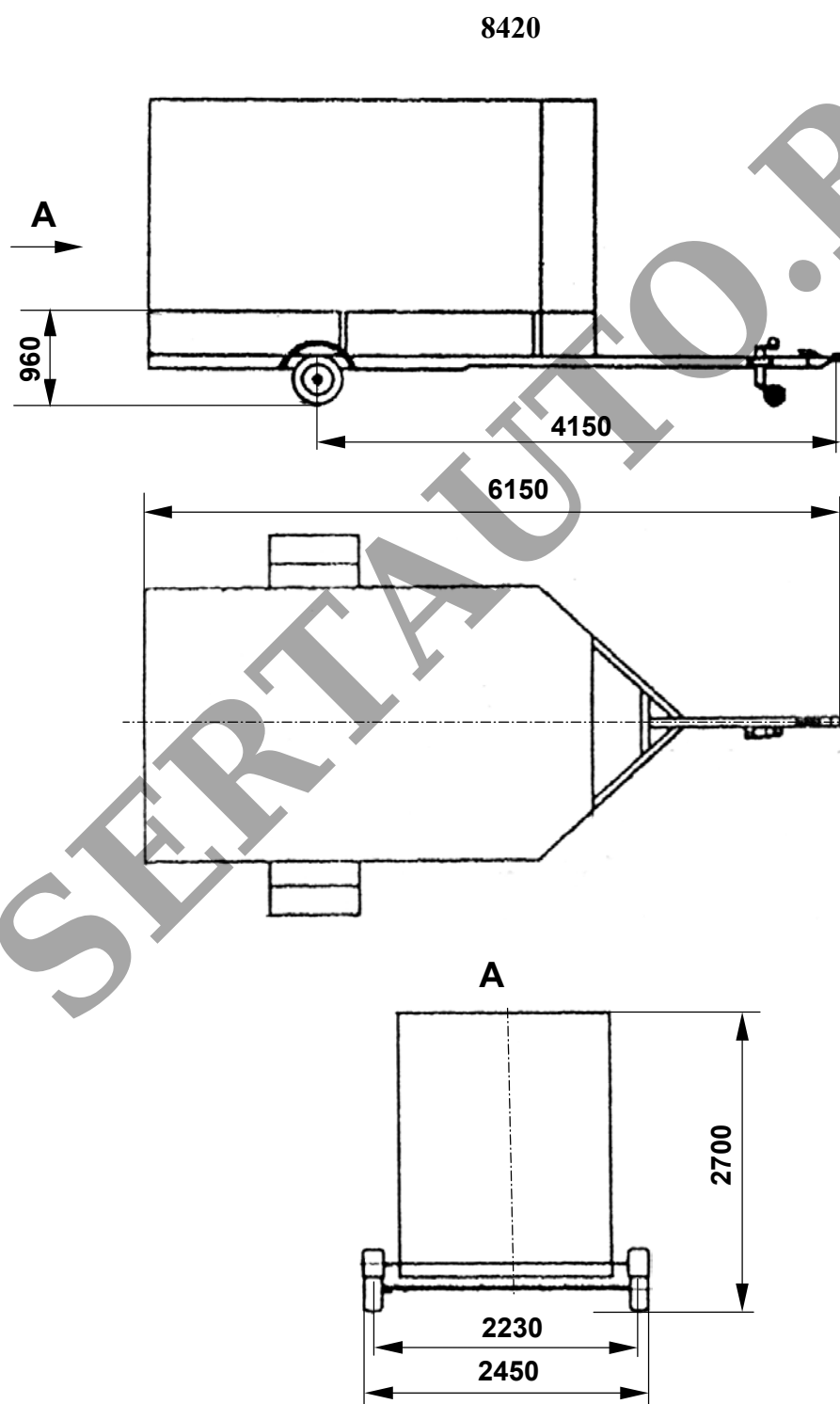
поз. 4-9: обозначение типа транспортного средства:
"842000" - 8420,
"84200A" - 84200A,
"84200B" - 84200B

поз. 10: год выпуска согласно ГОСТ Р 51980-2002

поз. 11: цифра "0" - постоянна

поз. 15-17: производственный номер транспортного средства

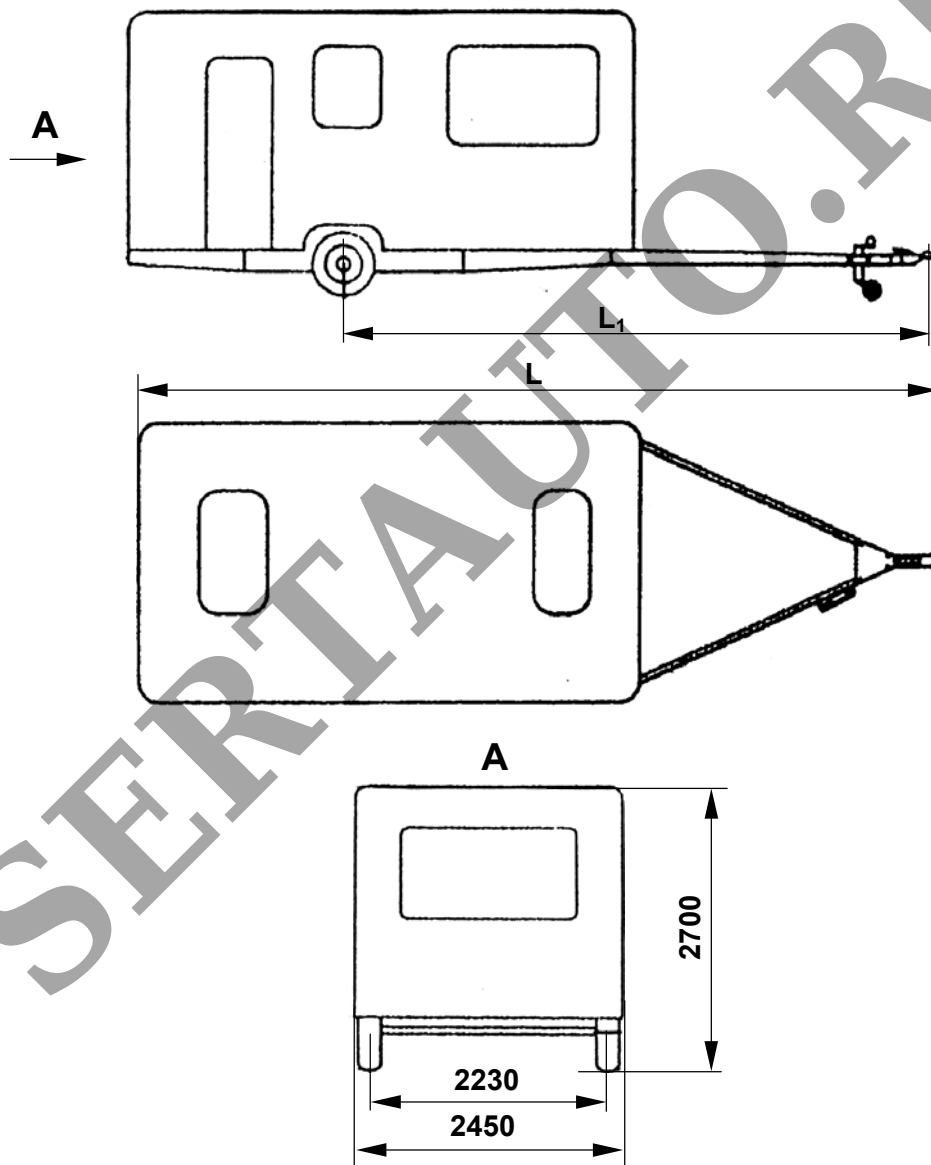
РОСС RU.MT22.E02242

Приложение № 3 к "Одобрению
типа транспортного средства"

РОСС RU.MT22.E02242

Приложение № 3 к "Одобрению
типа транспортного средства"

84200A, 84200B



Обозначение	L_1	L
84200A	1700	4650
84200B	2200	5650